

FR**Notice de montage**

Sous r serve de modifications techniques.

GB**Installation instructions**

We reserve the right to introduce technical changes without notice.

NL**Montagehandleiding**

Technische wijzigingen voorbehouden.

IT**Istruzioni per il montaggio**

Ci si riserva il diritto di modifiche tecniche.

ES**Instrucciones para el montaje**

Modificaciones t cnicas reservadas

DE**Montageanleitung**

Technische  nderungen vorbehalten.

CZ**Montan  n vod**

Technick  zm ny vyhrazeny.

PL**Instrukcja montau**

Zastrzega si  moliwo c zmian technicznych.

RU**Монтажная инструкция**

Технические изменения не исключаются

SK**N vod na mont **

Technick  zmeny vyhraden .

RO**Instruciuni de montaj**

Nu sunt permise modific ri tehnice.

CN** 安装说明**

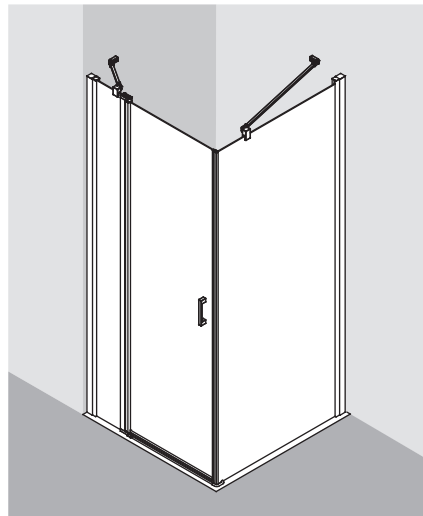
技术上可能变化

AE**دليل التركيب**

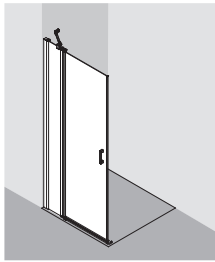
الاحتفاظ بالتغييرات التقنية.

IR**راهنمای نصب**

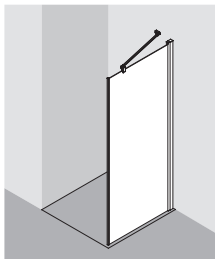
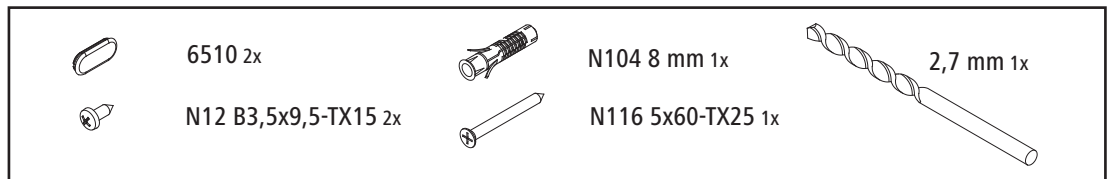
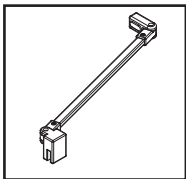
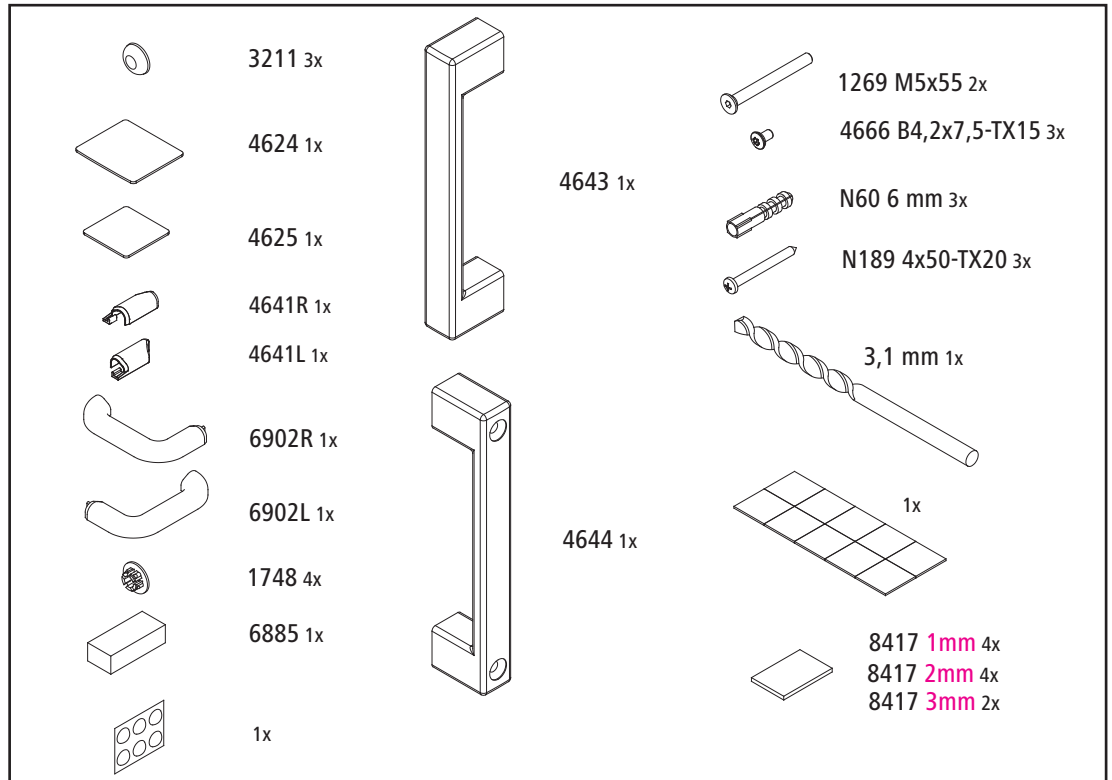
حق تغييرات فني محفوظ است.

Deux personnes sont recommand es pour le montage! / Installation by 2 persons recommended!**Montage met 2 personen aanbevolen! / Montaggio consigliato con 2 persone!****!Montaje recomendado con 2 personas! / Empfohlene Montage mit 2 Personen!****Pro mont  jsou doporu eny 2 osoby! / Zaleca si  monta w dwie osoby!****Предусмотренный монтаж 2человека! / Odpor came mont  s 2 osobami!****Se recomanda efectuarea montajului de c tre 2 persoane! / 建议由两人安装****پیشنهاد می شود عملیات نصب توسط دو نفر انجام شود. / يفضل أن تتم عملية التركيب من قبل شخصين!**

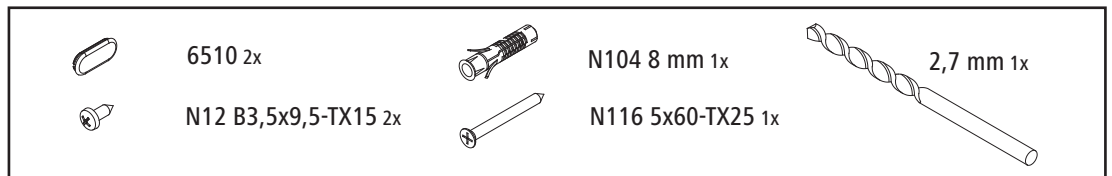
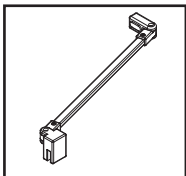
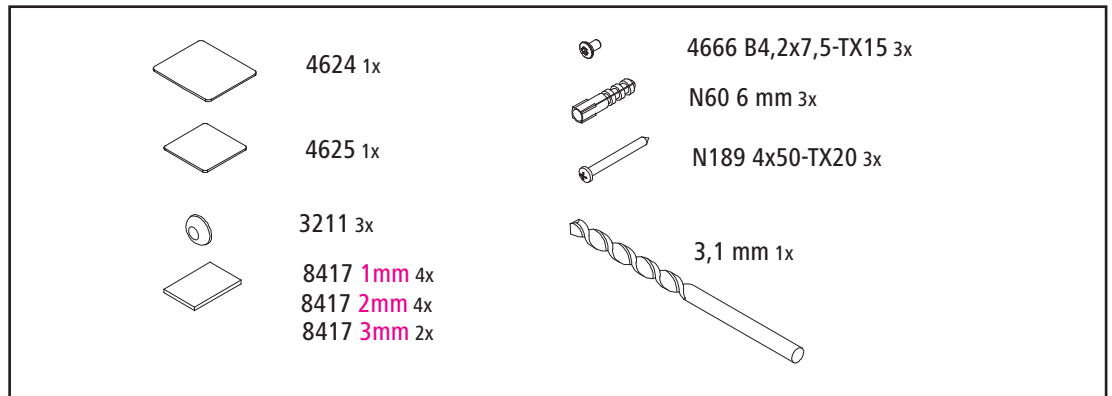
Accessoires / Fittings / Toebehoren / Accessori / Accesorios / Zubehör / Příslušenství / Osprzęt
 Принадлжности / Príslušenstvo / Accesori / 附件 / مرفقات / ابزار جانبی

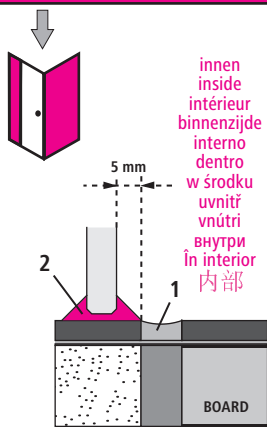


1NR/L

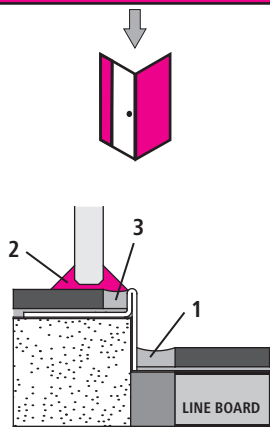


TWR/L

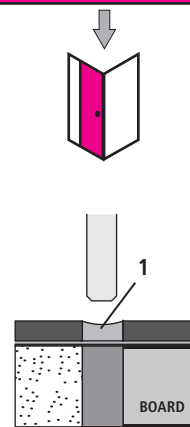




1 Wartungsfuge / Maintenance joint / Joint de maintenance / Voegnaad / Fughe di manutenzione / Junta de mantenimiento / Spoina wymagająca konserwacji / Spára pro údržbu / Servisná medzera / Технологический шов / Rost pentru lucrări de întreținere / 维护缝



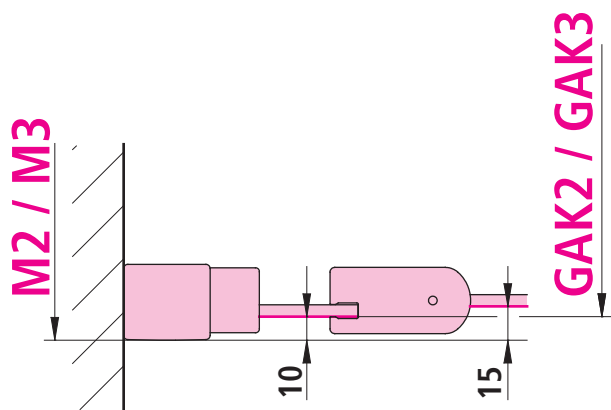
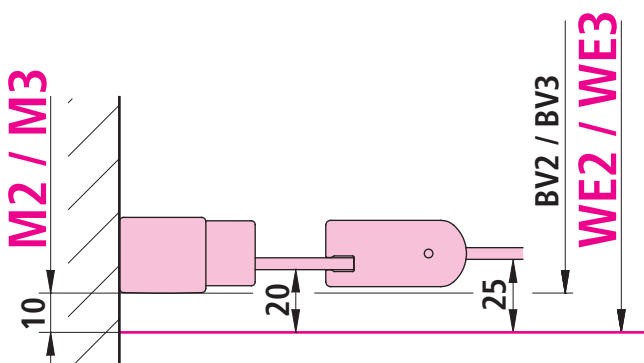
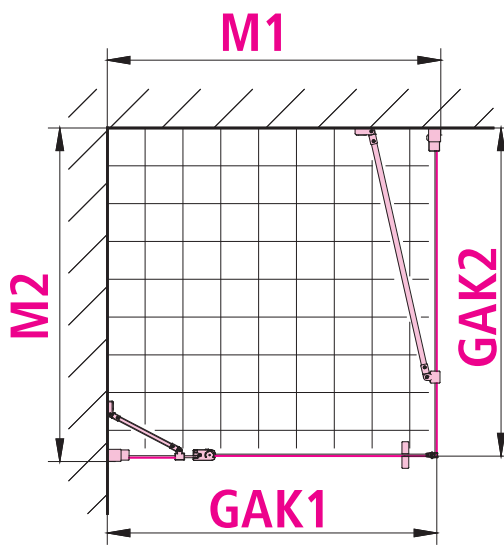
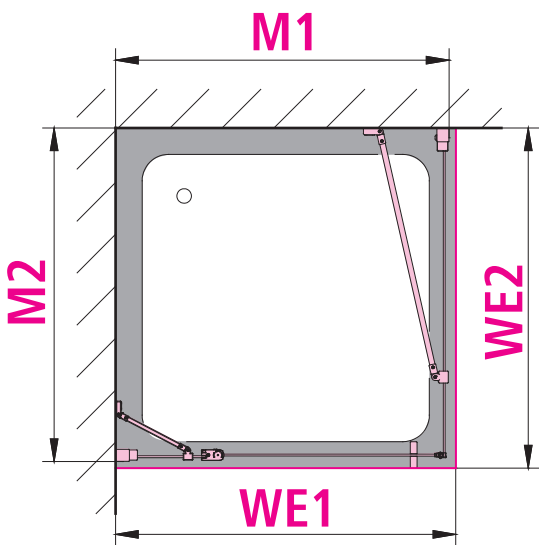
2 Versiegelung / Sealing / Scellement / Siliconen-kitnaad / Sigillatura / Sellado / Uszczelnienie zewnętrzne / Uzavírací nátěr / Tesniaca hmota / Герметик / Sigilare / 封闭层

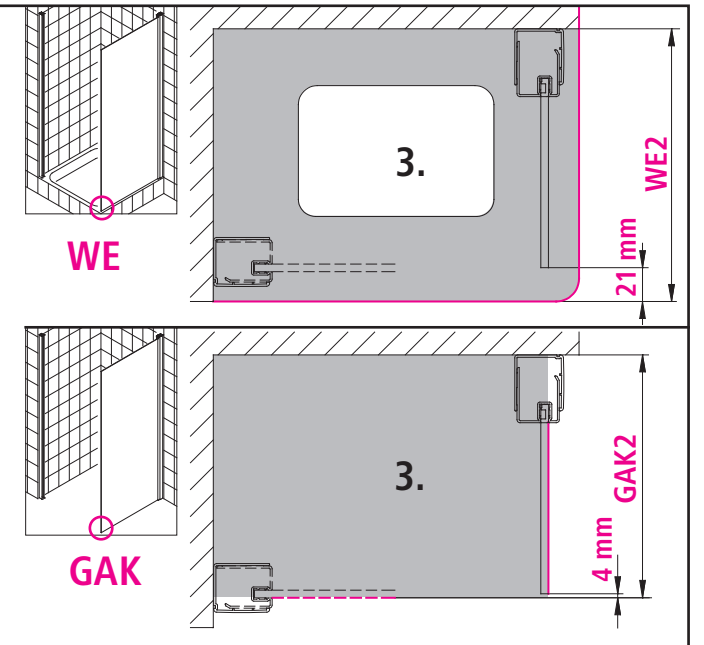
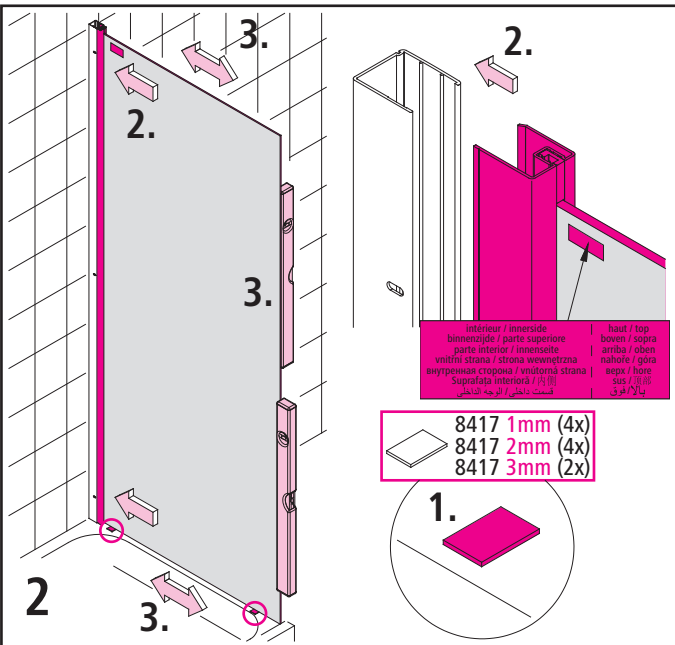
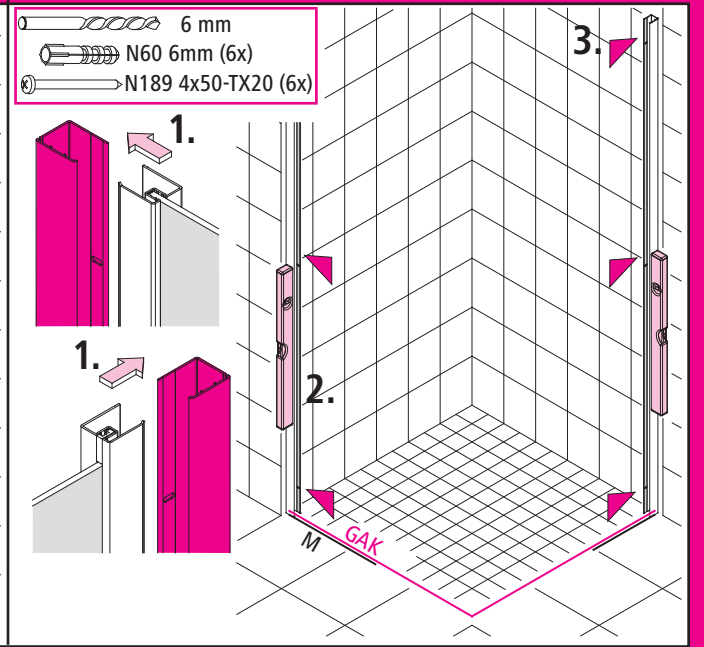
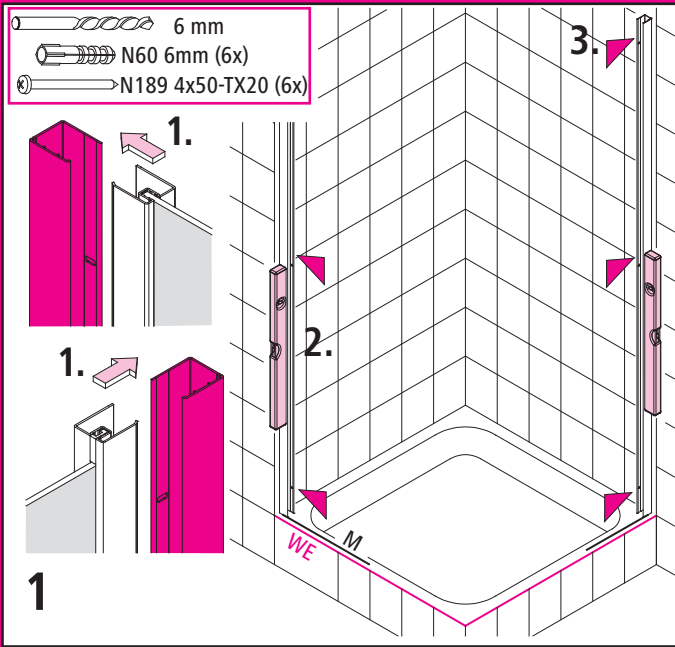
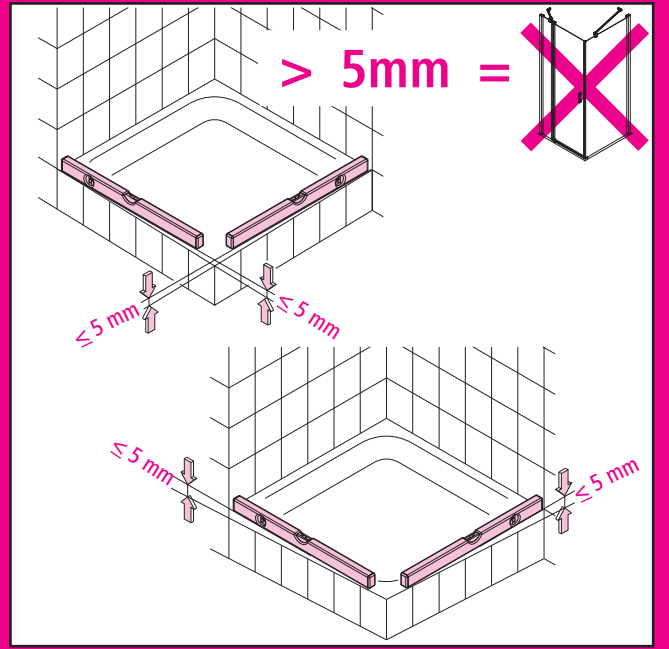
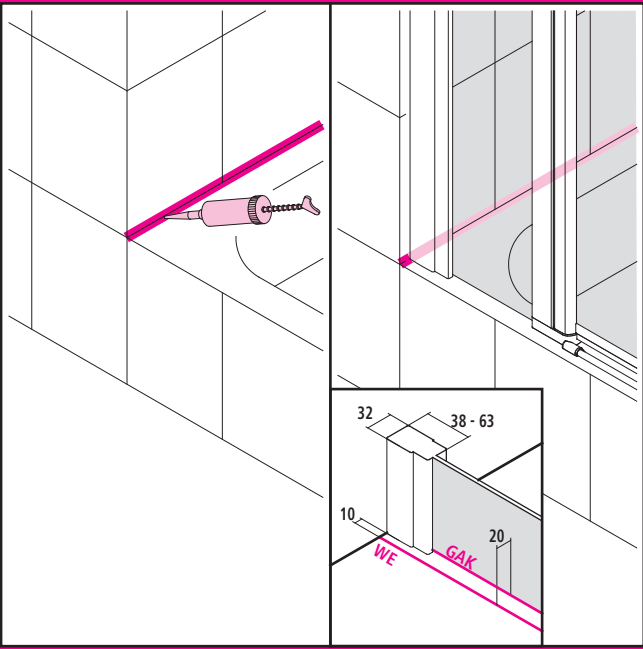


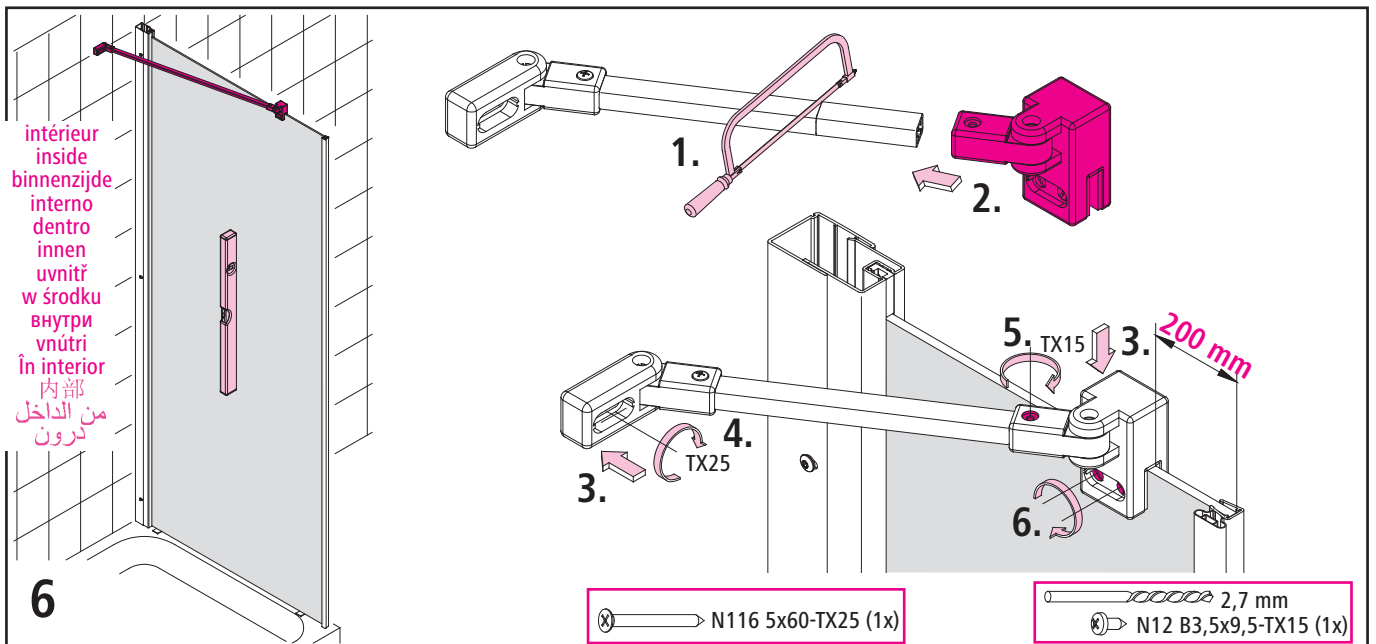
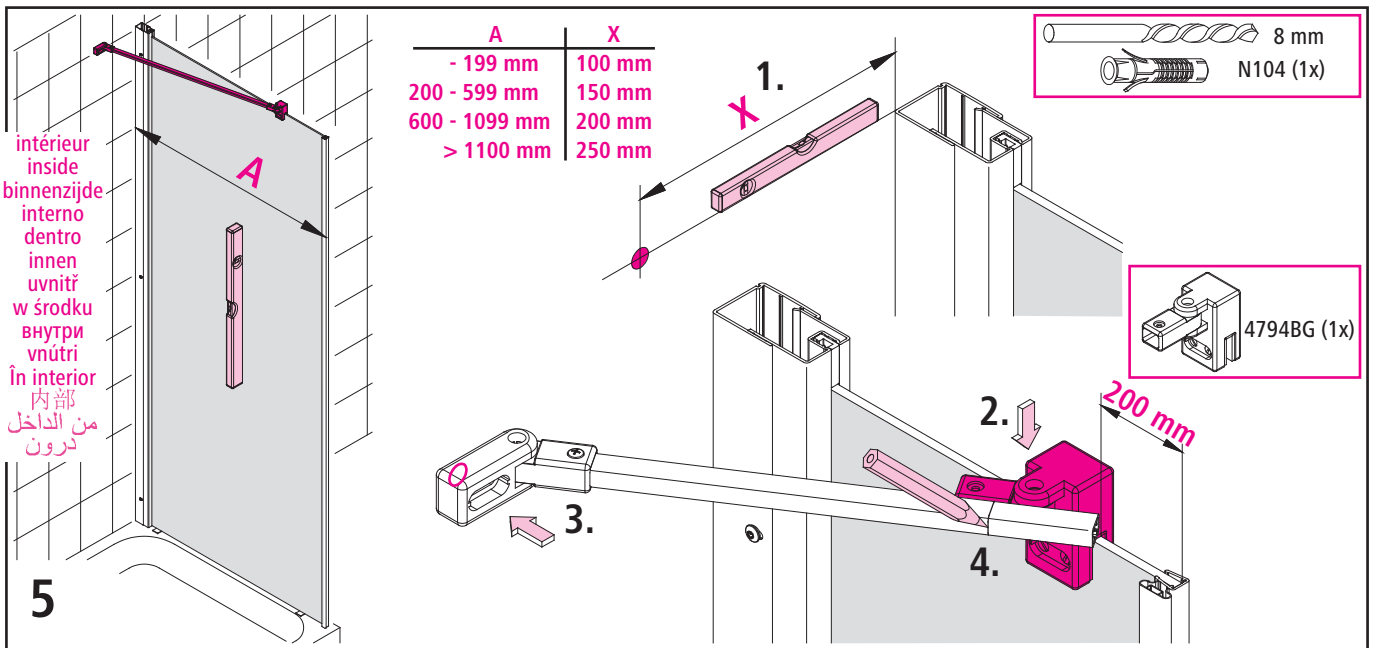
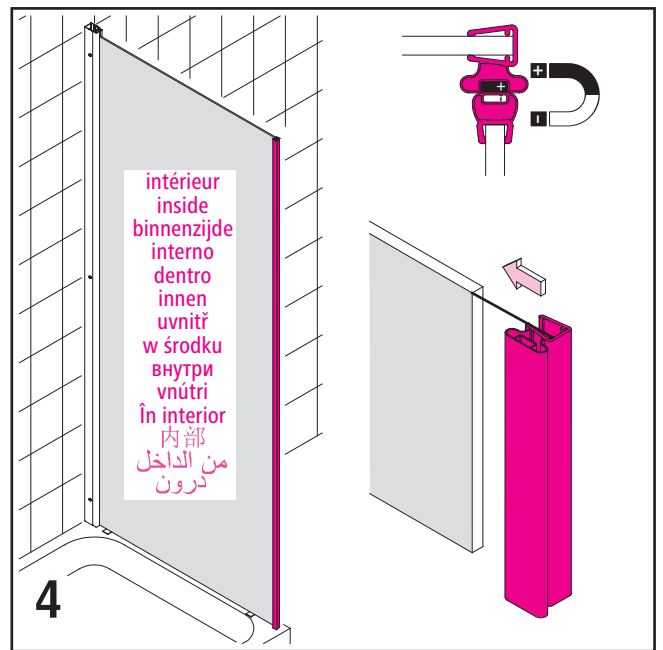
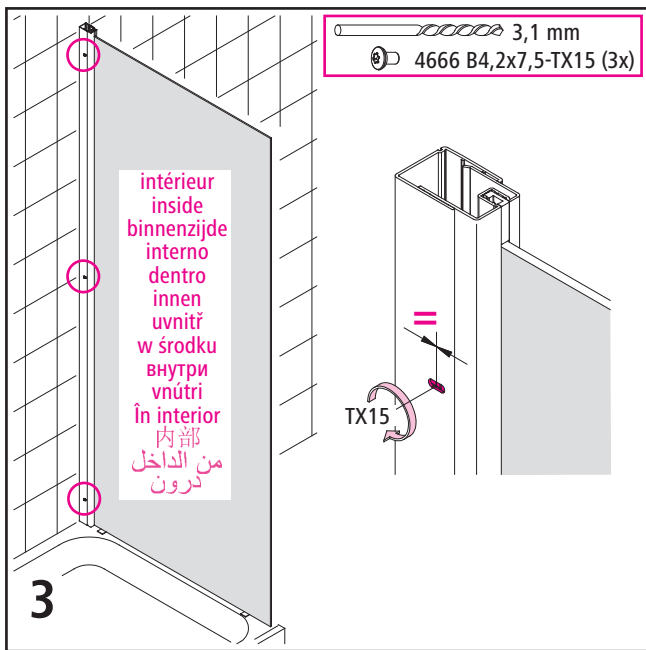
3 Zementfuge / Cement joint / Joint en ciment / Cementvoeg / Fuga di cemento / Junta de cemento / Spoina cementowa / Cementová spára / Cementová medzera / Цементный шов / Rosturi ciment / 水泥缝

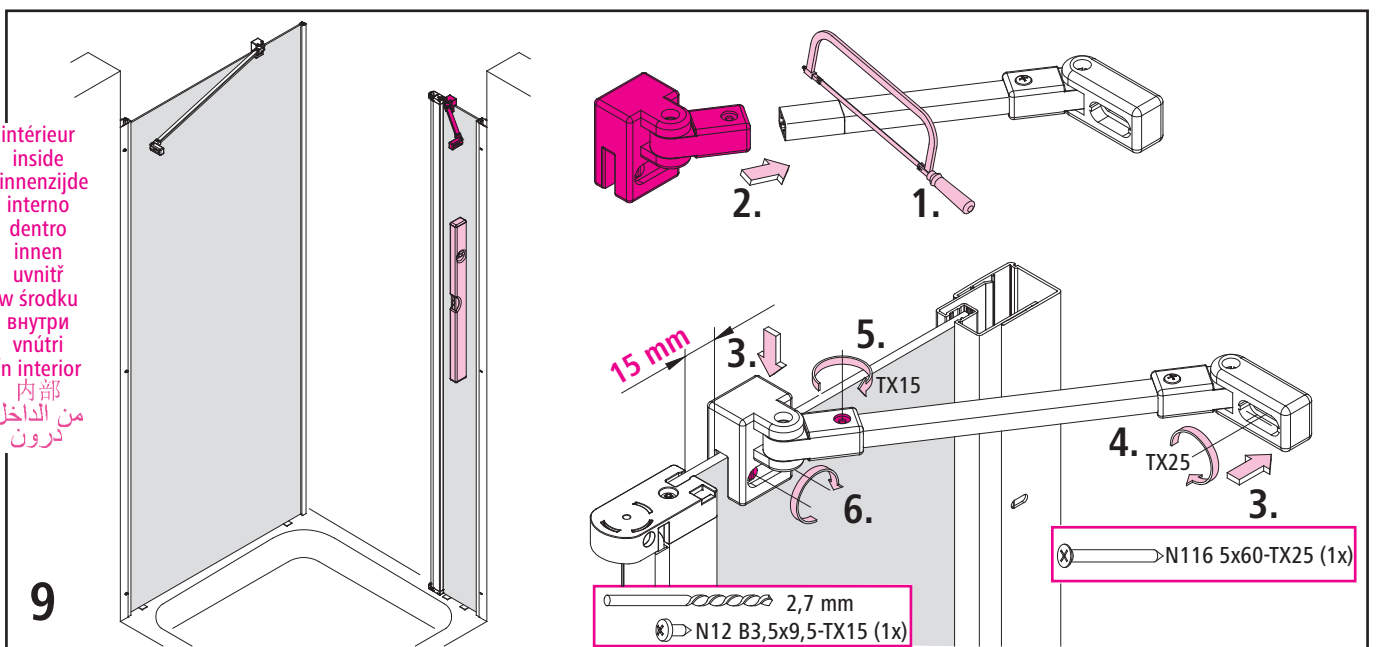
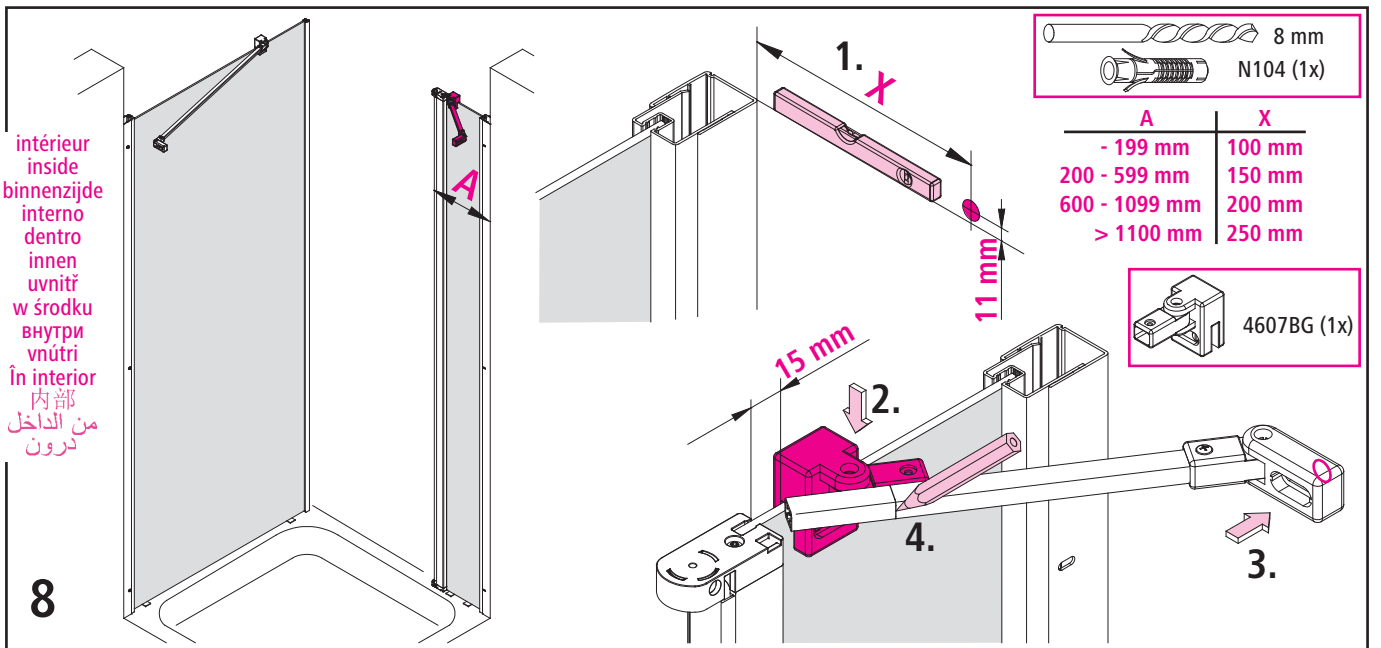
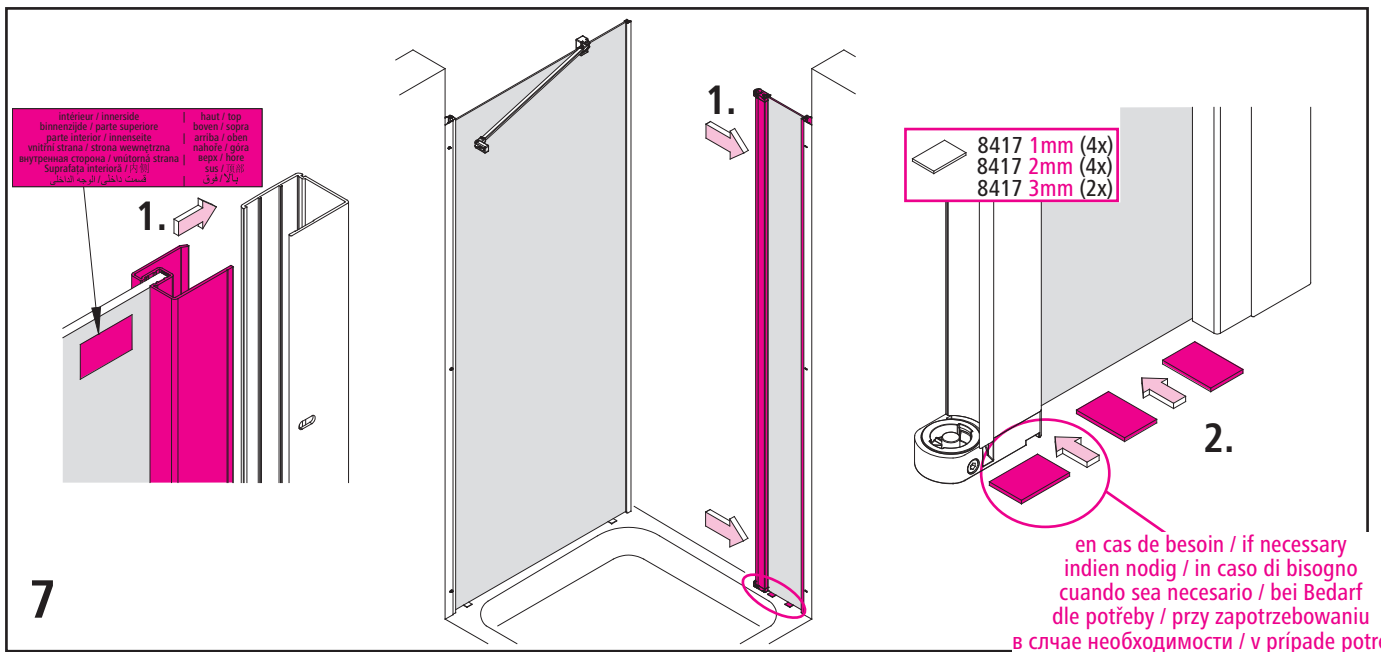
	WE1	M1/BV1	WE2	M2/BV2
Typ 75	---	---	735 - 760	725 - 750
Typ 80	785 - 810	775 - 800	785 - 810	775 - 800
Typ 90	885 - 910	875 - 900	885 - 910	875 - 900
Typ 100	985 - 1010	975 - 1000	985 - 1010	975 - 1000
Typ 110	1085 - 1110	1075 - 1100	1085 - 1110	1075 - 1100
Typ 120	1185 - 1210	1175 - 1200	1185 - 1210	1175 - 1200

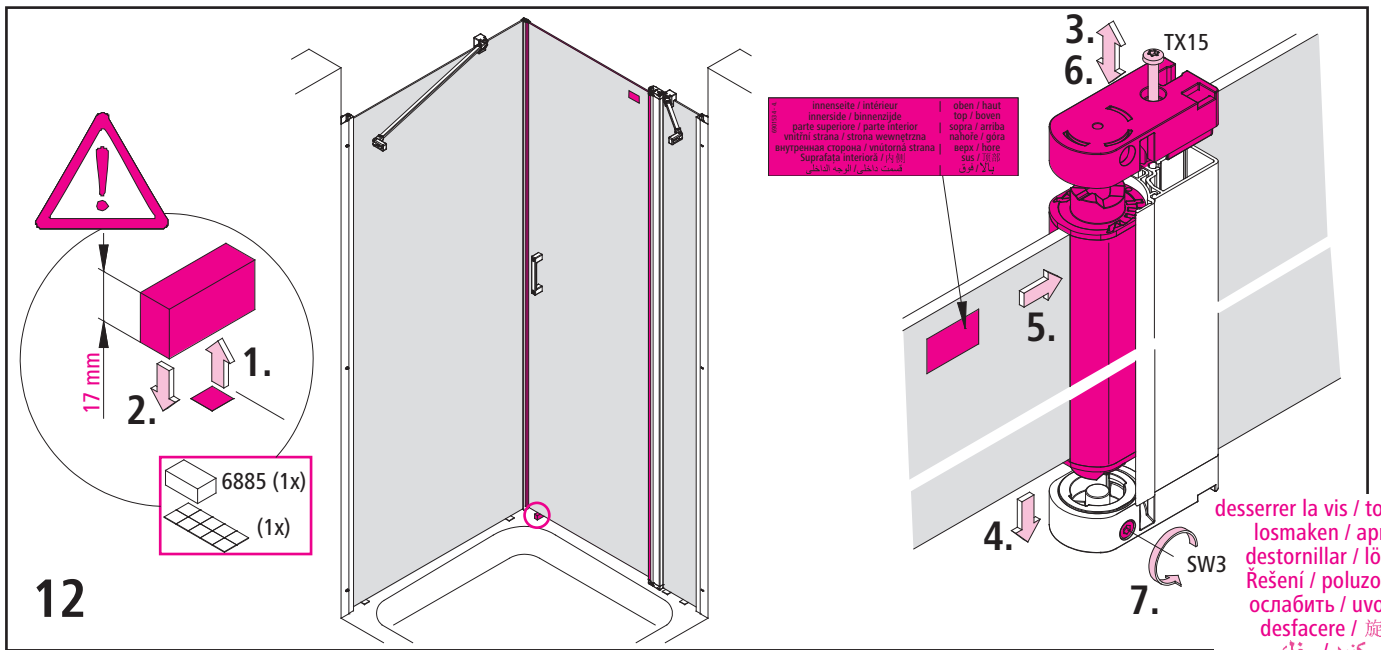
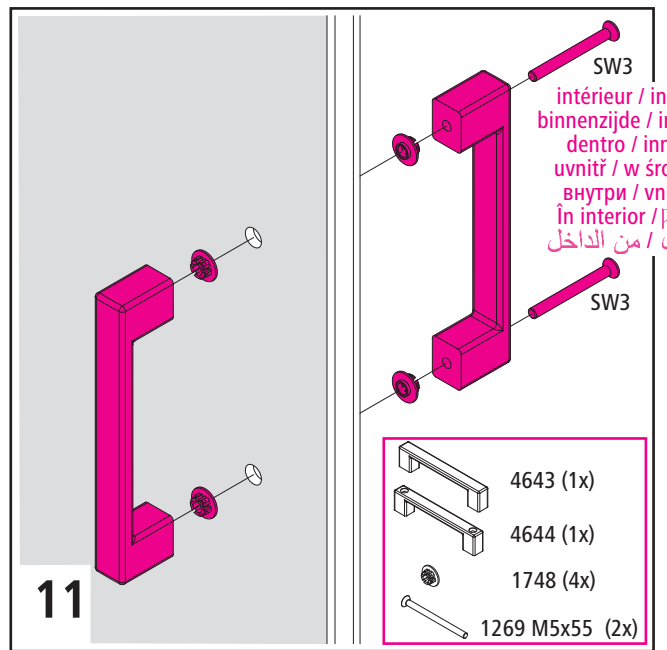
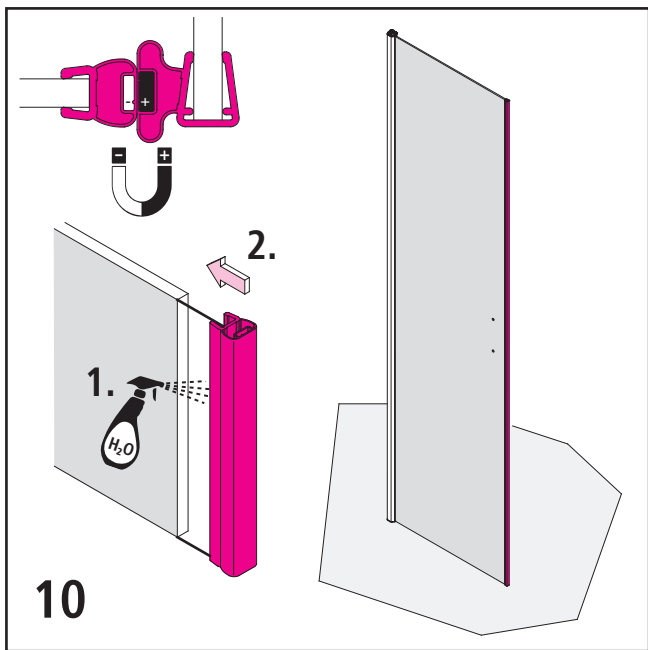
	GAK1	M1	GAK2	M2
Typ 75	---	---	715 - 740	725 - 750
Typ 80	765 - 790	775 - 800	765 - 790	775 - 800
Typ 90	865 - 890	875 - 900	865 - 890	875 - 900
Typ 100	965 - 990	975 - 1000	965 - 990	975 - 1000
Typ 110	1065 - 1090	1075 - 1100	1065 - 1090	1075 - 1100
Typ 120	1165 - 1190	1175 - 1200	1165 - 1190	1175 - 1200





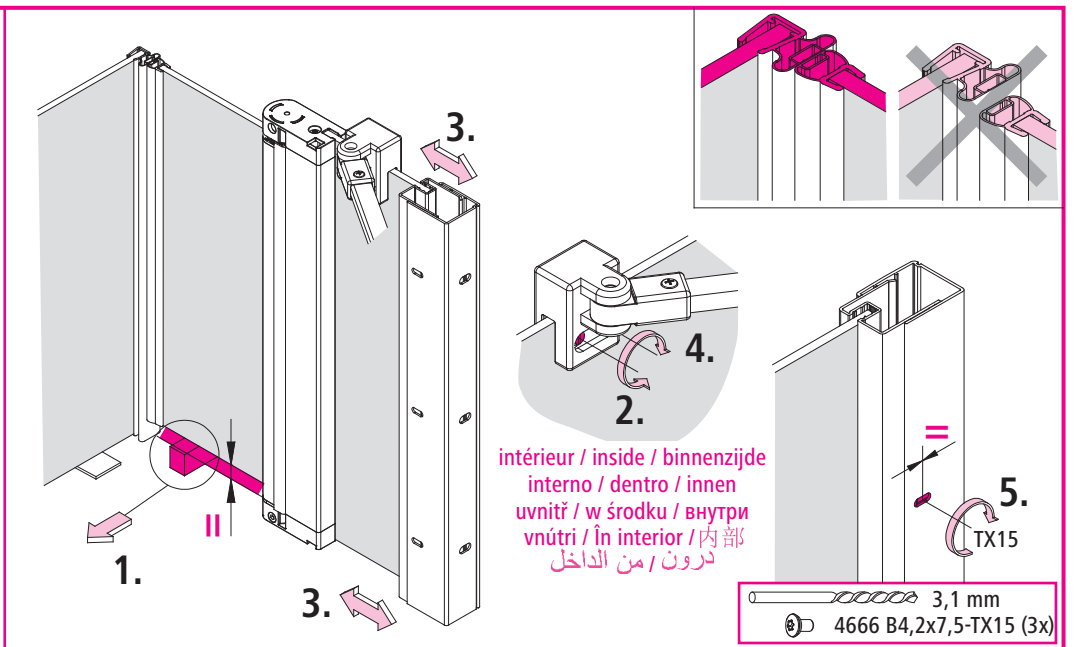






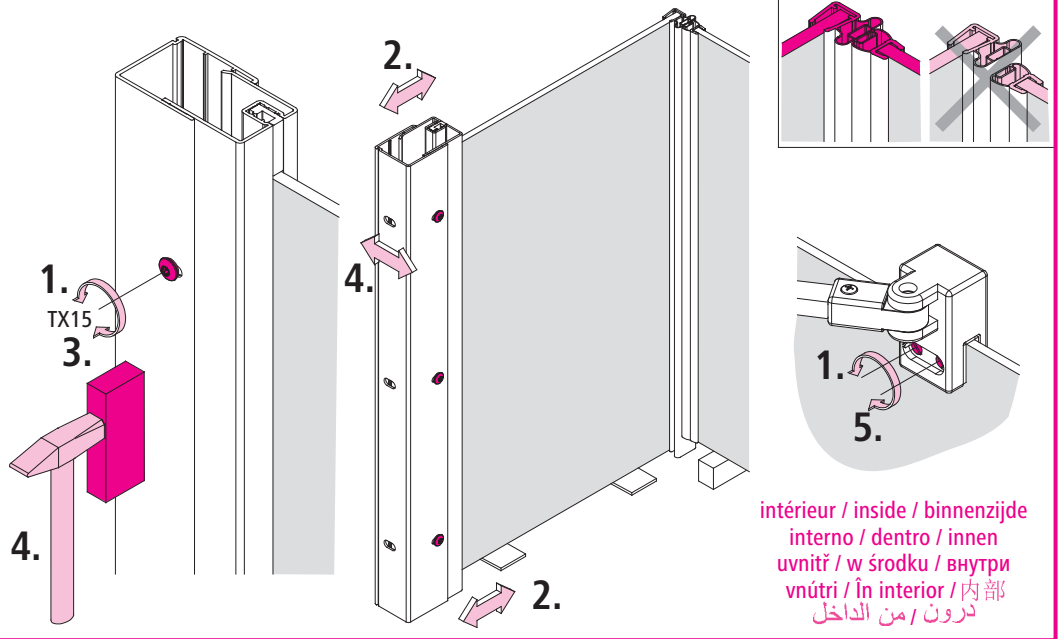
possibilités d'ajustage
adjustment possibilities
Instelmogelijkheden
possibilità d'aggiustamento
posibilidades de ajuste
Einstellmöglichkeiten
Možnosti nastavení
Możliwość zastosowania
возможность регулировки
Možnosti nastavenia
Posibilități de reglaj
宽度调整
امكانيات الضبط
امكانات تنظيم

13

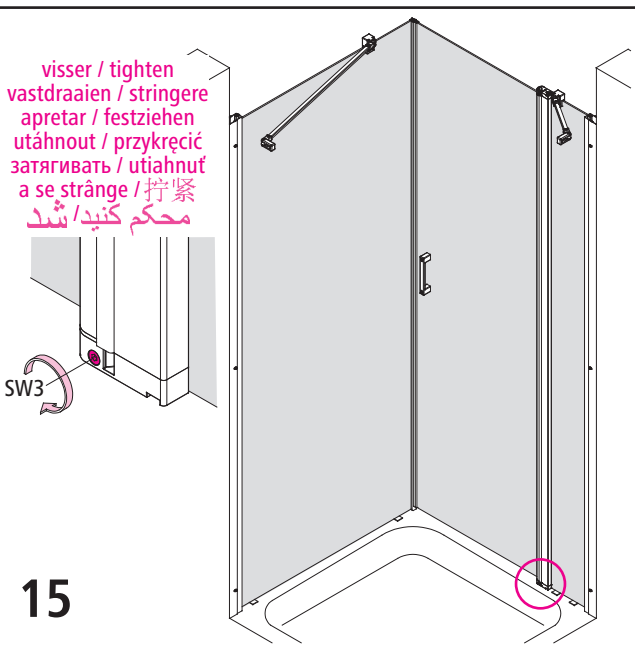


possibilités d'ajustage
 adjustment possibilities
 Instelmogelijkheden
 possibilità d'aggiustamento
 possibilidades de ajuste
 Einstellmöglichkeiten
 Možnosti nastavení
 Możliwość zastosowania
 возможность регулировки
 Možnosti nastavenia
 Posibilități de reglaj
 宽度调整
 امکانات الضبط
 امکانات تنظیم

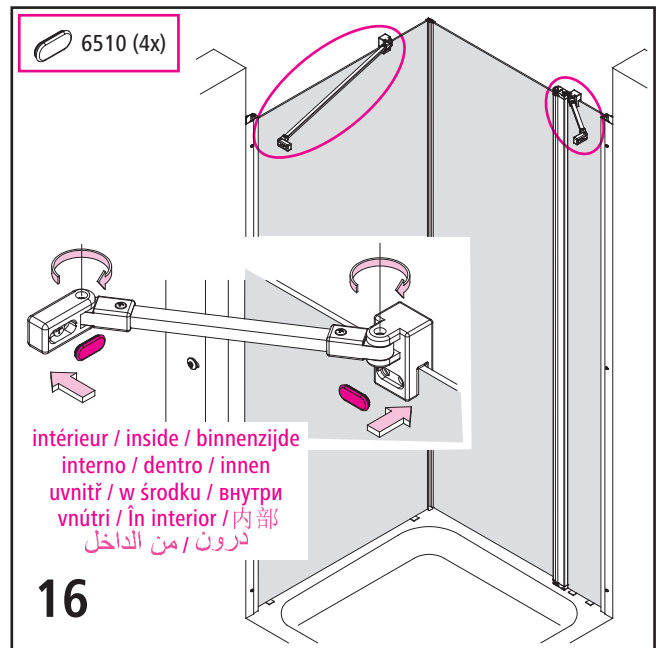
14



intérieur / inside / binnenzijde
 interno / dentro / innen
 uvnitř / w środku / внутри
 vnútri / În interior / 内部
 درون / من الداخل

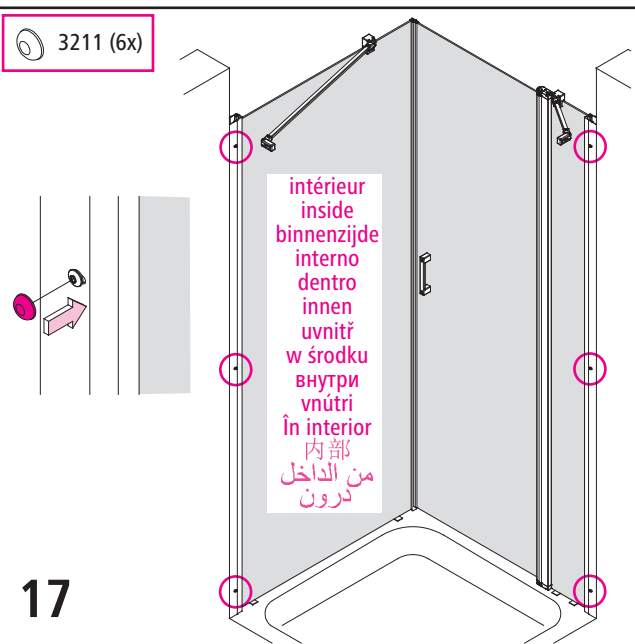


15



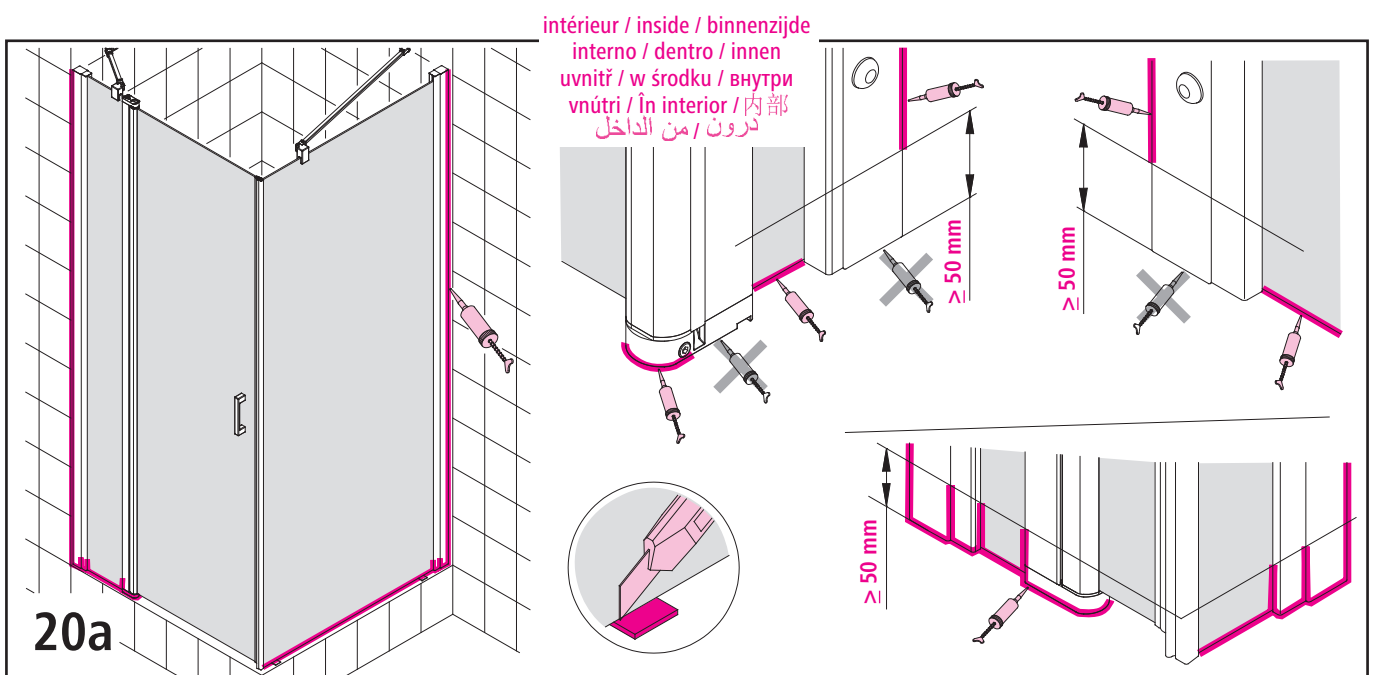
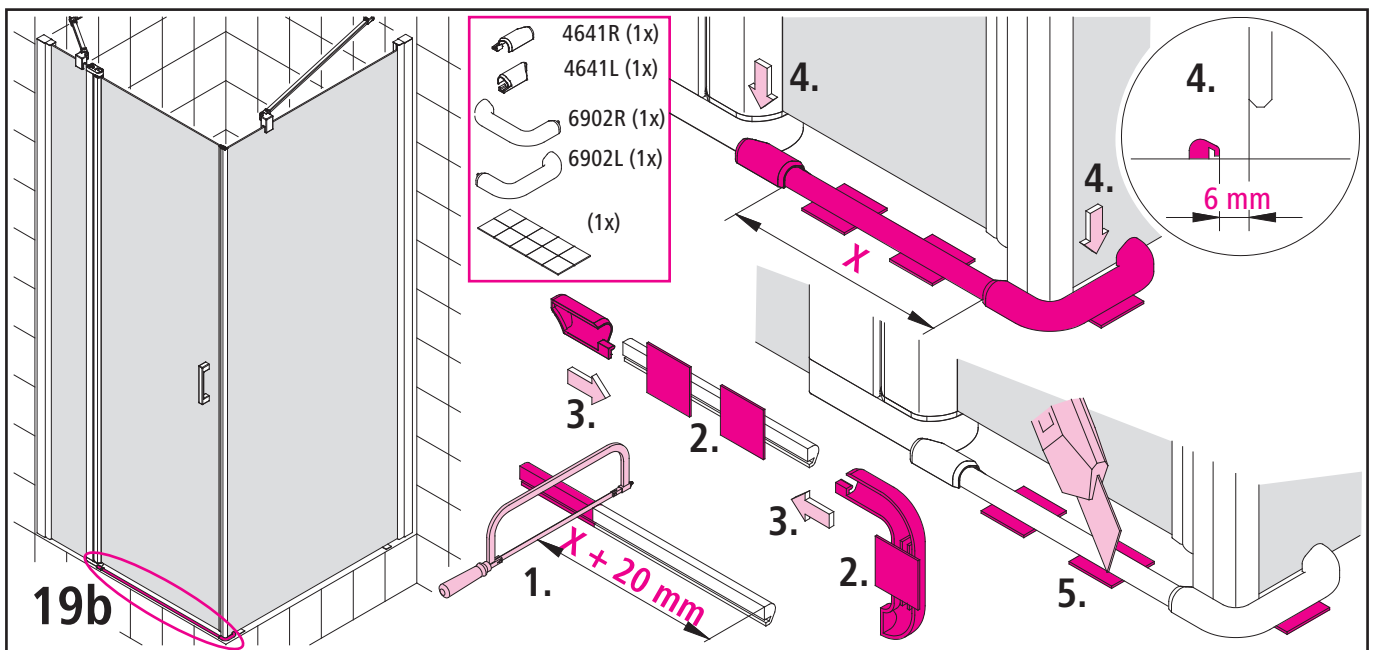
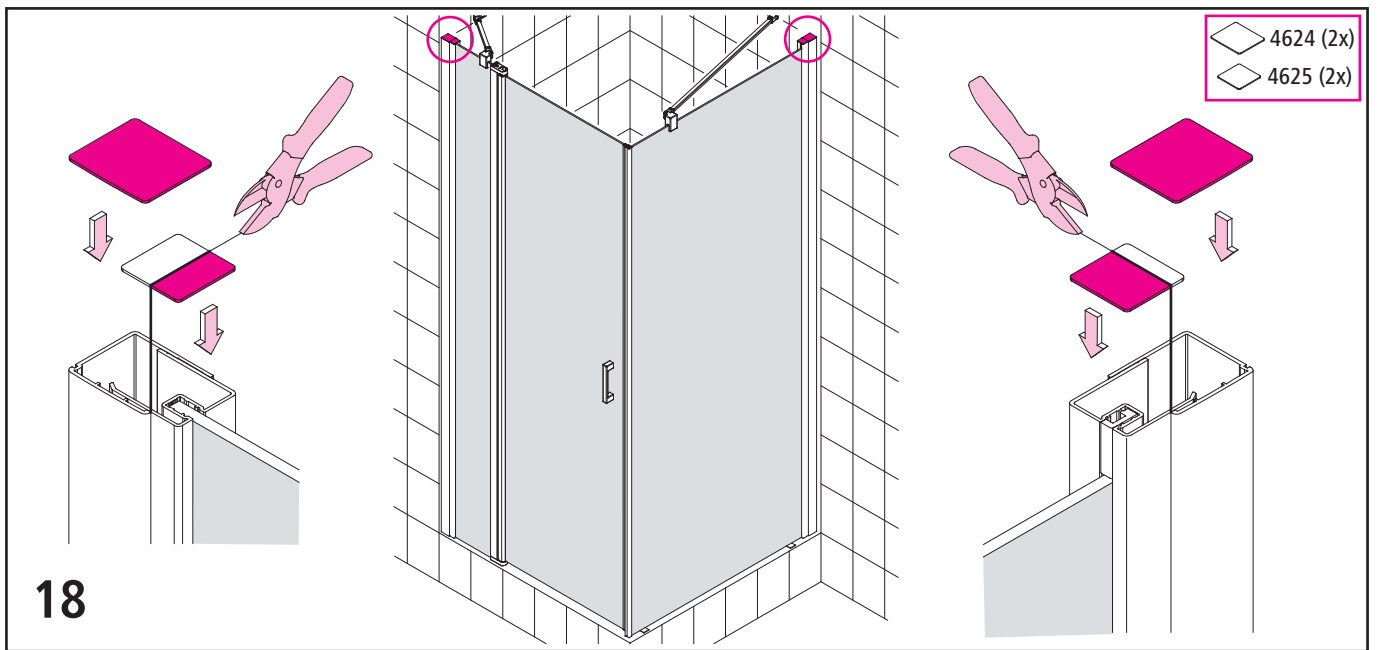
intérieur / inside / binnenzijde
 interno / dentro / innen
 uvnitř / w środku / внутри
 vnútri / În interior / 内部
 درون / من الداخل

16

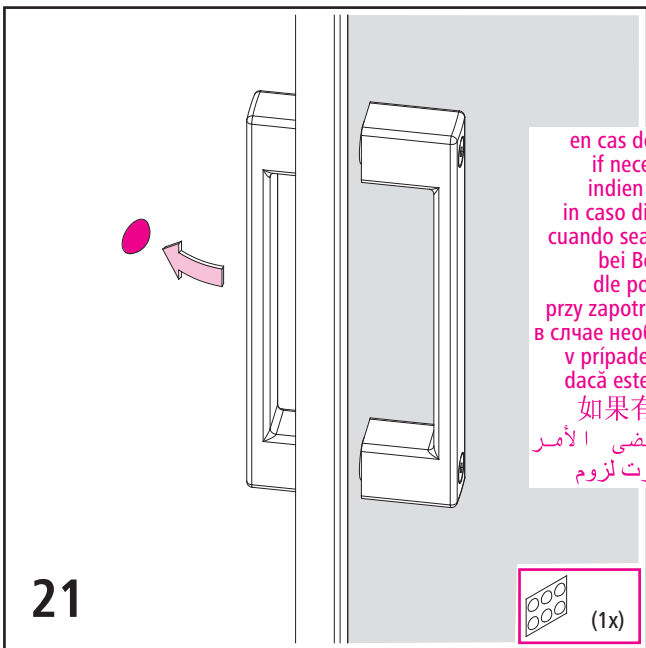
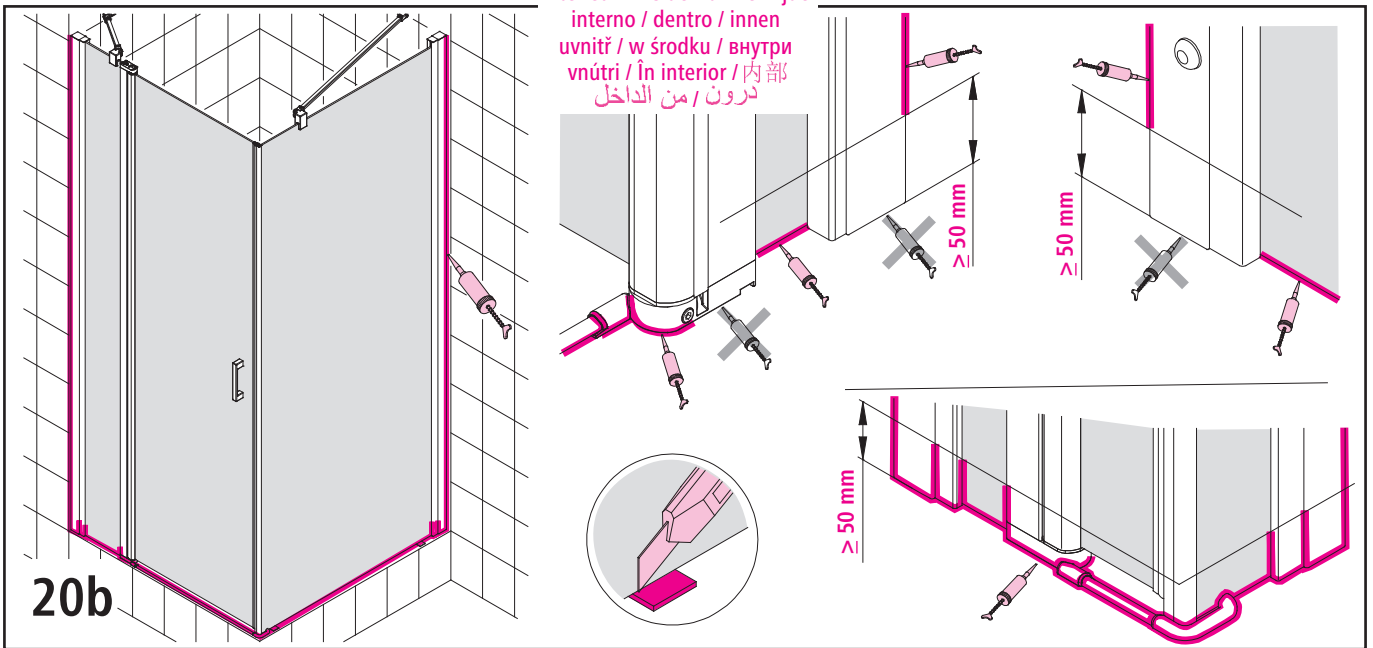


17

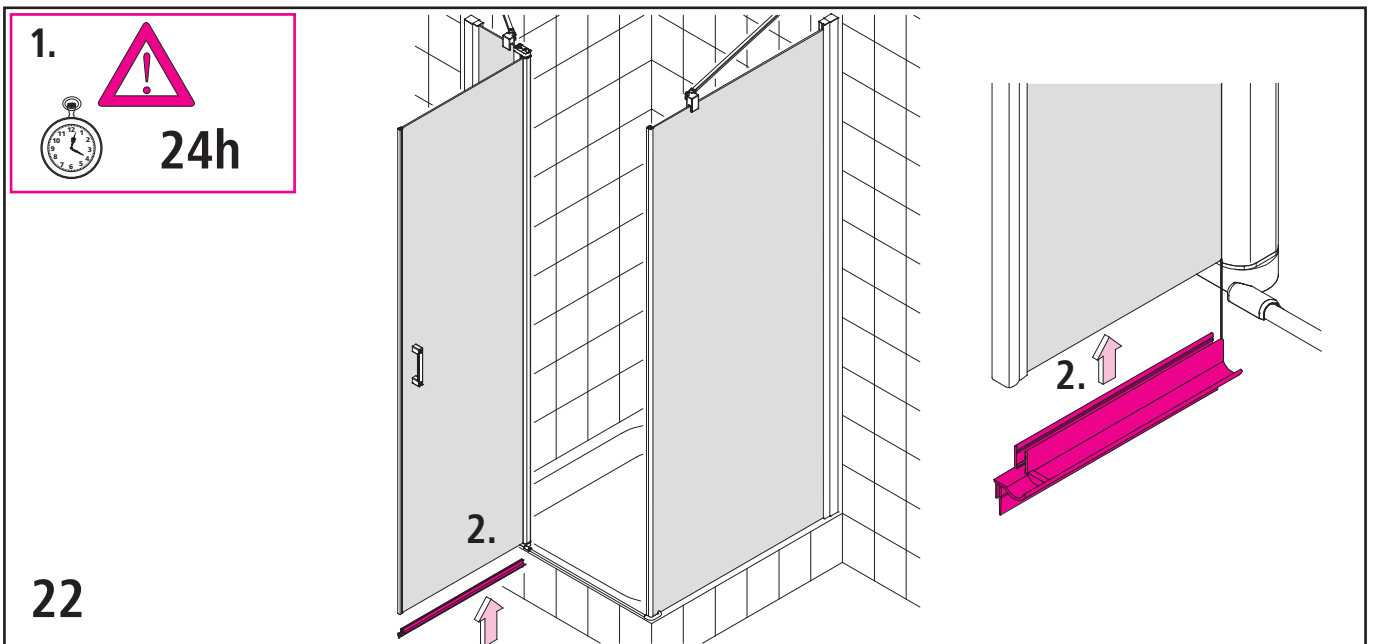
intérieur
 inside
 binnenzijde
 interno
 dentro
 innen
 uvnitř
 w środku
 внутри
 vnútri
 În interior
 内部
 من الداخل
 درون



intérieur / inside / binnenzijde
 interno / dentro / innen
 uvnitř / w środku / внутри
 vnútri / în interior / 内部
 درون / من الداخل



en cas de besoin
 if necessary
 indien nodig
 in caso di bisogno
 cuando sea necesario
 bei Bedarf
 dle potreby
 przy zapotrzebowaniu
 в случае необходимости
 v prípade potreby
 dacă este necesar
 如果有必要
 إذا اقتضى الأمر
 در صورت لزوم



1NL (1NR)

TWR (TWL)

