

Инструкция по установке и эксплуатации TS-685/TS-686



Благодарим Вас за приобретение продукции компании Appollo. Душевое ограждение Appollo дарит Вам удовольствие и комфорт, объединяя в себе практичность и удобство .

В настоящий момент модель **TS-685/TS-686** отражает современную тенденцию обновления модельного ряда APPOLLO.

Перед использованием душевого ограждения Appollo, внимательно прочтите данную Инструкцию по установке и эксплуатации, сохраните ее.

Чтобы идти в ногу со временем, Appollo прикладывает усилия и постоянно занимается разработками для улучшения качества своей продукции. Почти каждый день появляющиеся новинки вытесняют с рынка устаревшие модели товаров, поэтому информация в инструкции может отличаться от характеристик купленной Вами модели.





Компания не несет никакой ответственности за проблемы, связанные с эксплуатацией, установкой и безопасностью модели, исходя из самовольных изменений схемы или изменения товара клиентом. Такие проблемы ложатся на сторону клиента.

Содержание:

Важно	4стр
Инструменты для сборки и установки.....	4стр
Конструкция	
TS-685.....	5стр
TS-686.....	6стр
Сборка и установка	
1. Установка поддона.....	7стр
2. Сборка неподвижной двери.....	7стр
3. Установка неподвижной двери.....	9стр
4. Установка стеклянной полки.....	10стр
5. Установка подвижной двери и ручки двери.....	13стр
6. Проверка и регулировка.....	14стр
Меры предосторожности.....	15стр

До установки и эксплуатации модели внимательно прочтите инструкцию и сохраните ее.

Важно

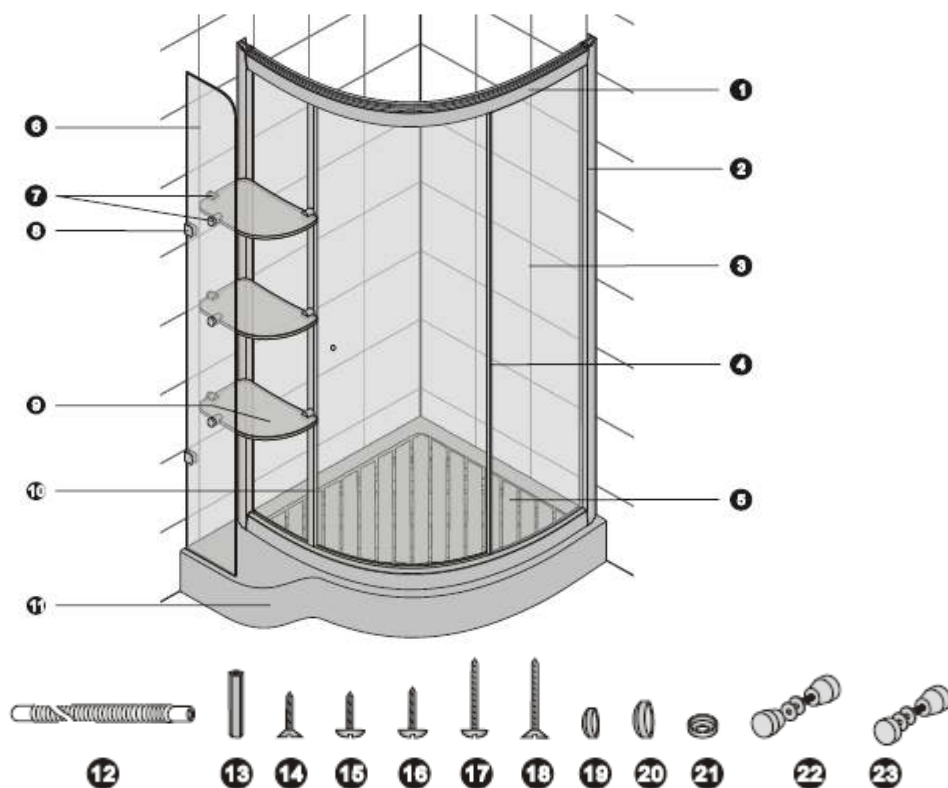
	Установку кабины должны осуществлять квалифицированные специалисты, следуя указаниям данной инструкции. Подключение к источнику электропитания должно осуществляться квалифицированным электриком.
	При распаковке следует держать стеклянные панели вертикально, запрещается наклонять стене во избежание сколов и повреждения углов.
	После распаковки стеклянные панели должны быть транспортированы 2 работниками в вертикальном положении.
	Никогда не стучите по стеклянным панелям, иначе вы можете их повредить.

Инструменты для сборки и установки

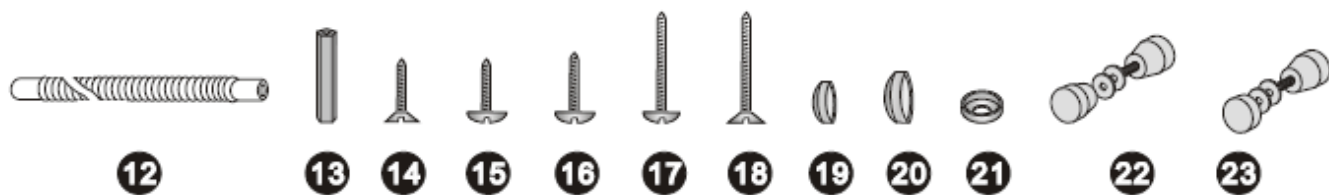
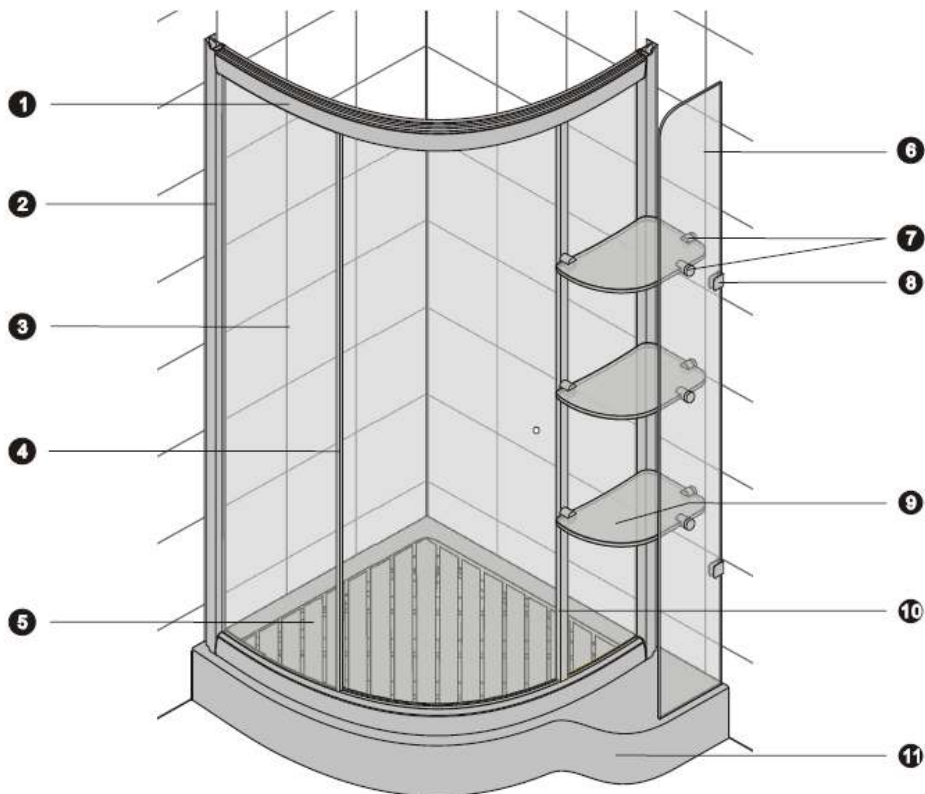


Конструкция:

TS-685



№	Составные части	Кол-во	№	Составные части	Кол-во	№	Составные части	Кол-во
1	Рельсы	2	9	Стеклопанель	3	17	Винт, ST4x30	16
2	№108 профиль и №15 внутренняя обшивка	По 2-каждого наименования	10	№138 профиль	1	18	Винт, ST4x30	5
3	Неподвижная дверь	1	11	поддон	1	19	Шляпка для винта	6
4	Уплотнитель RV-26/RV-41	По 1 каждого наименования	12	Сливной шланг	1	20	Декоративная шляпка для зеркала	6
5	Малая решетка	1	13	Дюбель	13	21	Прокладка для ручки	6
6	Декоративная стеклянная панель	1	14	Винт ST3.7x12	2	22	№20 дверная ручка	1
7	Основа для держателя стекла и сборки	9	15	Винт ST4x12	8	23	№30 дверная ручка	1
8	Сборка крепления стекла	2	16	Винт ST4x16	3			

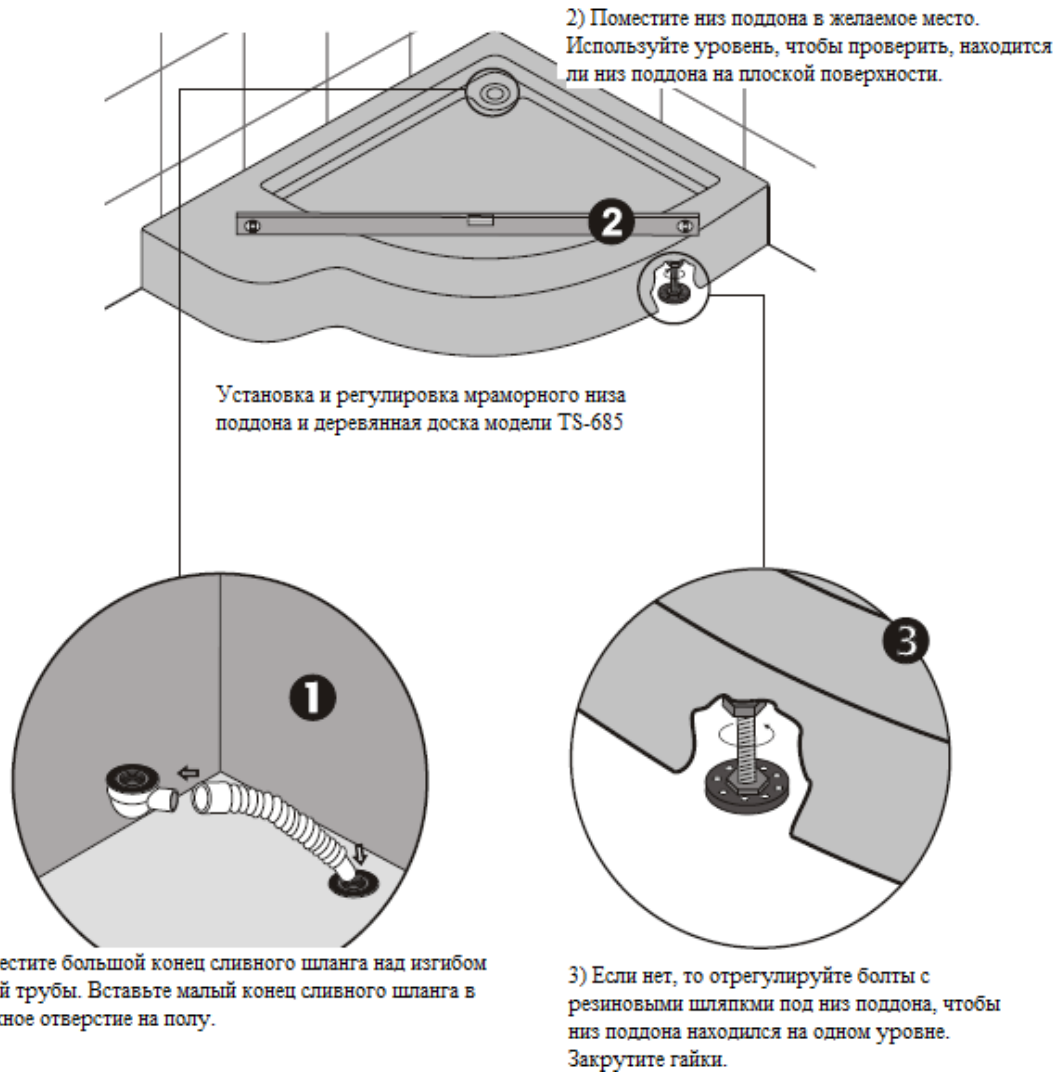


№	Составные части	Кол-во	№	Составные части	Кол-во	№	Составные части	Кол-во
1	Рельсы	2	9	Стеклопанель	3	17	Винт, ST4x30	16
2	№108 профиль и №15 внутренняя обшивка	По 2 каждого наименования	10	№138 профиль	1	18	Винт, ST4x30	5
3	Неподвижная дверь	1	11	Низ поддона	1	19	Шляпка для винта	6
4	Уплотнитель RV-26/RV-41	По 1 каждого наименования	12	Сливной шланг	1	20	Декоративная шляпка для зеркала	6
5	Малая решетка	1	13	Дюбель	13	21	Прокладка для ручки	6
6	Декоративная стеклянная панель	1	14	Винт ST3.7x12	2	22	№20 дверная ручка	1
7	Основы для держателя стекла и сборки	9	15	Винт ST4x12	8	23	№30 дверная ручка	1
8	Сборка крепления стекла	2	16	Винт ST4x16	3			

Установка

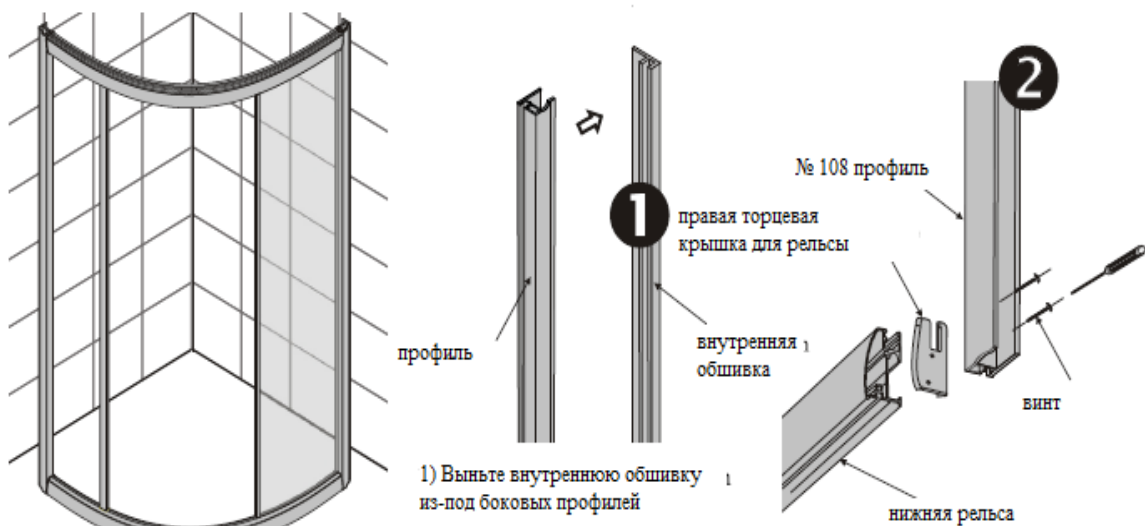
1. Установка Поддона

Примечание: эта процедура может также применяться к душевой кабине TS-686

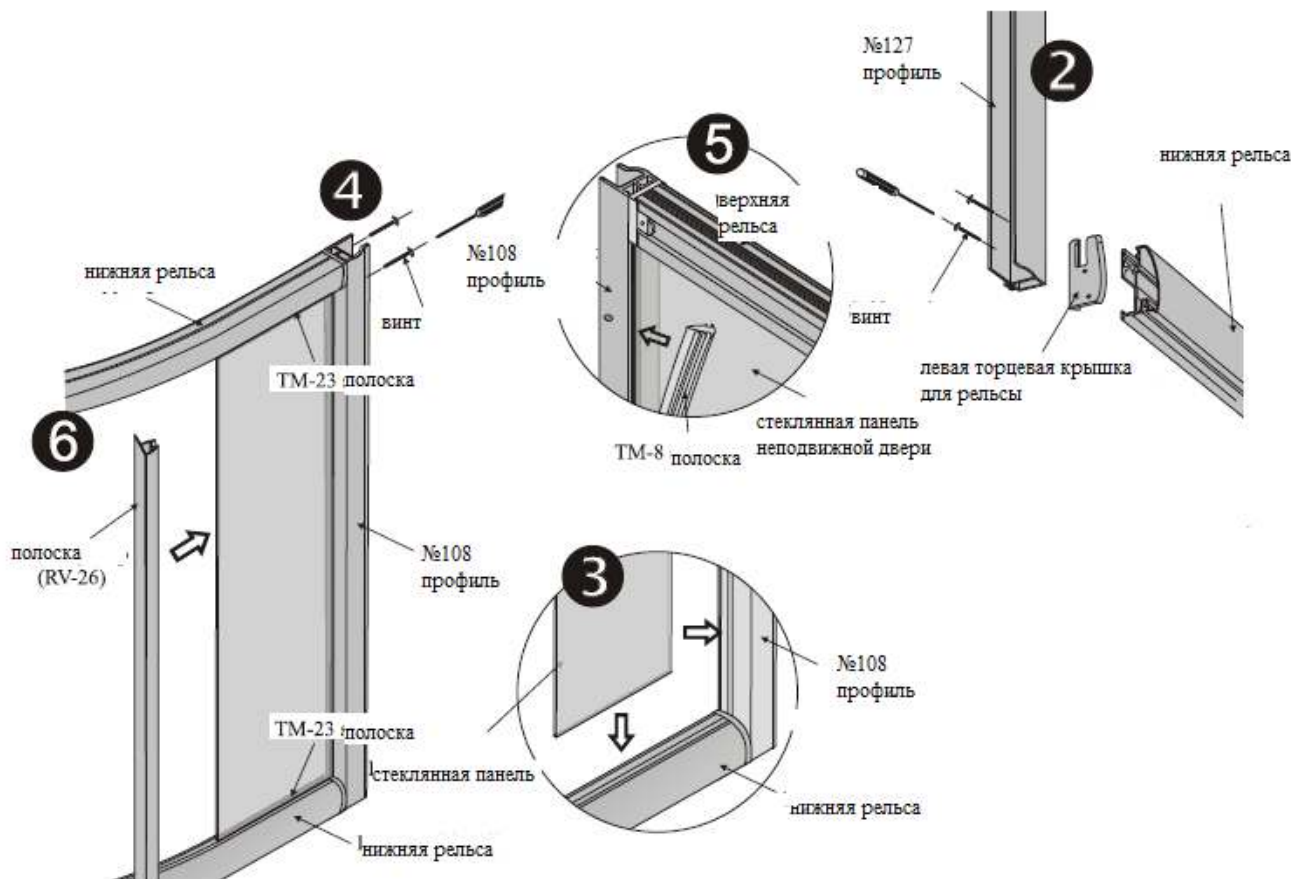


2. Сборка неподвижной двери для TS-685

Примечание: эта процедура может также применяться к душевой кабине TS-686



Достаньте внутренние обшивки из-под боковых профилей.



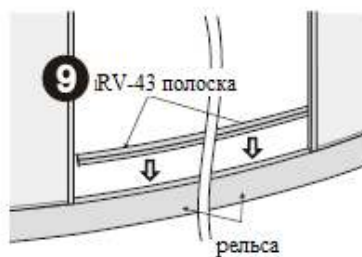
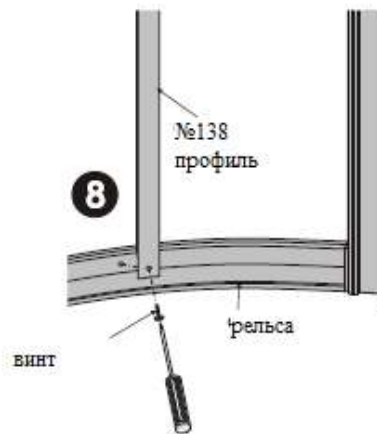
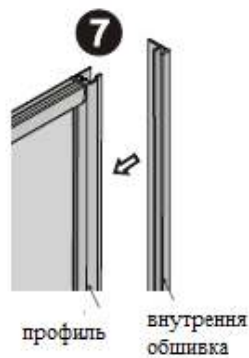
1. вставьте торцевой крышкой в правую рельсу. Используйте 2 винта ST4x30 для фиксации №108 профиля к правой концу нижней рельсы. Вставьте левую торцевую крышку в левый конец рельсы, используйте 2 винта ST4x30 для фиксации №127 профиля к левому концу нижней рельсы.

2. Поместите стеклянную дверь неподвижной двери в вырезе правой части нижней рельсы, вставляя конец стеклянной панели в соответствующий вырез №108 профиля.

3. Используйте 4 винта ST4x30 и торцевые крышки рельсов для фиксации профилей №127 и №108 к левому и правому концам верхней рельсы соответственно.

1. Прижмите 1 полосу ТМ-8 в промежуток между стеклянной панелью неподвижной двери и профиля №108.

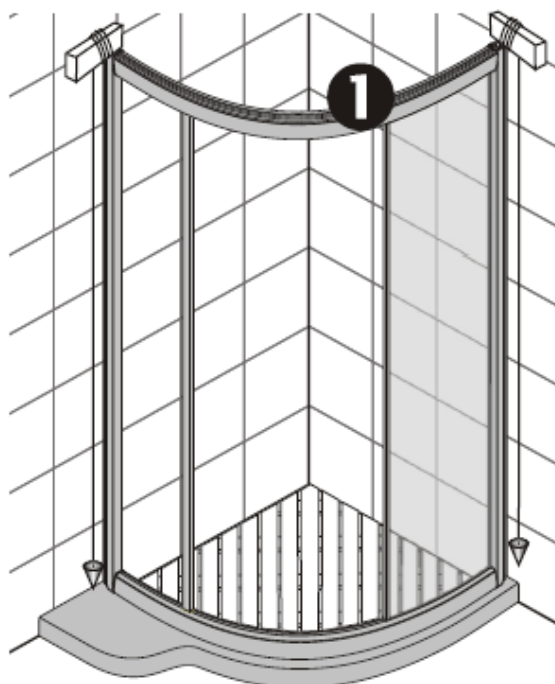
2. Поместите 1 полосу RV-26 на левый конец стеклянной панели неподвижной двери.



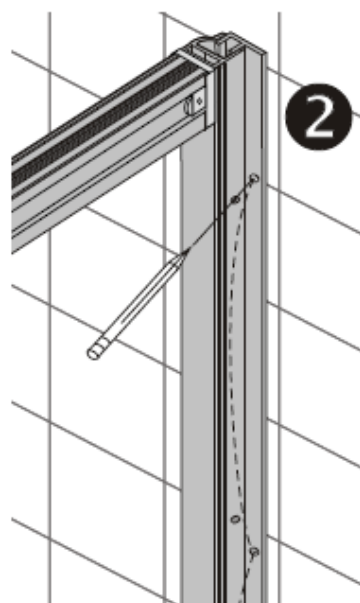
1. Вновь вставьте 2 внутренние обшивки в 2 боковых профилях.
2. Используйте 2 винта ST3.7x12 для фиксации профиля №138 к верхнему и нижнему рельсу.
3. Поместите 1 полосу RV-43 в вырезе в средних частях верхнего и нижнего рельса.

3. Установка неподвижной двери

Примечание: эта процедура может также применяться к душевой кабине TS-686.

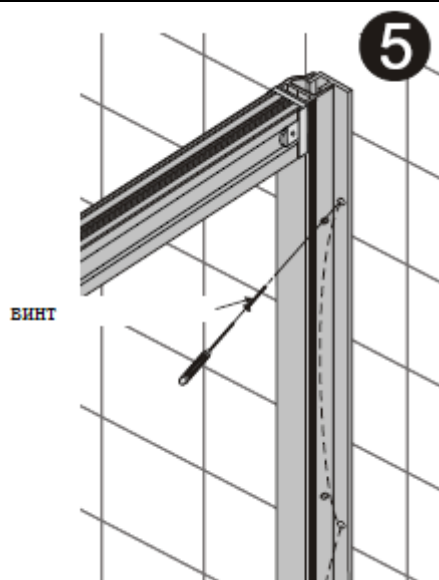
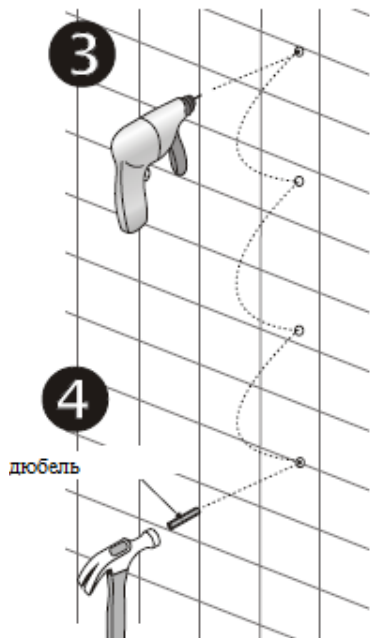


Для установки неподвижной двери TS-685



2) Отметьте карандашом крепежные отверстия для внутренней обшивки на стене.

1) Поместите собранную неподвижную дверь в желаемое место. Проверьте с помощью отвеса, перпендикулярна ли неподвижная дверь полу.



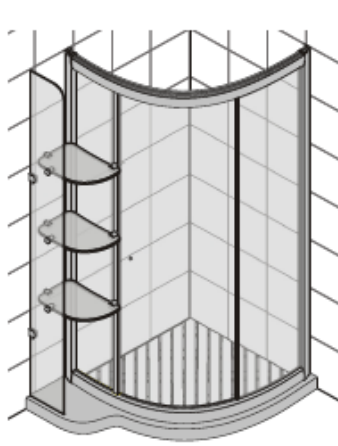
3) Отодвиньте неподвижную дверь в сторону. Сделайте 4 отверстия $\Phi 8$ на каждой стене, как показано на рисунке.

4) Вкрутите 8 дюбелей в проделанные отверстия $\Phi 8$.

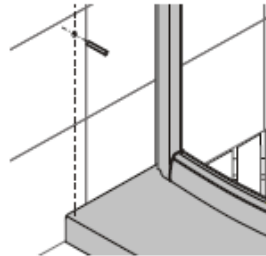
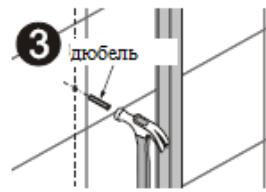
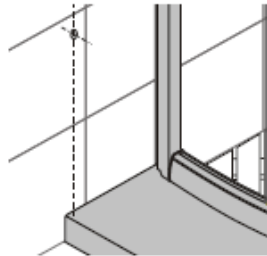
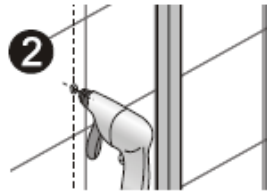
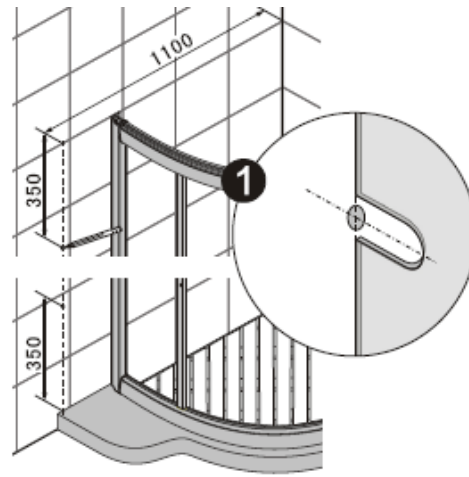
5) Используйте 8 винтов ST4x30 и $\Phi 8$ шайбы для фиксации двери к стенам.

4. Установка стеклянной полки

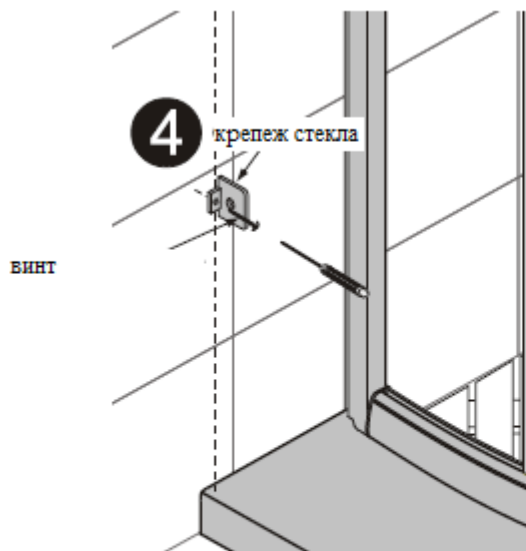
Примечание: эта процедура может также применяться к душевой кабине TS-686.



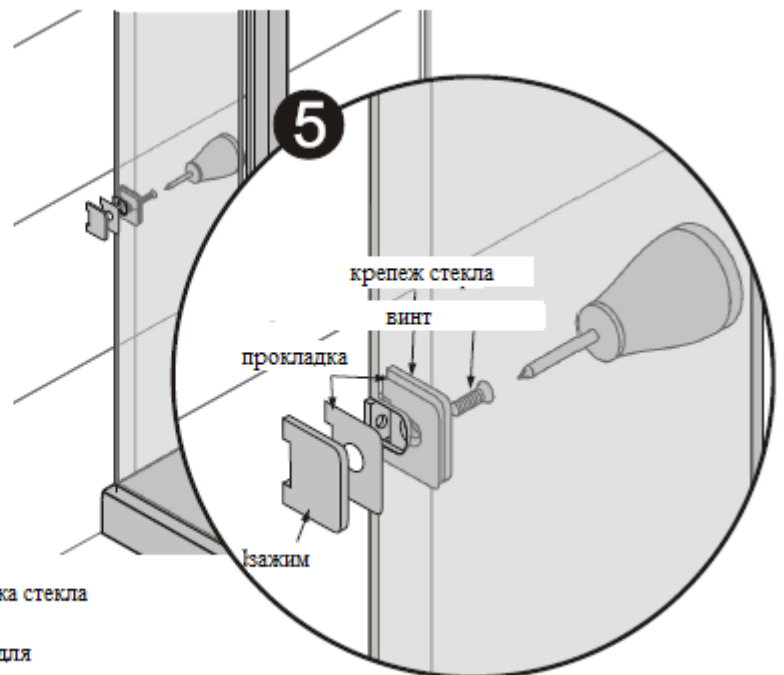
установка стеклянной полки для TS-685



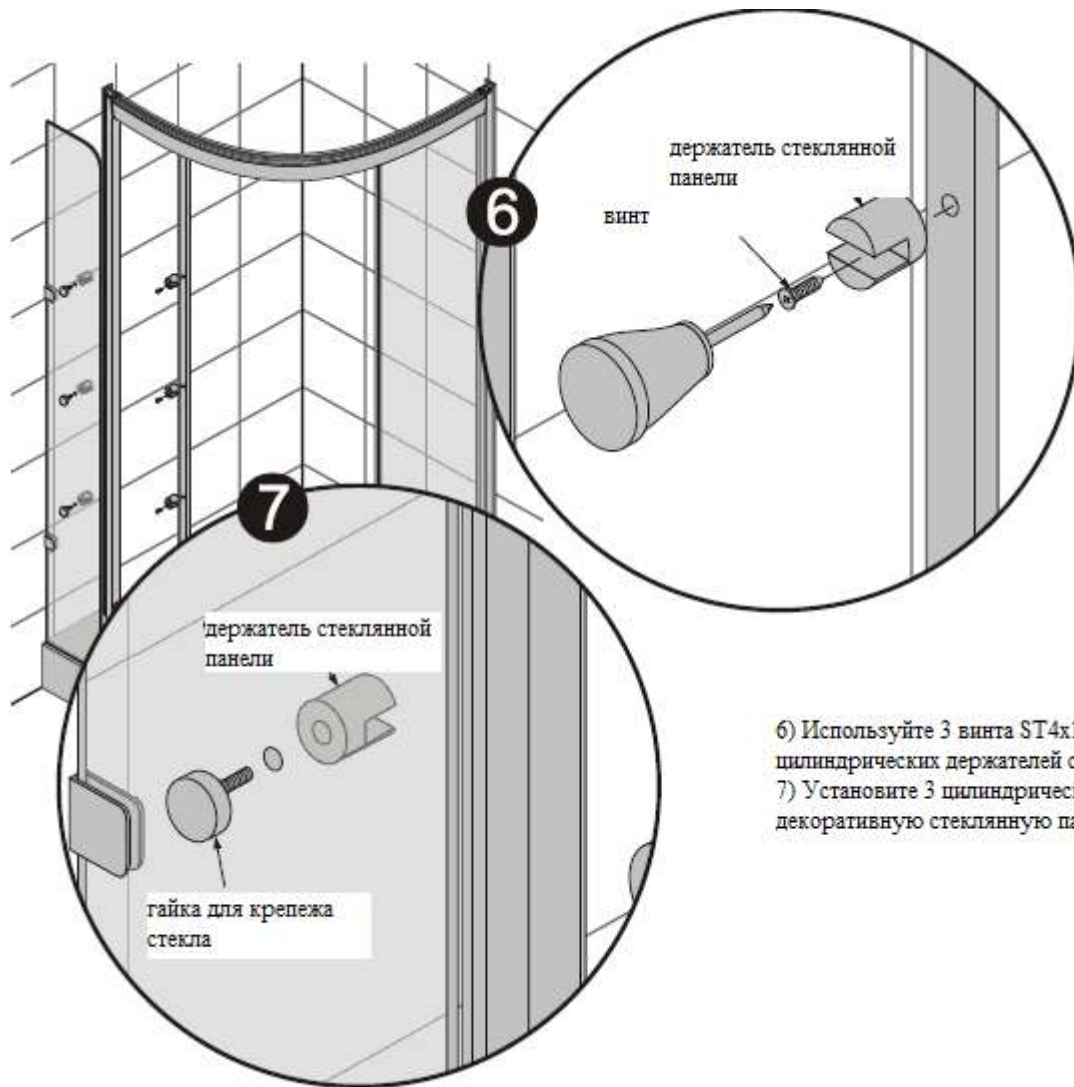
1. Следуйте размерам для разметки крепежных отверстий стекла на стене.
2. Сделайте 2 отверстия на каждой стене.
3. В сделанные отверстия вкрутите дюбеля ф8.



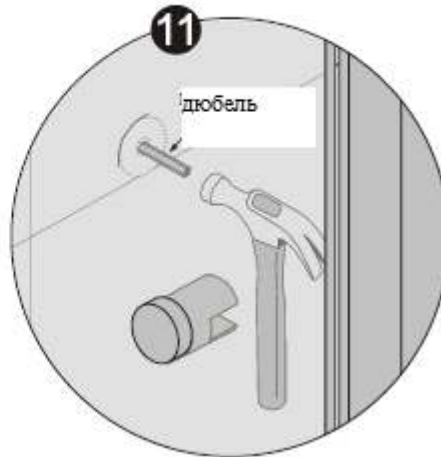
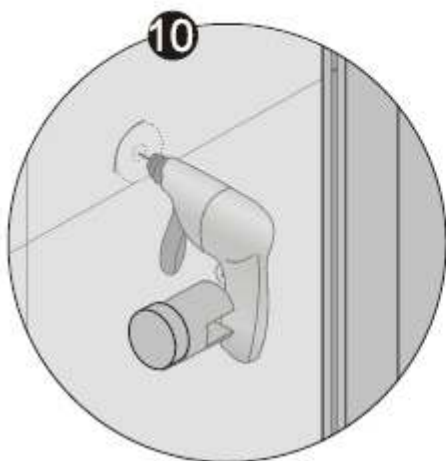
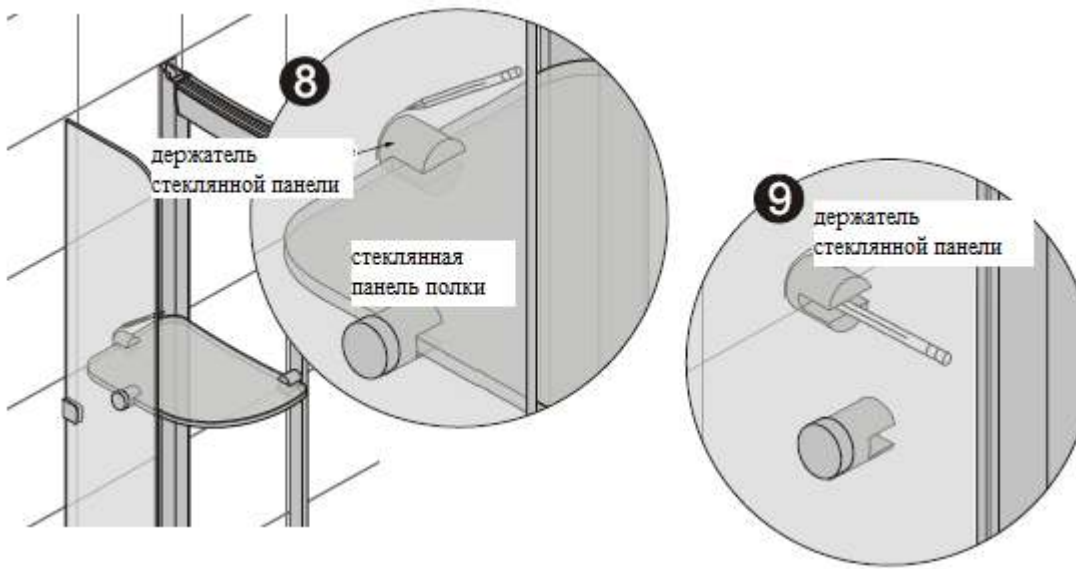
ВИНТ



- 4) Используйте 2 винта ST4x30 для фиксации крепежа стекла на стены
- 5) Используйте винты M6x16, прокладки и зажимы для фиксации декоративной стеклянной панели к крепежам стекла.



- 6) Используйте 3 винта ST4x16 для фиксации №5 цилиндрических держателей стекла к профилю №138.
- 7) Установите 3 цилиндрических держателей стекла в декоративную стеклянную панель.

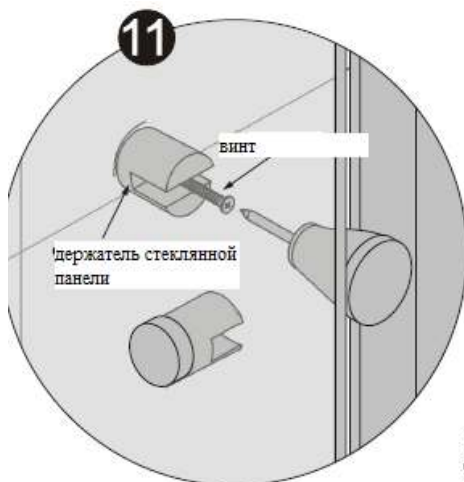


8) Вставьте 3 стеклянные панели полки и №5 цилиндрический держатель стекла в установленные держатели стеклянных держателей. Сделайте крепежные отверстия в крепежах стекол на стене.

9) Выньте стеклянные панели полок и №5 цилиндрические держатели стекла. Прижмите держатели стекла к стене, затем, как показано, сделайте крепежные отверстия держателей стекла на стене.

10) Сделайте 3 отверстия ф8 в стене, как показано.

11) Вкрутите 3 дюбеля в сделанные отверстия ф8.

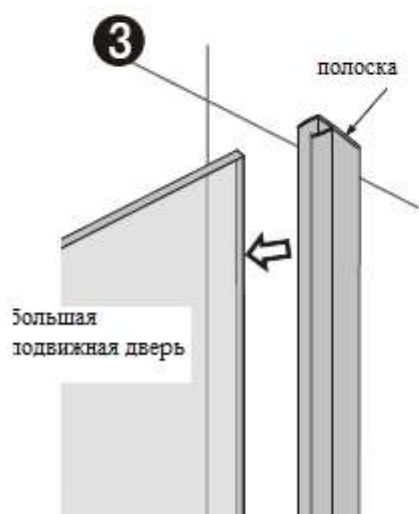
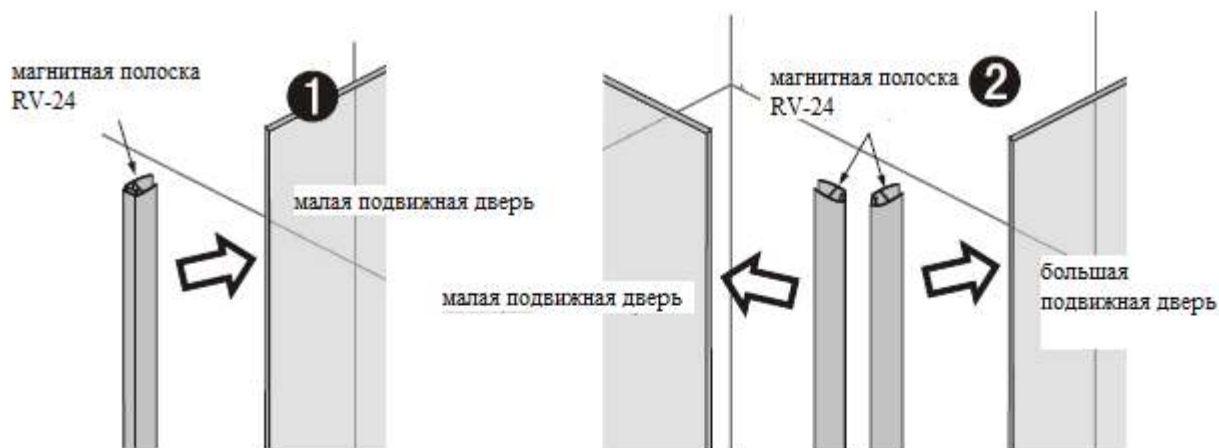


12) Используйте 3 винта ST4x30 для фиксации держателей стеклянных панелей на стене.

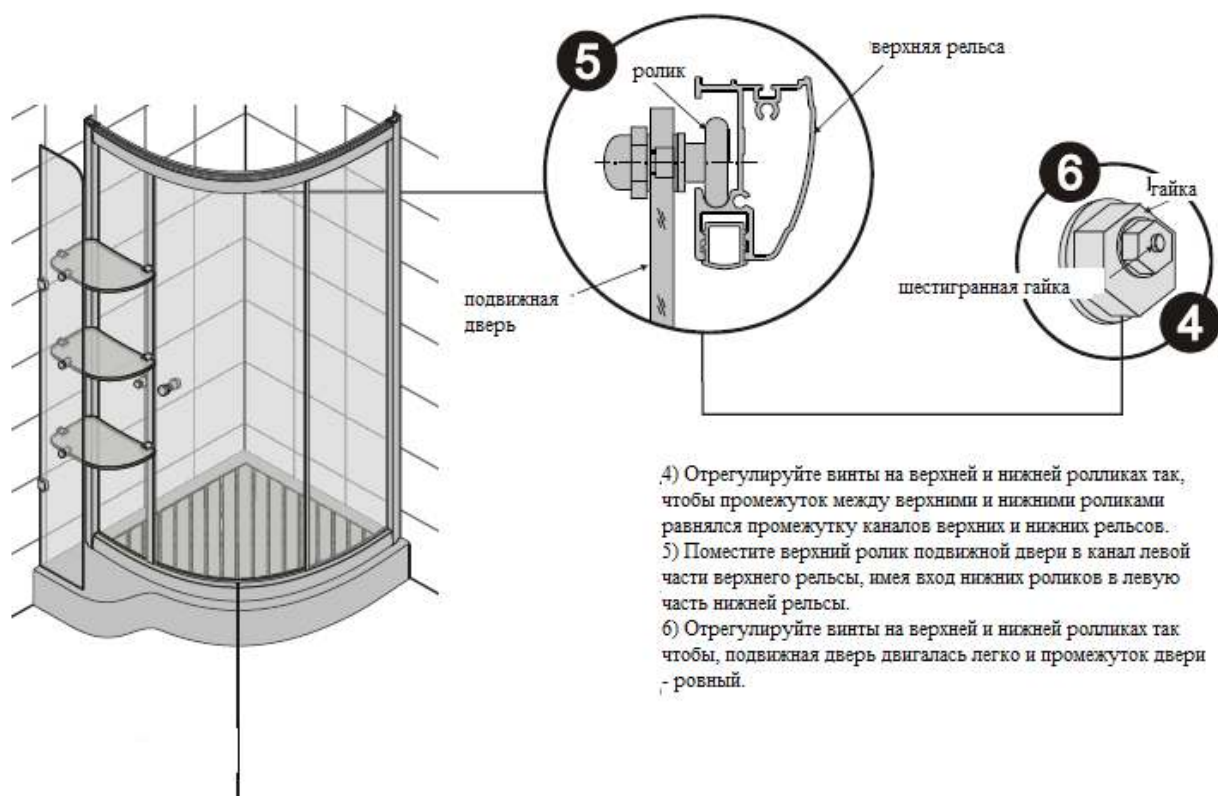
13) Вставьте 3 стеклянные панели полок в цилиндрические держатели стекла, закрепите пластиковые винты под держателями так, чтобы стеклянные панели полок были зафиксированы.

5. Установка подвижной двери и дверной ручки

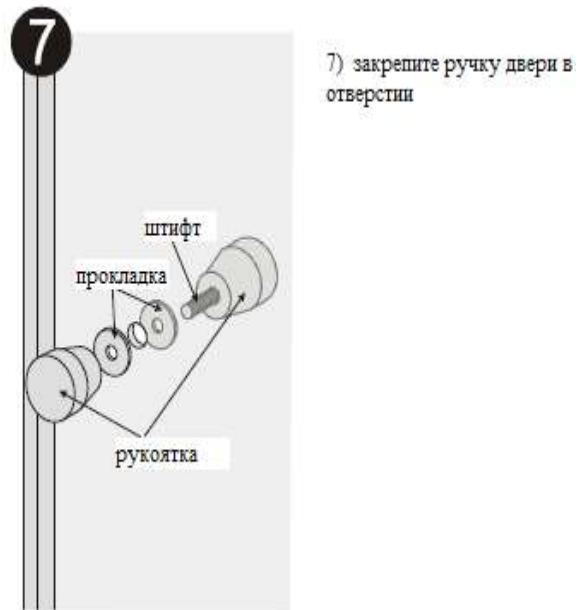
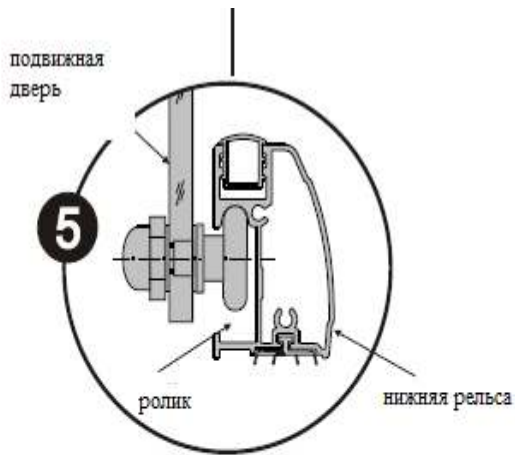
Примечание: эта процедура может также применяться к душевой кабине TS-686.



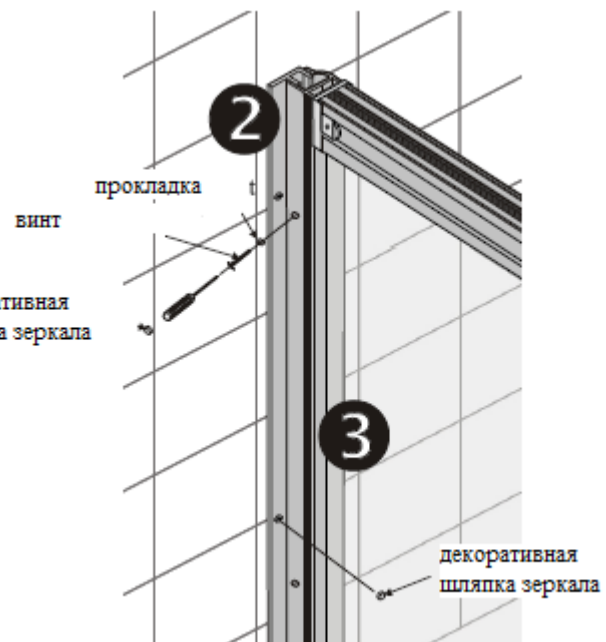
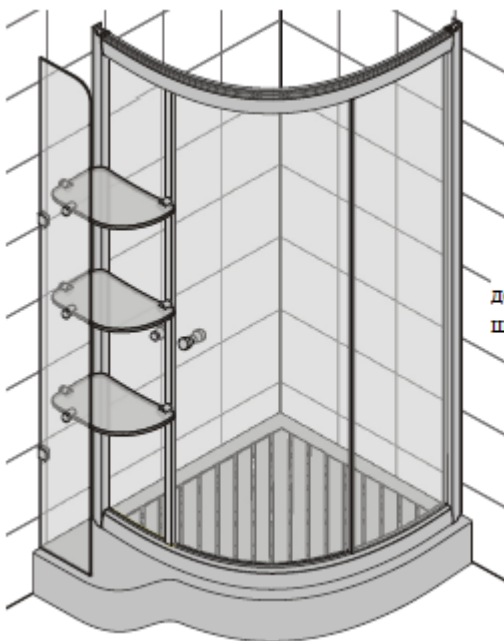
- 1) Вставьте 1 полосу RV-24 в левый конец стеклянной панели большой подвижной двери.
- 2) Вставьте 1 полосу RV-24 в левый конец стеклянной панели большой подвижной двери.
- 3) Вставьте 1 магнитную полосу RV-41 в правый конец большой подвижной двери.



- 4) Отрегулируйте винты на верхней и нижней роликах так, чтобы промежуток между верхними и нижними роликами равнялся промежутку каналов верхних и нижних рельсов.
- 5) Поместите верхний ролик подвижной двери в канал левой части верхней рельсы, имея вход нижних роликов в левую часть нижней рельсы.
- 6) Отрегулируйте винты на верхней и нижней роликах так чтобы, подвижная дверь двигалась легко и промежуток двери - ровный.



6.Проверка и регулировка




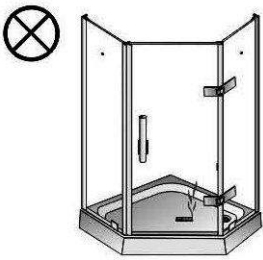
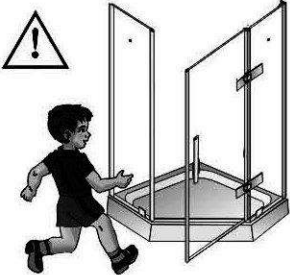
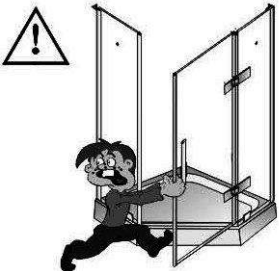
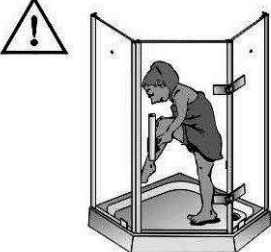
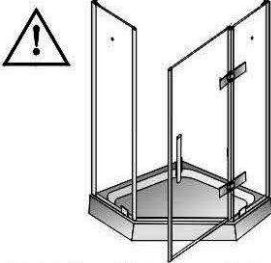
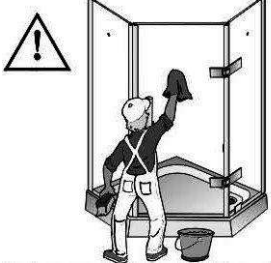
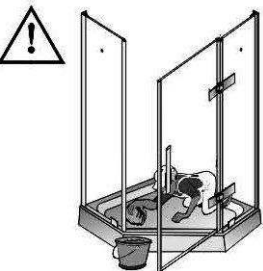
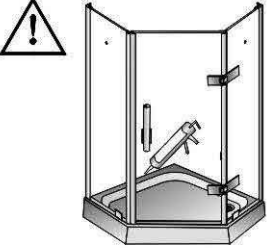
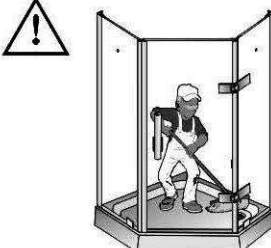


1. После сборки и установки проверьте, установлена ли стеклянная дверь вертикально, и подвижная дверь должна открываться легко. При необходимости отрегулируйте еще раз.

2. Используйте 6 винтов ST4x16 для фиксации профилей на каждой стороне стеклянной двери к внутренней обшивке. Закрепите декоративный колпачок над каждой винтом.

3. Закрепите колпачки винтов над 8 винтами на 2 внутренние обшивки.

Меры предосторожности

		
<p>Не позволяйте детям или людям с ограниченными возможностями пользоваться устройством без присмотра.</p>	<p>Никогда не взбирайтесь на крышу кабины и не вешайте тяжелые предметы.</p>	<p>Во избежание повреждения кабины избегайте ударов твердыми предметами.</p>
		
<p>Во избежание пожара или повреждения никогда не оставляйте непогашенную сигарету вблизи от поддона, избегайте попадания пепла от сигареты на поверхность изделия.</p>	<p>Будьте осторожны, не споткнитесь – поддон выше пола.</p>	<p>Не кладите руки в зазор между дверью и кабиной.</p>
		
<p>Обычно на поверхности присутствует мыльная пена, будьте осторожны, не поскользнитесь.</p>	<p>Обеспечивайте достаточное проветривание изделия после каждого использования во избежание возникновения неприятных запахов и плесени.</p>	<p>Для очистки используйте нейтральные средства и мягкую ткань. Никогда не используйте кислотосодержащие средства, спирт, аммиак и т.п.</p>
		
<p>Для удаления накипи используйте зубную пасту и мягкую ткань.</p>	<p>Если герметик отошел, возможна протечка воды. Нанесите</p>	<p>Следите за чистотой изделия во избежание засорения сливного</p>

	герметик заново.	отверстия волосами, грязью и т.п.
--	------------------	-----------------------------------