



Flamco



МОДУЛЬНЫЕ РЕШЕНИЯ ДЛЯ ОБВЯЗКИ КОТЕЛЬНЫХ



Насосные группы

... Поколение 8



1



2



3



4



5



Описание

- Компактные модули, позволяющие организовать теплоснабжение любого контура.
- Типоразмер DN25 и DN32.
- Ассортимент насосных групп:
 - (1) UK (без смесителя)
 - (2) МК (со смесителем)
 - (3) МК с термостатом
 - (4) МК обратной линии
 - (5) С теплообменником

Преимущества

- Простота комплектации и монтажа.
- Наличие всей необходимой арматуры для обвязки контура.
- Особая конструкция теплоизоляции, защищающая электронику насоса от перегрева.
- Комплектация с энергоэффективными насосами.

Состав

- Частотный циркуляционный насос, регулирующий частоту вращения электродвигателя в зависимости от необходимого расхода.
- Шаровый кран и термометр в одном корпусе.
- Смесительная арматура под управлением термостата либо сервопривода.
- Теплоизоляция для предотвращения потери тепла.

Thermix

... Компактный смесительный модуль для настенного котла



Описание

- Создание гидравлически независимого низкотемпературного контура теплого пола от настенного котла отопления.
- Подключение к контуру радиаторного отопления и снижение температуры контура теплого пола путем подмеса охлажденного теплоносителя из обратной линии.

Преимущества

- Компактные размеры — идеальное решение для настенного котла.
- Два варианта управления температурой в контуре:
 - электронное регулирование по погодозависимому графику;
 - термостатическое регулирование по заданной температуре.
- Быстрое и простое подключение к контуру отопления.
- Комплектация с энергоэффективными насосами.

Состав

- Частотный циркуляционный насос, регулирующий частоту вращения электродвигателя в зависимости от необходимого расхода.
- Смесительный элемент под управлением сервопривода либо термостата.
- Гофрированная труба в изоляции для подключения к контуру отопления.

Kombimix

... Вся котельная в одном корпусе



Описание

- Универсальный насосный блок-модуль специально разработан для самой распространенной схемы обвязки в 3 контура (отопление, теплый пол, ГВС) для домов до 350 м².
- Полностью готов к монтажу (насосы и приводы уже смонтированы) — принцип Plug and Play.
- Еще более точное управление за счет применения погружных температурных датчиков.

Преимущества

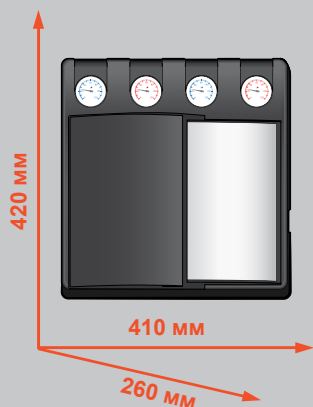
- Универсально подходит для применения как с настенными, так и с напольными котлами, мощностью до 40 кВт (20 кВт на каждый контур).
- Максимально компактный: ВхШхГ: 460x410x260 мм, согласованный с габаритами настенного котла.
- Коллектор с возможностью подключения функции гидравлической стрелки — для работы со схемами как с котловым насосом, так и без него

Состав

- Модуль, состоящий из коллектора и двух насосных групп.
- Коллектор с установкой переключки между подающей и обратной линиями.
- Всевозможные модификации насосных групп:
 - прямая;
 - смесительная с электронным термостатом;
 - смесительная с сервоприводом для контроллера автоматики.
- Опционально комплект для подключения бойлера ГВС.

Condix

... Компактный смесительный модуль для конденсационного котла



Описание

- Специально разработан для повышения КПД конденсационного котла.
- Организации теплоснабжения трех контуров:
 - радиаторное отопление;
 - теплый пол;
 - контур бойлера ГВС.
- Смесительный клапан под управлением интеллектуальной системы автоматики направляет в смесительный контур, охлажденный после прямого контура, теплоноситель. Благодаря прохождению через низкотемпературный контур теплоноситель возвращается в котел с температурой ниже точки росы.

Преимущества

- Максимальная эффективность работы конденсационного котла за счет использования тепла конденсации.
- Гидравлическая увязка трех контуров в одном корпусе с минимальными габаритами.
- Погодозависимое управление в связке со сторонним контроллером автоматики.
- Не требуются гидрострелка и коллектор.
- Комплектация с энергоэффективным насосом.

Состав

- Частотный насос, регулирующий частоту вращения электродвигателя в зависимости от необходимого расхода.
- Шаровой кран и термометр в одном корпусе.
- Пятиходовой смесительный клапан с сервоприводом для распределения теплоносителя по контурам.
- Единая теплоизоляция всего корпуса.
- Порты для температурных датчиков.

Водонагреватели ГВС DUO

... Приготовление горячей воды косвенным нагревом



Описание

- Водонагреватель косвенного нагрева служит для приготовления горячей санитарной воды с помощью высокотемпературного теплоносителя от источника тепла.
- Теплообмен технического теплоносителя и санитарной воды происходит через гладкотрубный теплообменник, располагающийся в нижней части емкости.

Преимущества

- Качественное внутреннее эмалирование по немецким нормам.
- Патрубки под плоское уплотнение для гигиенически защищенного подключения.
- Съёмная теплоизоляция — 5 цветов в ассортименте.
- Объем от 120 до 2 000 л.
- Возможность установки ТЭН.
- Магнийевый анод в комплекте, опционально титановый от постороннего источника тока.

Состав

- Эмалированная емкость с гладкотрубным теплообменником.
- Съёмная теплоизоляция 100 мм.
- 5 патрубков для трубопровода. В том числе линии рециркуляции.
- Ревизионный фланец от 400 л.
- Магнийевый анод.
- Термометр и юстировочные ножки.

Буферные емкости PS

... Грамотная работа переменных источников тепла



Описание

- Буферная емкость служит для аккумуляции тепловой энергии от ситуативных источников тепла, таких как:
 - твердотопливный котел;
 - электрический котел;
 - солнечные коллекторы;
 - тепловой насос.
- Тем самым повышая эффективность их работы и экономя энергоресурсы.

Преимущества

- Большой объем запаса теплоносителя — от 200 до 5000 л.
- Одновременное подключение нескольких источников тепла.
- Дополнительная установка ТЭНа.
- Минимальные тепловые потери через корпус изолированной емкости.

Состав

- Цилиндрическая емкость из черной стали.
- 8 патрубков для подключения источников тепла.
- Порты для датчиков температуры.
- Флисовая съемная изоляция толщиной 100 мм.

Автоматика

... Полная автоматизация для котельной



Описание

- Контроллеры HeatControl:
 - управление 1-им/2-мя котлами в автоматическом режиме по погодозависимому графику;
 - управление насосами и сервоприводами до 5-ти смесительных контуров;
 - управление насосом загрузки бойлера ГВС и насосом рециркуляции.
- Комнатный термостат:
 - удаленное управление температурой в помещении. До 6 зон.

Преимущества

- Контроллеры HeatControl:
 - графическое отображение цветных гидравлических схем;
 - визуализация процессов системы
 - управление до 5-ти смесительными контурами;
 - полноценный каскад 2-х котлов с ротацией по времени работы;
 - индивидуальная настройка контуров;
 - построение погодозависимой кривой;
 - частичный приоритет ГВС;
 - сохранение ошибок контроллера;
 - учет времени работы и данных по каждому подключенному устройству;
 - удаленное управление контроллеров по Internet (Comfort- версия).

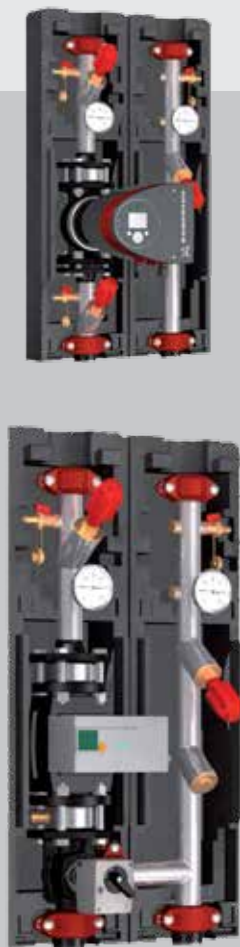
Состав

Модификации контроллеров

- Контроллер Basic:
 - 8 схем (максимум — 2 смесительных контура).
- Контроллер Basic Plus:
 - 10 схем (максимум — 5 смесительных контуров).
- Контроллер Comfort:
 - 8 схем (максимум — 2 смесительных контура) + Internet.
- Контроллер Comfort Plus:
 - 10 схем (максимум — 5 смесительных контуров).

Модульная система большой мощности Victaulic

... до 2,8 МВт



Описание

■ Напольная модульная система, состоящая из распределительных коллекторов (до DN200) и насосных групп (до DN65). Служит для распределения теплоносителя и организации теплоснабжения различных контуров от источника тепла. Максимальная пропускная способность системы до 100 м³/ч.

Преимущества

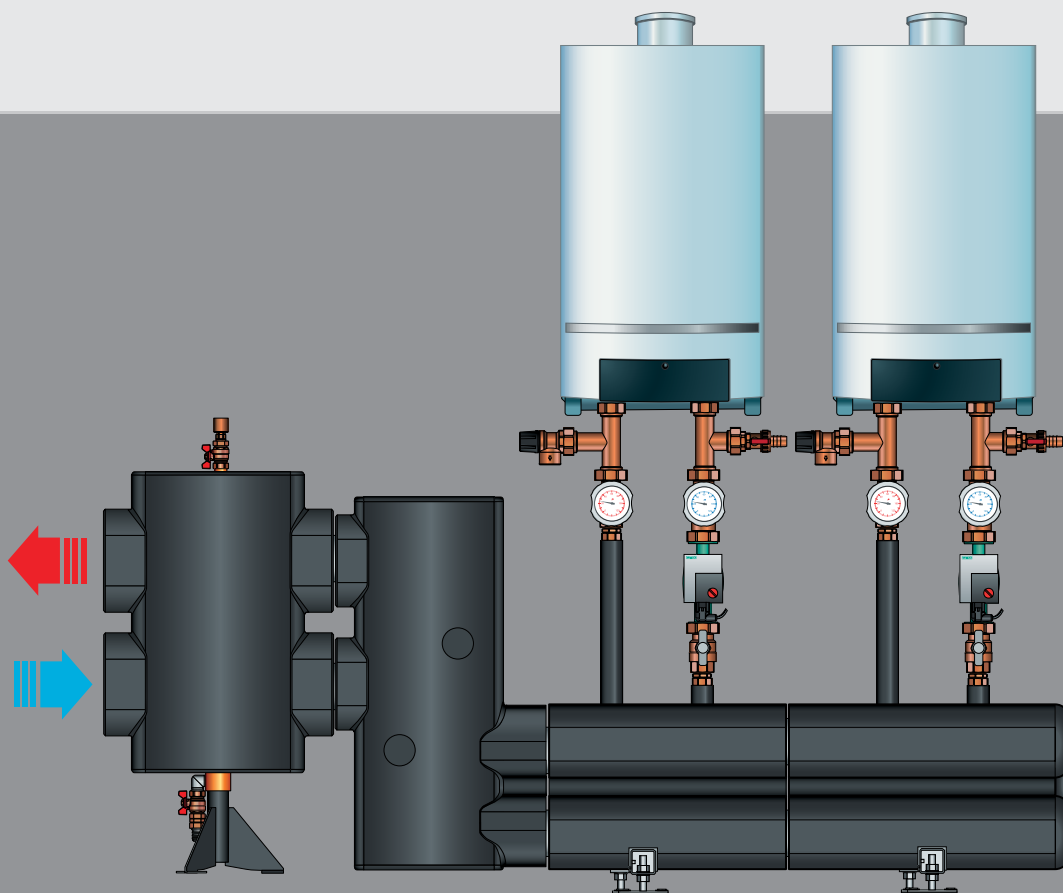
- В составе вся необходимая арматура для гидравлической обвязки.
- Уникальная муфта Victaulic — новое надежное соединение модулей.
- Подключение к централизованному источникам теплоснабжения (PN10).
- Возможность углового соединения коллекторов для компактной установки.

Состав

- Распределительные коллекторы на 2-3 контура. Возможность соединения между собой.
- Насосные резьбовые группы DN25, DN32.
- Насосные фланцевые группы DN40, DN50, DN65.
- Комплекты переходников с муфтами Victaulic под фланец, сварку и резьбу.

Модульная система для каскада настенных котлов

... до 700 кВт



Описание

- Модульная коллекторная система для каскада настенных котлов.
- Подходит как для стандартных, так и для конденсационных котлов.

Преимущества

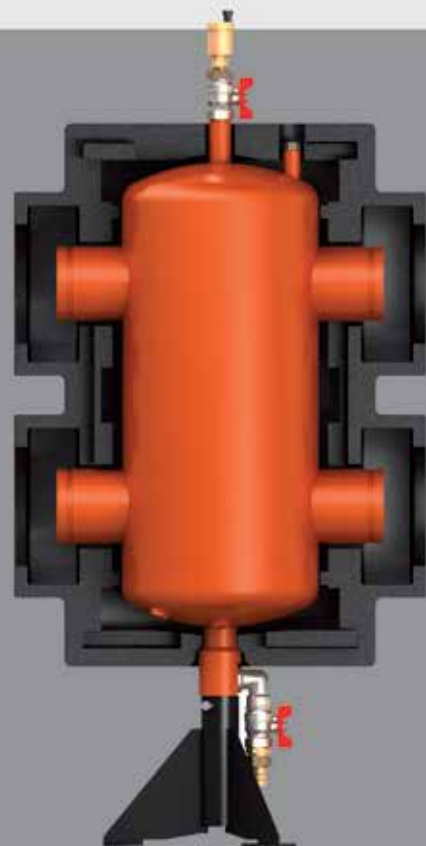
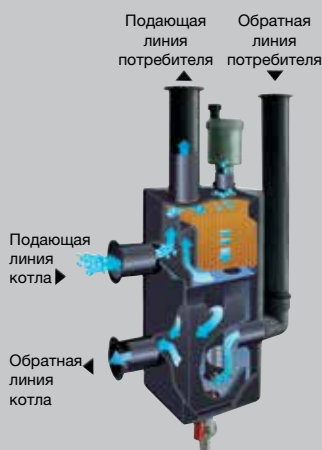
- Полный комплект всей необходимой арматуры.
- Единый форм-фактор и дизайн с коллекторной системой для теплоснабжения Victaulic.
- Максимальная мощность системы до 700 кВт.
- Совместимость со всеми моделями настенных котлов, представленных на рынке.

Состав

- Модули коллекторов для монтажа до 6 котлов в ряд.
- Гидравлический переход на гидрострелку с патрубками для подключения температурных датчиков и КИП.
- Гидравлическая стрелка Victaulic.
- Насосная группа с клапаном безопасности и сливным краном, подключаемая к коллектору с помощью гофрированной трубы.

Многофункциональное гидравлическое устройство

... гидравлическая стрелка



Описание

- Многофункциональное гидравлическое устройство, позволяющее сбалансировать работу системы отопления. Обеспечивает экономичность использования энергоносителей и ресурса оборудования.
- Стабильность и правильность работы насосов (исключение взаимного гидравлического влияния друг на друга) системы благодаря гидравлическому разделению контуров.

Преимущества

- Гидравлическая стрелка при минимальных габаритах за счет уникальной внутренней конструкции.
- Самое эффективное удаление растворенных газов из системы благодаря встроенной структуре HoneyComb.
- Сбор и удаление шлама в системе, благодаря встроенным блокирующим пластинам.
- Улавливание металлической стружки с помощью магнитного уловителя.

Состав

- Корпус гидрострелки со встроенными перфорированными пластинами.
- Воздухоотводчик с отсекающим шаровым краном.
- Гильза для температурного датчика
- Кран для слива.
- Магнитный уловитель (опция).

Расширительные мембранные баки Flexcon R

... защита закрытой системы

2 года
расширенная
гарантия



Описание

- Стальной цельносварной мембранный расширительный бак.
- Применяемость:
 - системы отопления;
 - системы холодоснабжения;
 - системы ГВС, ХВС;
 - геотермальные системы.
- Обеспечивает функции безопасной эксплуатации систем:
 - компенсация объема теплоносителя при изменении температуры системы;
 - ограничение колебания давления в системе;
 - поддержание запаса теплоносителя для компенсации снижения его объема при удалении воздушных пробок;
 - устранение эффектов кавитации в насосах и арматуре;
 - защита от возникновения отрицательного давления в верхних точках системы.

Преимущества

- Высокая эффективность мембранного расширительного бака позволяет максимально использовать его полезный объем.
- Высококачественные неменяемые мембраны из EPDM и SBR. Максимальная температура на мембране 70° С, на выходе теплогенератора 120° С.
- Надежно защищены от коррозии и воздействия окружающей среды высококачественным эпоксидным порошковым покрытием.
- Испытания на прочность и герметичность на автоматизированных стендах каждого бака.
- Используются автоматические сварочные аппараты и материалы европейских производителей.
- Широкий ассортимент аксессуаров для быстрого подключения и легкого обслуживания.

Состав

- Серия Flexcon R для систем отопления и холодоснабжения:
 - Незаменяемая мембрана;
 - Объем баков от 4 до 1000л;
 - Рабочее давление 6 и 10 бар;
 - Предварительное давление газа (Азот N₂) 1,5 и 3,0 бар;
 - от 4 до 25 литров — настенный монтаж;
 - от 35 до 1000 литров — напольная установка.
- Серия Airfix R для систем хозяйственно-бытового водоснабжения:
 - Незаменяемая мембрана;
 - Объем баков от 4 до 80л;
 - Рабочее давление 6 и 10 бар;
 - Предварительное давление газа (Азот N₂) 4,0 бар;
 - от 4 до 25 литров — настенный монтаж;
 - от 35 до 80 литров — напольная установка.

Сепараторы Flamco Smart

... чистая система отопления



Описание

- Сепараторы воздуха и шлама нового поколения.
- Применяемость:
 - системы отопления,
 - системы холодоснабжения,
 - геосистемы.
- Температура до 120 °С.
- Рабочее давление 10 бар.
- Обеспечивают функции защиты систем от негативного воздействия воздуха и шлама в теплоносителе.
- Повышают эффективность и продлевают сроки эксплуатации систем.

Преимущества

- Эффективность выше на 60% по сравнению с сепараторами традиционного исполнения.
- Удаление микропузырьков воздуха размером до 10 микрон и шлама с размером фракций до 4 микрон.
- Не оказывают гидродинамического сопротивления в системе.
- Сепараторы компактные и имеют малый вес.
- Поворотный узел подключения в диапазоне 360°
- В конструкции мощный неодимовый магнит.
- Не требуют специальной промывки.
- Возможна комплектация теплоизоляционным кожухом.
- Есть версия стальных сепараторов на рабочее давление 16 бар.

Состав

- Конструкция сепараторов включает в себя мощный неодимовый магнит.
- Серия сепараторов воздуха Flamcovent Smart:
 - от ¾" до 2" — композитный корпус;
 - от Dn 50 до Dn 600 мм — стальной корпус.
- Серия сепараторов воздуха и шлама Flamcovent Clean Smart:
 - от ¾" до 2" — композитный корпус;
 - от Dn 50 до Dn 600 мм — стальной корпус.
- Серия сепараторов шлама Flamco Clean Smart:
 - от ¾" до 2" — композитный корпус;
 - от Dn 50 до Dn 600 мм — стальной корпус.

Гофрированная труба Inoflex

... с соединением FixLock®



Описание

- Гофрированная труба для коммутации между собой оборудования систем:
 - водяного отопления;
 - солнечного теплоснабжения;
 - водоснабжения.

Преимущества

- Простота монтажа благодаря гибкому изменению положения трубы. Исключает из системы угловые фитинги при поворотах.
- Система фитингов надежного соединения FixLock® без применения специального оборудования.
- Наличие всех необходимых сертификатов для отопления, водоснабжения и солнечного теплоснабжения.

Состав

- Гофрированная труба из нержавеющей стали марки 1.4404.
- Соединение FixLock® в составе: накидная гайка, стопорное кольцо, фторопластовое уплотнение, фитинг НР/ВР.

Техническая поддержка



Техническая поддержка

Компания «Майбес» имеет широкую филиальную сеть по всей территории России и большой штат высококвалифицированных инженеров готовых оказать всестороннюю техническую поддержку по вопросам подбора и настройки оборудования.

Компания стремится к повышению квалификации специалистов на всех этапах внедрения современных технологий, начиная с проектирования, заканчивая продажей оборудования и непосредственно монтажом.

С этой целью компания регулярно проводит тематические семинары,

а также активно сотрудничает с вузами страны и участвует в программах курсов повышения квалификации в профильных институтах.

Наглядно ознакомиться со всем перечнем продукции, узнать технические характеристики и стоимость интересующих продуктов, посмотреть примеры реализованных объектов с применением Meibes, а также записаться на семинар возможно на официальном сайте

www.meibes.ru.



meibes-group

Центральный офис ООО «Майбес РУС»

Москва +7 (495) 727-20-26 moscow@meibes.ru

www.meibes.ru

Региональные представительства

Северо-Западный федеральный округ (СЗФО)

Санкт-Петербург +7 (812) 425-33-19 neva@meibes.ru

Приволжский федеральный округ (ПФО)

Казань +7 (843) 590-10-05 kazan@meibes.ru

Нижний Новгород +7 (920) 078-39-09 n.novgorod@meibes.ru

Самара +7 (937) 073-29-09 samara@meibes.ru

Южный федеральный округ (ЮФО)

Краснодар +7 (861) 210-45-70 south@meibes.ru

Волгоград +7 (961) 060-00-26 volgograd@meibes.ru

Уральский федеральный округ (УФО)

Екатеринбург +7 (343) 344-50-93 ural@meibes.ru

Сибирский федеральный округ (СФО)

Новосибирск +7 (383) 335-71-09 siberia@meibes.ru

Дальневосточный федеральный округ (ДФО)

Хабаровск +7 (4212) 20-19-54 khabarovsk@meibes.ru