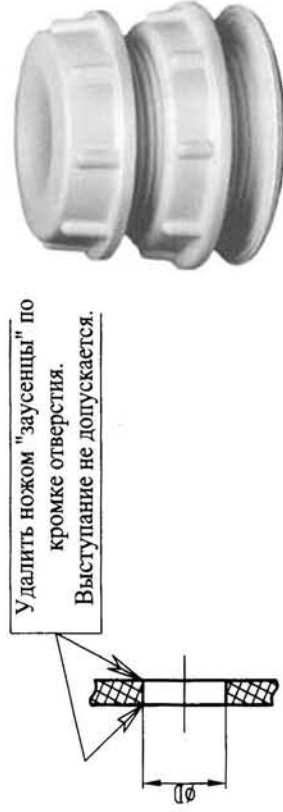


ПРИЛОЖЕНИЕ №1

Инструкция по установке отвода из бака на емкость

Выполнить отверстие.



Отверстие выполняется перовым или пустотелым сверлом для дерева. Диаметр отверстия в соответствии с диаметром резьбы детали см. таблицу. Отверстие должно быть расположено на плоском участке емкости и размер этого участка должен быть не меньше диаметра фланца "отвода". После выполнения отверстия обязательно необходимо срезать "заусенцы", образовавшиеся при сверлении по кромке отверстия.

Гидравлическая арматура на емкости
220 л установленная с помощью
комплектующих "отвод из бака"

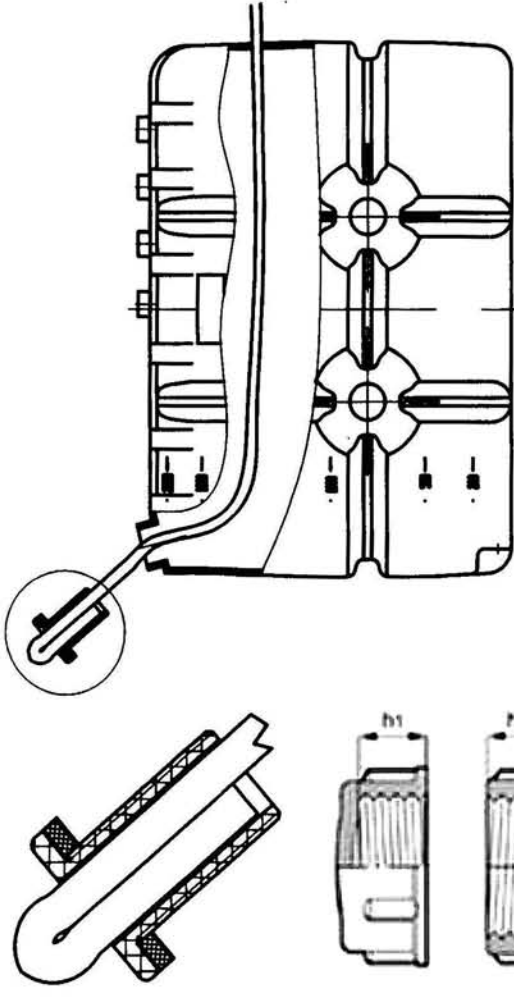


Отвод	Резьба	Диаметр Дмм
220029B	1/2"	22
220039B	3/4"	27...28
220049B	1"	34...35
220059B	1 1/4"	42...43
220069B	1 1/2"	48...49
220079B	2"	60...61
220080	2 1/2"	75...76



АНИОН

адрес: Москва, 111024, Перовский проезд, дом 35, строение 5
тел.: (095)744-08-47 (многоканальный), 974-29-21
факс: (095)777-98-05
e-mail: info@anion-msk.ru; http: www.anion-msk.ru



Через отверстие и заливную горловину проташить шланг или гибкий трос. На конце шланга, со стороны горловины, закрепить отвод так, чтобы шланг можно было вытащить из отвода с небольшим усилием. На отводе должно быть установлено уплотнительное кольцо. Материал уплотнительного кольца выбирается с учетом свойств хранимой жидкости.

Отвод закрепить с помощью гайки. От проворачивания, при затяжке гайки, отвод можно фиксировать пластиной за выступы внутри отвода. Далее на отвод можно устанавливать другие детали. При установке резьбу уплотнять с помощью ленты ФУМ, детали (ниппели с накидной гайкой), которые имеют уплотнительные кольца, уплотнять лентой ФУМ не требуется.