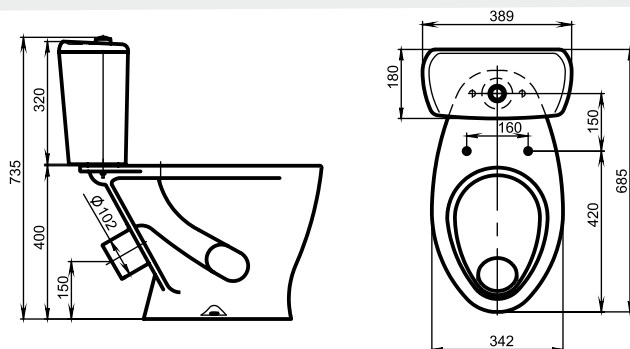


КОМПЛЕКТНОСТЬ:

Унитаз	1 шт.
Бачок	1 шт.
Сиденье	1 шт.
Арматура	1 шт.
Комплект крепежа	1 шт.
Паспорт изделия	1 шт.

ЧЕРТЕЖ



УСТАНОВКА

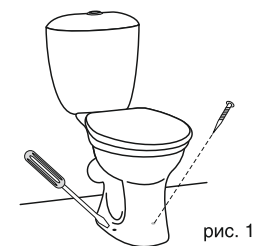


рис. 1

1. Подготовка основания.

Унитаз должен устанавливаться на твердую ровную поверхность. Перед установкой выровнять поверхность пола.

2. Крепление унитаза к полу. (рис.1)

Для крепления унитаза к полу используется специальный комплект крепления, состоящий из 2-х сантехнических шурупов, 2-х дюбелей \varnothing 10 мм. и декоративных колпачков. Отметить расположение точек для крепежных шурупов. Просверлить отверстия \varnothing 10мм.

Внимание! Не рекомендуется устанавливать изделие на/в свежееуложенный бетон

3. Заделка стыка. (рис.2)

Обработайте место соединения постамента унитаза с полом силиконовым герметиком, чтобы предотвратить попадание воды под основание унитаза. Установите унитаз на размеченную поверхность, затяните сантехнические шурупы. Головки шурупов закрываются декоративными колпачками. При необходимости удалите остатки герметика.



рис. 2

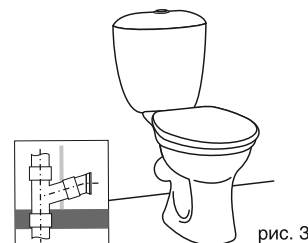


рис. 3

4. Соединение унитаза с канализацией. (рис. 3)

Унитаз соединяется с канализационной сетью гофрированным или цельнолитым пластиковым отводом. При необходимости отрезать отвод по размеру. Место среза обработать напильником или ножом (снять заусенцы). Затем подогнать к канализационному стоку и унитазу, выровнять вместе с унитазом.



рис. 4

5. Присоединение унитаза к водопроводной сети. (рис. 4)

Осуществляется при помощи гибкой подводки для воды. Размер резьбы штуцера наполнительной арматуры 1/2 дюйма. Для повышения надежности и долговечности арматуры рекомендуется дополнительно устанавливать фильтр в водопроводной сети.

ВНИМАНИЕ! Монтаж водосливной арматуры осуществляется специалистом в соответствии с инструкцией, разработанной заводом изготовителем! При соединении бачка с унитазом, затягивание гаек нужно производить равномерно с двух сторон, не допуская перекоса бачка.

УКАЗАНИЯ ПО УХОДУ ЗА ИЗДЕЛИЕМ

Поверхность изделия является стойкой по отношению к растворителям, кислотам и щелочам, содержащимся в чистящих и косметических средствах бытового назначения. Используйте обычные бытовые моющие средства. Не применяйте грубые средства очистки, такие как металлическая сетка и аналогичные губки. Если все же поверхность сильно загрязнилась и ее не удастся очистить при помощи обычных моющих средств, используйте специальные моющие вещества.

Не оставляйте надолго моющее средство на поверхности изделия, а после применения смывайте его водой. При использовании моющих средств следуйте всем инструкциям их производителей.

Для очистки поверхности кнопки следует использовать теплую воду, мягкую губку. После уборки протрите кнопку сухой тряпкой. Запрещается применение моющих средств, в состав которых входят абразивные, кислотно-, щелочесодержащие вещества, органические растворители.