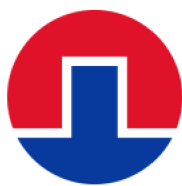


# ТЕХНИЧЕСКИЙ ПАСПОРТ ИЗДЕЛИЯ



**ПОЛИТЭК**  
полимерные трубы и фитинги

Производитель: ООО «ПОЛИТЭК ПАЙП»  
Адрес юр.: 127254, г. Москва,  
Огородный проезд, д.5, стр.4, эт.2, ком.18  
Адрес производства: 300004, г.Тула,  
ул.Щегловская засека, д.31.  
Контакты: Тел./факс: +7 (4872) 46-74-25  
www.politek-ptk.ru

## Соединительные детали компрессионного типа ТПК –АКВА™



ГОСТ 32415-2013



ПС-019

Паспорт разработан в соответствии с требованиями ГОСТ 2.601

# ТЕХНИЧЕСКИЙ ПАСПОРТ ИЗДЕЛИЯ

## 1. Назначение и область применения

Соединительные детали компрессионного типа т.м. «ТПК –АКВА» (далее – фитинги) из полипропилена применяются для соединения полиэтиленовых труб кольцевого сечения по ГОСТ 18599 и/или ГОСТ 32415-2013 номинальным диаметром от 20 до 110 мм, предназначенные для транспортирования воды с температурой до 40° С и максимальным рабочим давлением 1,6 МПа в системах хозяйственно-питьевого водоснабжения, а также для транспортирования других жидких и сред, к которым материал фитингов и их уплотнительных элементов химически стойки.

По согласованию с потребителем допускается изготовление фитингов на максимальное рабочее давление отличное от 1,6 МПа.

## 2. Конструкция компрессионных фитингов

- 2.1. Фитинг состоит из корпуса, гайки, фиксирующей втулки, компрессионного элемента и уплотнительного элемента. Конструкция компрессионной части фитинга показана на **рисунке 1**.
- 2.2. Составные части фитинга (кроме уплотнительного элемента) производятся методом литья под давлением.
- 2.3. Составные части фитингов (корпуса, гайки, фиксирующие втулки) изготавливаются из полипропилена, имеющего показатель текучести расплава, определённый по ГОСТ 11645 при (230 °С/2,16 кг), не более 1,5 г/10 мин, стабилизированного и окрашенного согласно выбранным рецептурам, имеющего разрешение Минздрава РФ для транспортировки питьевой воды обеспечивающего уровень показателей свойств готовых изделий в сборе.
- 2.4. Толщина стенки в любом месте фитинга рассчитана на максимальное рабочее давление 1,6 МПа (PN 16).
- 2.5. Цвет корпусов фитингов – чёрный; гаек - синий (оттенки не регламентируются). Цвет других частей фитинга не определяется.
- 2.6. Соединение гайки поз. 5 и корпуса поз. 1 осуществляется при помощи трапециевидной резьбы, которая позволяет выдерживать большие осевые нагрузки.
- 2.7. Конструкция уплотнительного кольца исключает самопроизвольное выпадение из корпуса фитинга при сборке и разборке и обеспечивает герметичность соединения трубы с фитингом.
- 2.8. Компрессионный элемент поз. 5 имеет специальный профиль внутренней поверхности, который предотвращает выдавливание полиэтиленовой трубы поз. 6 из корпуса фитинга поз. 1 внутренним давлением воды.
- 2.9. Возможность затягивания накидной гайки фитинга диаметром до 50 мм исключительно только рукой.
- 2.10. Фитинги с наружной резьбой имеют трубную коническую резьбу, а с внутренней резьбой - трубную цилиндрическую. При свёртывании такого резьбового соединения обеспечивает герметичность без уплотнительных материалов.
- 2.11. Стойкость к большинству химических веществ.

# ТЕХНИЧЕСКИЙ ПАСПОРТ ИЗДЕЛИЯ

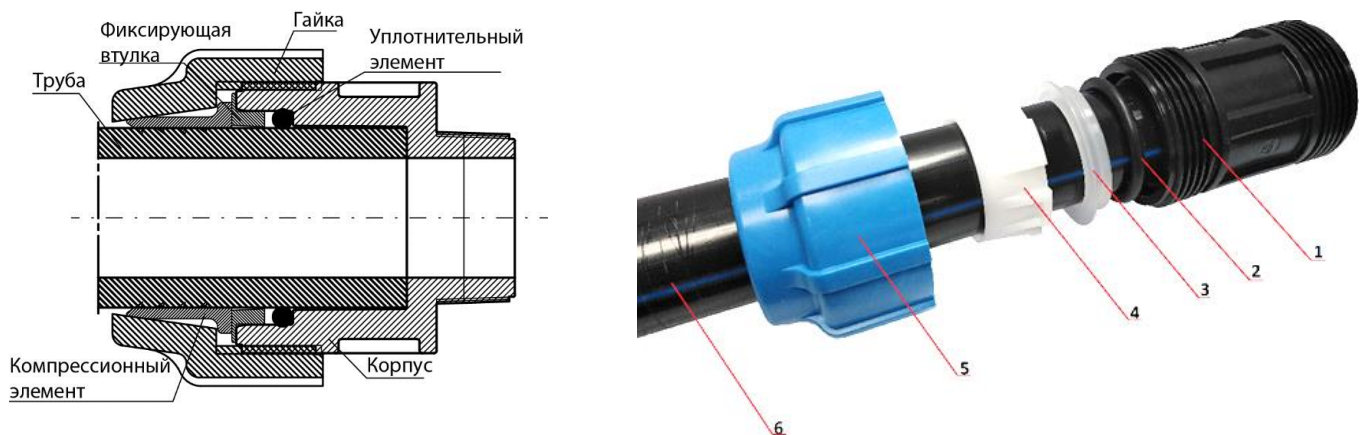


Рисунок 1. Конструкция компрессионной части фитинга.

Таблица 1. Конструктивные элементы компрессионной части фитинга.

№	Наименование	Материал
1	Корпус	полипропилена
2	Резиновое уплотнительное кольцо	NBR (Бутадиен-нитрильный каучук )
3	Фиксирующая втулка	полипропилена
4	Зажимное кольцо (компрессионный элемент)	полиокси-метилин (ПОМ)
5	Гайка	полипропилена
6	Труба	ПЭ, PPR

### 3. Условия применения фитингов для гарантированного срока службы

Соединительные детали компрессионного типа т.м. «ТПК –АКВА» следует применять в системах водоснабжения с максимальным рабочим давлением  $p_{\text{макс}}$  0,8; 1,0 ;1,25; 1,6 МПа и температурными режимами, указанными в **таблице 2**.

Таблица 2 Условия применения фитингов.

Класс эксплуатации	$T_{\text{раб}}, \text{ } ^\circ\text{C}$	Время при $T_{\text{раб}}$ , год	$T_{\text{макс}}, \text{ } ^\circ\text{C}$	Время при $T_{\text{макс}}$ , год	$T_{\text{авар}}, \text{ } ^\circ\text{C}$	Время при $T_{\text{авар}}$ , ч	Область применения
ХВ	20	50	—	—	—	—	Холодное водоснабжение

#### Примечание

$T_{\text{раб}}$  - рабочая температура или комбинация температур транспортируемой воды, определяемая областью применения;

$T_{\text{макс}}$  - максимальная рабочая температура, действие которой ограничено по времени;

$T_{\text{авар}}$  - аварийная температура, возникающая в аварийных ситуациях при нарушении систем регулирования.

# ТЕХНИЧЕСКИЙ ПАСПОРТ ИЗДЕЛИЯ

## 4. Технические характеристики

4.1. Овальность фитингов в месте установки компрессионного и уплотнительного элементов должна быть не более, указанной в **таблице 3**.

Таблица 3. Допустимая овальность фитингов в месте установки компрессионного и уплотнительного элементов. Размеры в миллиметрах.

Номинальный диаметр фитинга	Допустимая овальность
20	0,4
25	
32	
40	0,5
50	
63	0,6
75	
90	1,6
110	1,7
	1,9

4.2. Пожарно-технические характеристики фитингов из полипропилена

Таблица 4.

Группа горючести	Г3
Группа воспламеняемости	В3
Дымообразующая способность	Д3
Токсичность продуктов горения	T2

4.2. Основные показатели свойств статистического полипропилена PP-представлены в **таблице 5**.

Таблица 5. Основные показатели свойств полипропилена (ПП).

№№ п/п	Наименование показателя	Методика определения	Значение
1	Плотность, г/см <sup>2</sup>	ГОСТ 15139	0,900-0,910
2	Насыпная плотность гранул, г/см <sup>2</sup>	ГОСТ 26996	0,480-0,520
3	Температура плавления, °С	ГОСТ 21553	160-165
4	Температура размягчения по Вика (10Н), °С	ГОСТ 15088	125-152
5	Предел текучести при растяжении, МПа	ГОСТ 11262	более 20
6	Относительное удлинение при пределе текучести, %, не менее	ГОСТ 11262	14
7	Модуль упругости при растяжении, МПа	ГОСТ 11262	более 1250
8	Относительное удлинение при разрыве, %	ГОСТ 11262	более 400
9	Ударная вязкость по Изоду с надрезом при 0°С, Дж/м <sup>2</sup> , не менее	ГОСТ 19109	70

Паспорт разработан в соответствии с требованиями ГОСТ 2.601

# ТЕХНИЧЕСКИЙ ПАСПОРТ ИЗДЕЛИЯ

Таблица 5. Основные показатели свойств полипропилена (ПП). **Продолжение**

№№	Наименование показателя	Методика определения	Значение
10	Ударная вязкость по Изоду с надрезом при -20°C, Дж/м <sup>2</sup> , не менее	ГОСТ 19109	80
11	Коэффициент линейного теплового расширения, °C <sup>-1</sup>	ГОСТ 15173	(1,1-1,4) x 10 <sup>-4</sup>
12	Коэффициент теплопроводности, Вт/м°C	ГОСТ 23630.2	0,16 – 0,22
13	Удельная теплоемкость при 20°C, кДж/кг°C	ГОСТ 23630.1	1,93
14	Показатель текучести расплава, г/10 мин.: 230 <sup>0</sup> /2,16 кг	ГОСТ 11645	0,3 – 1,5
15	Разброс показателя текучести расплава в пределах партии, %, не более	ГОСТ 26996	±10
16	Стойкость к термоокислительному старению при 150°C, час, не менее	ГОСТ 26996	2000
17	Массовая доля летучих веществ, %, не более	ГОСТ 26996	0,09
18	Массовая доля золы, %	ГОСТ 26996	0,025 – 0,035
19	Линейная усадка в форме, %	ГОСТ 18616	1,9 – 2,4
20	Водопоглощение за 24 часа, %	ГОСТ 4650	0,01 – 0,03
21	Температура хрупкости, °C	ГОСТ 16782	-50
22	Тангенс угла диэлектрических потерь при частоте 10 <sup>6</sup> Гц, не более	ГОСТ 22372	3 x 10 <sup>-4</sup>
23	Диэлектрическая проницаемость при частоте 10 <sup>6</sup> Гц	ГОСТ 22372	2,0 – 2,3
24	Диэлектрическая прочность (при толщине образца 1 мм), кВ/мм, не менее	ГОСТ 6433.3	36
25	Удельное объемное электрическое сопротивление при 100°C, Ом x см	ГОСТ 6433.2	10 <sup>16</sup> – 10 <sup>18</sup>
26	Кислородный индекс, %	ГОСТ 21793	25,5 – 27,5

4.6 Геометрические размеры выпускаемой продукции указаны на **рисунках 2÷24** и в **таблицах №№ 6÷27**.

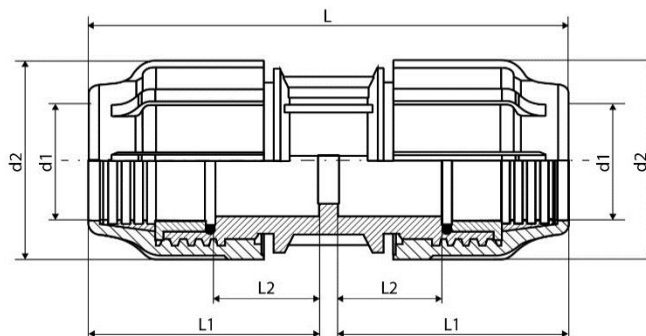


Рисунок 2. Муфта соединительная

# ТЕХНИЧЕСКИЙ ПАСПОРТ ИЗДЕЛИЯ

Таблица 6. Муфта соединительная.

Муфта соединительная					
Размер dn, мм	L, мм	L1, мм	L2, мм	d1, мм	d2, мм
20	84,5	43,6	29,5	21,4	42,5
25	106,0	50,6	35,0	27,0	50,0
32	130,0	63,0	41,0	35,0	61,8
40	155,0	75,0	47,5	42,5	78,0
50	183,0	87,0	54,0	53,5	96,0
63	216,0	102,0	60,0	67,5	118
75	210,0	119,0	34,0	76,5	127,5
90	304,0	147,0	42,0	93,5	152,0
110	352,0	168,0	49,0	112,0	182,0

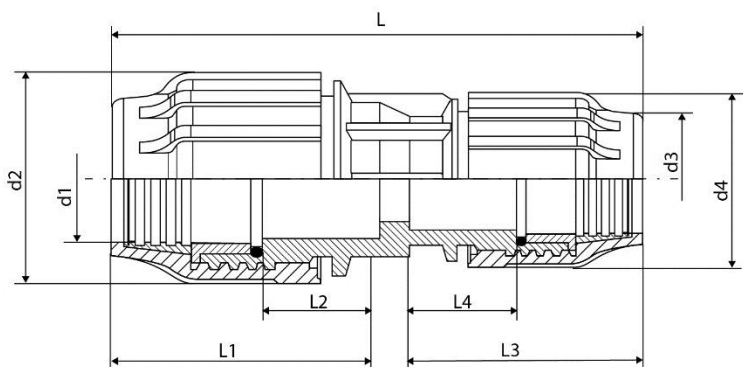


Рисунок 3. Муфта переходная.

Таблица 7. Муфта переходная.

Муфта переходная									
Размер dn1xndn3, мм	L, мм	L1, мм	L2, мм	L3, мм	L4, мм	d1, мм	d2, мм	d3, мм	d4, мм
25x20	92,0	53,0	35,0	41,0	29,5	27,5	50,0	21,4	42,5
32x20	120,0	63,0	41,0	56,0	29,5	33,5	63,0	21,4	50,0
32x25	119,5	63,0	41,0	53,0	35,0	33,5	63,0	27,0	50,0
40x25	128,5	70,5	41,0	51,0	35,0	42,5	78,0	27,0	50,0
40x32	134,5	70,5	47,5	63,0	41,0	42,5	78,0	35,5	61,5
50x32	152,0	83,5	49,5	61,5	41,0	53,5	96,0	35,5	61,5
50x40	173,0	83,5	54,0	70,5	47,5	53,5	96,0	42,5	78,0
63x32	178,0	102,0	32,0	73,0	28,0	67,5	121,0	35,5	61,5
63x40	185,0	99,0	30,0	85,0	31,0	67,5	118,0	42,5	78,0
63x50	195,0	102,5	60,0	87,5	54,0	67,5	118,0	53,5	95,0
75x50	229,0	133,0	35,0	93,0	38,0	76,5	121,0	53,5	95,0
75x63	237,0	76,5	33,5	72,0	47,0	77,0	127,5	64,5	105,0
90x63	263,0	147,0	40,0	114,0	46,0	93,5	152,0	67,5	118,0
90x75	287,0	146,0	40,0	138,0	37,0	93,5	152,0	76,5	127,5

# ТЕХНИЧЕСКИЙ ПАСПОРТ ИЗДЕЛИЯ

Таблица 7. Муфта переходная. Продолжение.

Размер dn1xdn3, мм	L, мм	L1, мм	L2, мм	L3, мм	L4, мм	d1, мм	d2, мм	d3, мм	d4, мм
110x75	328,0	169,5	46,0	141,0	43,0	112,0	182,0	76,5	127,5
110x90	348,0	169,5	46,0	160,0	54,0	112,0	182,0	93,5	152,0

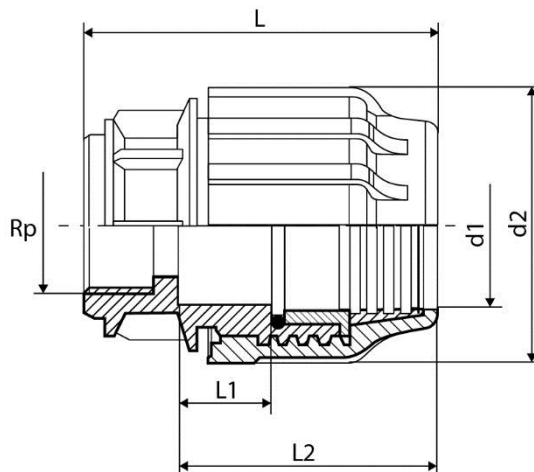


Рисунок 4. Муфта с внутренней резьбой.

Таблица 8. Муфта с внутренней резьбой.

Муфта с внутренней резьбой						
Размер dnхRp, мм х дюйм	L, мм	L1, мм	L2, мм	d1, мм	d2, мм	Rp, дюйм
20x1/2"	63,5	29,5	44,0	21,4	42,5	1/2"
20x3/4"	68,0	29,5	44,0	21,4	42,5	3/4"
25x1/2"	75,0	35,0	54,0	27,0	50,0	1/2"
25x3/4"	70,5	35,0	54,0	27,0	50,0	3/4"
25x1"	74,5	35,0	54,0	27,0	50,0	1"
32x1/2"	84,5	41,0	63,5	35,0	61,8	1/2"
32x 3/4"	89,0	41,0	63,5	35,0	61,8	3/4"
32x1"	88,5	41,0	63,5	35,0	61,8	1"
32x1 1/4"	89,0	41,0	63,5	35,0	61,8	1 1/4"
40x3/4"	93,5	47,5	75,5	42,5	78,0	3/4"
40x1"	90,0	47,5	75,5	42,5	78,0	1"
40x1 1/4"	97,5	47,5	75,5	42,5	78,0	1 1/4"
40x1 1/2"	103,5	47,5	75,5	42,5	78,0	1 1/2"
50x1 1/4"	106,0	54,0	88,0	53,5	96,0	1 1/4"
50x1 1/2"	111,0	54,0	88,0	53,5	96,0	1 1/2"
50x2"	107,5	54,0	88,0	53,5	96,0	2"
63x1 1/4"	138,0	36,0	105,0	67,5	118,0	1 1/4"
63x1 1/2"	138,0	36,0	105,0	67,5	118,0	1 1/2"

## ТЕХНИЧЕСКИЙ ПАСПОРТ ИЗДЕЛИЯ

Таблица 8. Муфта с внутренней резьбой. Продолжение.

Размер dпхRp, мм х дюйм	L, мм	L1, мм	L2, мм	d1, мм	d2, мм	Rp, дюйм
63x2"	138,0	34,0	105,0	67,5	118,0	2"
75x2"	171,0	31,0	129,0	76,5	127,5	2"
75x2 1/2"	171,0	32,0	129,0	76,5	127,5	2 1/2"
75x3"	171,0	32,0	129,0	77,0	127,5	3"
90x2 1/2"	196,0	42,0	146,0	93,5	152,0	2 1/2"
90x3"	196,0	42,0	146,0	93,5	152,0	3"
110x3"	233,0	66,5	282,0	112,0	182,0	3"
110x4"	228,0	56,0	180,0	112,0	182,0	4"

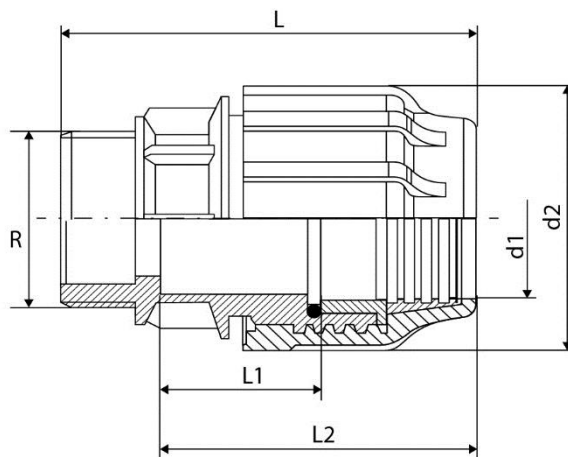


Рисунок 5. Муфта с наружной резьбой.

Таблица 9. Муфта с наружной резьбой.

Муфта с наружной резьбой						
Размер dпхR, мм х дюйм	L, мм	L1, мм	L2, мм	d1, мм	d2, мм	R, дюйм
20x1/2"	57	29,5	44	21,4	42,5	1/2"
20x3/4"	64	29,5	44	21,4	42,5	3/4"
25x1/2"	64,5	35	53,5	27	50	1/2"
25x3/4"	66	35	53,5	27	50	3/4"
25x1"	69	35	53,5	27	50	1"
32x1/2"	75	41	63,5	35	61,8	1/2"
32x 3/4"	81	41	63,5	35	61,8	3/4"
32x1"	80	41	63,5	35	61,8	1"
32x1 1/4"	91	41	63,5	35	61,8	1 1/4"
40x3/4"	96	47,5	75,5	42,5	78	3/4"
40x1"	108,5	47,5	75,5	42,5	78	1"
40x1 1/4"	101,5	47,5	75,5	42,5	78	1 1/4"
40x1 1/2"	91	47,5	75,5	42,5	78	1 1/2"
50x1 1/4"	111	54	88	53,5	96	1 1/4"

Паспорт разработан в соответствии с требованиями ГОСТ 2.601



# ТЕХНИЧЕСКИЙ ПАСПОРТ ИЗДЕЛИЯ

Таблица 9. Муфта с наружной резьбой. Продолжение.

Размер dnхR, мм х дюйм	L, мм	L1, мм	L2, мм	d1, мм	d2, мм	R, дюйм
50x1 1/2"	112,5	54	88	53,5	96	1 1/2"
50x2"	108	54	88	53,5	96	2"
63x1 1/2"	124	36	105	67,5	118	1 1/2"
63x2"	136,5	60	60	67,5	118	2"
75x2"	185	47	149	77	127,5	2"
75x2 1/2"	163	33	119	77	121	2 1/2"
75x3"	188	44	151	77	127,5	3"
90x3"	213	63	169	93,5	152	3"
110x4"	257	114	214	112	181,5	4"

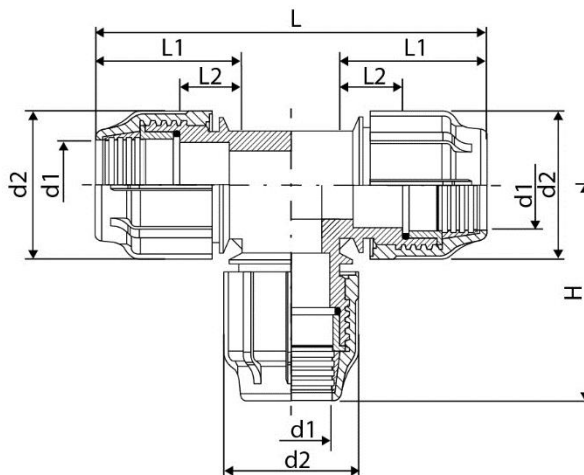


Рисунок 6. Тройник.

Таблица 10. Тройник.

Тройник						
Размер dn1хdn1хdn1,мм	L, мм	L1, мм	L2, мм	d1, мм	d2, мм	H, мм
20 x 20 x 20	104,0	43,9	29,5	21,4	42,5	53,0
25 x 25 x 25	119,5	53,5	35,0	27,0	50,0	60,5
32 x 32 x 32	160,5	63,5	41,0	35,0	61,8	80,0
40 x 40 x 40	194,0	75,5	47,5	42,5	78,0	104,0
50 x 50 x 50	223,0	87,0	54,0	53,5	96,0	111,5
63 x 63 x 63	280,5	102,5	60,0	67,5	118,0	128,0
75x75x75	341,0	128,0	31,0	76,5	121,0	210,0
90x90x90	408,0	146,0	38,0	93,5	152,0	252,0
110x110x110	513,0	191,0	68,0	112,0	181,5	308,0

# ТЕХНИЧЕСКИЙ ПАСПОРТ ИЗДЕЛИЯ

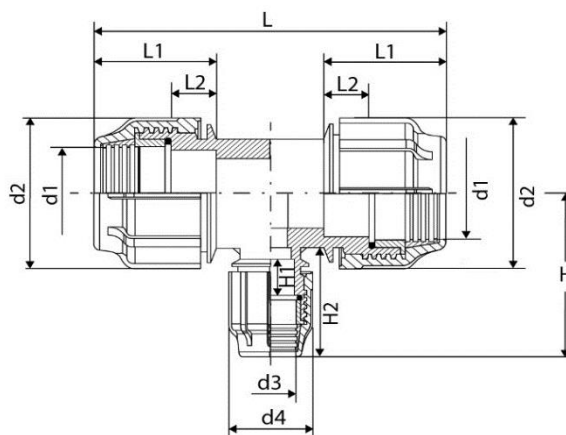


Рисунок 7. Тройник переходной.

Таблица 11. Тройник переходной.

Тройник переходной										
Размер dn1x dn3x dn2, мм	L, мм	L1, мм	L2, мм	d1, мм	d2, мм	d3, мм	d4, мм	H, мм	H1, мм	H2, мм
25x20x25	120,0	51,0	35,0	27,5	50,0	21,4	42,5	60,0	25,0	42,0
32x20x32	150,0	63,5	41,0	35,0	61,8	21,4	42,5	74,0	26,0	43,0
32x25x32	151,0	63,5	41,0	35,0	61,8	27,0	50,0	76,0	31,0	49,0
40x25x40	206,0	75,5	47,5	42,5	78,0	27,0	50,0	106,0	41,0	62,0
40x32x40	200,0	75,5	47,5	42,5	78,0	35,0	61,8	86,9	38,8	63,0
50x25x50	233,0	88,0	54,0	53,5	96,0	27,5	50,0	114,0	36,0	56,0
50x32x50	242,0	88,0	54,0	53,5	96,0	35,0	61,8	94,0	44,0	59,0
50x40x50	239,5	88,0	54,0	53,5	96,0	42,5	78,0	120,0	55,0	92,0
63x25x63	259,0	97,0	30,0	65,0	106,0	27,4	52,0	135	31	69,0
63x32x63	259,0	97,0	30,0	65,0	106,0	33,5	61,0	137,0	33,0	71,0
63x40x63	259,0	97,0	30,0	65,0	106,0	42,5	78,0	147,0	35,0	78,0
63x50x63	259,0	97,0	30,0	65,0	106,0	52,5	92,0	150,0	35,0	80,0
75x50x75	339,0	129,0	30,0	76,5	121,0	52,5	92,0	179,0	45,0	97,5
75x63x75	339,0	129,0	30,0	76,5	121,0	67,5	118,0	189,0	41,0	108,0
90x63x90	404,0	144,0	37,0	93,5	152,0	67,5	118,0	216,0	41,0	109,0
90x75x90	404,0	144,0	37,0	93,5	152,0	76,5	121,0	238,0	33,0	131,0
110x63x110	511,0	190,0	69,0	112,0	181,5	64,5	117,0	260,0	53,0	132,5
110x75x110	511,0	190,0	69,0	112,0	181,5	76,5	121,0	285,0	39,0	165,0
110x90x110	511,0	190,0	69,0	112,0	181,5	93,5	152,0	301,0	37,0	180,0

Паспорт разработан в соответствии с требованиями ГОСТ 2.601

# ТЕХНИЧЕСКИЙ ПАСПОРТ ИЗДЕЛИЯ

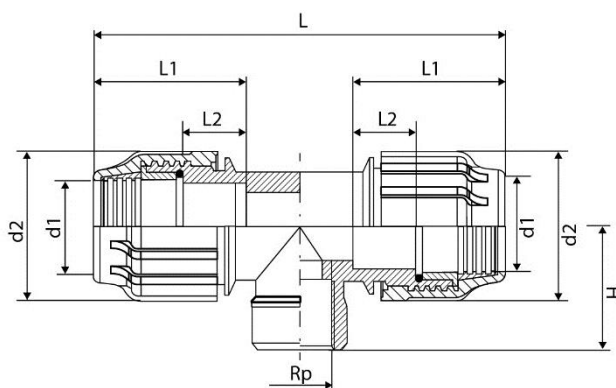


Рисунок 8. Тройник с внутренней резьбой

Таблица 12. Тройник с внутренней резьбой.

Тройник с внутренней резьбой							
Размер dn x Rp, мм x дюйм	L, мм	L1, мм	L2, мм	d1, мм	d2, мм	Rp, дюйм	H, мм
20x1/2"x20	111,5	44,0	29,5	21,4	42,5	1/2"	33,0
20x3/4"x20	111,5	44,0	29,5	21,4	42,5	3/4"	36,0
25x1/2"x25	130,5	53,5	35,0	27,0	50,0	1/2"	36,5
25x3/4"x25	130,0	53,5	35,0	27,0	50,0	3/4"	36,5
25x1"x25	130,0	53,5	35,0	27,0	50,0	1"	42,0
32x1/2"x32	159,0	61,0	16,0	33,5	61,0	1/2"	58,0
32x3/4"x32	151,0	63,5	41,0	35,0	61,8	3/4"	41,0
32x1"x32	161,5	63,5	41,0	35,0	61,8	1"	45,0
40x3/4"x40	201,0	75,5	47,5	42,5	78,0	3/4"	65,5
40x1"x40	208,0	75,5	47,5	42,5	78,0	1"	64,0
40x1 1/4"x40	208,0	75,5	47,5	42,5	78,0	1 1/4"	64,0
40x1 1/2"x40	208,0	75,5	47,5	42,5	78,0	1 1/2"	70,0
50x3/4"x50	236,0	88,0	54,0	53,5	96,0	3/4"	73,0
50x1"x50	239,0	88,0	54,0	53,5	96,0	1"	70,0
50x1 1/4"x50	232,0	88,0	54,0	53,5	96,0	1 1/4"	83,0
50x1 1/2"x50	239,0	88,0	54,0	53,5	96,0	1 1/2"	78,0
50x2"x50	239,0	88,0	54,0	53,5	96,0	2"	84,0
63x1 1/4"x63	268,0	106,0	37,0	67,5	118,0	1 1/4"	103,0
63x1 1/2"x63	268,0	106,0	37,0	67,5	118,0	1 1/2"	103,0
63x2"x63	268,0	106,0	37,0	67,5	118,0	2"	103,0
75x2"x75	339,0	129,0	34,0	76,5	121,0	2"	139,0
75x2 1/2"x75	339,0	129,0	34,0	76,5	121,0	2 1/2"	139,0
90x3"x90	404,0	144,0	37,0	93,5	152,0	3"	164,0

Паспорт разработан в соответствии с требованиями ГОСТ 2.601

## ТЕХНИЧЕСКИЙ ПАСПОРТ ИЗДЕЛИЯ

Таблица 12. Тройник с внутренней резьбой. Продолжение.

Размер dn x Rp, мм x дюйм	L, мм	L1, мм	L2, мм	d1, мм	d2, мм	Rp, дюйм	H, мм
110x3"x110	511,0	190,0	69,0	112,0	181,5	3"	201,0
110x4"x110	511,0	190,0	69,0	112,0	181,5	4"	201,0

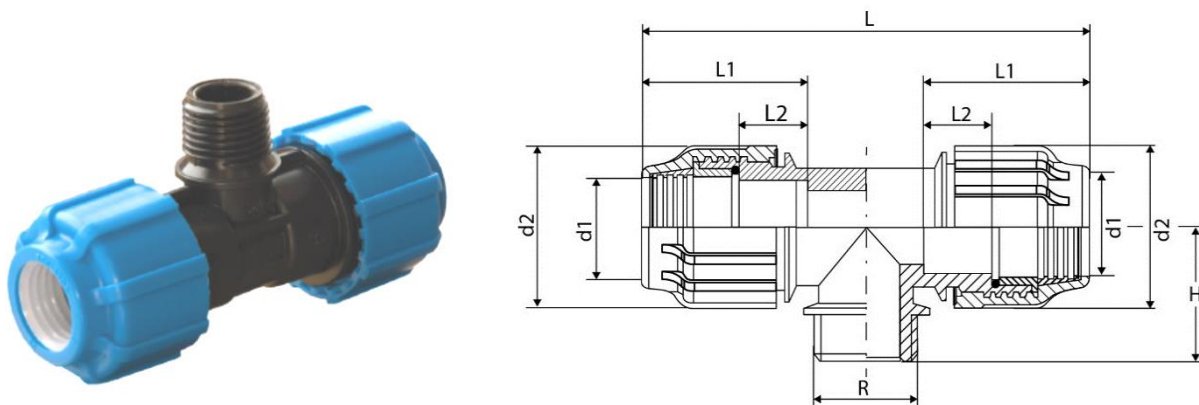


Рисунок 9. Тройник с наружной резьбой.

Таблица 13. Тройник с наружной резьбой.

Тройник с наружной резьбой							
Размер dn x R, мм x дюйм	L, мм	L1, мм	L2, мм	d1, мм	d2, мм	R, дюйм	H, мм
20x1/2"x20	108,5	44,0	29,5	21,4	42,5	1/2"	37,0
20x3/4"x20	103,0	44,0	29,5	21,4	42,5	3/4"	39,0
25x1/2"x25	130,0	53,5	35,0	27,0	50,0	1/2"	42,5
25x3/4"x25	128,0	53,5	35,0	27,0	50,0	3/4"	43,5
25x1"x25	120,0	53,5	35,0	27,0	50,0	1"	47,0
32x1/2"x32	163,0	68,0	23	33,5	61	1/2"	70,0
32x3/4"x32	155,0	63,5	41,0	35,0	61,8	3/4"	50,0
32x1"x32	147,0	63,5	41,0	35,0	61,8	1"	52,0
40x1"x40	209,0	75,5	47,5	42,5	78,0	1"	64,0
40x1 1/4"x40	208,0	75,5	47,5	42,5	78,0	1 1/4"	65,0
40x1 1/2"x40	209,0	75,5	47,5	42,5	78,0	1 1/2"	68,0
50x1"x50	232,0	88,0	54,0	53,5	96,0	1"	71,0
50x1 1/4"x50	239,0	88,0	54,0	53,5	96,0	1 1/4"	74,0
50x1 1/2"x50	239,0	88,0	54,0	53,5	96,0	1 1/2"	78,0
50x2"x50	242,0	88,0	54,0	53,5	96,0	2"	86,0

Паспорт разработан в соответствии с требованиями ГОСТ 2.601

# ТЕХНИЧЕСКИЙ ПАСПОРТ ИЗДЕЛИЯ

Таблица 13. Тройник с наружной резьбой. **Продолжение.**

Размер dn x R, мм x дюйм	L, мм	L1, мм	L2, мм	d1, мм	d2, мм	R, дюйм	H, мм
63x1 1/4"x63	270,0	112,0	61,0	67,5	118	1 1/4"	123,0
63x1 1/2"x63	270,0	112,0	61,0	67,5	118	1 1/2"	123,0
63x2"x63	259,0	97,0	30,0	67,5	118	2"	115,0
75x2"x75	341,0	128,0	31,0	76,5	121,0	2"	142,0
75x2 1/2"x75	341,0	128,0	31,0	76,5	121,0	2 1/2"	142,0
90x3"x90	408,0	146,0	38,0	93,5	152,0	3"	162,0
110x3"x110	511,0	190,0	69,0	112,0	181,5	3"	201,0
110x4"x110	511,0	190,0	69,0	112,0	181,5	4"	201,0

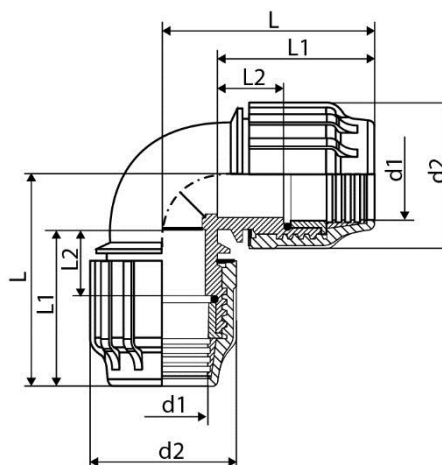


Рисунок 10. Отвод 90°.

Таблица 14. Отвод 90°

Отвод 90°					
Размер dn, мм	L, мм	L1, мм	L2, мм	d1, мм	d2, мм
20	52,0	44,0	29,5	21,4	42,5
25	62,0	53,0	35,0	27,0	50,0
32	87,0	68,0	41,0	35,0	61,8
40	97,0	76,0	47,5	42,5	78,0
50	117,0	87,0	53,5	53,5	96,0
63	144,0	116,0	59,7	67,5	118,0
75	192,00	31,0	84,0	76,7	121,0
90	251,00	30,0	152,0	93,5	152,0
110	286,00	56,0	179,0	112,0	181,5

## ТЕХНИЧЕСКИЙ ПАСПОРТ ИЗДЕЛИЯ

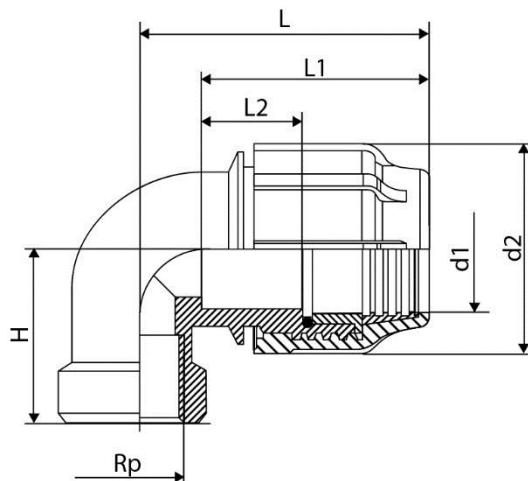


Рисунок 11. Отвод с внутренней резьбой.

Таблица 15. Отвод с внутренней резьбой.

Отвод с внутренней резьбой							
Размер dn x Rp, мм x дюйм	L, мм	L1, мм	L2, мм	d1, мм	d2, мм	Rp, дюйм	H, мм
20x1/2"	57,5	44,0	29,5	21,4	42,5	1/2"	33,0
20x3/4"	55,0	44,0	29,5	21,4	42,5	3/4"	36,0
25*1/2"	68,0	53,0	35,0	27,0	50,0	1/2"	36,5
25x3/4"	66,0	53,0	35,0	27,0	50,0	3/4"	36,5
25x1"	64,0	53,0	35,0	27,0	50,0	1"	42,0
32x1/2"	91,0	64,0	19,0	35,0	61,8	1/2"	38,0
32x3/4"	79,0	64,5	41,0	35,0	61,8	3/4"	40,0
32x1"	79,0	64,5	41,0	35,0	61,8	1"	45,0
32x1 1/4"	81,0	64,5	41,0	35,0	61,8	1 1/4"	49,0
40x1"	97,0	75,5	47,5	42,5	78,0	1"	58,0
40x1 1/4"	97,0	75,5	47,5	42,5	78,0	1 1/4"	58,0
40x1 1/2"	97,0	75,5	47,5	42,5	78,0	1 1/2"	61,0
50x1 1/4"	111,0	82,5	54,0	53,5	96,0	1 1/4"	64,0
50x1 1/2"	111,0	82,5	54,0	53,5	96,0	1 1/2"	69,0
50x2"	111,0	82,5	54,0	53,5	96,0	2"	69,0
63x1 1/2"	145,0	145,0	64,0	67,5	118,0	1 1/2"	53,0
63x2"	145,0	145,0	64,0	67,5	118,0	2"	53,0
75x2"	129,0	66,0	34,0	76,5	121,0	2"	55,0
75x2 1/2"	129,0	66,0	34,0	76,5	121,0	2 1/2"	55,0
75x3"	129,0	66,0	34,0	76,5	121,0	3"	54,0
90x3"	223,0	155,0	38,0	93,5	152,0	3"	67,0
110x4"	198,0	198,0	68,0	112,0	184,0	4"	53,0

## ТЕХНИЧЕСКИЙ ПАСПОРТ ИЗДЕЛИЯ

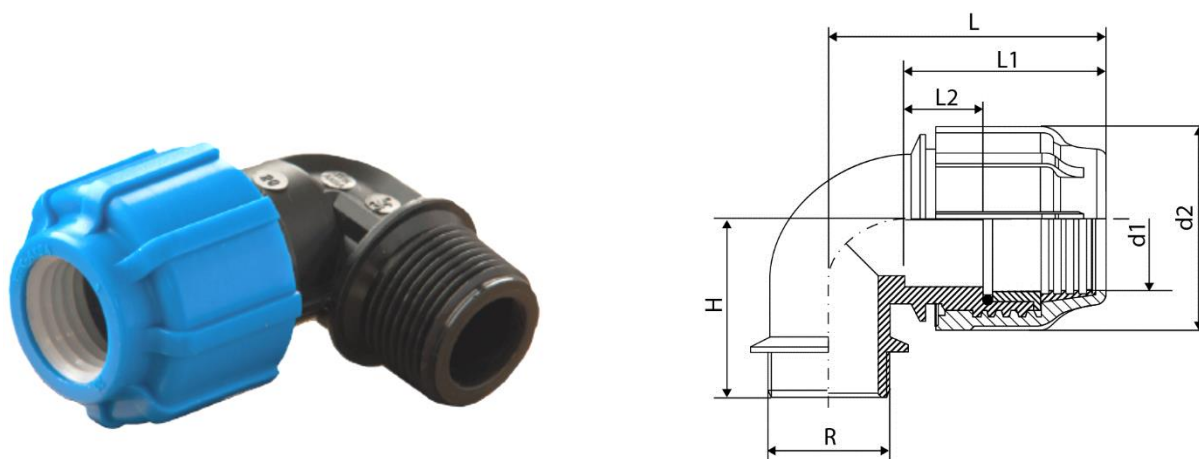


Рисунок 12. Отвод с наружной резьбой.

Таблица 16. Отвод с наружной резьбой.

Отвод с наружной резьбой							
Размер dn x R, мм x дюйм	L, мм	L1, мм	L2, мм	d1, мм	d2, мм	R, дюйм	H, мм
20x1/2"	52,0	44,0	29,5	21,4	42,5	1/2"	37,0
20x3/4"	54,0	44,0	29,5	21,4	42,5	3/4"	39,0
25*1/2"	59,0	53,0	35,0	27,0	50,0	1/2"	42,5
25x3/4"	64,0	53,0	35,0	27,0	50,0	3/4"	43,5
25x1"	59,0	53,0	35,0	27,0	50,0	1"	47,0
32x3/4"	77,0	63,5	41,0	35,0	61,8	3/4"	50,0
32x1"	75,0	63,5	41,0	35,0	61,8	1"	52,0
32x1 1/4"	59,0	63,5	41,0	35,0	61,8	1 1/4"	55,0
40x1"	97,0	75,5	47,5	42,5	78,0	1"	50,0
40x1 1/4"	97,0	75,5	47,5	42,5	78,0	1 1/4"	59,0
40x1 1/2"	97,0	75,5	47,5	42,5	78,0	1 1/2"	61,0
50x1 1/4"	111,0	88,0	54,0	53,5	96,0	1 1/4"	64,0
50x1 1/2"	111,0	88,0	54,0	53,5	96,0	1 1/2"	69,0
50x2"	111,0	88,0	54,0	53,5	96,0	2"	69,0
63x1 1/2"	163,0	109,0	39,0	67,5	118,0	1 1/2"	46,0
63x2"	163,0	109,0	39,0	67,5	118,0	2"	45,0
75x2"	129,0	66,0	34,0	76,5	121,0	2"	53,0
75x2 1/2"	129,0	66,0	34,0	76,5	121,0	2 1/2"	53,0
75x3"	129,0	66,0	34,0	76,5	121,0	3"	53,0
90x3"	251,0	72,0	30,0	93,5	152,0	3"	66,0

# ТЕХНИЧЕСКИЙ ПАСПОРТ ИЗДЕЛИЯ

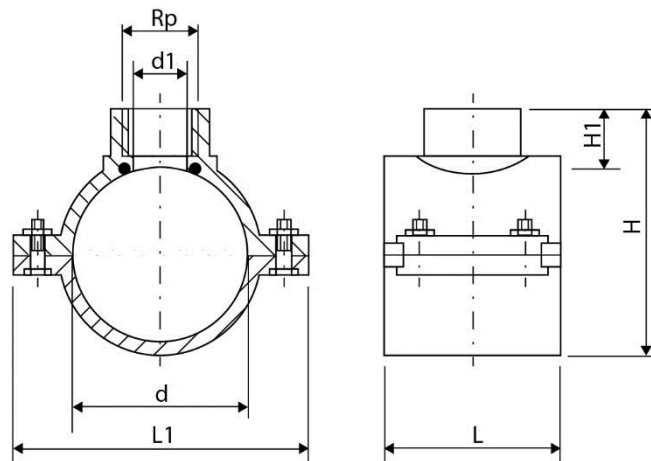


Рисунок 13. Седелка (крепление-болт).

Таблица 17. Седелка (крепление-болт).

Седелка (крепление-болт)							
Размер dn x Rp, мм x дюйм	L, мм	L1, мм	d, мм	d1, мм	Rp, дюйм	H, мм	H1, мм
25*1/2"	49,0	78,0	28,0	36,0	1/2"	59,0	19,0
25x3/4"	49,0	78,0	28,0	36,0	3/4"	59,0	19,0
32x1/2"	56,0	79,0	29,0	17,0	1/2"	53,0	21,0
32x3/4"	56,0	79,0	29,0	14,0	3/4"	55,0	23,0
40x1/2"	56,0	79,0	38,0	14,0	1/2"	62,5	22,0
40x3/4"	56,0	79,0	38,1	16,9	3/4"	64,0	23,5
50x1/2"	70,0	89,5	48,1	14,0	1/2"	74,5	22,0
50x3/4"	70,0	89,5	48,1	17,0	3/4"	75,5	24,0
50x1"	70,0	89,5	48,1	23,5	1"	79,0	26,5
63x1/2"	91,5	100,5	60,7	14,0	1/2"	86,0	22,0
63x3/4"	91,5	100,5	60,7	17,0	3/4"	87,0	23,5
63x1"	91,5	100,5	60,7	23,5	1"	90,5	26,5
63x1 1/4"	91,5	100,5	60,7	29,5	1 1/4"	94,0	24,0
63x1 1/2"	91,0	100,5	60,7	36,5	1 1/2"	95,0	30,0
75x1/2"	76,0	128,0	81,0	47,0	1/2"	115,0	29,0
75x3/4"	76,0	128,0	81,0	47,0	3/4"	115,0	29,0
75x1"	76,0	128,0	81,0	47,0	1"	115,0	29,0
75x1 1/4"	76,0	128,0	81,0	74,0	1 1/4"	115,0	50,0
75x1 1/2"	76,0	128,0	81,0	74,0	1 1/2"	115,0	50,0
75x2"	76,0	128,0	81,0	75,0	2"	115,0	50,0
90x1/2"	76,0	137,0	96,0	48,0	1/2"	130,0	28,0
90x3/4"	76,0	137,0	96,0	48,0	3/4"	130,0	28,0
90x1"	76,0	137,0	96,0	77,0	1"	132,0	39,0
90x2"	76,0	137,0	96,0	77,0	2"	132,0	39,0
90x1 1/4"	76,0	137,0	96,0	77,0	1 1/4"	132,0	39,0
90x1 1/2"	76,0	137,0	96,0	77,0	1 1/2"	132,0	39,0
110x1/2"	90,0	154,5	108,0	14,0	1/2"	137,0	22,0
110x3/4"	90,0	154,5	108,0	17,0	3/4"	137,0	23,0
110x1"	90,0	154,5	108,0	23,5	1"	139,0	26,5
110x1 1/4"	100,5	154,5	108,0	31,5	1 1/4"	144,0	30,0
110x1 1/2"	90,0	154,5	108,0	36,5	1 1/2"	143,0	30,0



# ТЕХНИЧЕСКИЙ ПАСПОРТ ИЗДЕЛИЯ

Таблица 17. Седелка (крепление-болт). Продолжение.

Размер dn x Rp, мм x дюйм	L, мм	L1, мм	d, мм	d1, мм	Rp, дюйм	H, мм	H1, мм
110x2"	90,0	154,5	108,0	51,0	2"	150,0	35,0
125x1/2"	77,0	182,0	134,0	61,0	1/2"	173,0	31,0
125x3/4"	77,0	182,0	134,0	61,0	3/4"	173,0	31,0
125x1"	77,0	182,0	134,0	61,0	1"	173,0	31,0
125x1 1/4"	77,0	182,0	134,0	61,0	1 1/4"	173,0	33,0
125x1 1/2"	77,0	182,0	134,0	75,0	1 1/2"	172,0	33,0
125x2"	77,0	182,0	134,0	75,0	2"	172,0	33,0
160x1/2"	134,0	216,0	173,0	49,0	1/2"	204,0	25,0
160x3/4"	134,0	216,0	173,0	49,0	3/4"	204,0	25,0
160x1"	134,0	216,0	173,0	49,0	1"	204,0	25,0
160x1 1/4"	134,0	216,0	173,0	75,0	1 1/4"	201,0	24,0
160x1 1/2"	134,0	216,0	173,0	75,0	1 1/2"	201,0	24,0
160x2"	134,0	216,0	173,0	75,0	2"	201,0	24,0
160x2 1/2"	134,0	216,0	173,0	102,0	2 1/2"	202,0	24,0
160x3"	134,0	216,0	173,0	102,0	3"	202,0	24,0
200x3/4"	148,0	255,0	211,0	41,0	3/4"	250,0	24,0
200x1"	148,0	255,0	211,0	48,0	1"	250,0	25,0
200x2"	148,0	255,0	211,0	79,0	2"	250,0	29,0
225x1 1/4"	170,0	292,0	235,0	79,0	1 1/4"	280,0	23,0
225x1 1/2"	170,0	292,0	235,0	74,0	1 1/2"	280,0	23,0
225x3/4"	170,0	292,0	235,0	46,0	3/4"	280,0	23,0
225x1"	170,0	292,0	235,0	46,0	1"	280,0	23,0
225x2"	170,0	292,0	235,0	75,0	2"	281,0	24,0

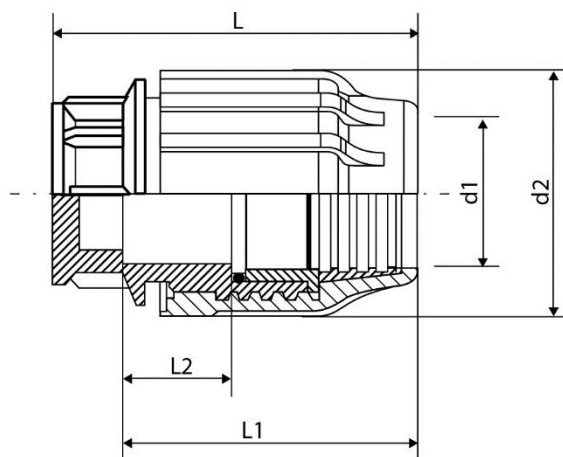


Рисунок 14. Заглушка.

# ТЕХНИЧЕСКИЙ ПАСПОРТ ИЗДЕЛИЯ

Таблица 18. Заглушка

Заглушка					
Размер $d_n$ , мм	L, мм	L1, мм	L2, мм	d1, мм	d2, мм
20	45,5	45,0	29,5	21,4	42,5
25	55,0	53,5	38,5	27,0	50,0
32	69,0	65,0	45,5	35,0	61,8
40	76,0	70,5	43,0	42,5	78,0
50	88,5	82,5	49,5	53,5	96,0
63	112,0	102,0	34,0	67,5	118,0
75	123,5	127,0	42,0	77,0	121,0
90	167,0	167,0	64,0	93,5	152,0
110	218,0	212,0	82,0	112,0	181,5

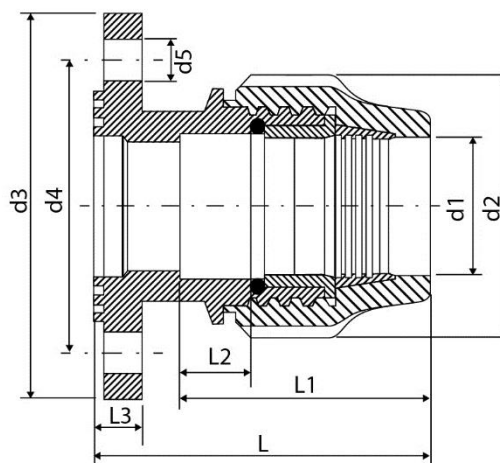


Рисунок 15. Фланцевое соединение.

Таблица 19. Фланцевое соединение.

Фланцевое соединение компрессионное без металла с резиновой прокладкой										
Размер $d_n$ , мм	L, мм	L1, мм	L2, мм	L3, мм	d1, мм	d2, мм	d3, мм	d4, мм	d5, мм	n ОТВ
50 x 1 1/2"	126,0	76,0	24,0	16,5	52,0	95,0	150,0	108,0	17,0	4
50 x 2"	128,0	76,0	24,0	18,0	52,0	95,0	163,0	123,0	17,0	4
63 x 2"	154,0	125,0	55,0	18,0	64,5	104,0	163,0	123,0	17,0	4
63 x 2 1/2"	154,0	125,0	55,0	20,0	64,5	114,0	183,0	142,0	17,0	4
75 x 2 1/2"	185,0	170,0	81,5	21,0	77,5	114,0	183,0	142,0	17,0	4
75 x 3"	185,0	170,0	80,0	22,0	77,5	130,0	198,0	160,0	17,0	8
90 x 3"	205,0	158,0	60,0	22,0	92,0	148,0	198,0	160,0	17,0	8
90 x 4"	205,0	158,0	60,0	23,0	92,0	148,0	219,0	180,0	18,5	8
110 x 4"	234,0	216,0	103,0	23,0	103,5	185,0	219,0	180,0	17,0	8

# ТЕХНИЧЕСКИЙ ПАСПОРТ ИЗДЕЛИЯ

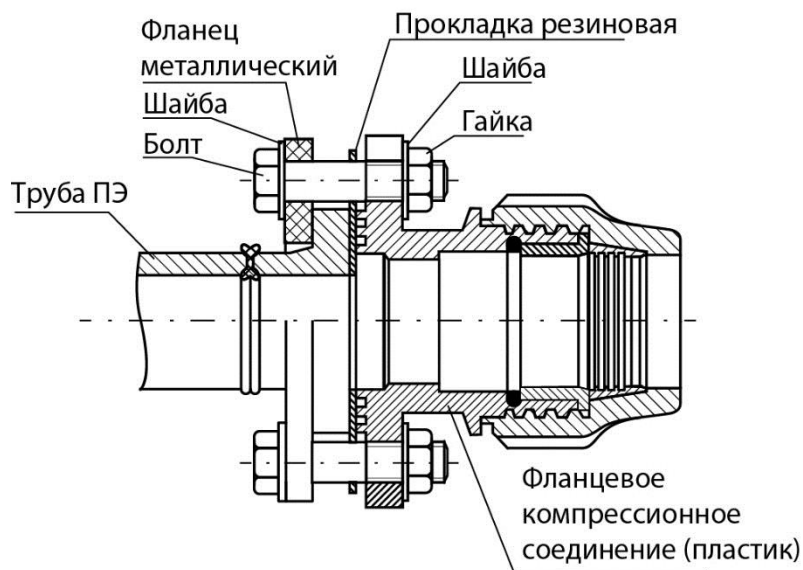


Рисунок 16. Фланцевое компрессионное соединение в сборе

Таблица 20. Соответствие фланцевого компрессионного соединения со стальными плоскими прижимными фланцами для ПЭ труб по ГОСТ 33259-2015

Фланцевое компрессионное соединение	Размеры стальных фланцев и присоединение					
	Размер dn, мм	Ру, МПа	Ду	Межцентровое расстояние D1=d4, мм	Внешний диаметр фланца, мм	кол-во отверстий
50 x 1 1/2"	1,0 / 1,6	40	110,0	145,0	4	M14
50 x 2"	1,0 / 1,6	50	125,0	160,0	4	M16
63 x 2"	1,0 / 1,6	50	125,0	160,0	4	M16
63 x 2 1/2"	1,0 / 1,6	65	145,0	180,0	4	M16
75 x 2 1/2"	1,0 / 1,6	65	145,0	180,0	4	M16
75 x 3"	1,0 / 1,6	80	160,0	195,0	4	M16
90 x 3"	1,0 / 1,6	80	160,0	195,0	4	M16
90 x 4"	1,0 / 1,6	100	180,0	215,0	8	M16
110 x 4"	1,0 / 1,6	100	180,0	215,0	8	M16

# ТЕХНИЧЕСКИЙ ПАСПОРТ ИЗДЕЛИЯ

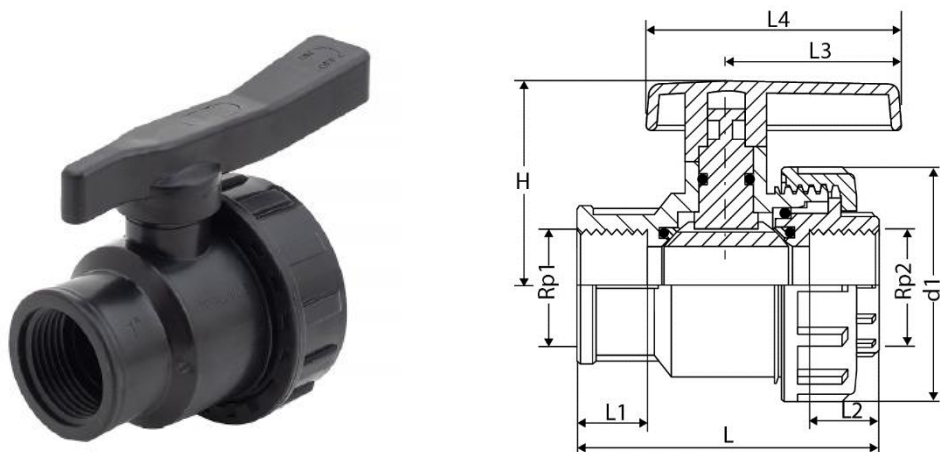


Рисунок 17. Кран шаровой внутренняя/внутренняя резьба PN 10

Таблица 21. Кран шаровой внутренняя/внутренняя резьба PN 10.

Кран шаровой внутренняя/внутренняя резьба (PN 10)									
Размер Rp1xRp2,	L,	L1,	L2,	L3,	L4,	Rp1,	Rp2,	d1,	H,
дюйм	мм	мм	мм	мм	мм	дюйм	дюйм	мм	мм
1/2"x1/2"	66	13	13	58	87	1/2"	1/2"	51	48
3/4"x 3/4"	75	12,5	12,5	65	102	3/4"	3/4"	70	62
1"x3/4"	90	23,5	19,5	52	74	1"	3/4"	70	64
1"x 1"	83	16,5	16,5	72	110	1"	1"	70	64
1 1/4" x 1 1/4"	115	24,5	28	72	104	1 1/4"	1 1/4"	90	81
1 1/2" x 1 1/2"	116	20	18,5	54	108	1 1/2"	1 1/2"	102	96
2"x 2"	154	28	30	66	132	2"	2"	124	100

# ТЕХНИЧЕСКИЙ ПАСПОРТ ИЗДЕЛИЯ

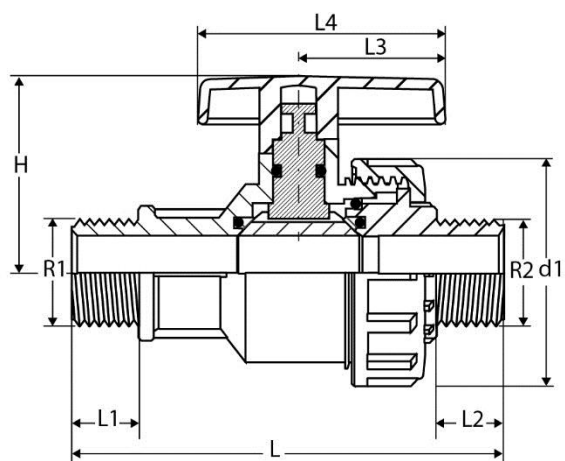


Рисунок 18. Кран шаровой наружная / наружная резьба PN 10

Таблица 22. Кран шаровой наружная / наружная резьба PN 10.

Кран шаровой наружная/наружная резьба (PN 10)									
Размер R1xR2, дюйм	L, мм	L1, мм	L2, мм	L3, мм	L4, мм	R1, дюйм	R2, дюйм	d1, мм	H, мм
1 1/2" x 1 1/2"	140,0	22,5	22,5	54,0	108,0	1 1/2"	1 1/2"	103,0	100,0
2" x 2"	153,0	24,0	24,0	64,0	128,0	2"	2"	121,0	106,0

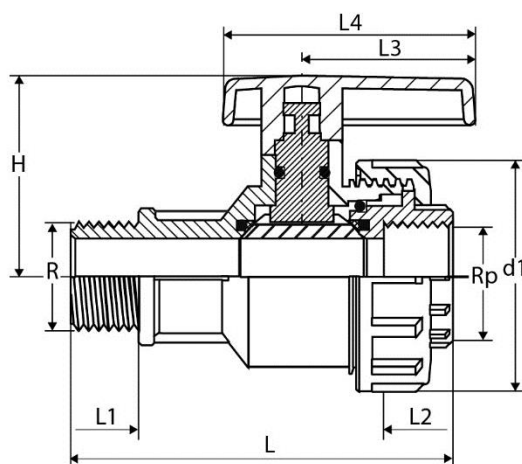


Рисунок 19. Кран шаровой наружная/ внутренняя резьба PN 10

# ТЕХНИЧЕСКИЙ ПАСПОРТ ИЗДЕЛИЯ

Таблица 23. Кран шаровой наружная/ внутренняя резьба PN 10

Кран шаровой наружная/внутренняя резьба (PN 10)									
Размер RхRp, дюйм	L, мм	L1, мм	L2, мм	L3, мм	L4, мм	R, дюйм	Rp, дюйм	d1, мм	H, мм
1/2"x1/2"	79,0	16,0	13,0	58,0	87,0	1/2"	1/2"	51,0	48,0
3/4"x3/4"	90,0	17,0	13,0	65,0	102,0	3/4"	3/4"	61,0	51,0
1"x3/4"	113,0	20,0	19,5	51,0	74,0	1"	3/4"	69,0	62,0
1"x1"	97,0	19,0	16,5	72,0	110,0	1"	1"	70,0	64,0
1 1/4"x1 1/4"	141,0	25,0	28,0	72,0	104,0	1 1/4"	1 1/4"	90,0	81,0
1 1/2"x1 1/2"	117,0	22,5	18,0	54,0	108,0	1 1/2"	1 1/2"	103,0	100,0
2x2"	132,0	24,0	20,0	64,0	128,0	2"	2"	121,0	106,0

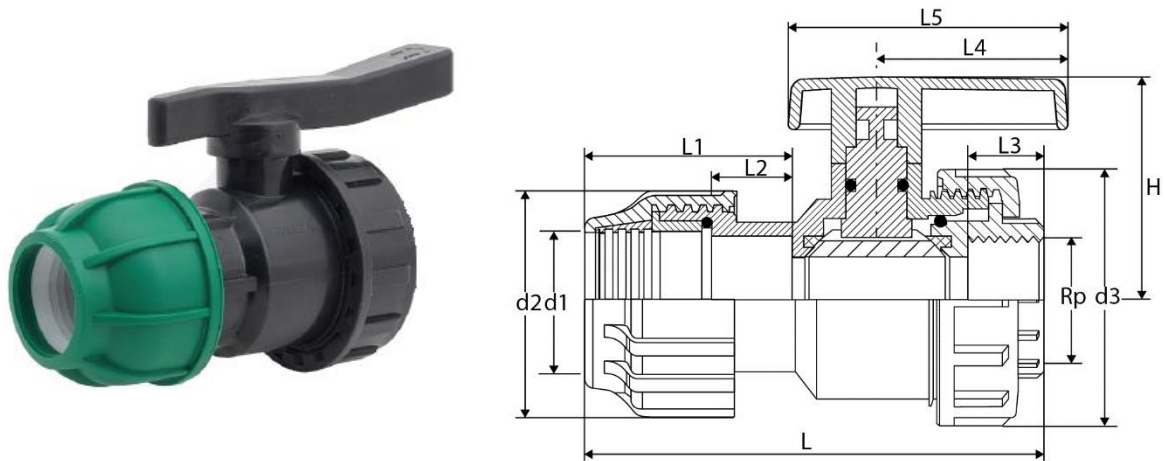


Рисунок 20. Кран шаровой разъемный с внутренней резьбой PN 10

Таблица 24. Кран шаровой разъемный с внутренней резьбой PN 10.

Кран шаровой разъемный с внутренней резьбой (PN 10)											
Размер dпхRp, мм х дюйм	L, мм	L1, мм	L2, мм	L3, мм	L4, мм	L5, мм	Rp, дюйм	d1, мм	d2, мм	d3, мм	H, мм
20x1/2"	95,0	41,0	10,5	12,5	58,0	87,0	1/2"	21,0	44,0	51,0	48,0
20x3/4"	95,0	41,0	10,5	12,5	58,0	87,0	3/4"	21,0	44,0	51,0	48,0
25x1/2"	108,0	49,0	50,0	12,5	65,0	102,0	1/2"	26,0	52,0	60,0	64,0
25x3/4"	108,0	49,0	50,0	12,5	65,0	102,0	3/4"	26,0	52,0	60,0	64,0
25x1"	108,0	49,0	50,0	12,5	65,0	102,0	1"	26,0	52,0	60,0	64,0
32x3/4"	126,0	58,0	15,0	20,0	52,0	74,0	3/4"	33,0	61,0	68,0	61,0
32x1"	121,0	55,0	15,0	17,0	72,0	110,0	1"	33,0	62,0	70,0	64,0
40x1"	157,0	67,0	23,0	23,5	46,0	92,0	1"	42,0	74,0	90,0	83,0
40x1 1/4"	157,0	67,0	23,0	24,0	72,0	104,0	1 1/4"	42,0	74,0	90,0	83,0
50x1 1/2"	173,0	58,0	20,0	18,5	54,0	108,0	1 1/2"	51,0	87,0	103,0	100,0
63x2"	212,0	103,0	29,0	20,0	64,0	128,0	2"	64,5	105,0	121,0	110,0

Паспорт разработан в соответствии с требованиями ГОСТ 2.601

# ТЕХНИЧЕСКИЙ ПАСПОРТ ИЗДЕЛИЯ

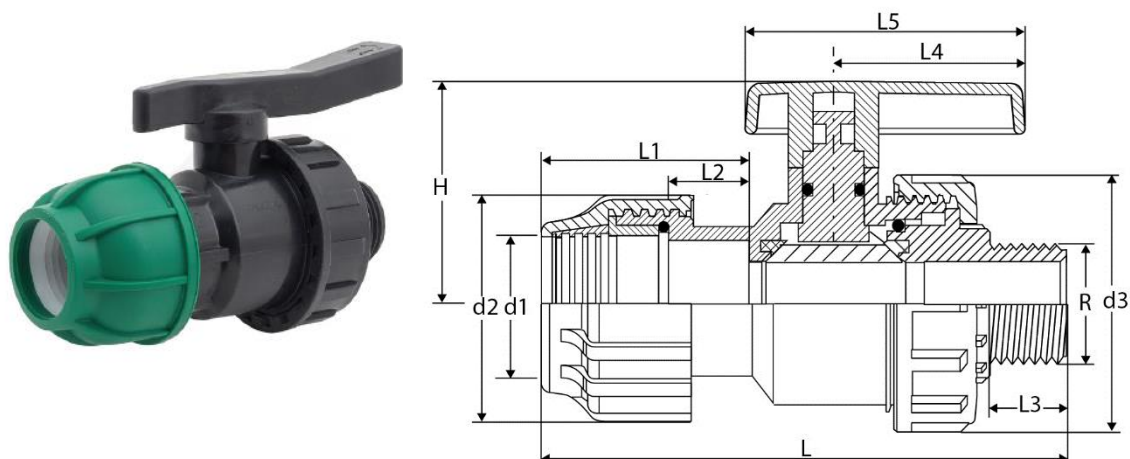


Рисунок 21. Кран шаровой разъёмный с наружной резьбой PN 10

Таблица 25. Кран шаровой разъёмный наружной резьбой PN 10.

Кран шаровой разъёмный с наружной резьбой (PN 10)											
Размер dnxR, мм x дюйм	L, мм	L1, мм	L2, мм	L3, мм	L4, мм	L5, мм	R, дюйм	d1, мм	d2, мм	d3, мм	H, мм
20x1/2"	106,0	41,0	10,5	13,0	58,0	87,0	1/2"	21,0	44,0	51,0	48,0
25x3/4"	116,0	49,0	50,0	14,0	65,0	102,0	3/4"	26,0	52,0	60,0	64,0
32x1"	137,0	53,0	14,0	19,0	72,0	110,0	1"	33,0	62,0	70,0	64,0
40x1"	178,0	70,0	19,0	20,0	72,0	104,0	1"	42,0	74,0	90,0	83,0
40x1 1/4"	183,0	70,0	19,0	24,0	72,0	104,0	1 1/4"	42,0	74,0	90,0	83,0
50x1 1/2"	217,0	75,0	21,0	25,0	67,0	132,0	1 1/2"	52,0	85,0	105,0	91,0
63x2"	235,0	103,0	29,0	23,5	64,0	128,0	2"	64,5	105,0	121,0	110,0

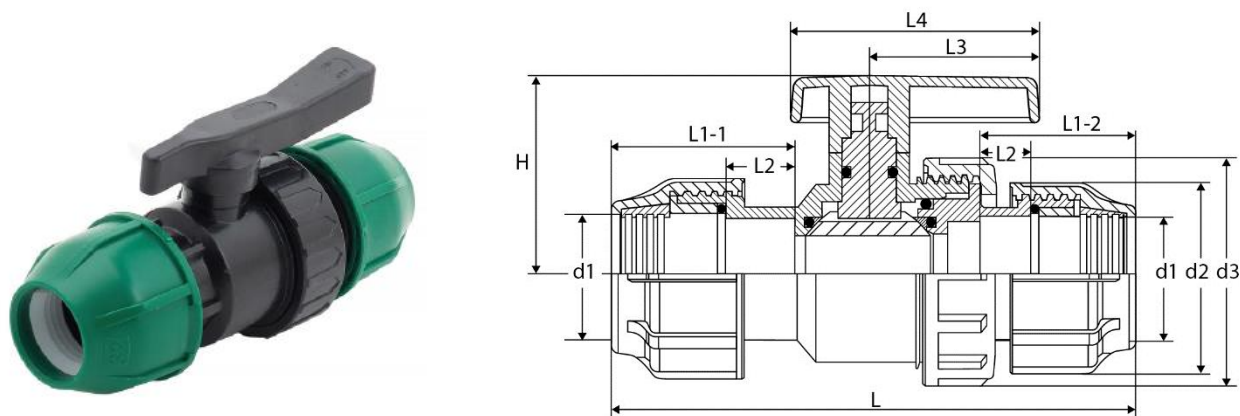


Рисунок 22. Кран шаровой разъёмный PN 10

Таблица 26. Кран шаровой разъёмный PN 10.

Паспорт разработан в соответствии с требованиями ГОСТ 2.601

# ТЕХНИЧЕСКИЙ ПАСПОРТ ИЗДЕЛИЯ

**Кран шаровой разъемный (PN 10)**

Размер dn x dn, мм	L, мм	L1-1, мм	L1-2, мм	L2, мм	L3, мм	L4, мм	d1, мм	d2, мм	d3, мм	H, мм
20*20	134,0	41,0	43,5	10,5	58,0	87,0	21,0	44,0	51,0	48,0
25*25	151,0	49,0	50,0	14,0	65,0	102,0	26,0	52,0	60,0	64,0
32*32	177,0	55,0	55,0	15,0	72,0	110,0	33,0	62,0	67,5	100,0
40*40	192,0	61,0	70,5	16,0	46,0	92,0	41,0	72,0	83,0	81,0
50*50	245,0	58,0	90,0	20,0	54,0	108,0	51,0	87,0	103,0	100,0
63*63	295,0	102,0	106,0	29,0	64,0	128,0	64,5	105,0	121,0	110,0



Рисунок 23. Ключ накидной для компрессионных фитингов ф 16-32/40-75



Рисунок 24. Ключ накидной для компрессионных фитингов ф 75-110

Таблица.27. Ключ накидной для компрессионных фитингов

<b>Ключ накидной для компрессионных фитингов</b>			
№ рисунка	Размер dn, мм	L, мм	H, мм
№ 20	16-32/40-75	385,0	116,0
№ 21	75-110	400,0	143,0



# ТЕХНИЧЕСКИЙ ПАСПОРТ ИЗДЕЛИЯ

## 5. Ассортимент продукции

Таблица 28 Соединительные детали компрессионного типа.

<b>Муфта соединительная</b>				
Артикул	Типоразмер	Кол-во в упаковке, шт.	Вес, кг.	Объем, м3
50010020	20	100	0,050	0,0003
50010025	25	70	0,088	0,0004
50010032	32	25	0,170	0,0009
50010040	40	40	0,286	0,0013
50010050	50	25	0,480	0,0020
50010063	63	15	0,852	0,0034
1000297	75	9	1,130	0,0044
1199304	90	10	1,660	0,0099
7000950	110	6	2,670	0,0136

<b>Муфта переходная</b>				
Артикул	Типоразмер	Кол-во в упаковке, шт.	Вес, кг.	Объем, м3
50022520	25x20	80	0,071	0,0003
1020300	32x20	75	0,110	0,0006
50023225	32x25	45	0,130	0,0006
50024025	40x25	35	0,174	0,0008
50024032	40x32	55	0,230	0,0011
50025032	50x32	20	0,296	0,0013
50025040	50x40	35	0,365	0,0017
1063032	63x32	13	0,520	0,0031
1040303	63x40	13	0,520	0,0031
50026350	63x50	15	0,686	0,0040
1075050	75x50	9	0,960	0,0044
1000304	75x63	9	0,630	0,0044
1963304	90x63	5	1,250	0,0079
1969075	90x75	5	1,430	0,0079
1110075	110x75	6	1,800	0,0132
1119304	110x90	3	1,800	0,0132

<b>Муфта с внутренней резьбой</b>				
Артикул	Типоразмер	Кол-во в упаковке, шт.	Вес, кг.	Объем, м3
52002012	20x1/2"	200	0,032	0,0001
52002034	20x3/4"	160	0,037	0,0002
52002512	25x1/2"	100	0,050	0,0003
52002534	25x3/4"	100	0,052	0,0003
52002501	25x1"	90	0,060	0,0003
52003212	32x1/2"	60	0,094	0,0004

## ТЕХНИЧЕСКИЙ ПАСПОРТ ИЗДЕЛИЯ

### Муфта с внутренней резьбой. Продолжение

Артикул	Типоразмер	Кол-во в упаковке, шт.	Вес, кг.	Объем, м3
52003234	32x 3/4"	50	0,091	0,0005
52003201	32x1"	50	0,095	0,0005
52003214	32x1 1/4"	45	0,105	0,0005
52004034	40x3/4"	35	0,136	0,0008
52004001	40x1"	35	0,138	0,0007
52004114	40x1 1/4"	40	0,141	0,0007
52004112	40x1 1/2"	40	0,144	0,0007
52005114	50x1 1/4"	20	0,225	0,0013
52005112	50x1 1/2"	25	0,230	0,0011
52005002	50x2"	20	0,240	0,0013
1063114	63x1 1/4"	18	0,490	0,0022
100163112	63x1 1/2"	18	0,490	0,0022
1000288	63x2"	18	0,490	0,0022
1075212	75x2"	12	0,720	0,0033
1000289	75x2 1/2"	12	0,680	0,0033
1075300	75x3"	1	0,517	0,0033
192228744	90x2 1/2"	7	1,030	0,0057
190328744	90x3"	7	0,970	0,0057
110328744	110x3"	4	1,660	0,0099
7000078	110x4"	4	1,510	0,0099

### Муфта с наружной резьбой

Артикул	Типоразмер	Кол-во в упаковке, шт.	Вес, кг.	Объем, м3
52002012	20x1/2"	200	0,032	0,0001
52002034	20x3/4"	160	0,037	0,0002
52002512	25x1/2"	100	0,050	0,0003
52002534	25x3/4"	100	0,052	0,0003
52002501	25x1"	90	0,060	0,0003
52003212	32x1/2"	60	0,094	0,0004
52003234	32x 3/4"	50	0,091	0,0005
52003201	32x1"	50	0,095	0,0005
52003214	32x1 1/4"	45	0,105	0,0005
52004034	40x3/4"	35	0,136	0,0008
52004001	40x1"	35	0,138	0,0007
52004114	40x1 1/4"	40	0,141	0,0007
52004112	40x1 1/2"	40	0,144	0,0007
52005114	50x1 1/4"	20	0,225	0,0013
52005112	50x1 1/2"	25	0,230	0,0011
52005002	50x2"	20	0,240	0,0013
100163112	63x1 1/2"	18	0,490	0,0022
1000288	63x2"	18	0,490	0,0022

## ТЕХНИЧЕСКИЙ ПАСПОРТ ИЗДЕЛИЯ

### Муфта с наружной резьбой. Продолжение.

Артикул	Типоразмер	Кол-во в упаковке, шт.	Вес, кг.	Объем, м3
1075212	75x2"	12	0,720	0,0033
1000289	75x2 1/2"	12	0,680	0,0033
1075300	75x3"	1	0,517	0,0033
190328744	90x3"	7	0,970	0,0057
7000078	110x4"	4	1,510	0,0099

### Тройник

Артикул	Типоразмер	Кол-во в упаковке, шт.	Вес, кг.	Объем, м3
50050020	20 x 20 x 20	65	0,074	0,0004
50050025	25 x 25 x 25	35	0,135	0,0008
50050032	32 x 32 x 32	15	0,262	0,0015
50050040	40 x 40 x 40	25	0,450	0,0024
50050050	50 x 50 x 50	12	0,762	0,0042
50050063	63 x 63 x 63	7	1,360	0,0087
1000336	75x75x75	4	1,850	0,0099
7000945	90x90x90	2	2,700	0,0199
7000145	110x110x110	2	4,500	0,0408

### Тройник переходной

Артикул	Типоразмер	Кол-во в упаковке, шт.	Вес, кг.	Объем, м3
51252025	25x20x25	45	0,122	0,0006
51322032	32x20x32	20	0,207	0,0013
51322532	32x25x32	20	0,212	0,0014
51402540	40x25x40	15	0,334	0,0022
51403240	40x32x40	12	0,370	0,0022
51502550	50x25x50	20	0,530	0,0024
51503250	50x32x50	15	0,564	0,0032
51504050	50x40x50	15	0,617	0,0032
1632563	63x25x63	8	0,970	0,0050
1132915	63x32x63	8	1,020	0,0050
1140915	63x40x63	8	1,070	0,0050
1100915	63x50x63	7	1,110	0,0057
1755075	75x50x75	4	1,630	0,0099
1000342	75x63x75	4	1,780	0,0099
1969342	90x63x90	2	1,540	0,0199
1907590	90x75x90	2	2,570	0,0199
1161342	110x63x110	2	4,250	0,0408
1117511	110x75x110	2	4,250	0,0408
1191342	110x90x110	2	4,250	0,0408

## ТЕХНИЧЕСКИЙ ПАСПОРТ ИЗДЕЛИЯ

<b>Тройник с внутренней резьбой</b>				
<b>Артикул</b>	<b>Типоразмер</b>	<b>Кол-во в упаковке, шт.</b>	<b>Вес, кг.</b>	<b>Объем, м3</b>
52201220	20x1/2"x20	80	0,045	0,0003
52203420	20x3/4"x20	80	0,064	0,0003
52251225	25x1/2"x25	50	0,098	0,0006
52253425	25x3/4"x25	50	0,100	0,0006
52250125	25x1"x25	50	0,108	0,0006
1012324	32x1/2"x32	40	0,210	0,0010
52323432	32x3/4"x32	20	0,181	0,0012
52320132	32x1"x32	20	0,186	0,0012
52403440	40x3/4"x40	15	0,305	0,0018
52400140	40x1"x40	15	0,309	0,0018
52411440	40x1 1/4"x40	15	0,314	0,0018
52411240	40x1 1/2"x40	15	0,319	0,0018
52503450	50x3/4"x50	15	0,502	0,0032
52500150	50x1"x50	15	0,508	0,0032
52511450	50x1 1/4"x50	15	0,510	0,0032
52511250	50x1 1/2"x50	15	0,517	0,0032
52500250	50x2"x50	15	0,529	0,0032
1014327	63x1 1/4"x63	8	1,060	0,0050
1012327	63x1 1/2"x63	8	1,080	0,0050
1000327	63x2"x63	8	1,040	0,0050
17521275	75x2"x75	5	1,540	0,0079
1000328	75x2 1/2"x75	5	1,460	0,0079
1939327	90x3"x90	2	2,140	0,0199
1131327	110x3"x110	2	3,500	0,0408
1141327	110x4"x110	2	3,500	0,0408

<b>Тройник с наружной резьбой</b>				
<b>Артикул</b>	<b>Типоразмер</b>	<b>Кол-во в упаковке, шт.</b>	<b>Вес, кг.</b>	<b>Объем, м3</b>
51201220	20x1/2"x20	75	0,058	0,0004
51203420	20x3/4"x20	75	0,058	0,0004
51251225	25x1/2"x25	50	0,046	0,0006
51253425	25x3/4"x25	50	0,048	0,0006
51250125	25x1"x25	50	0,048	0,0006
1113212	32x1/2"x32	8	0,160	0,0009
51323432	32x3/4"x32	20	0,191	0,0012
51320132	32x1"x32	20	0,191	0,0012
51400140	40x1"x40	15	0,308	0,0018
51411440	40x1 1/4"x40	15	0,314	0,0018
51411240	40x1 1/2"x40	15	0,319	0,0018
51500150	50x1"x50	15	0,494	0,0032

Паспорт разработан в соответствии с требованиями ГОСТ 2.601

## ТЕХНИЧЕСКИЙ ПАСПОРТ ИЗДЕЛИЯ

### Тройник с наружной резьбой. Продолжение.

Артикул	Типоразмер	Кол-во в упаковке, шт.	Вес, кг.	Объем, м3
51511450	50x1 1/4"x50	15	0,509	0,0032
51511250	50x1 1/2"x50	15	0,512	0,0032
51500250	50x2"x50	15	0,531	0,0032
1126314	63x1 1/4"x63	8	0,990	0,0050
1123520	63x1 1/2"x63	8	0,990	0,0050
1113520	63x2"x63	8	1,000	0,0050
17500275	75x2"x75	5	1,480	0,0079
37511275	75x2 1/2"x75	5	1,480	0,0079
1933520	90x3"x90	2	2,140	0,0199
1133520	110x3"x110	2	4,000	0,0408
1143520	110x4"x110	2	4,000	0,0408

### Отвод 90°

Артикул	Типоразмер	Кол-во в упаковке, шт.	Вес, кг.	Объем, м3
50040020	20	100	0,050	0,0003
50040025	25	55	0,092	0,0005
50040032	32	25	0,178	0,0009
50040040	40	35	0,310	0,0014
50040050	50	20	0,518	0,0025
50040063	63	10	0,944	0,0051
1000320	75	6	1,260	0,0066
1090320	90	3	1,910	0,0132
7000015	110	4	2,170	0,0204

### Отвод с внутренней резьбой

Артикул	Типоразмер	Кол-во в упаковке, шт.	Вес, кг.	Объем, м3
50022012	20x1/2"	160	0,036	0,0002
50022034	20x3/4"	120	0,042	0,0002
50022512	25*1/2"	100	0,056	0,0003
50022534	25x3/4"	90	0,061	0,0003
50022501	25x1"	80	0,071	0,0003
1010346	32x1/2"	15	0,100	0,0006
50023234	32x3/4"	40	0,100	0,0006
50023201	32x1"	40	0,112	0,0006
50023214	32x1 1/4"	35	0,125	0,0007
50024001	40x1"	35	0,154	0,0007
50024114	40x1 1/4"	35	0,161	0,0009
50024112	40x1 1/2"	30	0,166	0,0009
50025114	50x1 1/4"	20	0,257	0,0013
50025112	50x1 1/2"	20	0,264	0,0013

## ТЕХНИЧЕСКИЙ ПАСПОРТ ИЗДЕЛИЯ

### Отвод с внутренней резьбой. Продолжение.

Артикул	Типоразмер	Кол-во в упаковке, шт.	Вес, кг.	Объем, м3
50025002	50x2"	20	0,280	0,0013
1010349	63x1 1/2"	12	0,670	0,0033
1000349	63x2"	12	0,630	0,0033
1275212	75x2"	8	0,870	0,0050
1000350	75x2 1/2"	8	1,100	0,0050
1275003	75x3"	8	1,100	0,0050
1930349	90x3"	4	1,700	0,0079
7000112	110x4"	1	1,900	0,0943

### Отвод с наружной резьбой

Артикул	Типоразмер	Кол-во в упаковке, шт.	Вес, кг.	Объем, м3
50012012	20x1/2"	200	0,016	0,0001
50012034	20x3/4"	150	0,033	0,0002
50012512	25*1/2"	100	0,050	0,0003
50012534	25x3/4"	100	0,053	0,0003
50012501	25x1"	100	0,036	0,0003
50013234	32x3/4"	50	0,051	0,0006
50013201	32x1"	40	0,104	0,0006
50013214	32x1 1/4"	40	0,125	0,0006
50014001	40x1"	30	0,153	0,0007
50014114	40x1 1/4"	30	0,161	0,0009
50014112	40x1 1/2"	30	0,168	0,0009
50015114	50x1 1/4"	20	0,254	0,0013
50015112	50x1 1/2"	20	0,261	0,0013
50015002	50x2"	20	0,284	0,0013
100263112	63x11/2"	12	0,610	0,0003
1000311	63x2"	12	0,610	0,0033
1175002	75x2"	8	0,840	0,0050
1000312	75x2 1/2"	12	0,650	0,0033
1175003	75x3	8	1,100	0,0050
1930311	90x3"	5	1,700	0,0079

### Седелка (крепление-болт)

Артикул	Типоразмер	Кол-во в упаковке, шт.	Вес, кг.	Объем, м3
2602512	25x1/2"	100	0,088	0,0005
2602534	25x3/4"	100	0,083	0,0005
3000032012	32x1/2"	60	0,100	0,0004
3000003234	32x3/4"	60	0,103	0,0004
3000040012	40x1/2"	60	0,100	0,0004
3000004034	40x3/4"	60	0,104	0,0004

## ТЕХНИЧЕСКИЙ ПАСПОРТ ИЗДЕЛИЯ

### Седелка (крепление-болт). Продолжение.

Артикул	Типоразмер	Кол-во в упаковке, шт.	Вес, кг.	Объем, м3
3000050012	50x1/2"	35	0,203	0,0007
3000050034	50x3/4"	35	0,205	0,0007
3000050001	50x1"	35	0,214	0,0007
3000063012	63x1/2"	35	0,234	0,0007
3000063034	63x3/4"	30	0,237	0,0009
3000063001	63x1"	30	0,244	0,0009
3000063114	63x1 1/4"	25	0,244	0,0010
3000063112	63x1 1/2"	25	0,275	0,0010
2075012	75x1/2"	30	0,230	0,0013
2075034	75x3/4"	30	0,220	0,0013
2075001	75x1"	30	0,220	0,0013
2075114	75x1 1/4"	30	0,220	0,0013
2075112	75x1 1/2"	30	0,220	0,0013
2075002	75x2"	30	0,220	0,0013
2912530	90x1/2"	25	0,230	0,0016
2934530	90x3/4"	15	0,230	0,0016
2910530	90x1"	15	0,220	0,0016
2920530	90x2"	25	0,260	0,0016
2914536	90x1 1/4"	15	0,260	0,0016
2912536	90x1 1/2"	25	0,260	0,0016
3000110012	110x1/2"	12	0,358	0,0022
3000110034	110x3/4"	12	0,358	0,0022
3000110001	110x1"	12	0,365	0,0022
3000110114	110x1 1/4"	12	0,374	0,0022
3000110112	110x1 1/2"	12	0,383	0,0022
3000110002	110x2"	12	0,407	0,0022
2612512	125x1/2"	10	0,445	0,0033
2612534	125x3/4"	10	0,444	0,0033
2612501	125x1"	10	0,443	0,0033
2125114	125x1 1/4"	10	0,424	0,0033
2125112	125x1 1/2"	10	0,424	0,0033
2125002	125x2"	10	0,424	0,0033
2612533	160x1/2"	15	1,050	0,0050
2634533	160x3/4"	15	1,050	0,0054
2610533	160x1"	15	1,050	0,0054
2614536	160x1 1/4"	15	1,050	0,0054
2618536	160x1 1/2"	15	1,050	0,0054
2620533	160x2"	15	1,050	0,0054
1160212	160x2 1/2"	15	1,050	0,0054
2621603	160x3"	15	1,050	0,0054
2620034	200x3/4"	10	1,180	0,0120
2620001	200x1"	10	1,180	0,0120
2620002	200x2"	10	1,200	0,0120

Паспорт разработан в соответствии с требованиями ГОСТ 2.601

## ТЕХНИЧЕСКИЙ ПАСПОРТ ИЗДЕЛИЯ

### Седелка (крепление-болт). Продолжение.

Артикул	Типоразмер	Кол-во в упаковке, шт.	Вес, кг.	Объем, м3
2622514	225x1 1/4"	3	2,017	0,0167
2622512	225x1 1/2"	2	1,990	0,0167
2622534	225x3/4"	2	1,960	0,0167
2622501	225x1"	6	1,733	0,0167
2622502	225x2"	6	1,840	0,0167

### Заглушка

Артикул	Типоразмер	Кол-во в упаковке, шт.	Вес, кг.	Объем, м3
1000267	20	200	0,040	0,0002
1000268	25	120	0,050	0,0002
1000269	32	70	0,080	0,0003
1000270	40	40	0,130	0,0006
1000271	50	20	0,210	0,0010
1000272	63	18	0,440	0,0023
1000273	75	12	0,650	0,0033
1090272	90	22	0,890	0,0050
7000108	110	10	1,520	0,0099

### Фланцевое соединение компрессионное без металла с резиновой прокладкой

Артикул	Типоразмер	Кол-во в упаковке, шт.	Вес, кг.	Объем, м3
114450112	50 x 1 1/2"	22	0,495	0,0034
114450200	50 x 2"	22	0,550	0,0034
114463200	63 x 2"	15	0,765	0,0045
114463212	63 x 2 1/2"	15	0,812	0,0045
114475212	75 x 2 1/2"	10	1,030	0,0075
114475300	75 x 3"	10	1,115	0,0075
114490300	90 x 3"	10	1,380	0,0075
114490400	90 x 4"	8	1,390	0,0094
114411040	110 x 4"	6	2,200	0,0125

### Кран шаровой внутренняя/внутренняя резьба (PN 10)

Артикул	Типоразмер	Кол-во в упаковке, шт.	Вес, кг.	Объем, м3
99121	1/2"x1/2"	10	0,066	0,0002
99322	3/4"x 3/4"	84	0,210	0,0011
99332	1"x3/4"	120	0,137	0,0006
99333	1"x 1"	280	0,066	0,0002
99344	1 1/4" x 1 1/4"	140	0,139	0,0006
99355	1 1/2" x 1 1/2"	28	0,717	0,0026
99366	2"x 2"	180	0,139	0,0005



## ТЕХНИЧЕСКИЙ ПАСПОРТ ИЗДЕЛИЯ

### Кран шаровой наружная/наружная резьба (PN 10)

Артикул	Типоразмер	Кол-во в упаковке, шт.	Вес, кг.	Объем, м3
99112112	1 1/2" x 1 1/2"	40	0,471	0,0017
97166	2"x 2"	28	0,609	0,0026

### Кран шаровой наружная/внутренняя резьба (PN 10)

Артикул	Типоразмер	Кол-во в упаковке, шт.	Вес, кг.	Объем, м3
99112	1/2"x1/2"	45	0,471	0,0017
99122	3/4"x3/4"	84	0,305	0,0010
99132	1"x3/4"	120	0,220	0,0010
99133	1"x1"	280	0,067	0,0002
99144	1 1/4"x1 1/4"	140	0,146	0,0006
99155	1 1/2"x1 1/2"	28	0,718	0,0027
99166	2x2"	180	0,146	0,0006

### Кран шаровой разъемный с внутренней резьбой (PN 10)

Артикул	Типоразмер	Кол-во в упаковке, шт.	Вес, кг.	Объем, м3
9942012	20x1/2"	50	0,122	0,0001
9942034	20x3/4"	50	0,118	0,0005
9942512	25x1/2"	35	0,167	0,0002
9942534	25x3/4"	35	0,163	0,0001
9942501	25x1"	35	0,157	0,0002
99432	32x3/4"	80	0,187	0,0008
99433	32x1"	80	0,187	0,0008
99443	40x1"	60	0,409	0,0015
99444	40x1 1/4"	48	0,392	0,0015
99455	50x1 1/2"	36	0,583	0,0021
99466	63x2"	19	0,880	0,0087

### Кран шаровой разъемный с наружной резьбой (PN 10)

Артикул	Типоразмер	Кол-во в упаковке, шт.	Вес, кг.	Объем, м3
99212	20x1/2"	180	0,087	0,0004
99534	25x3/4"	120	0,143	0,0006
99321	32x1"	80	0,205	0,0009
99234	40x1"	60	0,396	0,0015
99244	40x1 1/4"	48	0,394	0,0015
99255	50x1 1/2"	36	0,617	0,0025
99266	63x2"	19	0,928	0,0087

## ТЕХНИЧЕСКИЙ ПАСПОРТ ИЗДЕЛИЯ

### Кран шаровой разъемный (PN 10)

Артикул	Типоразмер	Кол-во в упаковке, шт.	Вес, кг.	Объем, м3
99522	20*20	160	0,136	0,0006
99525	25*25	90	0,182	0,0008
99533	32*32	70	0,272	0,0012
99544	40*40	48	0,478	0,0019
99555	50*50	28	0,729	0,0031
99566	63*63	15	1,087	0,0047

### Ключ накидной для компрессионных фитингов

Артикул	Типоразмер	Кол-во в упаковке, шт.	Вес, кг.	Объем, м3
100040110	ф 16-32/40-75	100	0,130	0,0008
100075110	ф 75-110	68	0,147	0,0012

## 6. Указания по проектированию и монтажу.

- 6.1. Проектирование, монтаж и эксплуатацию систем трубопроводов с использованием напорных труб и фитингов из полипропилена компрессионного типа следует выполнять в соответствии с требованиями СП 40-102-2000; СН 550-82; отраслевыми и ведомственными нормами, а также рекомендациями производителя, утверждёнными в установленном порядке.
- 6.2. Монтаж армированных полипропиленовых труб должен осуществляться при температуре окружающей среды не ниже +5 °С;
- 6.3. Фитинги, хранившиеся или транспортировавшиеся при температуре ниже 0 °С, должны быть перед монтажом выдержаны в течение 2 ч при температуре не ниже +5 °С;
- 6.4. Все используемые материалы не должны иметь загрязнений и повреждений;
- 6.5. При монтаже необходимо снять фаску с внешнего диаметра торца трубы и смазать силиконовой смазкой конец монтируемой трубы.
- 6.6. Фитинги с наружной резьбой имеют трубную коническую резьбу (R). Фитинги с внутренней резьбой имеют трубную дюймовую резьбу (Rp). При свёртывании фитингов обеспечивается герметичность резьбового соединения.
- 6.7. При монтаже с другими фитингами, имеющими трубную цилиндрическую резьбу, уплотнение резьбы производится с использованием фторопластовой ленты (ФУМ) и другими полимерными уплотнителями или специальными анаэробными клеями, герметиками для резьбовых соединений.
- 6.8. ФУМ лента должна накручиваться по всей площади резьбы и по направлению скручивания фитингов.
- 6.9. Свёртывание фитингов должно производиться руками либо ремённым ключом.
- 6.10. При соблюдении данных требований полученное соединение будет герметичным во всём диапазоне рабочих давлений.

## 7. Указания по эксплуатации и техническому обслуживанию

- 7.1. Изделия должны эксплуатироваться при давлении и температуре, изложенных условиях применения п. 3 технического паспорта.
- 7.3. Категорически запрещается допускать замерзание рабочей среды внутри труб.
- 7.4. Не допускается воздействие на фитинги химических веществ, агрессивных к материалу фитингов и трубопровода.

# ТЕХНИЧЕСКИЙ ПАСПОРТ ИЗДЕЛИЯ

7.5. Не допускается эксплуатировать фитинги в помещениях с источниками теплового излучения, температура поверхности которых превышает 130°C.

## 8. Условия хранения и транспортировки

- 8.1. Фитинги транспортируют любым видом транспорта в соответствии с правилами перевозки грузов и требованиями погрузки и крепления грузов, действующими на данном виде транспорта.
- 8.2. Транспортирование следует производить с максимальным использованием вместимости транспортного средства.
- 8.3. Фитинги следует оберегать от ударов и механических нагрузок, а их поверхность – от нанесения царапин. При перевозке фитинги необходимо укладывать на ровную поверхность транспортных средств, предохраняя от острых металлических углов и рёбер платформы.
- 8.4. Транспортирование и погрузочно-разгрузочные работы должны производиться при температуре не ниже минус 10°C. Транспортировка фитингов при более низких температурах допускается только при использовании специальных средств, обеспечивающих фиксацию труб и соблюдении особых мер предосторожности.
- 8.5. **Сбрасывание коробок с фитингами с транспортных средств не допускается!**
- 8.6. Транспортировка при температуре ниже -20°C запрещена.
- 8.7. Погрузочно-разгрузочные работы на предприятии должны производиться в соответствии с ГОСТ 12.3.020.
- 8.8. Фитинги следует хранить в не отапливаемых складских помещениях, исключая вероятность их механических повреждений, или отапливаемых складах не ближе одного метра от отопительных приборов.
- 8.9. Условия хранения фитингов по ГОСТ 15150 раздела 10 – условия 2(С) или 5 (ОЖ4). Допускается хранение фитингов, упакованных в картонные коробки и укрытых светостабилизированной плёнкой, в условиях 8 (ОЖ3) по ГОСТ 15150 сроком не более 6 мес., включая срок хранения у изготовителя.
- 8.10. Высота штабеля при хранении упаковок фитингов не должна превышать 2 метров.

## 9. Утилизация

- 9.1. Утилизация изделия (переплавка, захоронение, перепродажа) производится в порядке, установленном Законами РФ от 22 августа 2004г. №122-ФЗ "Об охране атмосферного воздуха", от 10 января 2003 г. № 15-ФЗ "Об отходах производства и потребления", а также другими российскими и региональными нормами актами, правилами, распоряжениями и пр., принятыми во исполнение указанных законов.

## 10. Комплектация

- 10.1. Фитинги поставляются упакованными в картонные коробки согласно наименованию, в количестве указанным на упаковке.
- 10.2. Паспорт на фитинги (по требованию)
- 10.3. Свидетельство о государственной регистрации (по требованию).
- 10.4. Сертификат соответствия (по требованию).

## 11. Гарантийные обязательства

- 11.1. Изготовитель гарантирует соответствие полипропиленовых фитингов из полипропилена требованиям ГОСТ 32415-2013, при условии соблюдения потребителем правил использования, транспортировки, хранения, монтажа и эксплуатации.

Паспорт разработан в соответствии с требованиями ГОСТ 2.601

## ТЕХНИЧЕСКИЙ ПАСПОРТ ИЗДЕЛИЯ

11.2. Гарантийный срок составляет 10 лет со дня производства.

11.3. Гарантия распространяется на все дефекты, возникшие по вине завода - изготовителя.

**11.4. Гарантия не распространяется на дефекты, возникшие в случаях:**

- нарушения паспортных режимов хранения, монтажа, испытания эксплуатации и обслуживания изделия;
- ненадлежащей транспортировки и погрузо-разгрузочных работ;
- наличия следов воздействия веществ, агрессивных к материалам изделия;
- наличия повреждений, вызванных пожаром, стихией, форс-мажорными обстоятельствами;
- повреждений, вызванных неправильными действиями потребителя.

### **12. Условия гарантийного обслуживания**

12.1. Претензии к качеству товара могут быть предъявлены в течение гарантийного срока.

12.2. Неисправные изделия в течение гарантийного срока ремонтируются или обмениваются на новые бесплатно. Решение о замене или ремонте изделия принимает сервисный центр.

12.3. Заменённое изделие или его части, полученные в результате ремонта, переходят в собственность сервисного центра.

12.4. Затраты, связанные с демонтажем, монтажом и транспортировкой неисправного изделия в период гарантийного срока Покупателю не возмещаются.

12.5. В случае не обоснованности претензии, затраты на диагностику и экспертизу изделия оплачиваются Покупателем.

12.6. Производитель оставляет за собой право внесения изменений в конструкцию, улучшающие качество изделия при сохранении основных эксплуатационных характеристик.

# ТЕХНИЧЕСКИЙ ПАСПОРТ ИЗДЕЛИЯ

## 13. Свидетельство о приёмке

### ГАРАНТИЙНЫЙ ТАЛОН № \_\_\_\_\_

Наименование товара: Соединительные детали компрессионного типа «ТПК –АКВА»

Артикул	Типоразмер, мм	Кол-во, шт.

Название и адрес торгующей организации:

\_\_\_\_\_

Дата продажи \_\_\_\_\_

Подпись продавца \_\_\_\_\_

Штамп или печать  
торгующей организации

Штамп о приемке

С условиями гарантии СОГЛАСЕН:

Покупатель \_\_\_\_\_  
(подпись/расшифровка)

Гарантия 120 месяца со дня производства изделия.

По вопросам гарантийного характера, рекламаций и претензий к качеству изделий обращаться по адресу: 300004, г. Тула, ул. Щегловская засека, дом 31  
Тел./факс: +7 (4872) 46-74-25, e-mail: politek.otk@mail.ru

При предъявлении претензии к качеству товара, покупатель представляет следующие документы:

1. Заявление в произвольной форме, в котором указываются:
  - название организации или Ф.И.О. покупателя,
  - фактический адрес
  - контактные телефоны;
  - название и адрес организации, производившей монтаж;
  - основные параметры системы, в которой было установлено изделие;
  - краткое описание дефекта.
2. Документ, подтверждающий покупку изделия (накладная, квитанция).
3. Фотографии неисправного изделия (с указанием полной надписи на трубе);
4. Акт гидравлического испытания системы, в которой было установлено изделие.
5. Настоящий заполненный гарантийный талон.

Отметка о возврате или обмене товара:

Дата «\_\_» \_\_\_\_\_ 20 \_\_ г.

Подпись \_\_\_\_\_