

Кронштейны для профнастила

оцинкованные

Применение

- Для надежного крепления коммуникаций к трапециевидным листовым профилям

Ваши преимущества

- Крепление посредством плотного заклепочного соединения или самосверлящих винтов к боковым стенкам профиля
- Легкая подгонка под разные трапециевидные листовые профили благодаря расчетным местам сгиба

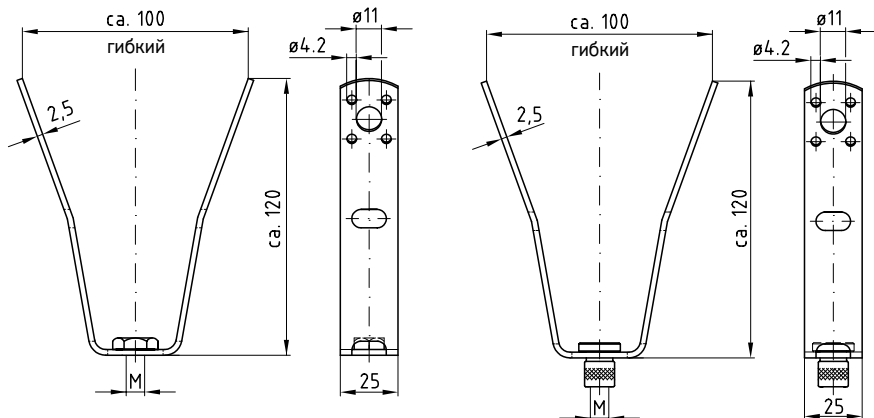
- Круглые отверстия в концах полок позволяют производить также сквозной монтаж с помощью резьбовых стержней MÜPRO M8 или M10
- На выбор с безрезьбовым сквозным отверстием, приваренной шестигранной гайкой или регулировочной гайкой для юстировки по высоте
- Допуск VdS для крепления труб до DN 50 резьбовыми шпильками и законтренными гайками (следует учитывать прилагаемое руководство по монтажу)



Характеристики продукта



Максимальная рекомендуемая нагрузка [Н]
1 300



- !** При креплении трапециевидных подвесок на трапециевидных листах с помощью закаленных саморезов или глухих заклепок следует читать нормы Международного союза легких металлических конструкций IFBS. Оцинкованные саморезы с допуском ETA-10/0200 Вы найдете в главе „Вентиляция“.

Крепления с помощью резьбовых шпилек и сквозного монтажа в случае необходимости подтверждаются путем вычислений через предельные стенки бокового отверстия в трапециевидном листе.

Исполнение	Тип	Номер артикула	Количество в упаковке	Единица измерения
с приваренной гайкой	M8	130203	100	штука
	M10	130200		
со сквозным безрезьбовым отверстием	Отверстие Ø 8,5 мм	130205	100	штука
	Отверстие Ø 10,5 мм	130204		
с регулирующей гайкой	M8	130202	100	штука
	M10	130201		

i Клещи для профнастила смотрите в разделе „Инструменты“.

	Номер артикула	Количество в упаковке	Единица измерения
DÄMMGULAST® шайбы	107095	50	штука