



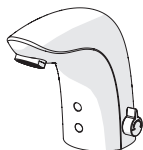
Oras Electra

INSTALLATION AND MAINTENANCE GUIDE



Contents

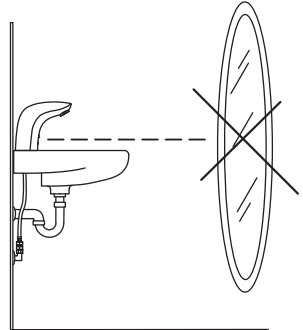
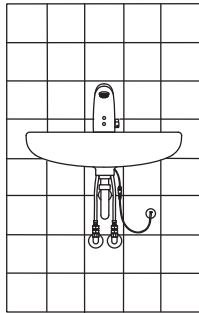
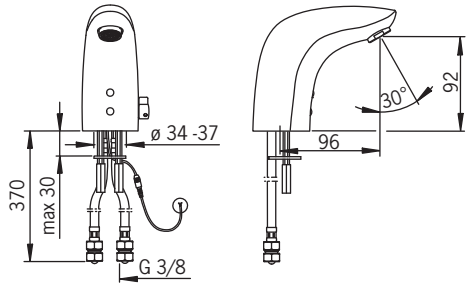
CZ Obsah	FI Sisällysluettelo	NL Inhoud	SE Innehållsförteckning
DE Inhaltsübersicht	FR Sommaire	NO Innhold	SK Obsah
DK Indholdsfortegnelse	IT Indice	PL Spis treści	UA Зміст
EE Sisukord	LT Turinys	RO Cuprins	
ES Contenidos	LV Saturs	RU Содержание	



Technical data	4-16
Installation	17-22
Operation	23
Maintenance	24-25
Spare parts	27-28

6120F

EN 15091
 I (ISO 3822)
 100 - 1000 kPa
 0.1 l/s (300 kPa) (with flow controller)
 200 kPa (0.1 l/s)
 max. +70°C



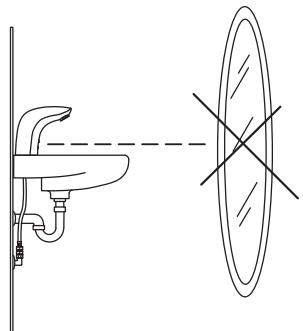
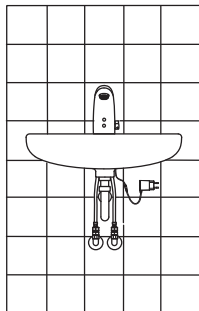
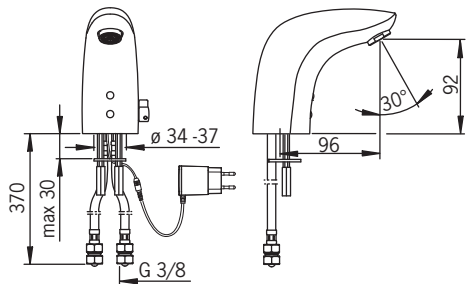
VA 1.42/18729

STF VTT-RTH-00031-11
 Sintef Nr. 0312

CE (EMC 2004/108/EY)

6120FT

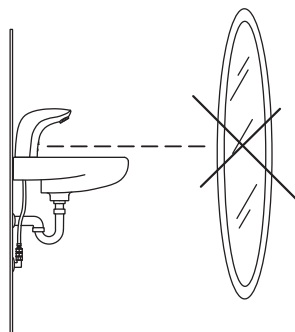
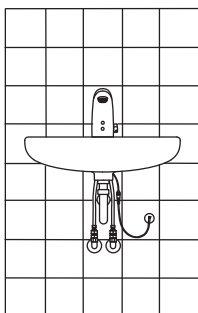
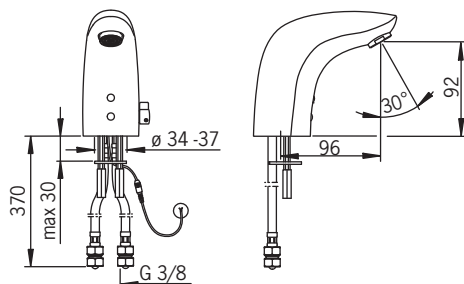
EN 15091
 I (ISO 3822)
 100 - 1000 kPa
 0.1 l/s (300 kPa) (with flow controller)
 200 kPa (0.1 l/s)
 max. +70°C



CE (EMC 2004/108/EY)

6120FN

EN 15091
 I (ISO 3822)
 100 - 1000 kPa
 0.1 l/s (300 kPa) (with flow controller)
 200 kPa (0.1 l/s)
 max. +70°C



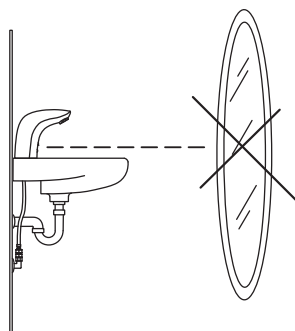
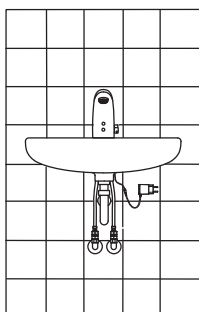
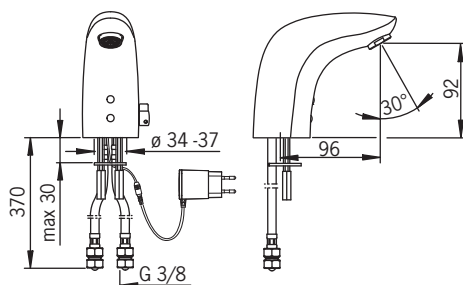
VA 1.42/18729

STF VTT-RTH-00031-11
 Sintef Nr. 0312

CE (EMC 2004/108/EY)

6120FNT

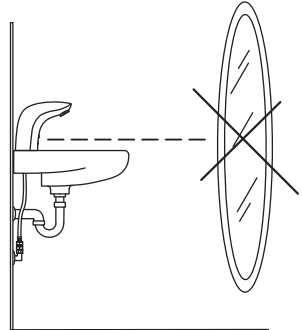
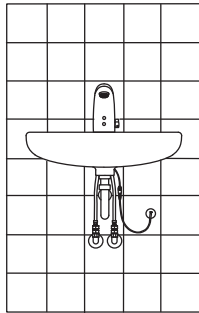
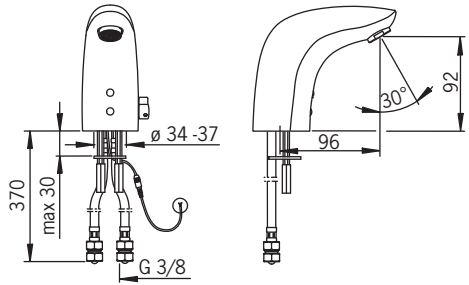
EN 15091
 I (ISO 3822)
 100 - 1000 kPa
 0.1 l/s (300 kPa) (with flow controller)
 200 kPa (0.1 l/s)
 max. +70°C



CE (EMC 2004/108/EY)

6120FP

EN 15091
 I (ISO 3822)
 100 - 1000 kPa
 0.1 l/s (300 kPa) (with flow controller)
 200 kPa (0.1 l/s)
 max. +70°C



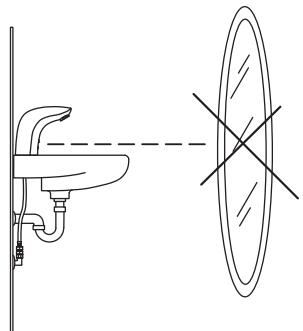
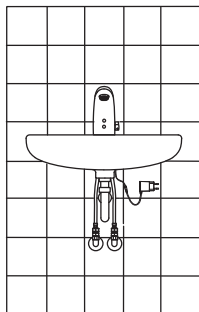
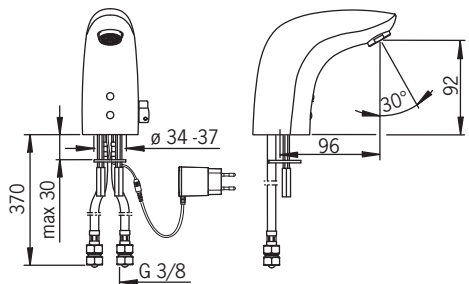
VA 1.42/18729

STF VTT-RTH-00031-11
 Sintef Nr. 0312

CE (EMC 2004/108/EY)

6120FPT

EN 15091
 I (ISO 3822)
 100 - 1000 kPa
 0.1 l/s (300 kPa) (with flow controller)
 200 kPa (0.1 l/s)
 max. +70°C



CE (EMC 2004/108/EY)

6120F-080

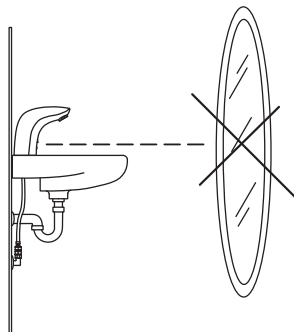
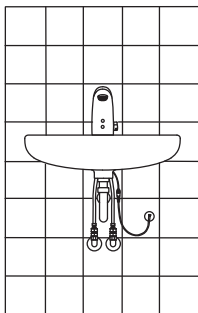
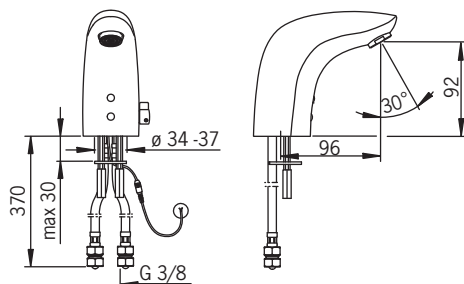
EN 15091

I (ISO 3822) Oras lab.

100 - 1000 kPa

0.07 l/s (300 kPa) (with flow controller)

max. +70°C



 (EMC 2004/108/EY)



6120F-102

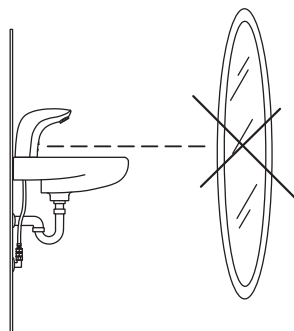
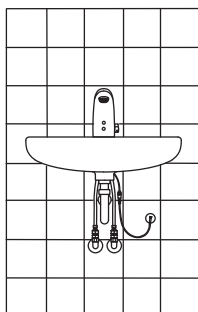
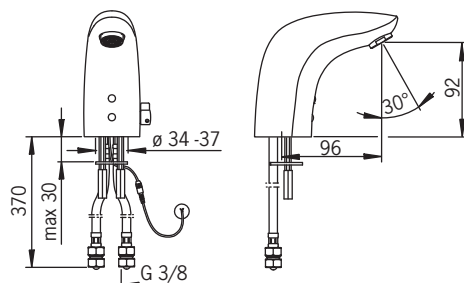
EN 15091

I (ISO 3822)

100 - 1000 kPa

0.028 l/s (300 kPa) (with flow controller)

max. +70°C



 (EMC 2004/108/EY)



6120F-104

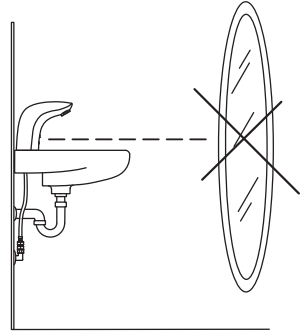
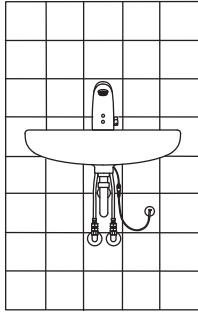
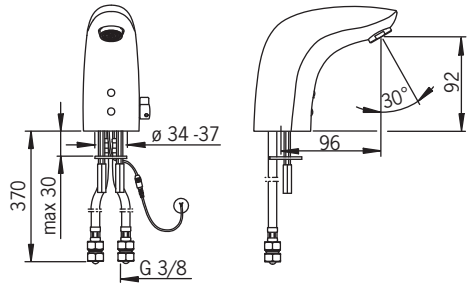
EN 15091

I (ISO 3822)

100 - 1000 kPa

0.056 l/s (300 kPa) (with flow controller)

max. +70°C



CE (EMC 2004/108/EY)

6120F-105

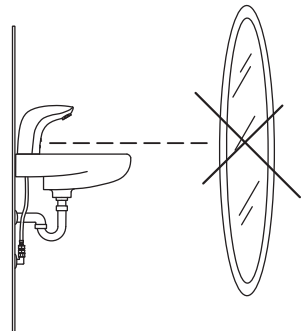
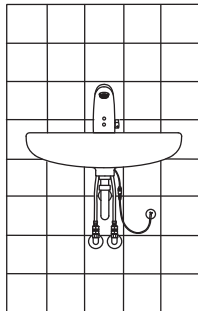
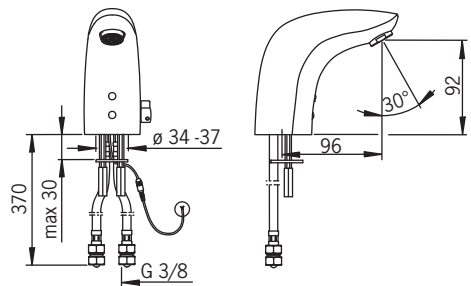
EN 15091

I (ISO 3822)

100 - 1000 kPa

0.07 l/s (300 kPa) (with flow controller)

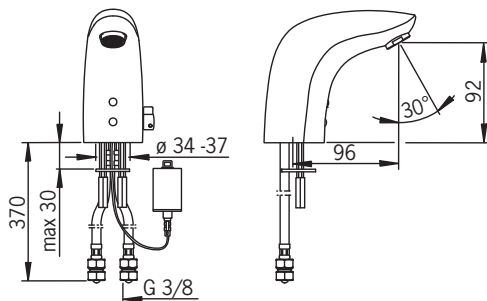
max. +70°C



CE (EMC 2004/108/EY)

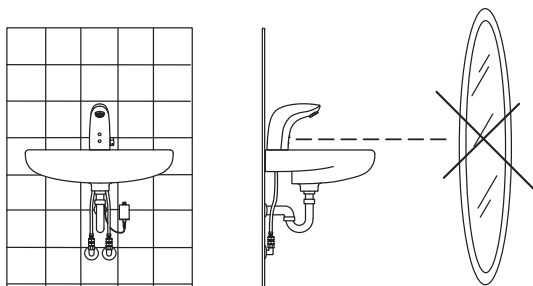
6150F

EN 15091
 I (ISO 3822)
 100 - 1000 kPa
 0.1 l/s (300 kPa) (with flow controller)
 200 kPa (0.1 l/s)
 max. +70°C



VAVA 1.42/18729

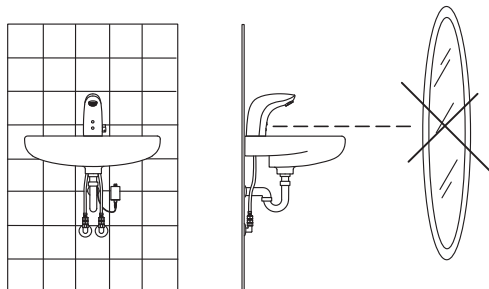
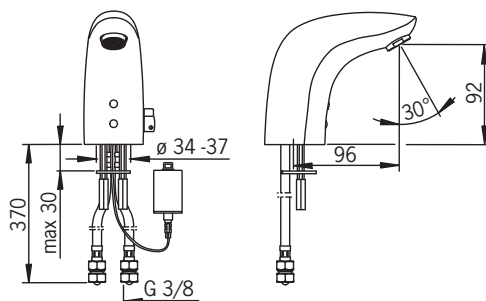
WRAS 1301013
 Sintef Nr. 1534
 STF VTT-RTH-00031-11



CE (EMC 89/336/EEC)

6150FN

EN 15091
 I (ISO 3822)
 100 - 1000 kPa
 0.1 l/s (300 kPa) (with flow controller)
 200 kPa (0.1 l/s)
 max. +70°C

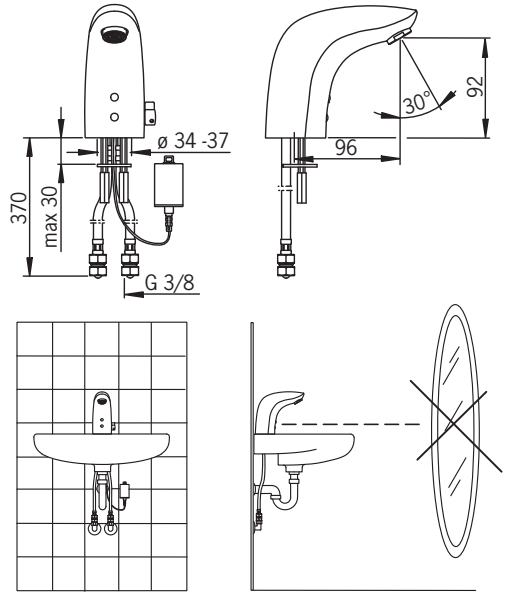


CE (EMC 89/336/EEC)



6150FP

EN 15091
 I (ISO 3822)
 100 - 1000 kPa
 0.1 l/s (300 kPa) (with flow controller)
 200 kPa (0.1 l/s)
 max. +70°C

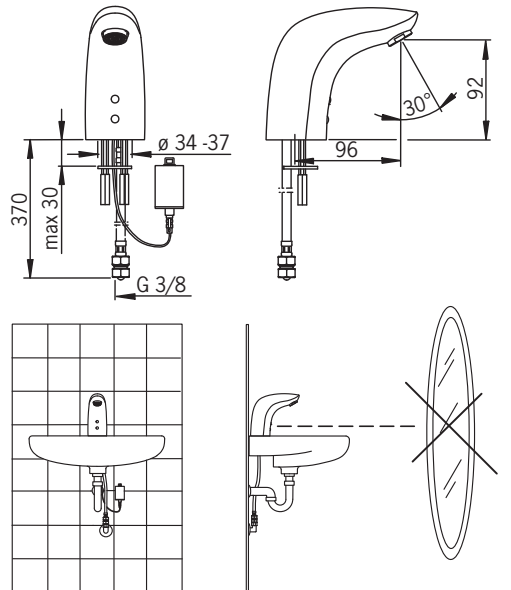


CE (EMC 89/336/EEC)



6159F

EN 15091
 I (ISO 3822)
 100 - 1000 kPa
 0.1 l/s (300 kPa) (with flow controller)
 200 kPa (0.1 l/s)
 max. +70°C

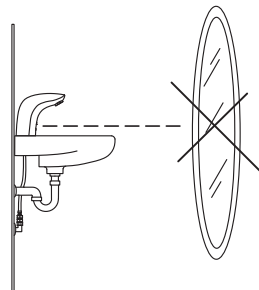
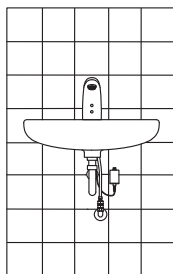
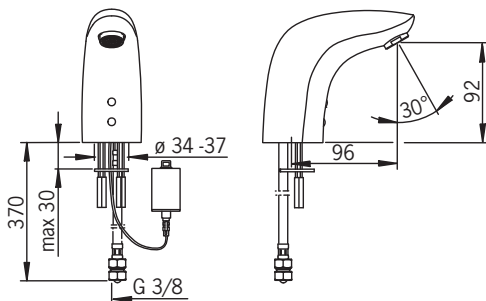


CE (EMC 89/336/EEC)



6159FN

EN 15091
 I (ISO 3822)
 100 - 1000 kPa
 0.1 l/s (300 kPa) (with flow controller)
 200 kPa (0.1 l/s)
 max. +70°C

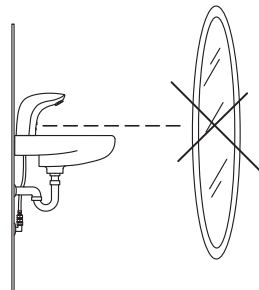
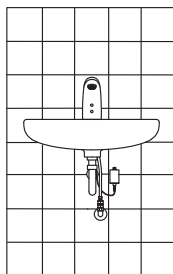
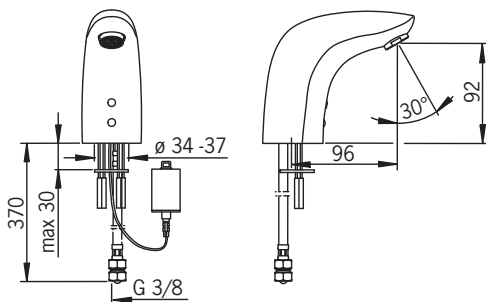


CE (EMC 89/336/EEC)



6159FP

EN 15091
 I (ISO 3822)
 100 - 1000 kPa
 0.1 l/s (300 kPa) (with flow controller)
 200 kPa (0.1 l/s)
 max. +70°C

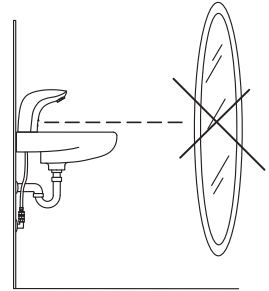
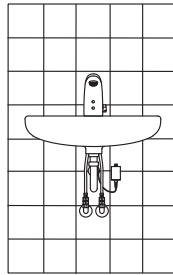
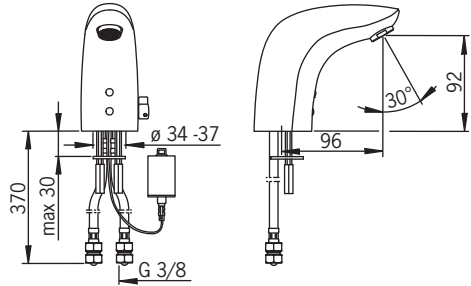


CE (EMC 89/336/EEC)



6150F-080

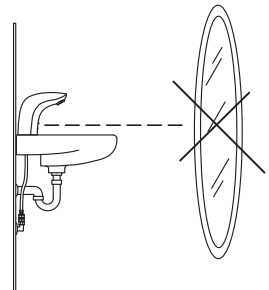
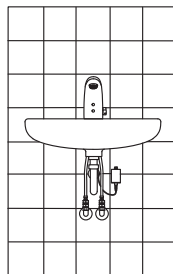
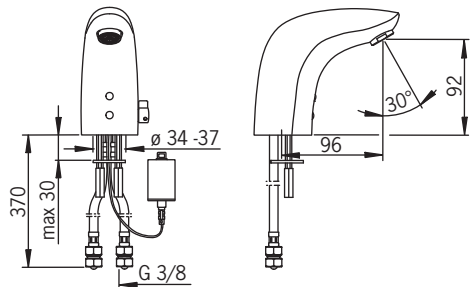
EN 15091
 I (ISO 3822)
 100 - 1000 kPa
 0.07 l/s (300 kPa) (with flow controller)
 max. +70°C



CE (EMC 89/336/EEC)

6150F-102

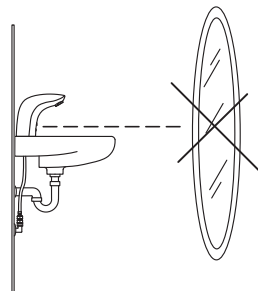
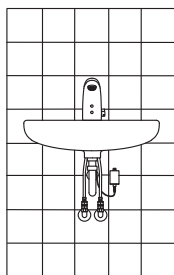
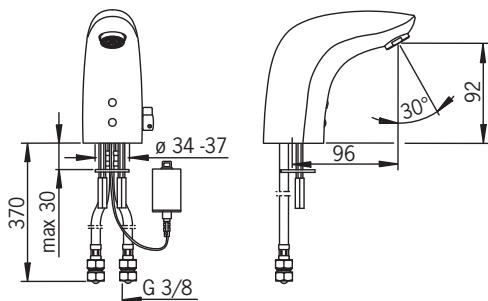
EN 15091
 I (ISO 3822)
 100 - 1000 kPa
 0.028 l/s (300 kPa) (with flow controller)
 max. +70°C



CE (EMC 89/336/EEC)

6150F-104

EN 15091
 I (ISO 3822)
 100 - 1000 kPa
 0.056 l/s (300 kPa) (with flow controller)
 max. +70°C

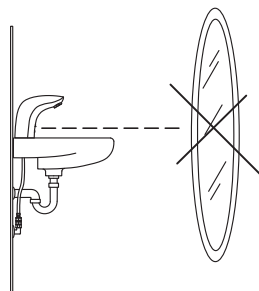
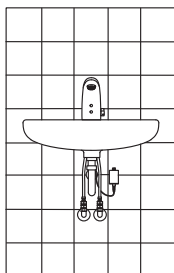
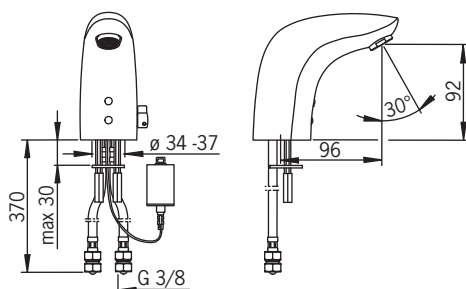


CE (EMC 89/336/EEC)



6150F-105

EN 15091
 I (ISO 3822)
 100 - 1000 kPa
 0.07 l/s (300 kPa) (with flow controller)
 max. +70°C



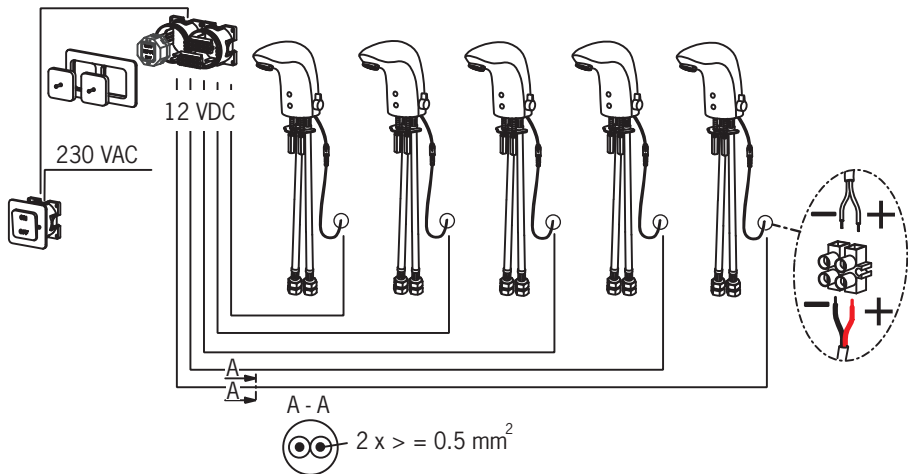
CE (EMC 89/336/EEC)



- GB Power supply requirement:** Power supply output must be short circuit protected
- CZ Požadavky týkající se napájecího zdroje:** Výstup napájecího zdroje musí být chráněn proti zkratu
- DE Stromversorgungsvoraussetzungen:** Stromversorgungsspannung muss kurzschlussgeschützt sein.
- DK Krav til strømforsyning:** Strømforsyningsudgang skal være kortslutningsbeskyttet
- EE Nõuded vooluallikale:** Vooluallika väljund peab olema kaitstud lühise eest
- ES Requisitos del suministro eléctrico:** el suministro eléctrico debe estar protegido contra cortocircuitos
- FI Vaatimukset virtalähteelle:** Virtalähteen ulostulon tulee olla oikosulkusuojattu
- FR Unité d'alimentation électrique:** La sortie de l'unité d'alimentation doit être protégée contre le court-circuit
- IT Requisiti dell'alimentazione:** L'uscita deve essere protetta da cortocircuiti
- LT Reikalavimai maitinimo šaltiniui:** turi būti apsauga nuo trumpo jungimo
- LV Prasības attiecībā uz barošanas ierīci:** ierīces izvadām jābūt aizsargātām pret īsslēgumiem
- NL Vereisten voor de voeding:** De uitgang van de voeding moet beschermd zijn tegen kortsluitingen
- NO Krav til strømforsyning:** Strømforsyningsspenning må være kortslutningssikret
- PL Wymagania w stosunku do zasilacza:** Zasilacz musi być wyposażony w zabezpieczenie przeciwzwarciowe
- RO Pentru alimentarea cu putere:** borna de putere trebuie să fie protejată la scurtcircuit
- RU Требования к источнику тока:** Выход источника тока защищен от короткого замыкания
- SE Krav på matningsdon:** Utspänningen skall vara kortslutningssäker
- SK Požadavka na napájanie:** Výstup napájania musí byť chránený voči zkratu.
- UA Вимоги до джерела струму:** Вихід джерела струму захищений від короткого замикання.

1 Oras 199275

1.....5



Technical data

CZ Technická data
DE Technische Daten
DK Tekniske data
EE Tehnilised andmed
ES Datos técnicos
FI Tekniset tiedot

FR Données techniques
IT Dati tecnici
LT Techniniai duomenys
LV Tehniskie dati
NL Technische gegevens
NO Teknisk informasjon

PL Dane techniczne
RO Date tehnice
RU Технические данные
SE Teknisk information
SK Technické údaje
UA Технічні дані

GB Protection class

CZ Třída bezpečnosti
DE Sicherheitsklasse
DK Beskyttelsesklasse
EE Kaitseklass
ES Grado de protección
FI Suojausluokka
FR Norme de sécurité
IT Protezione classe
LT Saugumo klasė
LV Aizsardzības klase
NL Veiligheidsklasse
NO Tetthetsklasse
PL Klasa bezpieczeństwa
RO Clasa de protecție
RU Степень защиты
SE Kapslingsklass
SK Trieda bezpečnosti
UA Ступінь захисту

IP 55

Recognition range

Rozlišovací rozsah
 Sensorreichweite
 Sensor område
 Toimimiskaugus
 Alcance del sensor
 Tunnistusalue
 Longueur du faisceau
 Raggio d'azione del sensore
 Atpažinimo atstumas
 Atpazīšanas diapazons
 Sensorbereik
 Følsomhetsområde
 Zasięg działania
 Raza de sesizare
 Расстояние опознаvani
 Känslighetsområde
 Rozlišovacia vzdialenosť
 Відстань розпізнавання

optimally preset

Max. flow period

Max. doba průtoku
 Max. Fließdauer
 Max. løbetid
 Maksimaalne vee vooluaja pikkus
 Período máximo de flujo
 Max. virtusaika
 Durée maximum d'écoulement
 Scorrimento mass.
 Maksimali srovės tekėjimo trukmė
 Maksimālais plūsmas periods
 Max. looptijd
 Funksjonstid
 Max czas przepływu
 Perioadă max. de curgere
 Макс. время подачи воды
 Max. flödestid
 Max. doba prietoku
 Макс. час подачи воды

2 min

8 s (6150F-080, 6120F-080)

GB Battery

CZ Monočlánek
DE Batterie
DK Batteri
EE Patareid
ES Bateria
FI Paristo
FR Piles
IT Batterie
LT Baterija
LV Baterija
NL Batterij
NO Batteri
PL Bateria
RO Baterie electrică
RU Батарея
SE Batteri
SK Monočlánok
UA Батарея

Lithium 2CR5 6V (6150F, 6150FN, 6150FP, 6159F, 6159FN, 6159FP, 6150F-080, 6150F-102, 6150F-104, 6150F-105)

Electrical Connection

Napájecí napětí
 Elektr. Anschluß
 Elektrisk tilslutning
 Elektriliides
 Conexión eléctrica.
 Sähköliitântä
 Connexion électrique
 Collegamento elettrico
 Maitinimo šaltinis
 Elektrobarošana
 Electriscie aansluiting
 Elektrisk tilkobling
 Podłączenie elektryczne
 Conexiune electrica
 Электропитание
 El-anslutning
 Elektrické pripojenie
 Електроживлення

12 VDC ± 5 % (6120F, 6120FT, 6120FN, 6120FNT, 6120FP, 6120FPT, 6120F-080, 6120F-102, 6120F-104, 6120F-105)

Intelligent afterflow period

Čas dodatečného průtoku
 Intelligente Nachlaufzeit
 Intelligent etterløbetid
 Optimaalne järelvooluaja pikkus
 Tiempo caudal posterior
 Älykäs jälkivirtaama-aika
 Temporisation de débit intelligente
 Tempo di scorrimento a posteriori
 Tekėjimo trukmė po prausimosi
 Skalošanas periods
 Intelligente nalooptijd
 Intelligent etterrenningstid
 Inteligentne opóźnienie zamknięcia
 Perioadă de curgere remanentă inteligentă
 Продолжительность окончат. смыва (автоматическая настройка)
 Intelligent etterflödestid
 Intelligentná doba po prietoku
 Тривалість кінц. змиву (автоматичне налаштування)

2 s ± 1 s (6120F, 6120F-102, 6120F-104, 6120F-105, 6150F, 6150F-102, 6150F-104, 6150F-105)

Technical data

CZ Technická data
DE Technische Daten
DK Tekniske data
EE Tehnilised andmed
ES Datos técnicos
FI Tekniset tiedot

FR Données techniques
IT Dati tecnici
LT Techniniai duomenys
LV Tehniskie dati
NL Technische gegevens
NO Teknisk informasjon

PL Dane techniczne
RO Date tehnice
RU Технические данные
SE Teknisk information
SK Technické údaje
UA Технічні дані

GB Nominal current consumption

CZ Nominální spotřeba
DE Nominaler Stromverbrauch
DK Nominelt strømforbrug
EE Nominaalne voolutarve
ES Consumo nominal
FI Nimellinen virrankulutus
FR Consommation courante nominale
IT Consumo di corrente nominale
LT Nominalus srovės sunaudojimas
LV Nominālais enerģijas patēriņš
NL Nominiaal stroomverbruik
NO Nominelt strømforbruk
PL Nominalne bieżące zużycie
RO Consum nominal de curent
RU Минимальное потребление тока
SE Nominell strömförbrukning
SK Nominálna spotreba prúdu
UA Номінальне споживання струму

0.2 A (6120F, 6120FT, 6120FN, 6120FNT, 6120FP, 6120FPT, 6120F-080, 6120F-102, 6120F-104, 6120F-105)

Min. current consumption

Minimální spotřeba
 Min. Stromverbrauch
 Min. strømforbrug
 Min. voolutarve
 Consumo mínimo
 Min. virrankulutus
 Consommation courante minimale
 Consumo di corrente (Min.)
 Minimalus srovės sunaudojimas
 Min. enerģijas patēriņš
 Min. stroomverbruik
 Min. strømforbruk
 Minimalne bieżące zużycie
 Consum min. de curent
 Минимальное потребление тока
 Min. strömförbrukning
 Minimálna spotreba prúdu
 Мінімальне споживання струму

0 A V (6120F, 6120FT, 6120FN, 6120FNT, 6120FP, 6120FPT, 6120F-080, 6120F-102, 6120F-104, 6120F-105)

Allowed power supply ripple

Povolená tolerance ripple
 Zulässiger Netzanschluß
 Tillatt udsving strømforsyning
 Lubatud toitepinge hälve
 Ondulación fuente alimentación
 Sallittu syöttöjännitteen ripple
 Crête de puissance autorisée
 Corrente alternata consentita
 Leistinas maitinimas
 Pieļaujams barošanas svārstības
 Toegestane stroomdeining
 Tillatt rippelspenning
 Dopuszczalna wiązka dostarczanej energii
 Ondulantă admisă ptr. puterea de alimentare
 Допустимый уровень пульсации напряжения
 Max. rippelspänning
 Povolené kolísanie napájania
 Допустимий рівень пульсації напруги

<100 mVpp (6120F, 6120FT, 6120FN, 6120FNT, 6120FP, 6120FPT, 6120F-080, 6120F-102, 6120F-104, 6120F-105)

GB Flow per cycle

CZ Průtok za 1 cyklus
DE Durchfluss/Benutzung
DK Vandmængde pr åbning
EE Veekulu töötõukli kohta
ES Caudal por ciclo
FI Litraa per sykli
FR Débit par cycle
IT Flusso per ciclo
LT Vandens sunaudojimas per kartą
LV Cikla plūsma
NL Debiet per activatie
NO Vannmengde pr. syklus
PL Przepływ podczas cyklu
RO Debit per ciclu
RU Расход воды за цикл
SE Flöde per cykel
SK Prítok za jeden cyklus
UA Витрата води за цикл

0.56 l/cycle (6120F-080, 6150F-080)

Afterflow period

Dodatečný průtok
 Nachlaufzeit
 Etterløbetid
 Järelvool
 Tiempo de retardo
 Jälkivirtaama
 Temporisation de débit
 Scorrimento posteriore
 Tekėjimo trukmė po prausimosi
 Skalošanas periods
 Nalooptijd
 Etterrenningstid
 Opóźnienie zamknięcia Interval
 Perioadă de curegere remanentă
 Ополаскивания
 Etterflødestid
 Čas dodatočného prietoku
 Ополіскування

1 s (6120F-080, 6150F-080)

Automatic flush

Automatické spláchnutí
 Automatische Spülung
 Automatisk skylling
 Automaatloptus
 Lavado automático
 Automaattinen huuhtelu
 Rinçage automatique
 Scarico automatico
 Automatinis nuplovimas
 Automātiskās skalošanas
 Automatische spoeling
 Automatisk spyling
 Automatyczne płukanie
 Spalare automata
 Автоматический смыв
 Automatisk spolning
 Автоматичкы oplach (spláchnutie)
 Автоматичний змив

24 h / 30 s (6120FP, 6120FPT, 6150FP, 6159FP)
72 h / 30 s (6120FN, 6120FNT, 6150FN, 6159FN)

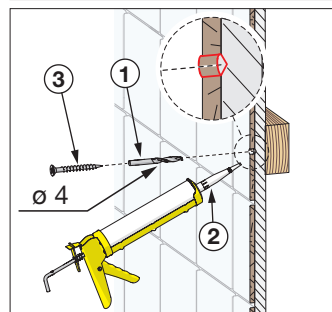
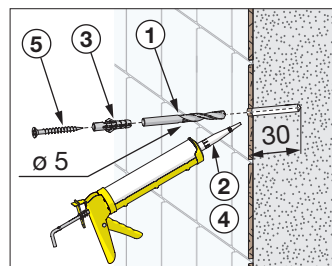
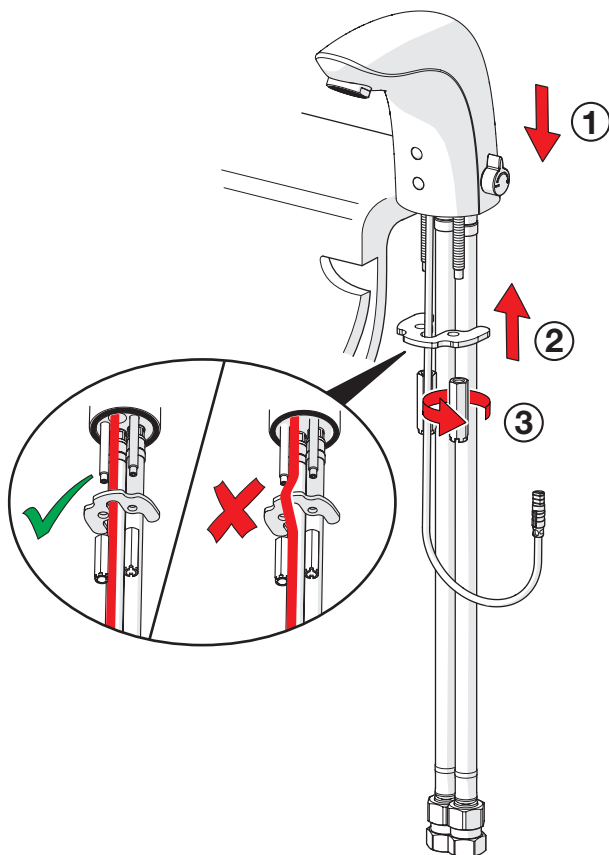
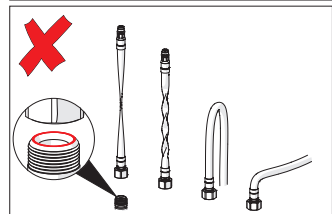
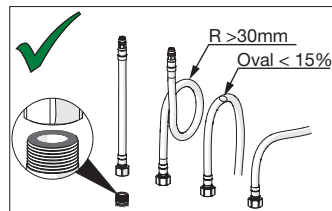
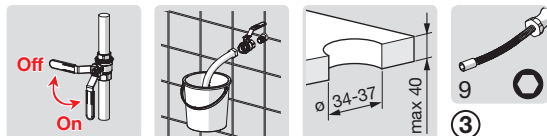
Installation

CZ Montáž
DE Montage
DK Installation
EE Paigaldus
ES Montaje

FI Aseennus
FR Installation
IT Montaggio
LT Montavimas
LV Montāža

NL Installatie
NO Montering
PL Instalacja
RO Instalare
RU Установка

SE Installation
SK Inštalácia
UA Встановлення



Installation

CZ Montáž
DE Montage
DK Installation
EE Paigaldus
ES Montaje

FI Asennus
FR Installation
IT Montaggio
LT Montavimas
LV Montāža

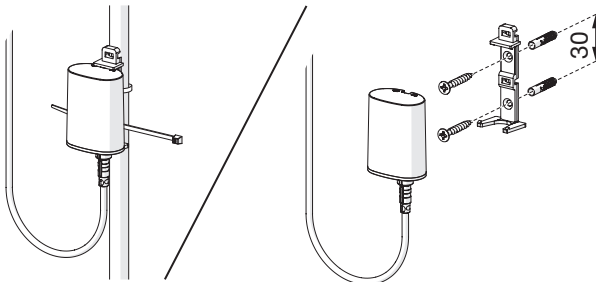
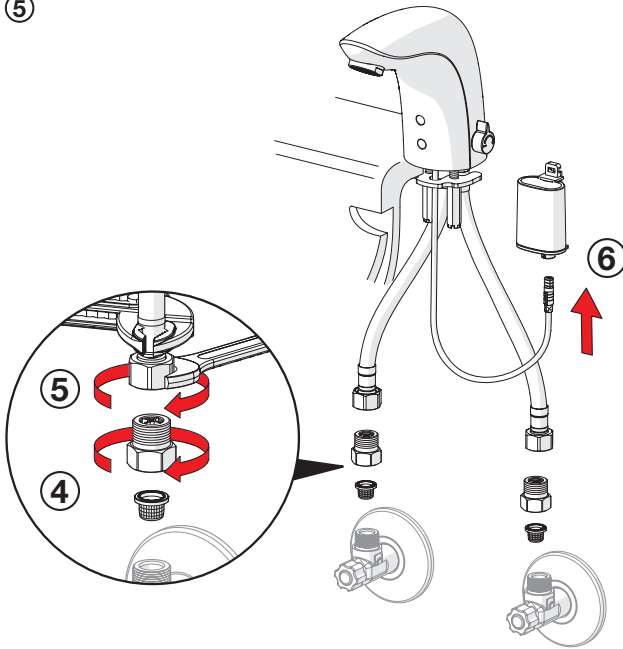
NL Installatie
NO Montering
PL Instalacja
RO Instalare
RU Установка

SE Installation
SK Inštalácia
UA Встановлення



④ ⑤

⑤



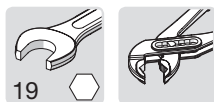
Installation

CZ Montáž
DE Montage
DK Installation
EE Paigaldus
ES Montaje

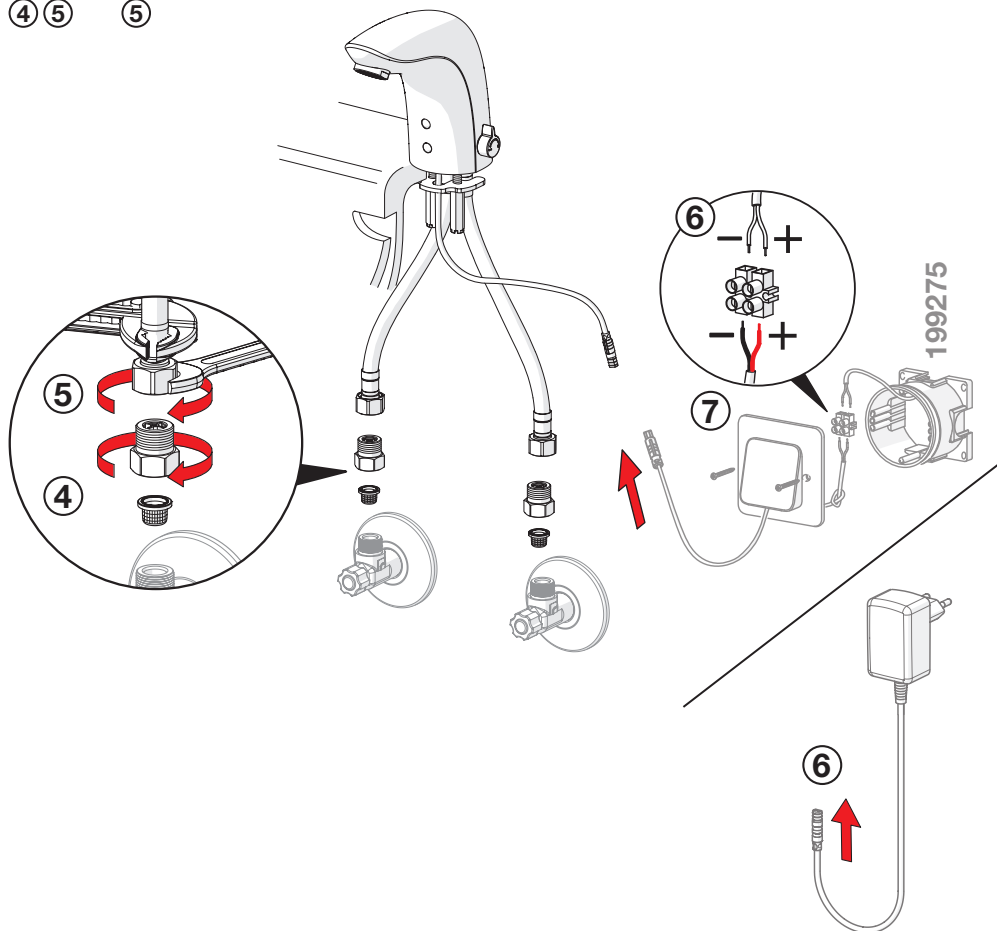
FI Asennus
FR Installation
IT Montaggio
LT Montavimas
LV Montāža

NL Installatie
NO Montering
PL Instalacja
RO Instalare
RU Установка

SE Installation
SK Inštalácia
UA Встановлення



④ ⑤ ⑤



Installation

CZ Montáž

DE Montage

DK Installation

EE Paigaldus

ES Montaje

FI Asennus

FR Installation

IT Montaggio

LT Montavimas

LV Montāža

NL Installatie

NO Montering

PL Instalacja

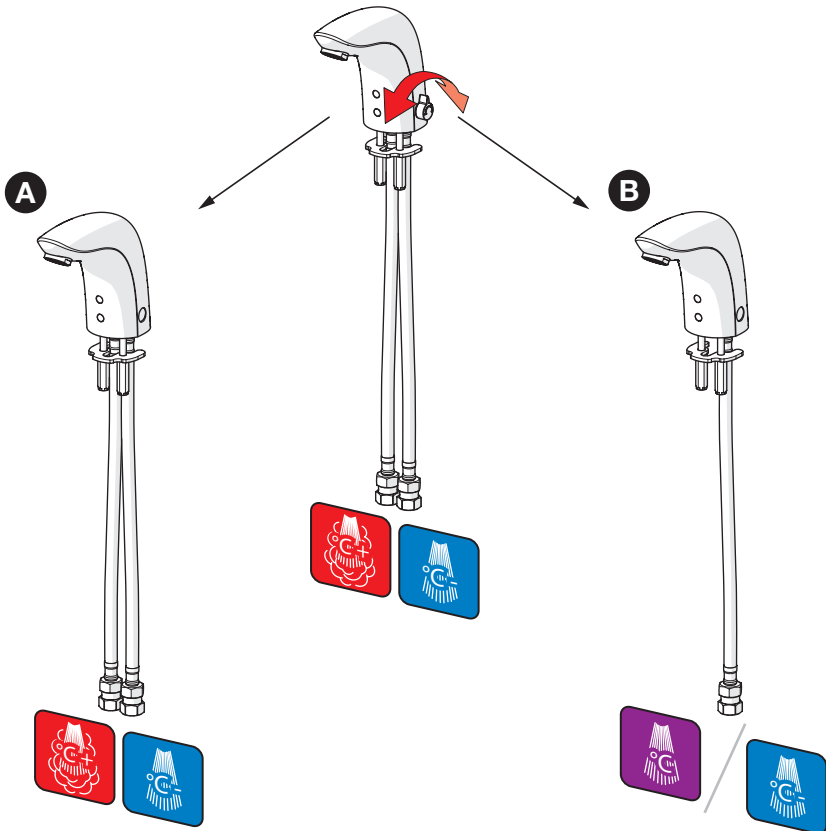
RO Instalare

RU Установка

SE Installation

SK Inštalácia

UA Встановлення



Modified for preset water temperature

CZ Modifikace pro předem nastavenou teplotu vody

DE Umgebaut für voreingestellte Wassertemperatur

DK Med fast indstillet temperatur

EE Eelseatud temperatuuriga mudel

ES Remodelado para agua de temperatura preajustada

FI Esiasetatun lämpötilan versio

FR Pour température pré-réglée

IT Modificato per temperatura dell' acqua preselezionata

LT Numatytos temperatūros vandeniui

LV Modificēta iepriekš ieregulētai ūdens temperatūrai

NL Aangepast voor ingestelde watertemperatuur

NO Uten temperaturratt og med forinnstilt temperatur i kranen

PL Przebudowany, z niedostępnyim uchwytem regulującym temperaturę

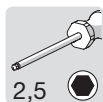
RO Modificare pentru temperatură a apei presetată

RU С предварительно заданной температурой

SE Modifierad för förinställd blandningstemperatur

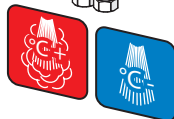
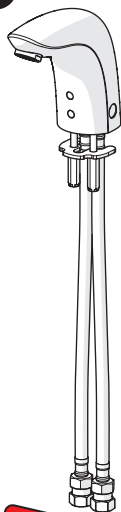
SK Upravené na prednastavenú teplotu vody

UA З попередньо заданою температурою

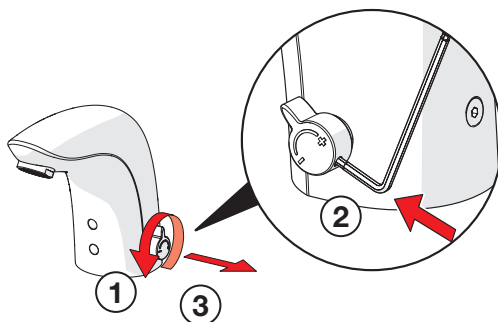


2 4

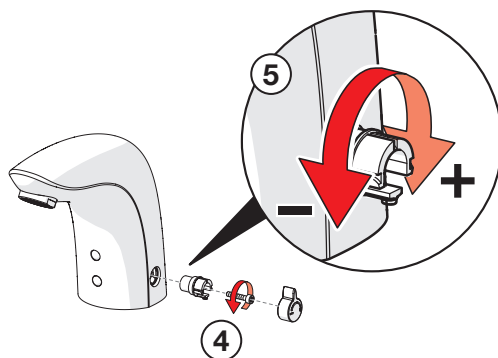
A



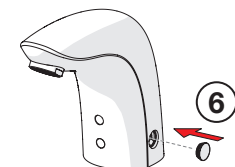
1



2



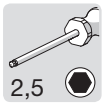
3



Modified for pre-mixed water

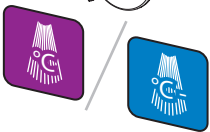
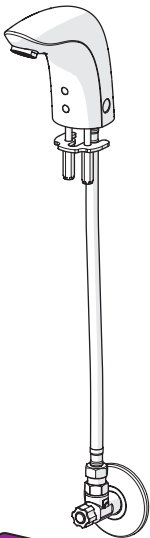
CZ Modifikace pro předem smíšenou vodu
DE Umgebaut für vorgemischtes oder kaltes Wasser
DK Til forblandet vand
EE Eelsegatud veega mudel
ES Remodelado para agua premezclada o fría
FI Versio esisekoitetulle vedelle
FR Pour eau pré-mélangée
IT Modificato per acqua premiscelata o acqua fredda
LT Sumaišytam vandeniui

LV Modificēta iepriekš sajauktam ūdenim
NL Aangepast voor voorgemengd water
NO Uten temperaturrett og med sentralt forinnstilt temperatur
PL Przebudowany, z podłączeniem na wodę zmieszana
RO Modificare pentru apă premixată
RU Для предварительно смешанной воды
SE Modifierad för förblandat vatten
SK Upravené na vopred namiešanú vodu
UA Для попередньо змішаної води

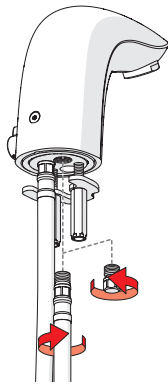


2 4

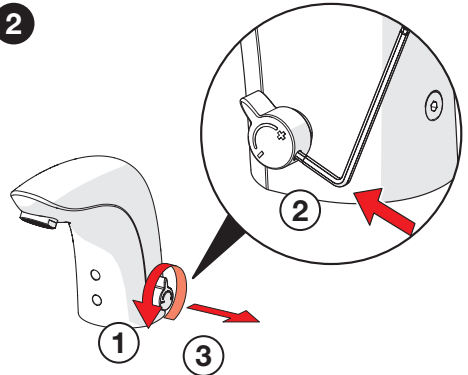
B



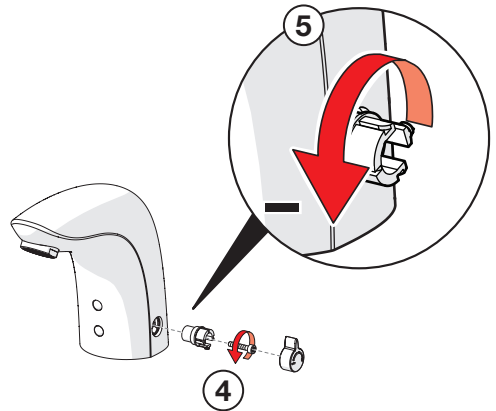
1



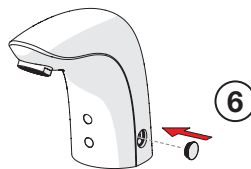
2



3



4



Operation

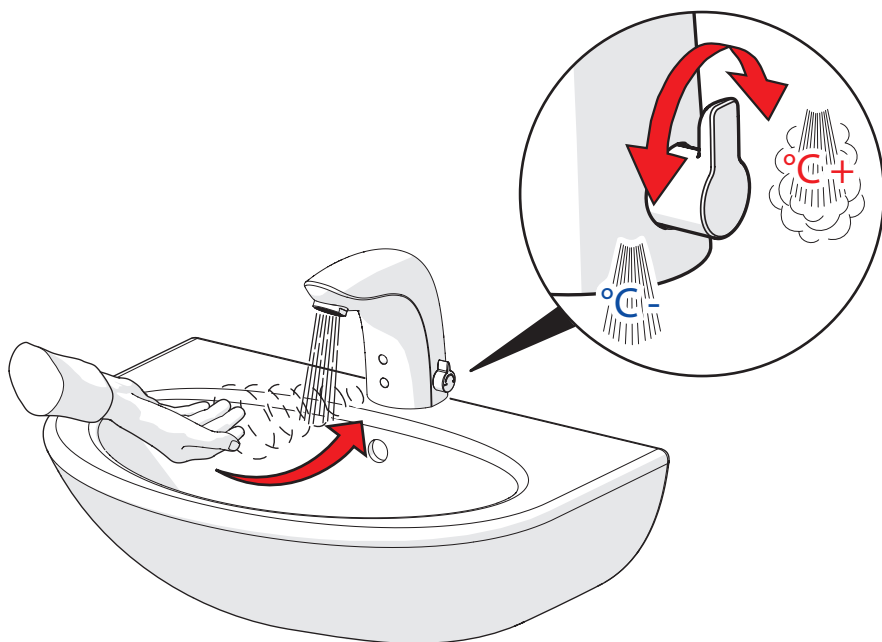
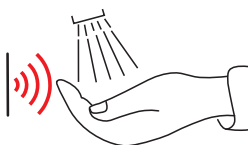
CZ Funkce
DE Funktion
DK Betjening
EE Toimimine
ES Servicio

FI Toiminta
FR Utilisation
IT Funzionamento
LT Veikimo principas
LV Darbības princips

NL Bediening
NO Funksjon
PL Działanie
RO Funcționare
RU Принцип действия

SE Funktion
SK Prevádzka
UA Принцип дії

Automatic



Changing the battery

CZ Výměna baterie

DE Wechsel der Batterie

DK Udskiftning af batteri

EE Patarei vahetamine

ES Cambiar la batería

FI Pariston vaihto

FR Changement de la pile

IT Sostituzione della batteria

LT Baterijos pakeitimas

LV Baterijas maiņa

NL Batterij vervangen

NO Bytting av batteri

PL Wymiana baterii zasilającej

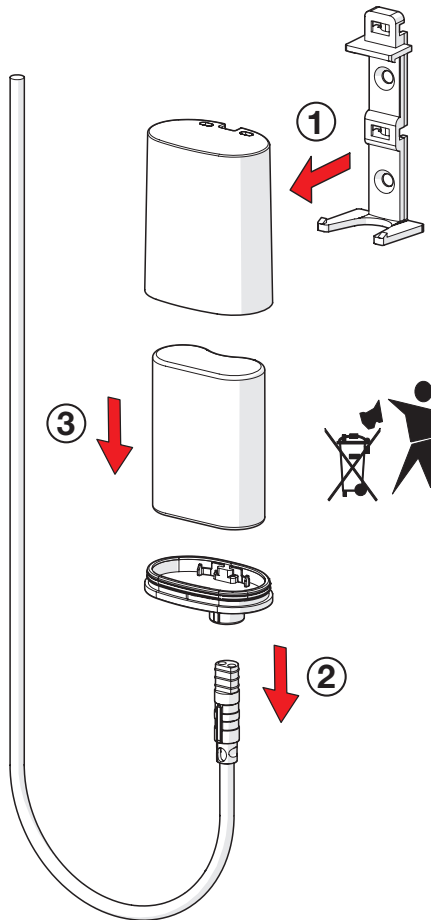
RO Înlocuirea bateriei electrice

RU Замена батарейки

SE Byte av batteri

SK Výměna batérie

UA Заміна батарейки



Cleaning/changing the litter filters

CZ Čištění/Výměna filtrů

DE Reinigung/Wechsel der Filter

DK Rensning/udskiftning af filtre

EE Prügipüüduuri puhastamine/vahetamine

ES Limpieza/cambio de los filtros

FI Roskasiivilöiden puhdistaminen/vaihtaminen

FR Nettoyage/changement des filtres

IT Pulizia/sostituzione dei filtri

LT Filtrų valymas ir pakeitimas

LV Dubļu filtru tīršana/maiņa

NL Reinigen/veranderen van de filters

NO Rensning/bytting av filter

PL Czyszczenie/wymiana filtra

RO Curățirea/inlocuirea filtrelor

RU Очистка и замена уплотнительных фильтро

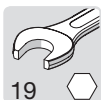
SE Rengöring/byte av smutsfilter

SK Čistenie/výmena odpadových filtrov

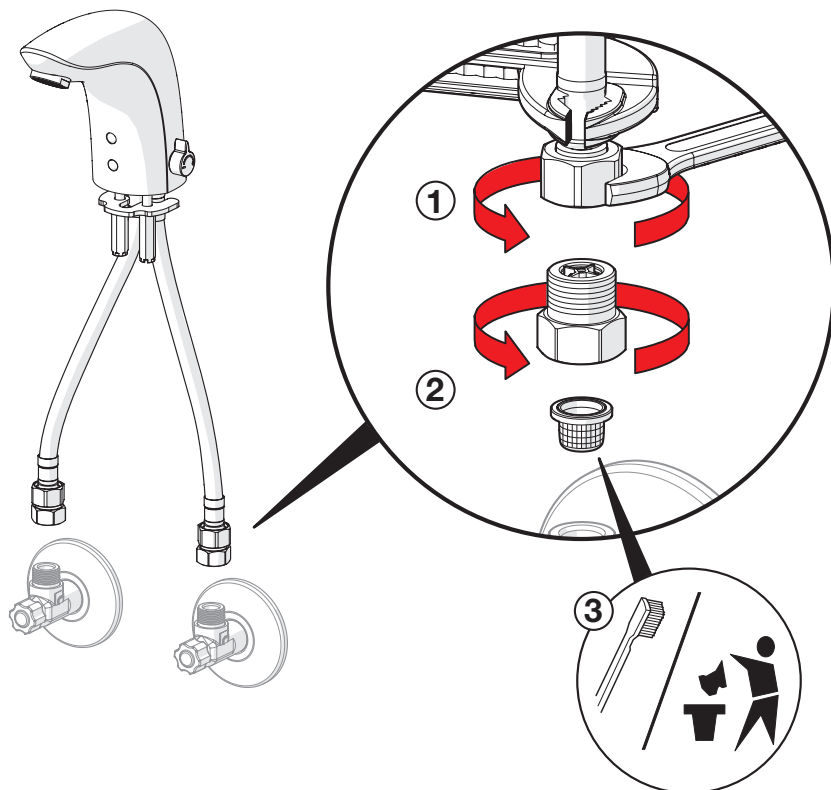
UA Чищення та заміна ущільнюючих фільтрів



①



① ②



Cleaning the faucet

CZ Čištění baterie

DE Reinigung der Armatur

DK Rengøring af armaturet

EE Puhastamine

ES Limpieza de la grifería

FI Puhdistus

FR Nettoyage du robinet

IT Pulizia della rubinetteria

LT Maišytuvo valymas

LV Krāna tīrīšana

NL Reinigen van de kraan

NO Rengjøring av kranen

PL Czyszczenie baterii

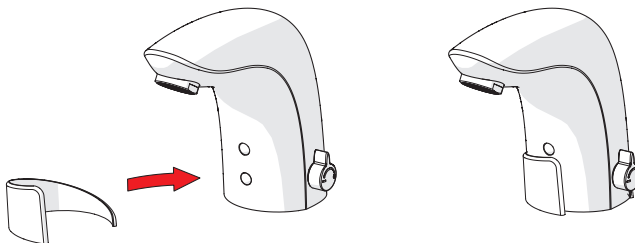
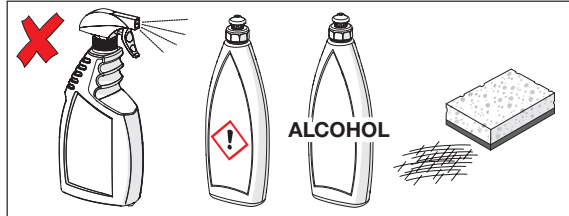
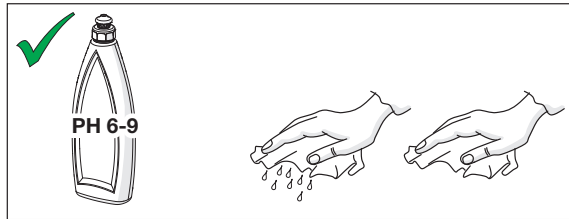
RO Curățire

RU Чистка смесителя

SE Rengöring av blandarna

SK Čistenie vodovodnej batérie

UA Чищення змішувача

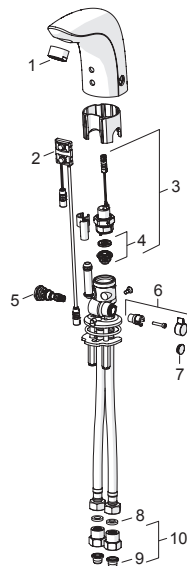


Spare parts

CZ Náhradní díly	FI Varaosat	NL Reserve-onderdelen	SE Reservdelar
DE Ersatzteile	FR Pièces détachées	NO Reservedeler	SK Náhradné diely
DK Reservedele	IT Pezzi di ricambio	PL Części zamienne	UA Запасні частини
EE Varuosad	LT Atsarginės dalys	RO Piese de schimb	
ES Piezas de recambio	LV Rezerves daļas	RU Запасные части	

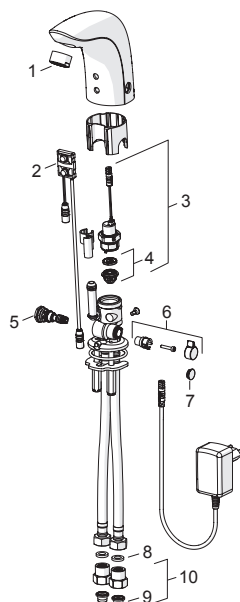
6120F, 6120FN, 6120FP, 6120F-080, 6120F-102, 6120F-104, 6120F-105

1	199266V	
1	600839NV	(6120FN)
1	600839PV	(6120FP)
1	601031V	(6120F-080)
2	600082V	
2	601166V	(6120F-080, 6120F-105)
2	601255V	(6120F-102)
2	601434V	(6120F-104)
3	199206V	
4	199205V	
5	199201V	
6	199212V	
7	199208V	
8	600705/10	
9	199257/2	



6120FT, 6120FNT, 6120FPT

1	199266V	
2	600082V	
2	600839NV	(6120FNT)
2	600839PV	(6120FPT)
3	199206V	
4	199205V	
5	199201V	
6	199212V	
7	199208V	
8	600705/10	
9	199257/2	
10	198473/2	

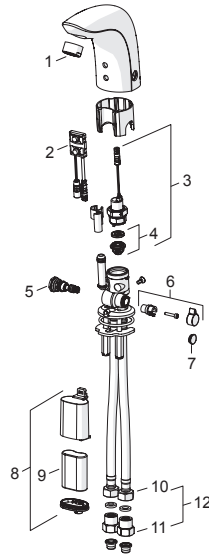


Spare parts

CZ Náhradní díly	FI Varaosat	NL Reserve-onderdelen	SE Reservdelar
DE Ersatzteile	FR Pièces détachées	NO Reservedeler	SK Náhradné diely
DK Reservedele	IT Pezzi di ricambio	PL Części zamienne	UA Запасні частини
EE Varuosad	LT Atsarginės dalys	RO Piese de schimb	
ES Piezas de recambio	LV Rezerves daļas	RU Запасные части	

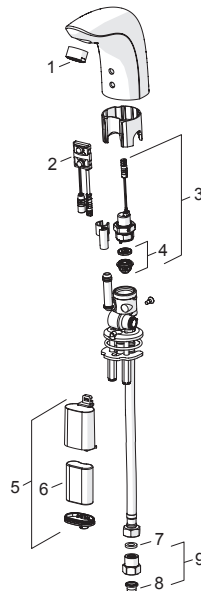
6150F, 6150FN, 6150FP, 6150F-080, 6150F-102, 6150F-104, 6150F-105

- 1 199266V
- 1 601166V (6150F-080, 6150F-105)
- 1 601255V (6150F-102)
- 1 601434V (6150F-104)
- 2 600659V
- 2 199215PV (6150FP)
- 2 199215NV (6150FN)
- 2 601030V (6150F-080)
- 3 199206V
- 4 199205V
- 5 199201V
- 6 199212V
- 7 199208V
- 8 199417V
- 9 198330
- 10 600705/10
- 11 199257/2
- 12 198473/2



6159F, 6159FN, 6159FP

- 1 199266V
- 2 600659V
- 2 600659NV (6159FN)
- 2 600659PV (6159FP)
- 3 199206V
- 4 199205V
- 5 199417V
- 6 198330
- 7 600705/10
- 8 199257/2
- 9 198473/2



Oras Group is a powerful European provider of sanitary fittings: the market leader in the Nordics and a leading company in Continental Europe. The company's mission is to make the use of water easy and sustainable and its vision is to become the European leader of advanced sanitary fittings. Oras Group has two strong brands, Oras and Hansa.

The head office of the Group is located in Rauma, Finland, and the Group has four manufacturing sites: Burglengenfeld (Germany), Kralovice (Czech Republic), Olesno (Poland) and Rauma (Finland). Oras Group employs approximately 1400 people in twenty countries. Oras Group is owned by Oras Invest, a family company and an industrial owner.

ORAS GROUP

Isometsäntie 2, P.O. Box 40

FI-26101 Rauma

Tel. +358 2 83 161

Fax +358 2 831 6300

info.finland@oras.com

www.oras.com

