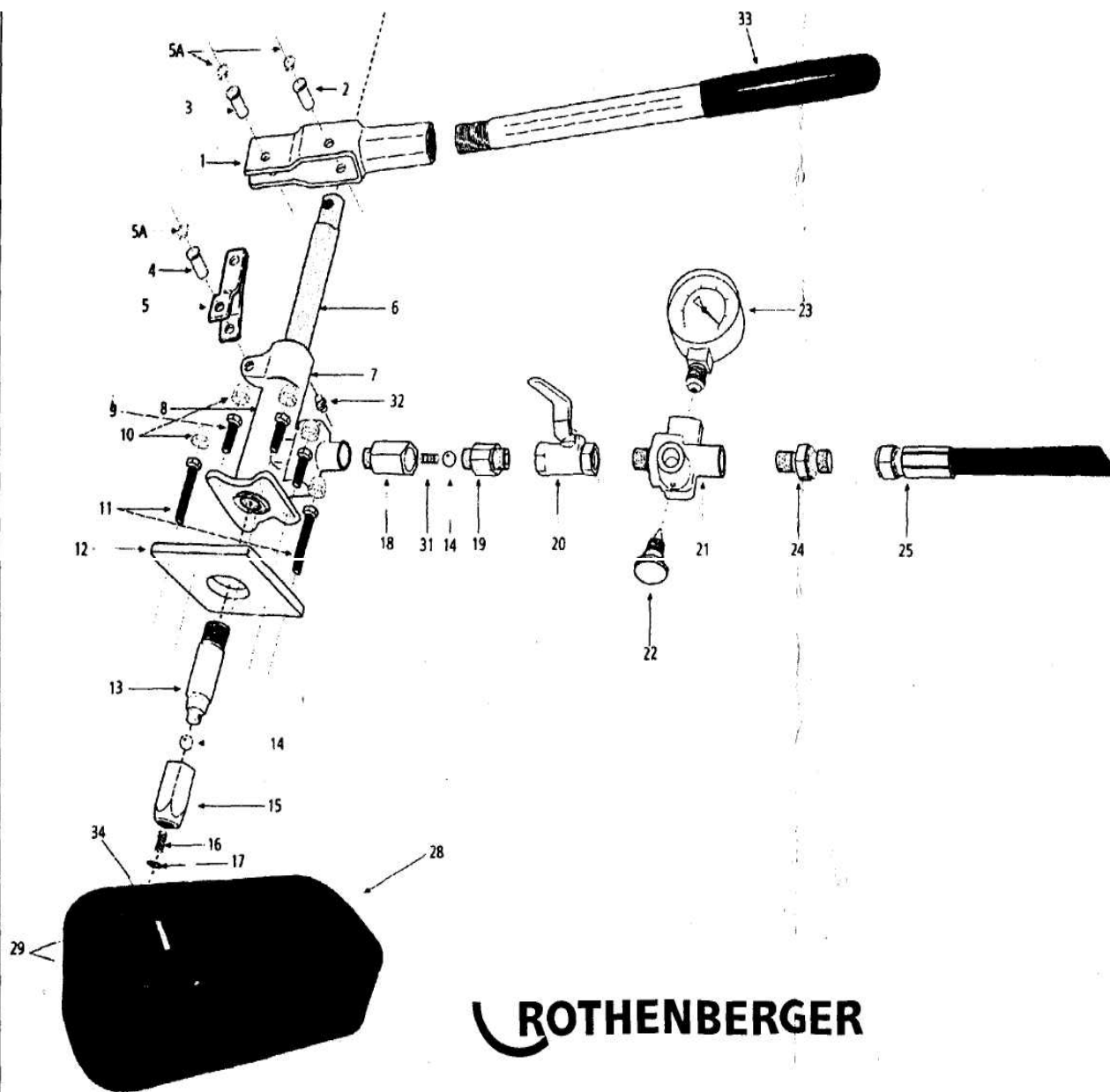


**ROKRAFT**

Ручной  
опрессовочный  
насос RP 30  
для  
гидравлических  
испытаний

Паспорт



**ROKRAFT****Инструкция по эксплуатации**

1. Подключите испытательный насос к системе
2. Установите кран-вентиль в положение ON (параллельно трубе)
3. Закройте запорный вентиль (вращая его по часовой стрелке до упора).
4. Заполните систему жидкостью и стравите воздух.
5. Плотно закройте все отверстия.
6. Закачивайте жидкость в систему, пока не будет достигнуто необходимое для испытания давление.
7. Закройте кран-вентиль.
8. После окончания испытания сбросьте давление, открыв кран-вентиль и запорный вентиль.

Ручной опрессовочный насос PR 30 для точной и быстрой проверки давления, а также герметичности трубопроводных систем и резервуаров в водопроводных, отопительных и сантехнических системах, в системах сжатого воздуха, паровых, в системах сжатого воздуха, паровых, охлаждающих и масляных установках, для котельных и при строительстве напорных резервуаров, идеален для заполнения солнечных батарей.

Постоянство давления обеспечивается за счет системы двойных клапанов с нержавеющей шаровой головкой. Особо прочный шарнир рычага с длинной рукояткой обеспечивает точную передачу усилий на поршень при наименьшем износе. Для дополнительного снижения веса емкость выполнена из упрочненного пластика, устойчивая к воздействиям окружающей среды и холоду, Металлический фильтр для защиты от загрязнения при обратном ходе. Шкала манометра с 2-мя измерительными системами.

**Технические характеристики****Диапазон испытаний:**

деление шкалы 1 бар 0 - 30 бар,

деление шкалы 20 psi 0 – 440 psi

Объем емкости: 3 литра

Объем всасывания: ок. 16 мл/такт

Присоединение: R 1/2"

**ROKRAFT**

## Гарантийные обязательства

Фирма ROTHENBERGER предоставляет гарантию на опрессовочный насос RP 30 в течение 12 месяцев с даты продажи.

Повреждения, вызванные естественным износом, перегрузкой или неправильной эксплуатацией устройства не покрываются настоящей гарантией.

**«Рокрафт» ООО**

**[www.rokraft.ru](http://www.rokraft.ru)**

**+7 (495) 673-77-22**

**+7 (495) 673-22-77**

**Email: [rokraft@bk.ru](mailto:rokraft@bk.ru)**

**Адрес:**

**Москва 1-я Энтузиастов ул, д. 3**

Дата продажи