

База для табличек

Применение

- Для установки резопаловых и пластмассовых табличек с последующим креплением на элемент конструкции

Ваши преимущества

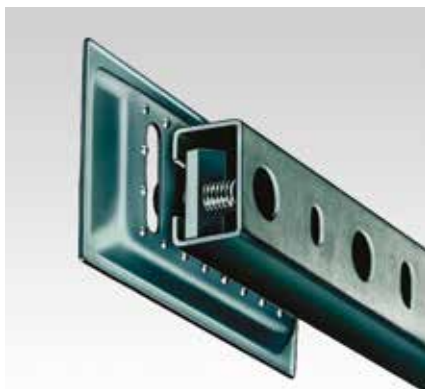
- Вариативное крепление благодаря развитой карте перфорации базы
- Разнообразные возможности крепления, напр.:
 - Не зависящий от сечения монтаж на круглых, овальных или прямоугольных объектах с помощью универсального держателя и натяжной ленты (пример крепления смотри на

странице 14/8)

- На элементе конструкции посредством дюбелей, шпилек или винтов MÜPRO
- Последовательный монтаж на МРС-профиле
- На трубе с помощью хомута
- Юстировочные бугорки для точного позиционирования на МРС-профиле или универсальном держателе
- Возможно также исполнение с приварным штифтом
- Также возможно исполнение из высококачественной стали (V2A) для использования на улице, с устойчивым к УФ защитным кожухом



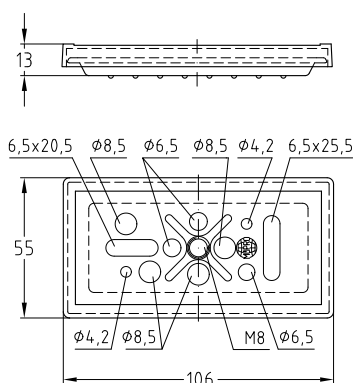
База с приварным штифтом



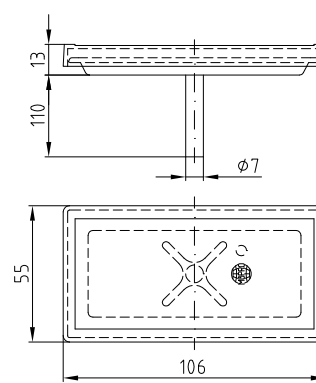
Юстировочные бугорки на обратной стороне обеспечивают точное позиционирование базы при монтаже на МРС-профиле



Приварной штифт



База с резьбой



База с приварным штифтом

	Резьба	Номер артикула	Количество в упаковке	Единица измерения
База, с резьбой, с крышкой, оцинкованная	M8	112618	50	штука
База, с резьбой, с крышкой, V2A		112620		
База, с приварным штифтом длиной 110 мм, с крышкой	–	112624	100	
Крышка, для базы		105877		
Крышка для базы, устойчива к ультрафиолету		162140		
Приварной штифт, длиной 110 мм	M8	106332		