

**E5243**



**Коллекция:** JULY

**Отделки\*:**



CP - Хром

**Общие характеристики:**



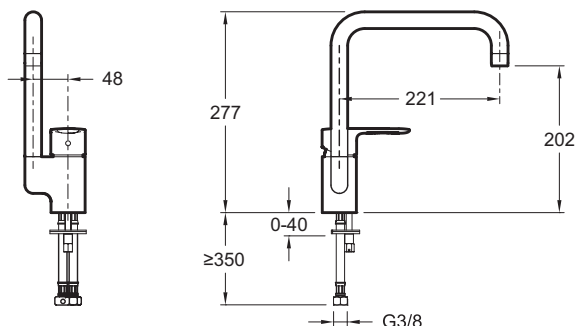
### Преимущества для конечного пользователя

- Аэратор с антиизвестковым покрытием

### Технические характеристики

- ВЕС: 1,4 кг
- ТИП: Однорычажный
- ВЫСОТА ПОД ИЗЛИВОМ: 202 мм
- МЕХАНИЗМ: Картридж с регулируемым ограничителем температуры
- СЛИВ: Без донного клапана
- ТИП ИЗЛИВА: Поворотный излив
- УСТАНОВКА: 1 отверстие
- Вращающийся излив
- ТИП УСТАНОВКИ: 1 отверстие
- РАСХОД ВОДЫ: 10 л/мин при давлении 3 бар
- РАССТОЯНИЕ МЕЖДУ ЦЕНТРОМ ИЗЛИВА И ЦЕНТРАЛЬНОЙ ОСЬЮ КОРПУСА: 221 мм
- ЭКОНОМИЧНОЕ ПОТРЕБЛЕНИЕ: Экономия воды и энергии
- МОДЕЛЬ СМЕСИТЕЛЯ ДЛЯ КУХНИ: Механика
- ОДНОРЫЧАЖНЫЙ СМЕСИТЕЛЬ: ОДНОРЫЧАЖНЫЙ СМЕСИТЕЛЬ
- ГАРАНТИЯ НА ОТДЕЛКУ: 10 лет

### Технический чертёж



Спецификация продукта: Однорычажный смеситель для кухни с вращающимся изливом. E5243. Коллекция: JULY. ВЕС: 1,4 кг. ТИП УСТАНОВКИ: 1 отверстие. ТИП: Однорычажный. РАСХОД ВОДЫ: 10 л/мин при давлении 3 бар. ВЫСОТА ПОД ИЗЛИВОМ: 202 мм. РАССТОЯНИЕ МЕЖДУ ЦЕНТРОМ ИЗЛИВА И ЦЕНТРАЛЬНОЙ ОСЬЮ КОРПУСА: 221 мм. МЕХАНИЗМ: Картридж с регулируемым ограничителем температуры. ЭКОНОМИЧНОЕ ПОТРЕБЛЕНИЕ: Экономия воды и энергии. СЛИВ: Без донного клапана. МОДЕЛЬ СМЕСИТЕЛЯ ДЛЯ КУХНИ: Механика. ТИП ИЗЛИВА: Поворотный излив. ОДНОРЫЧАЖНЫЙ СМЕСИТЕЛЬ: ОДНОРЫЧАЖНЫЙ СМЕСИТЕЛЬ. УСТАНОВКА: 1 отверстие. ГАРАНТИЯ НА ОТДЕЛКУ: 10 лет. Вращающийся излив.