

lapesa

**БОЙЛЕРЫ
КОСВЕННОГО
НАГРЕВА**

**СЕРИЯ
GEISER
INOX**

БАК-В-БАКЕ
Нержавеющая сталь



от 100 до 600 литров

Модельный ряд

Технические характеристики

Аксессуары

Бойлеры LAPESA – самое эффективное решение для производства и хранения горячей воды!

Конструкция «БАК-В-БАКЕ» Серия GEISER INOX Модели GX-S и GX-D



от 100 до 600 литров



Технические характеристики		
Макс. рабочая температура	°C	90/110
Макс. рабочее давление	Бар	8

1. Патрубок входа холодной воды
2. Патрубок выхода горячей воды
3. Полиуретановая теплоизоляция
4. Нагревательный элемент (серия D)
5. Панель управления (серия D)
6. Внешний стальной бак
7. Внутренний бак ГВС из нержавеющей стали марки AISI 316
8. Съёмный мягкий декоративный кожух
9. Патрубок входа теплоносителя
10. Патрубок выхода теплоносителя



Система «бак-в-баке». Нержавеющая сталь AISI 316

- Система «бак-в-баке» обеспечивает максимальную производительность.
- Нержавеющая сталь AISI 316 - защищает от хлоридов вдвое эффективнее, чем сталь AISI 304.
- Сварка внутреннего бака автоматизирована. Сварные швы в отличие от бойлеров других производителей защищены и изнутри (пиклинг и пассивирование).

Энергоэффективная система / быстрый нагрев

- Большая поверхность теплообмена за счет волнообразной поверхности внутреннего бака.
- Высококачественная изоляция: жесткий пенополиуретан, не содержащий хлорофторуглероды. Теплопотери: всего 0,25 °C за час.
- Увеличенная теплоизоляция в верхней части бойлера, зоне наибольших теплопотерь.

Не требует технического обслуживания / долгий срок эксплуатации

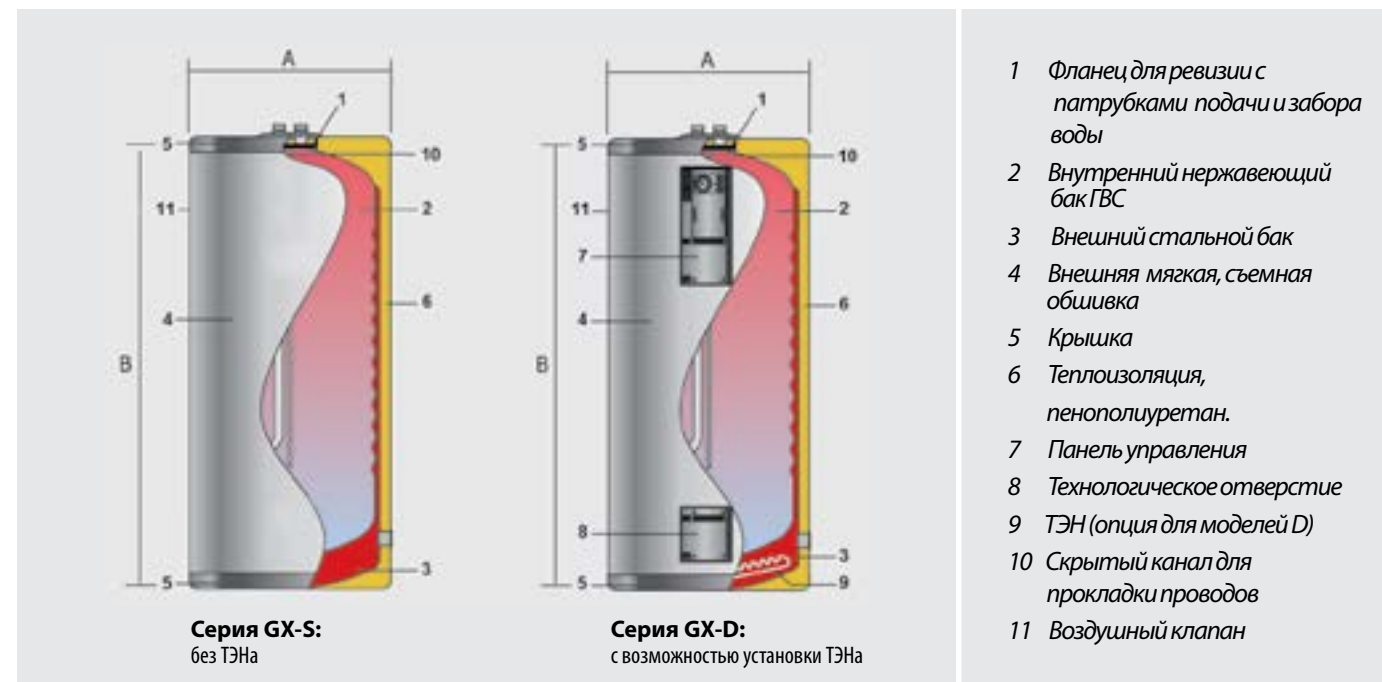
- Съёмный фланец с патрубками подачи и забора воды из нержавеющей стали позволяет без труда обследовать объем внутреннего бака.
- Консольное крепление и волнообразная поверхность стенок внутреннего бака способствуют самоочистке от накипи при перепадах давления и температуры.

Гигиеничность

- Возможность хранения воды при температуре до 90° C
- Отсутствие непрогреваемых зон, гарантированное распределение температур.
- Защита от бактерий легионелл.

Разнообразие вариантов установки и опций

- Вертикальная или горизонтальная установка. Напольная или настенная установка.
- Комплектация нагревательными элементами и панелью управления (модели GX-D).



ТЕХНИЧЕСКИЕ ХАРАКТЕРИСТИКИ		GX100S GX100D	GX130S GX130D	GX200S GX200D	GX300S GX300D	GX400S GX400D	GX600S GX600D
Объем внутреннего бака ГВС	литры	60	100	150	200	300	500
Макс. температура контура ГВС	°C	90	90	90	90	90	90
Макс. давление в контуре ГВС	MPa(бар)	0,7(7)	0,7(7)	0,7(7)	0,7(7)	0,7(7)	0,7(7)
Объем контура отопления	литры	22	30	41	56	65	108
Макс. температура контура отопления	°C	110	110	110	110	110	110
Макс. давление в контуре отопления	MPa(бар)	0,3(3)	0,3(3)	0,3(3)	0,3(3)	0,3(3)	0,3(3)
Площадь поверхности теплообмена	м2	0,8	1,2	1,2	1,6	2,4	3,0
Масса пустого, кг	кг	34	50	63	76	105	149
СОЕДИНЕНИЯ							
Вход холодной воды, нар. резьба	дюйм	3/4	3/4	3/4	3/4	3/4	1 1/4
Выход контура ГВС, нар. резьба	дюйм	3/4	3/4	3/4	3/4	3/4	1 1/4
Вход теплового контура, внутр. резьба	дюйм	1	1	1	1	1	1 1/2
Выход теплового контура, внутр. резьба	дюйм	1	1	1	1	1	1 1/2
ГАБАРИТНЫЕ РАЗМЕРЫ							
Диаметр А	мм	480	480	620	620	620	770
Общая высота В	мм	750	1155	985	1240	1725	1730

ТЕХНИЧЕСКИЕ ХАРАКТЕРИСТИКИ		GX100S GX100D	GX130S GX130D	GX200S GX200D	GX300S GX300D	GX400S GX400D	GX600S GX600D
Пиковая производительность при 40°С	л/10 мин	119	203	315	380	575	900
Пиковая производительность при 45°С	л/10 мин	102	175	270	325	490	770
Пиковая производительность при 60°С	л/10 мин	72	122	190	225	344	539
Часовая производительность при 40°С	л/час	575	935	1125	1530	2175	2790
Часовая производительность при 45°С	л/час	485	785	945	1280	1820	2345
Часовая производительность при 60°С	л/час	300	465	575	750	1100	1435
Непрерывная производительность при 40°С	л/час	550	880	975	1380	1920	2270
Непрерывная производительность при 45°С	л/час	460	735	810	1150	1600	1890
Непрерывная производительность при 60°С	л/час	275	415	465	630	905	1075
Время нагрева 10–75°С	мин	37	31	45	47	50	56
Подводимая мощность	кВт	24	37	39	53	72	85



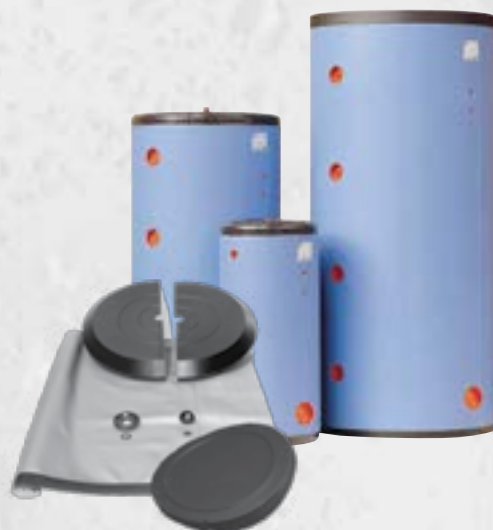
Дополнительные аксессуары

Модель ТЭНа для верт. / гориз. правого монтажа	Модель ТЭНа для верт. / гориз. правого монтажа	Мощность, кВт	Напряжение, В	Рекомендуемые модели бойлеров
RC 15/15 D	RC 15/15 I	1,5	220	GX-100D
RC 16/22 D	RC 16/22 I	2,2	220	GX-130D-400D
RC 17/22 D	RC 17/22 I	2,2	220	GX-200D-400D
RC 18/25 D	RC 18/25 I	2,5	220	GX-200D-400D
RC 08/45 D	-	4,5	220	GX-600D
RC 50 D	-	5,0	380	GX-600D
RC 75 D	-	7,5	380	GX-600D



ТЭНы (трубчатые электронагреватели) для бойлеров

Электрические нагревательные элементы служат для дополнительного или основного нагрева в бойлерах серии Gieser Inox. Специальная форма ТЭНов позволила уменьшить время нагрева бойлера. Модельный ряд и разнообразие возможностей установки позволяют получить оптимальную систему приготовления горячей воды.



Внешняя мягкая обшивка бойлера является не только хорошей защитой от внешних ударов при транспортировке и монтаже, но и позволяет гармонично вписать данные приборы в любую котельную. Под заказ возможна поставка бойлера в любой цветовой гамме RAL (стандартные цвета - белый, синий и оранжевый). Возможна замена уже существующей стандартной обшивки на желаемую.



lapesa

Lapesa in Russia
Volokolamskoe shosse, 73
125424 Moscow
Tel.: +7 (495) 645-77-25
e-mail: yury.leontiev@lapesa.es
www.lapesa.ru



Ваш партнёр: