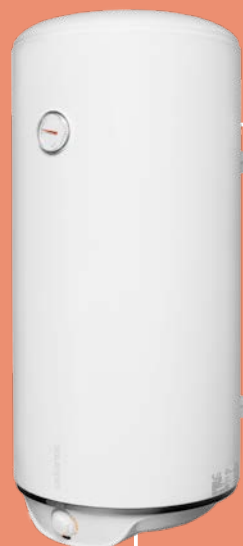


Atlantic Steatite Slim

Современный водонагреватель узкой формы с вертикальным и горизонтальным монтажом. Оптимальное решение в условиях ограниченного пространства



веб-страница



«Сухой» стеатитовый ТЭН не контактирует с водой, не перегревается. Обеспечивает быстрый равномерный нагрев и экономию электроэнергии

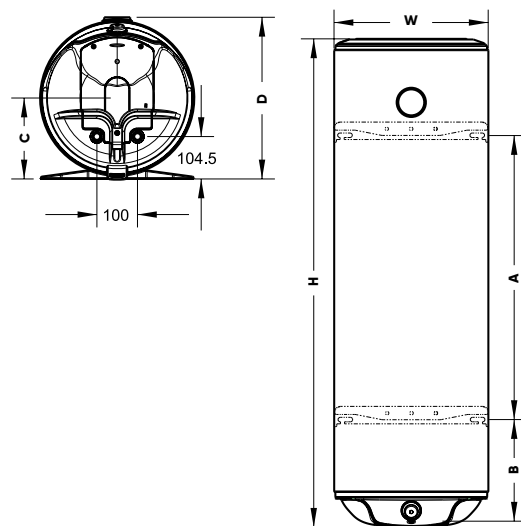


ОСОБЕННОСТИ СЕРИИ

- **Внешний диаметр всего 380 мм** – на 30 % больше горячей воды за счет меньшего зеркала смешивания
- **Предназначен для жесткой воды и максимальной нагрузки**
- **Вертикальный и горизонтальный монтаж**
- **100% защита от коррозии:** рабочий бак и колба ТЭНа покрыты слоем **высококачественной эмали**, которая содержит **цирконий**
- **Удобная внешняя регулировка температуры**
- **Капиллярный термостат** позволяет **сэкономить до 15 % электроэнергии**
- **Экологически безвредная пенополиуретановая изоляция** высокой плотности

Комплектация: инструкция, предохранительный клапан, диэлектрическая муфта, кабель с вилкой, шаблон для монтажа

УСТАНОВОЧНЫЕ РАЗМЕРЫ



ТЕХНИЧЕСКИЕ ДАННЫЕ

МОДЕЛЬ	ОБЪЕМ (л)	МОЩНОСТЬ (Вт)	ВРЕМЯ НАГРЕВА (мин.)	ГАБАРИТНЫЕ РАЗМЕРЫ (мм) (H x W x D)	A (мм)	B (мм)	C (мм)	ВЕС (кг)	МОНТАЖ
Steatite Slim 30	30	1500	V 71/H 55	597 x 380 x 400	235	155	200	14,5	V/H
Steatite Slim 50	50	2100	V 84/H 65	850 x 380 x 400	435	200	200	20	V/H
Steatite Slim 80	80	2100	V 134/H 106	1184 x 380 x 400	700	250	200	26	V/H



Узкая форма



Быстрый нагрев

Артикул	Полное наименование
831156	Atlantic Steatite Slim VM 030 D325-2-BC (1500W)
841250	Atlantic Steatite Slim VM 050 D325-2-BC (2100W)
851235	Atlantic Steatite Slim VM 080 D325-2-BC (2100W)



Вертикальный и горизонтальный монтаж



Максимальная защита от коррозии



Внешняя регулировка



Гарантия 7 лет на бак