

Cim 727

РУЧНОЙ БАЛАНСИРОВОЧНЫЙ КЛАПАН С ЗАПОРНОЙ ФУНКЦИЕЙ - PN 20 - "CR" ЛАТУНЬ



Данное изделие было произведено согласно требованиям стандарта менеджмента качества ISO 9001. Все изделия проверены согласно EN 12266-1. Предназначен для использования в системах отопления, кондиционирования, горячего и холодного водоснабжения, а также для некоррозионных жидкостей.

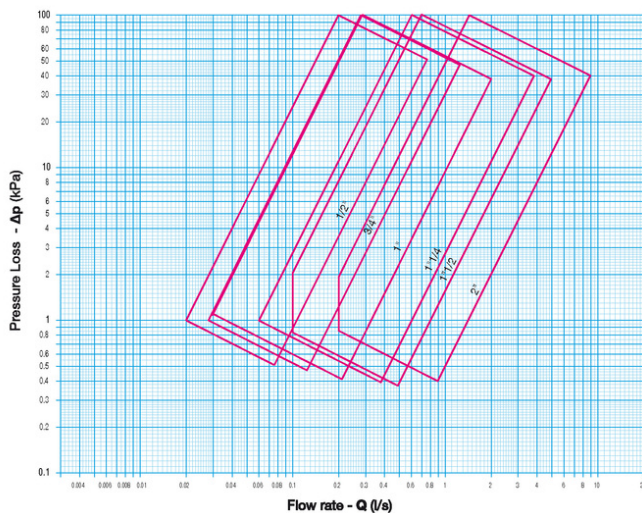
Гарантия 5 лет.

Выполнен из "CR" - "DZR" латуни (EN 1982-CC752S).

Номинальное давление: PN20

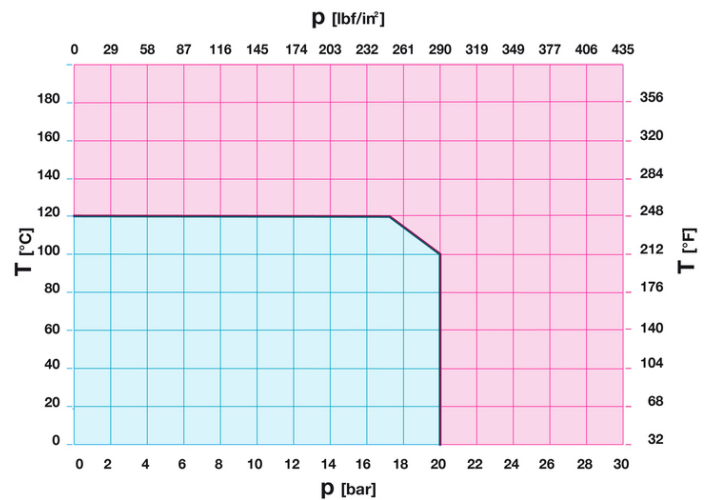
Рабочая температура: от -10°C до +120°C

РАСХОД И ПОТЕРИ ДАВЛЕНИЯ



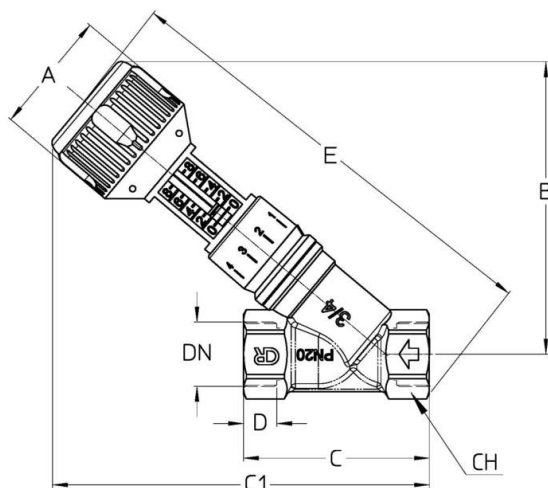
К сведению:
 1 л/с = 3.6 м³/ч
 1 м³/ч = 0.278 л/с
 1 кПа ~ 100 мм.вод.ст
 1 бар = 100 кПа

ТЕМПЕРАТУРНАЯ ХАРАКТЕРИСТИКА



Примечание:
 1 бар ~ 100 кПа
 1 бар = 14,5 lbf/in²
 °C = 5/9 x (°F-32)
 °F = 32 + (9/5 x °C)

РАЗМЕРЫ



DN	1/2"L	1/2"	3/4"	1"	1"1/4	1"1/2	2"
Grms.	475	475	645	845	1280	1835	2860
A	51	51	51	51	51	57	57
B	104	104	121	133	141	181	190
C	68	68	77	91	108	116	143
C1	138	138	156,5	161	172	213	231,5
D	16,5	16,5	18	21	23	23	26
E	161	161	187	200	219	275	300
CH	28	28	33	40	51	56	71

Резьба:
ISO 7 - Rp

Цвет ручки:
Синий
По запросу:
Черный
Зеленый

ТЕХНИЧЕСКИЕ ХАРАКТЕРИСТИКИ

KV							
DN	1/2"L	1/2"	3/4"	1"	1"1/4	1"1/2	2"
KV	1,28	3,91	7,28	11,76	21,60	28,46	50,52

KV = расход в м³/ч при перепаде давления в 1 бар

Регламент Европейского союза REACH

В соответствии со статьей 33 Регламента Европейского союза REACH мы сообщаем вам, что компоненты, изготовленные из бронзы и латунных сплавов, которые являются составной частью изделий, которые мы поставляем, содержат свинец (в качестве компонента сплава) в количестве не более 0,1% от массовой доли. Свинец был включен в список веществ SVHC в обновлении, опубликованном Европейским химическим агентством ECHA от 27 июня 2018 года. Свинец был введен со следующей информацией:

- Вещество: Свинец
- CAS: 7439-92-1
- EC: 231-100-4
- Список: SVHC
- Данные включения: 27 июня 2018

Поскольку свинец является элементом сплава, то дополнительная информация для безопасного использования этого продукта не требуется.

Список доступен по следующей ссылке: <https://echa.europa.eu/it/candidate-list-table>, а так как это постоянно обновляемый список, мы заявляем о постоянном контроле за вводом новых веществ и своевременном информировании наших клиентов в случае, если такие вещества должны содержаться в поставляемой нами продукции.

СЕРТИФИКАТЫ

