

tevro 

| Больше,
чем ожидаешь

www.vanna-tevro.ru





| Больше,
чем ожидаешь

2,7 мм толщина ванны
сталь+эмаль

4 шт шумоизоляционные
пластины

30 лет гарантия

Представляем Вашему вниманию новинку производства ОАО «ВИЗ» – **толстостенные стальные эмалированные ванны** под торговой маркой **Tevro®**.



| Больше,
чем ожидаешь

2,7 мм

**ТОЛЩИНА ВАННЫ
СТАЛЬ+ЭМАЛЬ**



Ванны Tenvro® изготавливаются из **долговечной титановой низкоуглеродистой стали толщиной 2 мм** и покрываются специальной эмалью нового оттенка – «белый лотос», который идеально сочетается с любым интерьерным решением.

4 ШТ

ШУМОИЗОЛЯЦИОННЫЕ ПЛАСТИНЫ



В процессе производства на эмалированное изделие наклеиваются **4 пластины шумоизоляции в акустически значимых зонах**, которые обеспечивают тишину и ощущение уюта в ванной комнате.

tèvro

| Больше,
чем ожидаешь

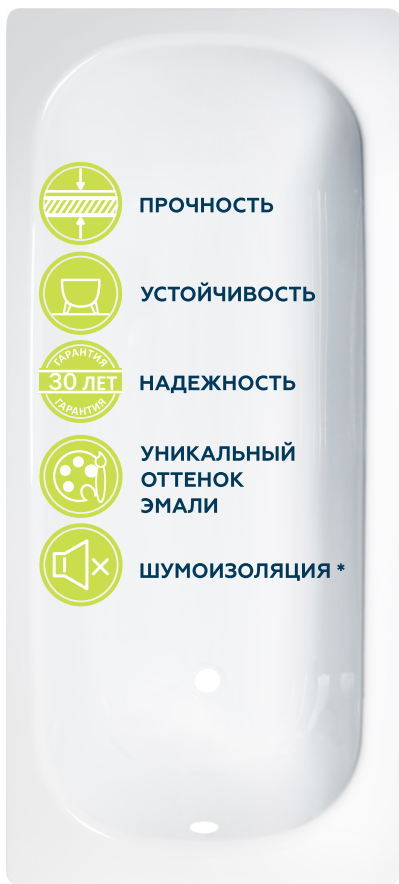
30 лет

гарантия



Классический, всегда актуальный дизайн изделий и превосходное качество используемых в производстве материалов **гарантируют комфортное использование на протяжении многих лет.**



Ванны Tèvro® - это действительно лучшее соотношение цены и качества.



Размер ванны, см	150x70x40	160x70x40	170x70x40
Артикул ванны	T-52902	T-62902	T-72902
Артикул опорной подставки	OP-01207	OP-61207	OP-01207
Объём, л	160	170	180
Вес ванны с комплектующими до, кг (брутто)	37	38,4	41,5
Высота с опорной подставкой, мм	550±515	550±5	550±5
Штрихкод	4607084497953	4607084495492	4607084497960
Количество ванн в паллете, шт.	15	15	15

* Приложение 1. Схема расположения пластин шумопоглощения на ваннах ТМ Tevro®

Сравнение технических характеристик толстостенных ванн

Производитель, торговая марка	ОАО «ВИЗ», Tenvro® (2,7 мм)	BLB, Universal HG® (3,5 мм)*	Roca, Princess-N® (3,5 мм)*	Roca, Contesa® (2,6 мм)*	Kaldewei, Saniform Plus® (3,5 мм)*	Jika, Tansa® (3,5 мм)*
Технические характеристики						
Размеры ванны, см	170*70*40	170*70*39	170*70*42,5	170*70*40	170*70*41	170*70*38,5
Высота ванны с опорной подставкой, мм	550	530	587	530	566	551
Вес ванны брутто, кг (без опорной подставки)	 37,8	 42,72	29,76	26,07	 48,04	 42,0
Вес опорной подставки брутто, кг	3,1	1,65	2,0	2,0	2,0	1,62
Комплектация пластинами шумоизоляции	2 пластины на днище размером 40x25 см; 2 - по стенкам размером 45x14 см.	12 пластин размером 10x20 см	3 пластины размером 40x20 см	Приобретается отдельно	Приобретается отдельно	9 пластин размером 10x20 см
- общая площадь шумопоглощающих пластин	 3260 см ²	2400 см ²	2400 см ²	—	—	1800 см ²
Испытание на опрокидывание по ГОСТ-23695	 Соответствует	 Не соответствует, опрокидывается при нагрузке 60 кг	 Не соответствует, опрокидывается при нагрузке 60 кг	 Не соответствует, опрокидывается при нагрузке 50 кг	 Не соответствует, опрокидывается при нагрузке 60 кг	 Не соответствует, опрокидывается при нагрузке 50 кг

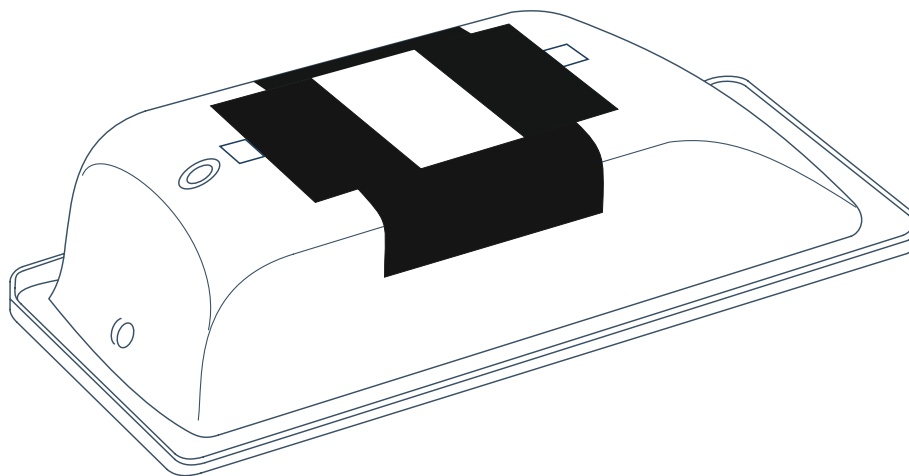
* Толщина ванны, декларируемая производителем

Сравнение потребительских характеристик толстостенных ванн

Производитель, торговая марка	ОАО «ВИЗ», Tevro® (2,7 мм)	BLB, Universal HG® (3,5 мм)	Roca, PrincessN® (3,5 мм)	Roca, Contesa® (2,6 мм)	Kaldewei, Saniform Plus® (3,5 мм)	Jika, Tansa® (3,5 мм)
Потребительские характеристики						
Динамика снижения температуры воды (V=150 л., за 90 мин. t окр. ср. 21° С)	с 39°C до 32,5°C	с 39°C до 32,5°C	с 39°C до 32,5°C	с 39°C до 32,5°C	с 39°C до 32,5°C	с 39°C до 32,5°C
Уровень шума, дБА	78,2	83	83	84,8	77	80
Установка опорной подставки						
Монтаж опорной подставки	Опорная подставка сопрягается с днищем, что увеличивает устойчивость ванны в процессе эксплуатации. Скобы на ванне для крепления опорных подставок и отверстия в опорных подставках для крепления к скобам размещены по центру, что обеспечивает простоту установки ванны на опорные подставки.	Опорная подставка крепится шпильками к пластинам, приваренным в 4-х точках по бокам ванны. Опорная подставка сопрягается с днищем изделия, дополнительно крепится на липкую ленту, но конструкция опор не обеспечивает устойчивость ванны.	Монтажная подставка крепится к ванне с помощью двухстороннего клеевого материала. Разметка мест для установки подставки на ванне согласно по инструкции. Конструкция опор не обеспечивает устойчивость ванны.	Монтажная подставка крепится к ванне с помощью двухстороннего клеевого материала. Разметка мест для установки подставки на ванне согласно инструкции. Конструкция опор не обеспечивает устойчивость ванны.	Опорная подставка крепится к стержням, приваренным в 8-ми точках по бокам ванны. Опорная подставка сопрягается с днищем изделия, но конструкция опор не обеспечивает устойчивость ванны.	Монтажная подставка крепится к ванне с помощью двухстороннего клеевого материала. Разметка мест для установки подставки на ванне согласно по инструкции. Конструкция опор не обеспечивает устойчивость ванны.



Приложение 1 Схема расположения пластин шумопоглощения на ваннах ТМ Tèvro®



* Схема монтажа и размер шумопоглощающих пластин может быть скорректирован с сохранением потребительских характеристик.



ОАО «ВИЗ», г. Екатеринбург, Кирова, 28

+7 (343) 263-25-58, 263-22-09

vanna-tevro.ru