

Talis Select M51

Кухонный смеситель однорычажный, 300, 1jet

Поверхности : хром Артикульный номер: 72820000



Описание

Характеристики

- ComfortZone 300
- угол поворота излива: регулировка на 3 уровня, на 110°, 150° или 360°
- обычная струя
- кнопка Select: для комфортного включения/выключения воды
- максимальный расход воды при 3 бар: 8 л/мин
- керамический узел смешивания
- соединительные шланги G 3/8
- встроенный клапан обратного тока воды
- подходит для проточных водонагревателей

Технология



Награды за дизайн



Продукт



Чертеж

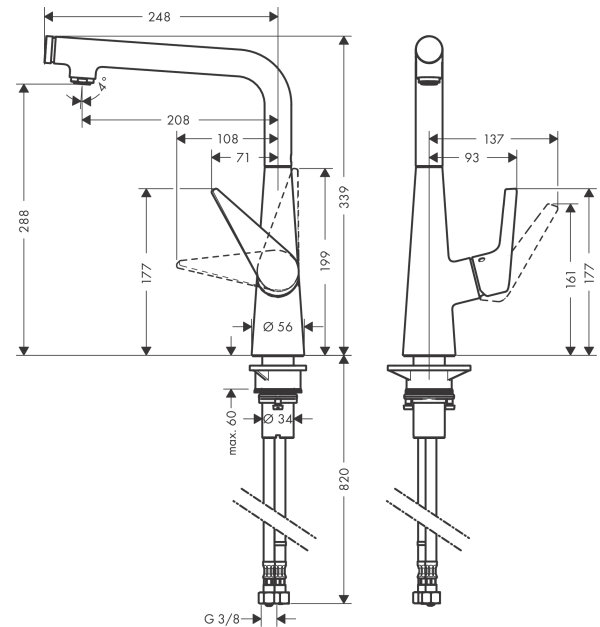


График расхода воды

