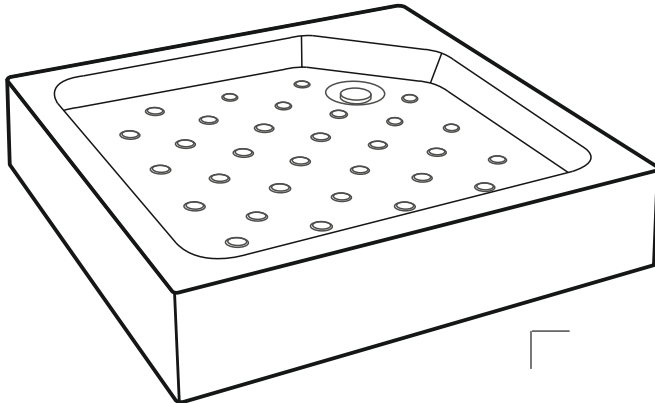




АКРИЛОВЫЙ ДУШЕВОЙ ПОДДОН «Universal N» / «Universal Black N»

ПАСПОРТ ИЗДЕЛИЯ



Артикул: АПС_011739
АПС_011738
АПС_013575
АПС_013576

RU

Акриловый душевой поддон «Universal N» / «Universal Black N». Паспорт изделия.

ПРОИЗВОДИТЕЛЬ: ООО «СибПласт», 630068, Россия, г. Новосибирск, ул. Приграничная, 8
☎ 8 / 383 / 325 17 71 ✉ sales@metakam.ru

ФИЛИАЛ: ООО «СибПласт», 142440, Россия, МО, г. Ногинск, р.п. Обухово, территория "Атлант-Парк", д. 25
☎ 8 / 495 / 777 64 37 ✉ sales1@metakam.ru

ФИЛИАЛ: ООО «СибПласт», 620085, Россия, г. Екатеринбург, ул. Титова, 29
☎ 8 / 343 / 210 80 33 ✉ screen@metakam.ru

ДИСТРИБЬЮТОР НА ТЕРРИТОРИИ РЕСПУБЛИКИ КАЗАХСТАН:
ТОО «ЦентрСтрой-7».
Республика Казахстан, г. Караганда, ул. Молокова, 119/1
☎ 8 / 7212 / 433 778, 8 / 7212 / 433866 🌐 www.cs7.kz

KZ

«Universal N»/«Universal Black N» tuǵyry bar akril shomyǵysy. Buiym tóluqjaty.

О`НДИРҮ`С`І: "SibPlast" JSHQ 630068, Resei` Federatsi`asy, Novosibirsk q., Pri`grani`c`nai`a k-si, 8
☎ 8 / 383 / 325 17 71 ✉ sales@metakam.ru

ФИЛИАЛ: «SibPlast» JSHQ, 142440, Resei` Federatsi`asy, MO, Noginsk q., Obuhovo a.k., "Atlant-Saiabaq" aumaǵy, 25 üi
☎ 8 / 495 / 777 64 37 ✉ sales1@metakam.ru

ФИЛИАЛ: «SibPlast» JSHQ, 620085, Resei` Federatsi`asy, Ekaterinbýrg q., Titov kósh., 29
☎ 8 / 343 / 210 80 33 ✉ screen@metakam.ru

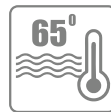
QAZAQSTAN RESPÝBLIKASY AÝMAǴYNDAǴY DISTRIBÝTOR:
«SentrStroi-7» JSHS,
Qazaqstan Respýblkasy, Qaraǵandy q., Molokov kósh., 119/1
☎ 8 / 7212 / 433 778, 8 / 7212 / 433866 🌐 www.cs7.kz

ДЛИНА	ШИРИНА	ВЫСОТА	ГЛУБИНА	D СЛИВНОГО ОТВЕРСТИЯ
800 мм	800 мм	160 мм	60 мм	90 мм
900 мм	900 мм	160 мм	60 мм	90 мм

ИСПОЛЬЗОВАНИЕ

Использование поддона допустимо только в том случае, если его монтаж произведен в соответствии с инструкцией, а предписания по безопасности неукоснительно соблюдаются.

- » Поддон следует эксплуатировать в комнатных условиях.
- » При эксплуатации температура воды не должна превышать 65°С.
- » Полиуретановое покрытие следует предохранять от длительного воздействия ультрафиолетового излучения (прямых солнечных лучей).
- » Не рекомендуется мыть в поддоне животных.
- » Акриловый поддон предназначен исключительно для приема водных процедур.



МАКСИМАЛЬНАЯ
ТЕМПЕРАТУРА ВОДЫ!



БЕРЕЖЬ ОТ ПРЯМЫХ
СОЛНЕЧНЫХ ЛУЧЕЙ



НЕ РЕКОМЕНДУЕТСЯ
МЫТЬ В ПОДДОНЕ
ЖИВОТНЫХ!

ВНИМАНИЕ!

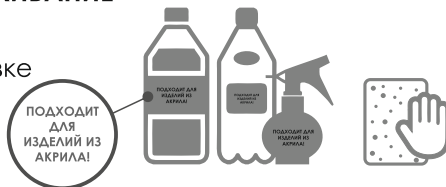
Использование поддона не по назначению может привести к повреждению поверхности изделия, изменению его внешнего вида, потере потребительских свойств.

МОНТАЖ

ВНИМАНИЕ! При монтаже акрилового поддона использовать сифон диаметром, соответствующим диаметру сливного отверстия, указанного в паспорте к изделию.

УХОД И ОБСЛУЖИВАНИЕ

Для очистки поддона следует использовать мягкую губку и моющие средства, на упаковке которых указано, что они подходят для изделий из акрила.



ВНИМАНИЕ!

Категорически запрещается использовать абразивные моющие средства, жесткие губки или щетки.

Не допускайте контакта моющих средств с изделием более 5 минут.

ВНИМАНИЕ!

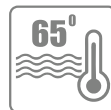
Рекомендуется раз в полгода проверять степень затяжки гаек на каркасе для поддона.

UZYNDYǴY	ENI	TEREǞDIGI	ГЛУБИНА	Д СЛИВНОГО ОТВЕРСТИЯ
800 mm	800 mm	160 mm	60 mm	90 mm
900 mm	900 mm	160 mm	60 mm	90 mm

PAIDALANÝ

Akrildi jańbyrlatqysh tuǵyrdy paidalaný eger onyń montajy nusqaýlyqqa saıkes óndirilgen bolsa ǵana qol jetimdi, al qaýıpsizdik alǵysharttary qatań túrde saqtalady.

- » Akrildi jańbyrlatqysh tuǵyrdy bólime jaǵdailarynda paidalaný usynylady.
- » Paidalaný kezinde sýdyń temperatýrasy 65 C-tan aspaýy tiis.
- » Poliýretandy jabyndy últra kúlgin sáylelerden uzaq áser etýden saqtay usynylady (tikelei kún sáyleleri).
- » Akrildi jańbyrlatqysh tuǵyrda janýarlardy jýyndyrýǵa bolmaidy.
- » Akrildi jańbyrlatqysh tuǵyr sý emsharalaryn qabyldaýǵa arnalǵan.



SÝDYN EN JOǴARY
TEMPERATÝRASY!



TIKELEI KÚN SÁYLESEN
GORǴAY!



JANÝARLAR VANNASYNDA
JÝYǴA BOLMAIDY!

NAZAR AÝDARYǞYZ!

Akrildi jańbyrlatqysh tuǵyrdy taǵaıyndaý boıynsha paidalanbaý buyım betiniń búlinýine, onyń syrtqy túriniń ózgerýine, tutyny qasietteriniń joılyǵyna alyp kelýi múmkin.

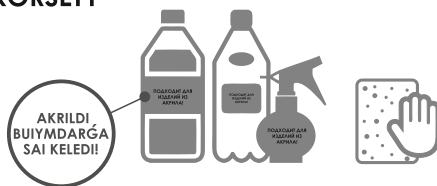
MONTAJDAÝ

NAZAR AÝDARYǞYZ!

Akril shomylgysyn montajdaý kezinde buyımdar tólqujatynda kórsetilgen tóǵy tesikteriniń diametrine sgikes keletin sifon diametrin paidalaný qajet.

KÚTIM JÁNE QYZMET KÓRSETÝ

Akrildi jańbyratqysh tuǵyrdy tazartý kezinde jumsaq ysqshty jáne jýatyn quraldardy qoldaný usynylady, olardyń qaptamasynda kórsetilgen, olar akrildi shomylgylarǵa saı keledi.



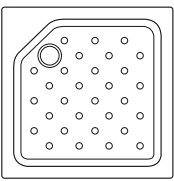
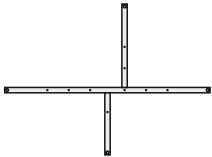


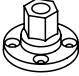





NAZAR AÝDARYǞYZ!

Abrazivti jýatyn quraldardy, qatty ysqshtardy nemese shekcalardy paidalanýǵa qatań tıym salynady.

Jumys kezinde buyımdy jýatyn quraldardy 5 minýttan artyq ustaýǵa jol bermeńiz.

NAZAR AÝDARYǞYZ!

Shomylgý qańqasyndaǵy somyndardyń buralý dárejesin jarty jylda bir ret tekserý usynylady.

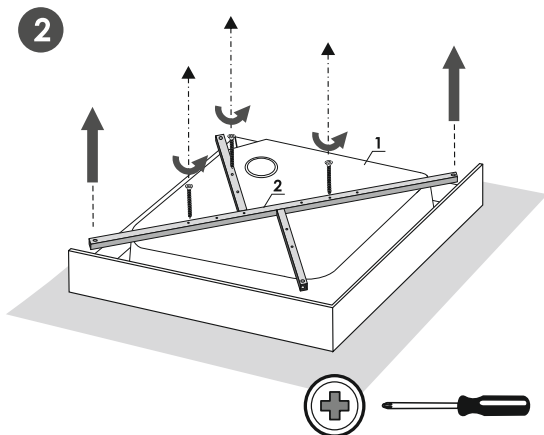
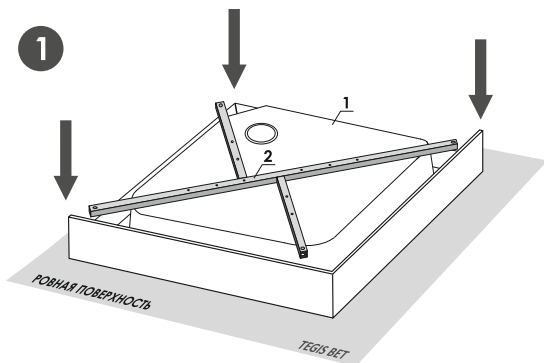
1		x1
2		x1
3	 L=100mm	x3
4	 L=120mm	x1
5		x4
6	 M12	x8
7	 M12	x12
8	 8x50	x4
9	 5x60	x4
10	 3.5x40	x6

ВНИМАНИЕ!

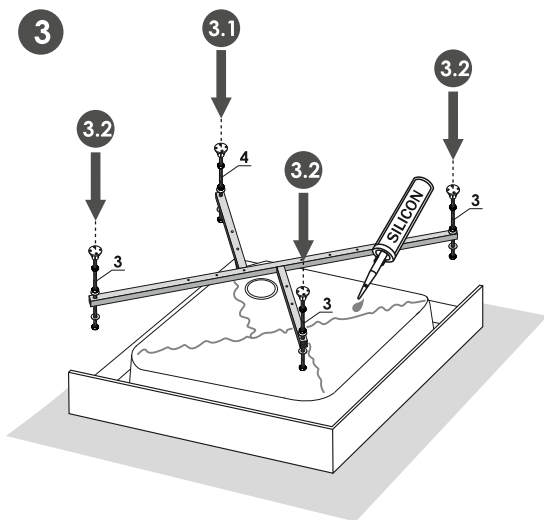
В комплект входит: поддон, сварной каркас и комплектующие.
Сифон приобретается отдельно.

Nazar aýdarýnýz!

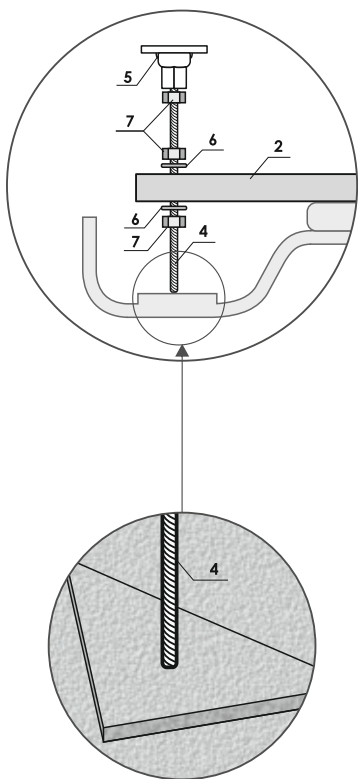
Jnaqqa kiredi: tuýyr, dánekerlengen qańqa jáne jnaqqa kiretin.
Sifon jeke satylady.



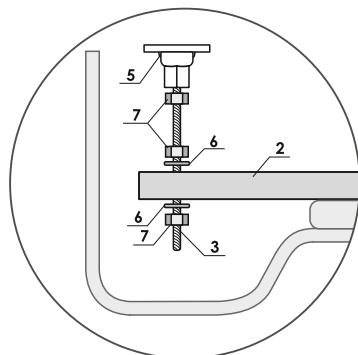
Открутите раму (рама прикручена в транспортировочном положении).
Jaqtayǵa ainaldyryp burańyz (jaqtay tasymaldaý jaǵdaiynda burap bekitilgen).



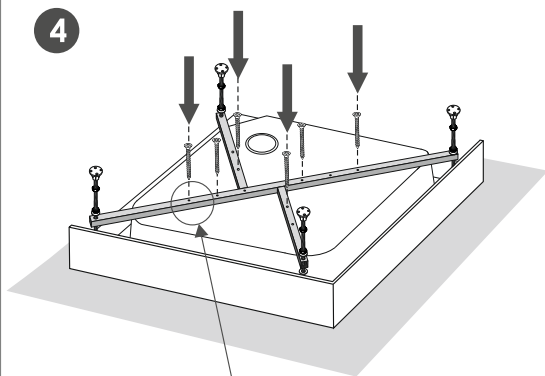
3.1



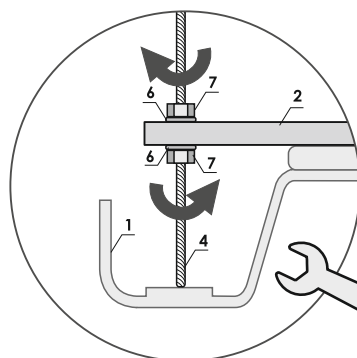
3.2



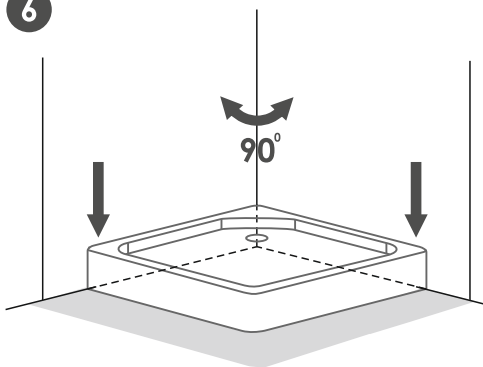
4



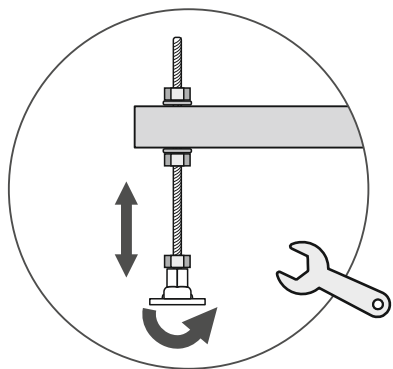
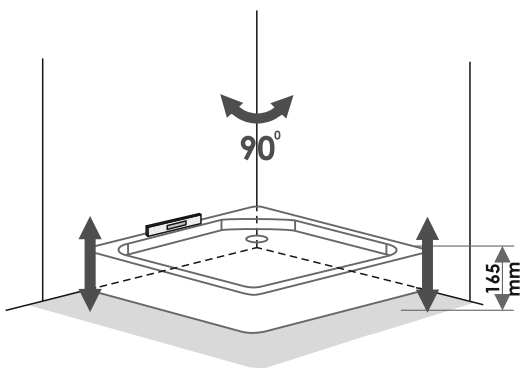
5



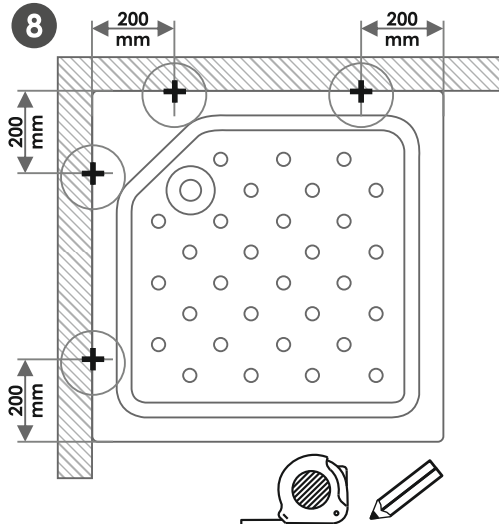
6



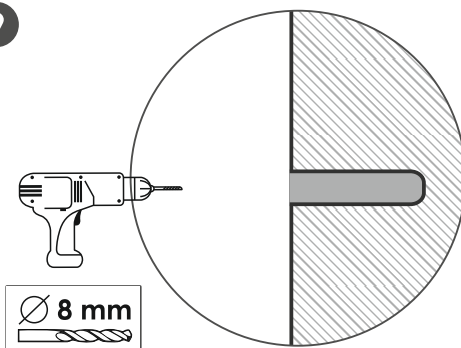
7



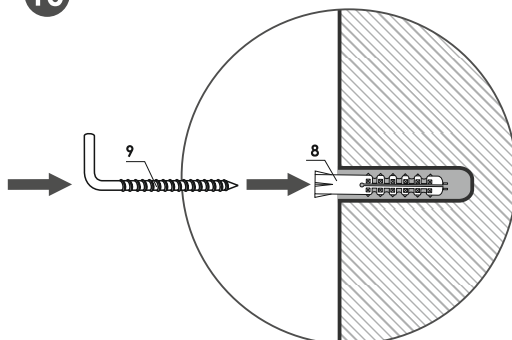
8



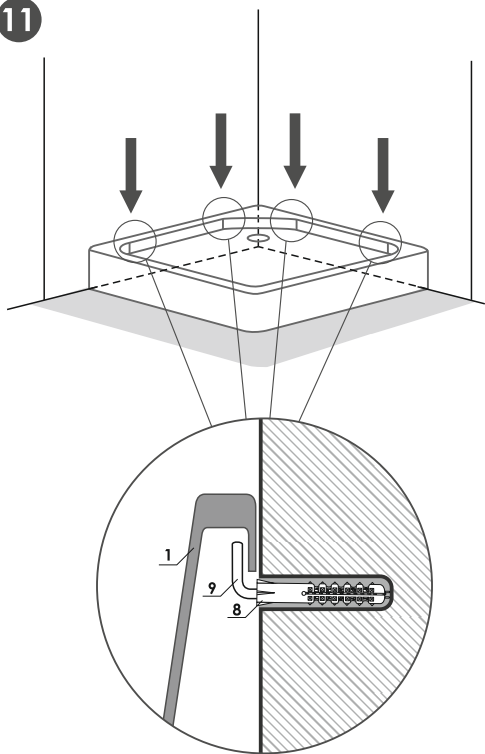
9



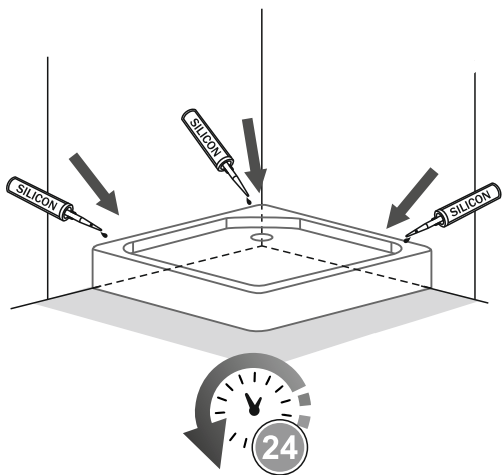
10



11



12



» Срок гарантии изделия составляет 10 лет.



ВНИМАНИЕ!

Гарантия не распространяется на повреждения и дефекты, возникшие из-за нарушения правил и условий, описанных в паспорте.

Гарантия также не распространяется на изделия, поврежденные вследствие действий непреодолимой силы (стихийные бедствия, пожар и т.п.).

» Buymnyń kepildik merzimi 10 jyldy aqarady.



NAZAR AÝDARYŇYZ!

Keplideme tólqajatta sıpatalğan erejeler men sharttar buzylýynan týyndağan búlinýine jáne aqaýlaryna berilmeidi:

Keplideme sondaı-aq igerilmeitin kúsh áreketinen búlingen buymdarǵa berilmeidi (apattyq oqıǵalar, órt jáne t.b.).