



## SANIWALL® PRO

Предназначен для подвешного унитаза, раукомойника, душа и биде. Служит для эвакуации только фекальных стоков и туалетной бумаги. Попадание в насос других веществ и предметов может быть причиной повреждений насоса и отказа в гарантии.

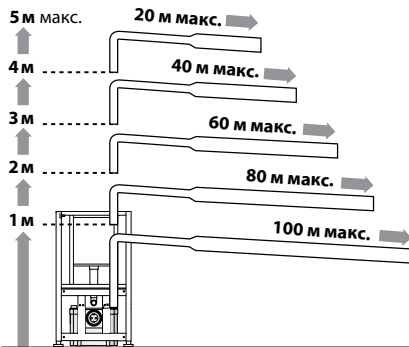
- Возможна установка сигнализации Sanialarm (дополнительная опция)
- Только для домашнего использования
- Укомплектован угольным фильтром, внешним обратным клапаном и соединительными деталями

### Технические характеристики:

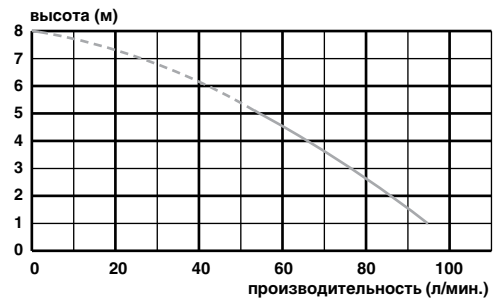
Напор	до 5 м
Горизонталь	до 100 м
Наружный Ø вертикальной напорной трубы	22/28/32 мм
Наружный Ø горизонтальной напорной трубы	28/32/40 мм
При толщине стенки	1,5/2 мм
Питание	220–240 V / 50 Гц
Потребляемая мощность	400 Вт
Длина кабеля	1200 мм
Общий вес	35 кг
Температура стоков	до 50°C
Индекс защиты	IP44
Электрический класс	1
Уровень включения	80 ± 10 мм
Время одного цикла откачивания 9 литров воды от 5 до 10 секунд, в зависимости от высоты подъема	



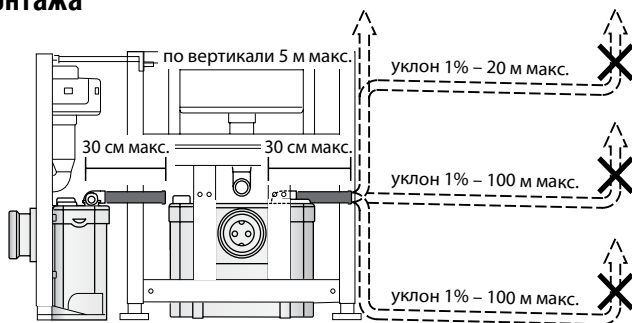
### График зависимости горизонтального участка от вертикального



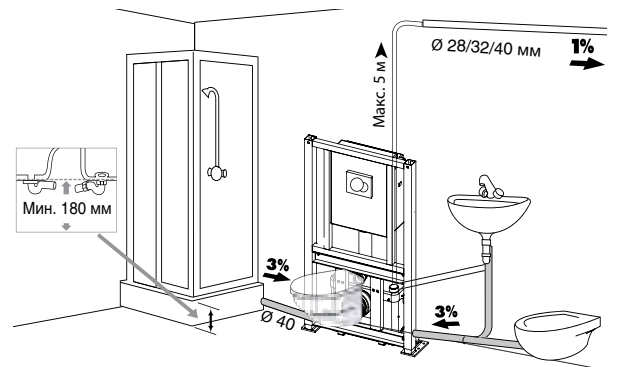
### График производительности



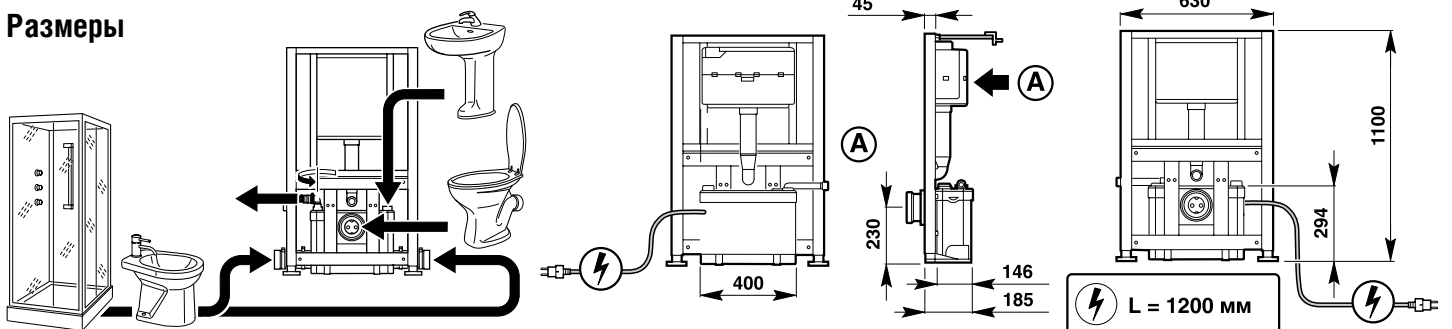
### Обязательные условия монтажа



### Схема подключения

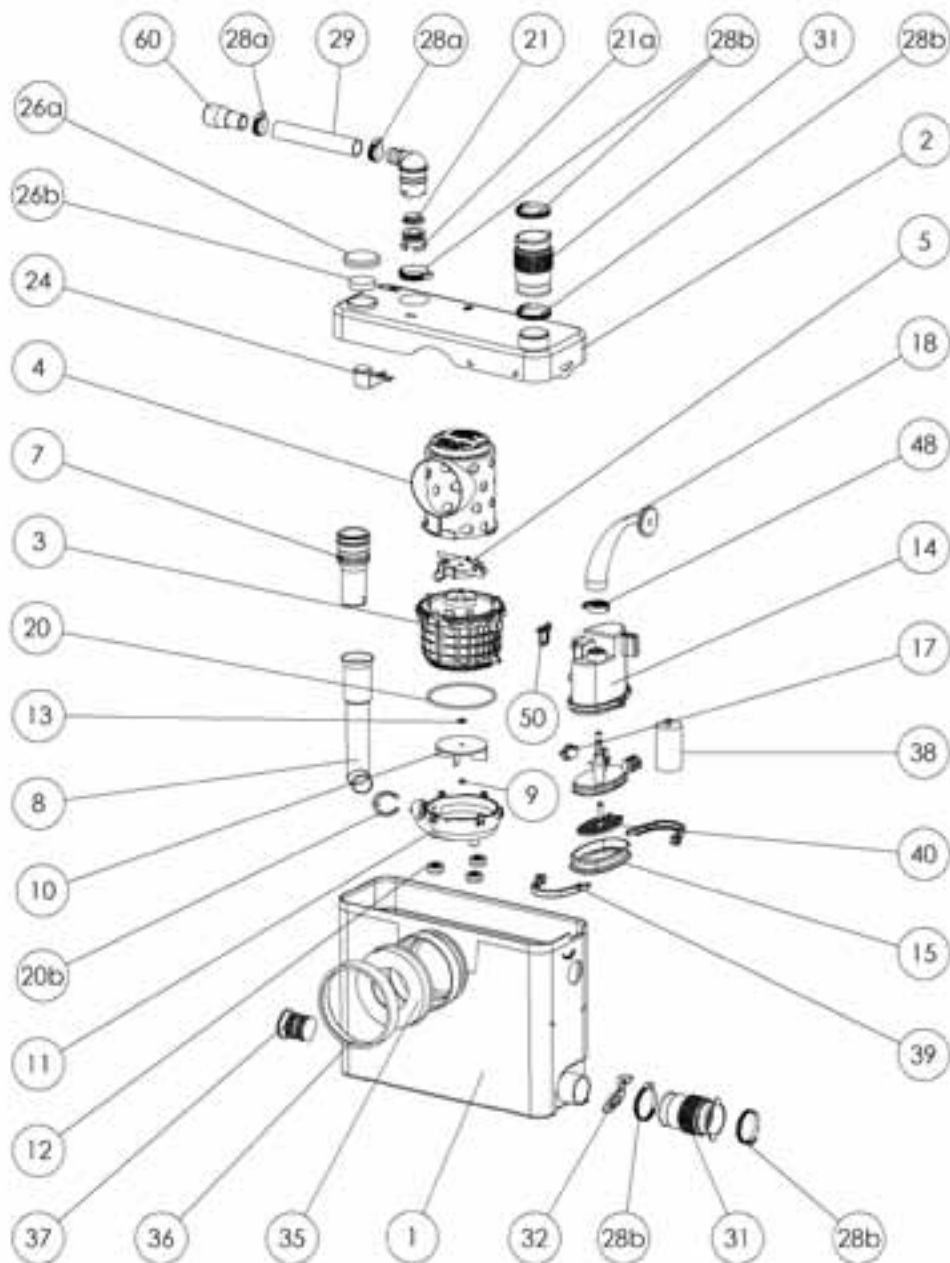


### Размеры



**SANIWALL® PRO**

REFERENCE	N°	НАЗВАНИЕ ДЕТАЛИ
BL120184	1	Корпус WALL
BL120183	2a	Крышка корпуса
NP100110	2c	Сетевая кабель
MSEULWALLB	3	Мотор
MPWALLB	3	Мотор с пресостатом
BL120991	4	Приемная корзина Saniwall
MONOLO1	5	Нож
MDBMF	7	Патрубок малый белый
BL120982	8	Нижняя напорная трубка
MA110100	9	Гайка турбины
BL120195	10	Турбина бесшумная
BL120072	11	Корпус помпы
BL120171	12	Опоры мотора
NE100121	13	Шайба турбины 13,7x6,1
PRESSAVSP	14	Пресостав в сборе
SI200184	15	Мембрана
SA100125	17	Микровыключатель XGK
SI200103	18	Кабельный патрубок черный
JO100410	20	Тороидальная прокладка корпуса помпы
BL120114	20b	Поддерживающий хомут
COUDGB	21	Обратный клапан (без патрубка 3 Ø)
BL120019	21a	Корпус малого обратн. клапана
SI200117	21c	Новая створка обратного клапана
BL120018	21d	Угловой отвод (SX)
BL120348	24	Вентиляционный клапан Setma
BL120250	26a	Крышка дренажного отверстия
EM120160	26b	Угольный фильтр
NP100610	28a	Хомут 20-32 мм
NP100150	28b	Хомут 32-55 мм
NB100300	29	Трубка 20x26 белая (SX)
BL120162	31	Муфта гофриров. белая Ø 40/46
AU010110	32	Заслонка входного клапана Ø 46
NP100143	34	Колье Ø 130
AU010121	35	Муфта гофрированная белая
NP100615	36	Хомут 90-110 мм
BOUCHCOMP	37	Заглушка
CO100135	38	Конденсатор 10 µf
VA100144	39	Зажим мембраны 1/2
BL120402	40	Толкатель пресостата
FDPNAT	41	Основание пресостата
OE100129	48	Хомут кабельного входа 33,1 мм
AGRAPHÉ	50	Серьга U-clip
BL120045	56	Ножки корпуса белые
BL120833	60	Адаптер 23/32 белый (SX)
BL120208	61	Передний амортизатор корзины
BL120207	62	Верхний амортизатор корзины



REFERENCE	N°	НАЗВАНИЕ ДЕТАЛИ
BL120209	63	Амортизатор мотора
BL120252	64	Пластина крепления насоса (белая)
SIC100122		Картон WAL
SACH17		Установочный комплект SR
<b>Рама WALL</b>		
SI130214	a+b+c	Кнопка смыва «Бриллиант» хром
SI130203	b	Плата кнопки смыва
SI130204	c	Винт регулировочный (x4)
SI130216	2	Основание механизма слива
SI130205	v	Механизм слива
SI130206		Прокладка

REFERENCE	N°	НАЗВАНИЕ ДЕТАЛИ
SI130207	u	Заливной механизм
SI130209		Мембрана для заливного механизма
SI130208	d	Кран
SI130210	t	Труба слива
SI130211	h	Муфта питания
SI130212	l	Муфта эвакуации
SI130213	i	Установочный комплект для керамики
SI130215	5+6+7	Сливной бачок
SI130200		Рама
SI130199		Картон Saniwall (рама)

**Комплектность:**

Zf – выходной патрубок с обратным клапаном  
 Ze – трубка 20x26, Zd – адаптер 25/32  
 Zk – хомут 20-32, Zo – хомут 90-110  
 Zc – хомут 32-55, Zb – муфта 40/46  
 Zj – муфта гофрированная 100  
 Zi – кольцо 100, Zl – заглушка

