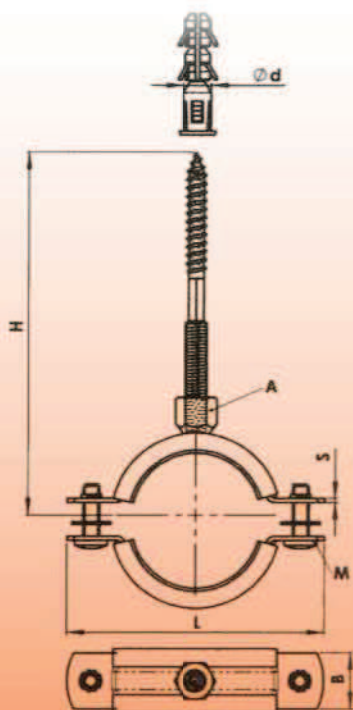




## ХОМУТЫ МЕТАЛЛИЧЕСКИЕ ТРУБНЫЕ

**ХОМУТ МЕТАЛЛИЧЕСКИЙ ТРУБНЫЙ ОБРЕЗИНЕННЫЙ С ГАЙКОЙ, ШПИЛЬКОЙ-ШУРУПОМ И ДЮБЕЛЕМ В КОМПЛЕКТЕ**

Арт/код	Размер, мм	Количество в коробке, шт.	L, мм	H, мм	S*B, мм	M	A	Шпилька-шуруп
TCLR-16-20	3/8" 16-20	170	58,5	96	1.2*20	M5*20	M8	M8*80
TCLR-20-25	1/2" 20-25	150	62,5	98	1.2*20	M5*20	M8	M8*80
TCLR-26-30	3/4" 26-30	150	68,5	101	1.2*20	M5*20	M8	M8*80
TCLR-32-36	1" 32-36	100	76	104,5	1.2*20	M5*20	M8	M8*80
TCLR-38-43	1 1/4" 38-43	170	91,5	109	1.2*20	M6*20	M8	M8*80
TCLR-47-51	1 1/2" 47-51	150	99	112,5	1.2*20	M6*20	M8	M8*80
TCLR-60-64	2" 60-64	120	112	119	1.2*20	M6*20	M8	M8*80
TCLR-75-80	2 1/2" 75-80	100	134	128	1.5*20	M6*20	M8	M8*80
TCLR-87-92	3" 87-92	75	146,5	135,5	1.5*20	M6*20	M8	M8*80
TCLR-99-105	3 1/2" 99-105	60	159,5	143,5	1.5*20	M6*20	M8	M8*80
TCLR-110-116	4" 110-116	50	173	167	1.5*20	M6*20	M8+M10	M8*100
TCLR-138-142	5" 138-142	55	199	180	1.8*25	M6*20	M10	M10*100
TCLR-159-166	6" 159-166	40	227	192,5	1.8*25	M6*20	M10	M10*100
TCLR-215-220	8" 215-220	30	280,7	220	1.8*25	M6*20	M10	M10*100



### РЕКОМЕНДУЕМАЯ НАГРУЗКА

Размер	Разрушающая нагрузка, кН	Рекомендуемая нагрузка, кН
3/8"-1"	3,9	1,3
1 1/4"- 2"	4,8	1,6
2 1/2"- 3"	6,9	2,3
4"- 8"	7,80	2,60