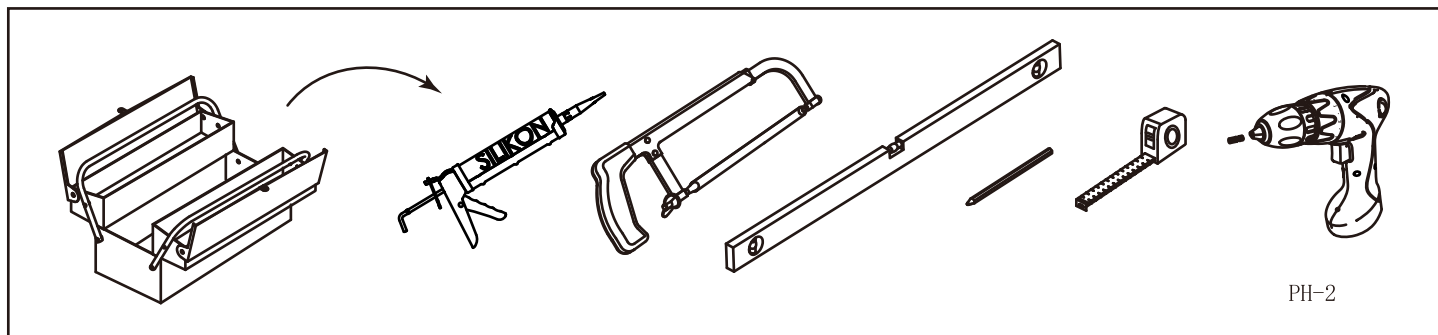


CE

EN 14428



PH-2

