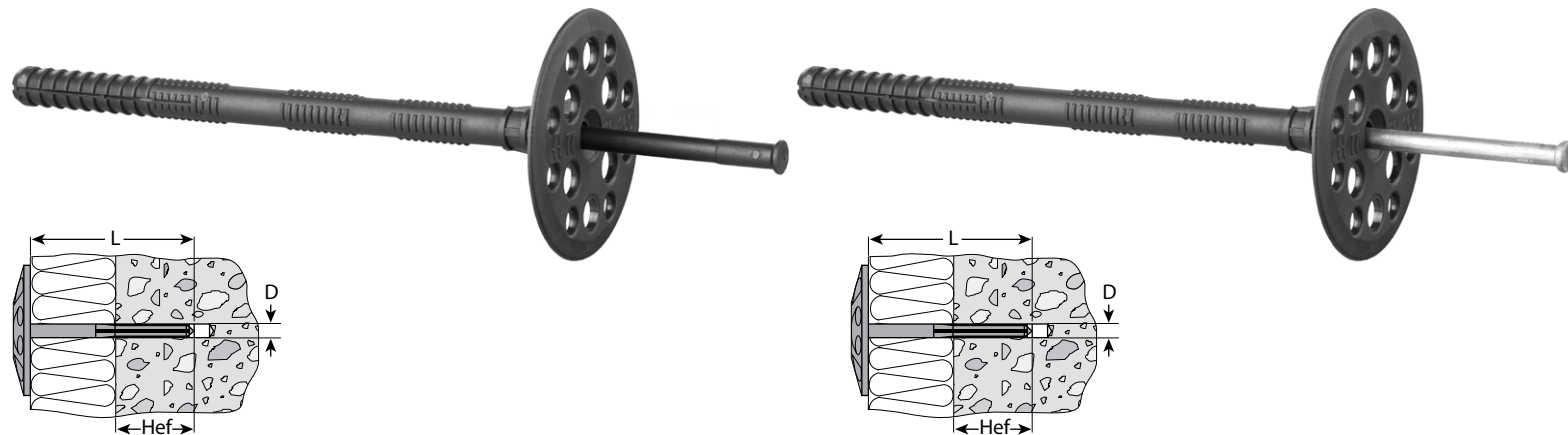


ДЮБЕЛИ ДЛЯ ТЕПЛОИЗОЛЯЦИИ

Дюбель для теплоизоляции **ЗУБР** позволит быстро и надежно установить теплоизоляционный материал, обеспечив сохранение тепла в помещении.

- Дюбель устойчив к воздействию влаги, что позволяет использовать его при выполнении наружных работ
- Большой диаметр головки обеспечивает надежное крепление как твердых, так и мягких теплоизоляционных материалов
- Поперечные «зубцы» прочно удерживают установленный дюбель в отверстии, предотвращая его вырывание
- Специальный ограничитель на конце защищает дюбель от преждевременного распора при установке

Применяются для крепления теплоизоляционных материалов (минеральной ваты, стекловаты, полистирола, пенопласта и др.) к полнотелым строительным материалам: бетону, кирпичу, природному камню и др.



ПЛАСТИКОВЫЙ СТЕРЖЕНЬ

Малый вес

Низкая теплопроводность исключает появление «мостиков холода» и образование конденсата

Диаметр (D), мм	Длина (L), мм	Глубина анкеровки (Hef), мм	Диаметр сверла, мм	Артикул	Кол-во в упаковке, шт.
10	90	40	10	4-301505-10-090_z01	100
	110	40	10	4-301505-10-110	
	120	40	10	4-301505-10-120_z01	
	140	40	10	4-301505-10-140_z01	50
	160	40	10	4-301505-10-160_z01*	
	180	40	10	4-301505-10-180_z01	
	200	40	10	4-301505-10-200_z01	

МЕТАЛЛИЧЕСКИЙ СТЕРЖЕНЬ

Подходит для мест с повышенной нагрузкой и требованиями по жесткости: нанесение штукатурного слоя поверх теплоизоляции и т. п.

Диаметр (D), мм	Длина (L), мм	Глубина анкеровки (Hef), мм	Диаметр сверла, мм	Артикул	Кол-во в упаковке, шт.
10	90	40	10	4-301525-10-090_z01	100
	120	40	10	4-301525-10-120_z01	
	140	40	10	4-301525-10-140_z01	
	160	40	10	4-301525-10-160_z01*	50
	180	40	10	4-301525-10-180_z01	
	200	40	10	4-301525-10-200_z01	