
ЗАО «Новэл»

Умывальник



Руководство по эксплуатации.



АВ 10

ИЗГОТОВЛЕНО В РОССИИ

Внимание! Требуйте от продавца заполнения сведений о продаже. Перед началом работы внимательно ознакомьтесь с руководством об эксплуатации.

1. Назначение изделия.

Умывальник «Новэл» предназначен для обеспечения горячей водой жилых домов, не имеющих централизованного горячего водоснабжения.

Умывальник рассчитан на питание от электросети переменного тока частотой 50 Гц и номинальным напряжением сети 220В ±10%.

Предприятие изготовитель оставляет за собой право вносить конструктивные изменения, не ухудшающие качество и надежность изделия не отраженные в настоящем руководстве.

2. Основные параметры.

Номинальная мощность, кВт	1,25
Номинальное напряжение, В.	220
Номинальная частота, Гц	50
Время нагрева воды от 20 °С до 65 °С мин. не более	40
Температура воздуха окружающей среды при эксплуатации	от +5 °С до +30 °С
Использование воды	Вода водопроводная ГОСТ 2874-82 с жесткостью до 10 мг/л
Класс защиты от поражения электрическим током	1
Масса , кг, не более	10,5

Срок службы умывальника составляет 3 года с момента ввода в эксплуатацию. По истечению срока службы, дальнейшая эксплуатация умывальника не рекомендуется, его необходимо утилизировать, путем сдачи в металлолом. При невыполнении данного требования изготовитель не несёт ответственности за безопасность изделия.

3. Комплектность.

Электроводонагреватель (бак для воды)	- 1 шт.
Раковина	- 1 (комплект)
Боковина	- 2 шт.
Стяжка передняя	- 2 шт.
Стяжка задняя	- 1 шт.
Дверь	- 1 шт.
Кран, прокладки, слив, метизы	- 1 (комплект).
Руководство по эксплуатации	- 1 шт.
Упаковка	- 1 шт.

4. Требования безопасности.

4.1. Водонагреватель по условиям эксплуатации относится к приборам, которые должны работать под надзором. Конструкция водонагревателя не предусматривает его безнадзорного использования детьми и немощными лицами.

4.2. Отключение водонагревателя от сети (вынуть вилку из сетевой розетки)

производится:

- по окончании работы умывальника.
- при уборке и чистке умывальника.
- при отключении напряжения в электрической сети.

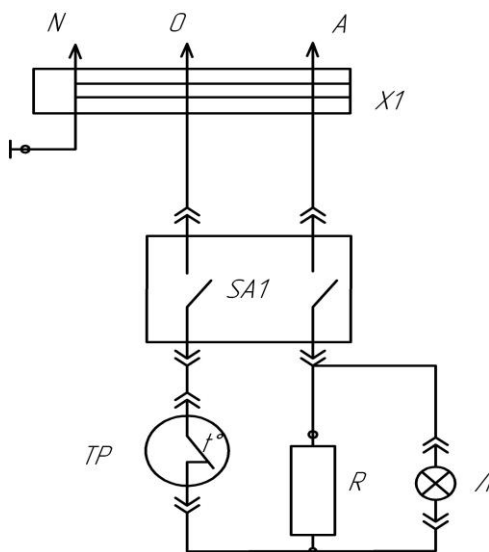
4.3. Пожарная безопасность: Перед включением умывальника проверьте целостность изоляции шнура питания;

4.4. Для увеличения длины шнура используйте промышленный удлинитель с вилкой и розеткой с заземляющим контактом на ток 16 А.

ЗАПРЕЩАЕТСЯ :

- включать электроводонагреватель без воды,
- опускать руку в нагреваемую воду при включенном электроводонагревателе,
- оставлять включенный электроводонагреватель без присмотра,
- прикасаться к корпусу во время нагрева,
- эксплуатировать электроводонагреватель без заземления его корпуса,
- эксплуатация водонагревателя при температуре окружающей среды в помещении ниже +5°C,
- держать вблизи включенного водонагревателя легко-воспламеняющиеся вещества.

Рис.1 Схема электрическая принципиальная



X1	- сетевой шнур 3x0,75
SA1	- выключатель сети одноклавишный
TP	- терморегулятор
Л	- лампа индикаторная
R	- нагреватель
←←	- штекерный разъем

ВНИМАНИЕ!

Заземление электроводонагревателя обязательно!!!

Без воды не включать!!!

5. Инструкция по эксплуатации.

Перед включением в сеть убедитесь в исправности шнура, вилки, розетки. Эксплуатация умывальника производится при наличии в сети устройства защитного отключения (УЗО). Во избежание выхода из строя электроводонагревателя, необходимо содержать его в чистоте и исключить попадание влаги на токоведущие части. Осмотр и профилактические работы

должны производиться квалифицированным персоналом.

Накипь, скопившаяся на дне водонагревателя, может отрицательно сказаться на его работе. Поэтому периодически следует очищать водонагреватель от накипи. Для очистки подходит любое доступное бытовое средство от накипи. Строго следуйте инструкциям на упаковке средства.

6. Правила транспортировки и хранения.

6.1 Правила транспортировки.

Умывальник в упаковке изготовителя может транспортироваться всеми видами крытого транспорта при температуре воздуха от -40°C до $+50^{\circ}\text{C}$ и относительной влажности до 80% в соответствии с манипуляционными знаками на упаковке, с исключением возможных ударов и перемещений внутри транспортного средства.

6.2 Правила хранения.

Умывальник хранить в упаковке изготовителя в помещении при температуре от $+1^{\circ}\text{C}$ до $+40^{\circ}\text{C}$ и относительной влажности до 80%.

ВНИМАНИЕ! После транспортирования и хранения при отрицательных температурах выдержать Умывальник в помещении для эксплуатации без включения не менее 2х часов.

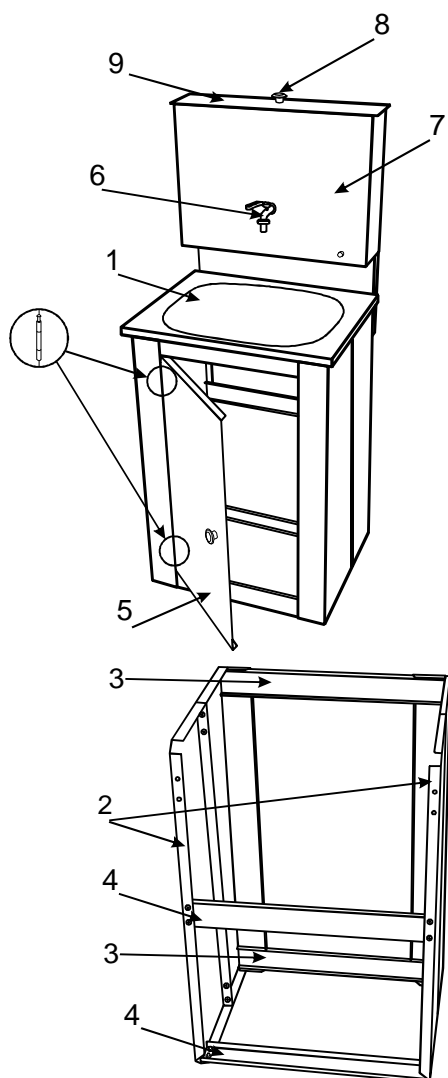
7. Гарантии изготовителя.

7.1. Изготовитель гарантирует нормальную работу умывальника при соблюдении условий эксплуатации, хранения и транспортировки.

Гарантийный срок хранения – 12 месяцев.

Гарантийный срок эксплуатации 6 месяцев со дня продажи. При отсутствии даты продажи гарантийный срок исчисляется от даты выпуска изделия

ВНИМАНИЕ! Запрещена эксплуатация водонагревателя при температуре окружающей среды в помещении ниже $+5^{\circ}\text{C}$!!!



8. Установка перед эксплуатацией.

Извлеките умывальник из упаковки. Возьмите левую и правую боковины (2), так как показано на рисунке, затем, с помощью винтов М4, соедините их со стяжками (3) и (4). После этого возьмите **дверь** (5) и прикрепите её **винтами М5** (2 шт.) к стяжкам (3) и (4). Далее возьмите бак (7) с задней стенкой и прикрепите его к винтам М4 к боковинам умывальника. Сверху, на получившуюся тумбу, установите мойку (1). При помощи саморезов прикрепите ручки (8) к крышке бака (9) и двери (5). Закрепите кран (6), к умывальнику (для лучшей герметизации крана рекомендуем использовать фум-ленту). Выберите ровное место на полу и установите умывальник. Установите ведро. Налейте воду выше уровня ТЭНа. Включите водонагреватель в сеть. Установите регулятор температуры воды в необходимое положение. По

достижении необходимой температуры воды контрольная лампа погаснет, сигнализируя о том, что электронагреватель отключился, при этом лампа выключателя продолжает гореть. При понижении температуры воды на 10°C, электронагреватель вновь включится в работу.

В связи с систематически проводимыми работами по совершенствованию конструкции и технологии изготовления возможны расхождения между паспортом и поставляемым изделием, не влияющие на условия эксплуатации

Сведения о рекламациях

В случае отказа в работе умывальника в период гарантийного срока необходимо составить Акт о возврате бракованного товара, согласно прилагаемой формы, и направить его на предприятие-изготовитель вместе с умывальником. В акте указать номер умывальника, дату выпуска, дату продажи.

АКТ № _____ от « ____ » _____ 20 ____ г.
о возврате бракованного товара

1. Название организации _____
2. Дата выпуска продукции _____
3. Дата продажи продукции _____
4. Состояние тары и упаковки продукции _____
5. Количество полученных мест _____
6. Подробное описание бракованного товара:

№	Наименование товара	Описание (детальное описание товара, описание брака и т.д.)

Подпись и печать продавца

Корешок талона на гарантийный ремонт
Изъят «___» _____ 20__ г.

456300, Челябинская область, г. Миасс, ЗАО «НОВЭЛ»

Гарантийный талон на УМЫВАЛЬНИК «НОВЭЛ»

Заводской № _____

Дата выпуска _____

Дата продажи _____

Причина отказа:

Выполнены работы по устранению неисправностей:

Ремонт произвел: _____

Подпись _____

Дата _____

Примечание: _____

Свидетельство о приемке

УМЫВАЛЬНИК «НОВЭЛ»

Соответствует ТУ 3468-003-91326517-2012 и признан годным к эксплуатации.

Заводской номер _____

Дата выпуска _____ 20 ____ г.

Штамп ОТК _____

Продан _____

(наименование торгующей организации)

Дата продажи _____ 20 ____ г.

Штамп

торгующей

организации

АДРЕС ПРЕДПРИЯТИЯ ИЗГОТОВИТЕЛЯ:
Россия, 456384, г. Миасс, Челябинская область,
Поселок Ленинск.
e-mail: marken@zaonovel.ru, сайт: <http://www.zaonovel.ru>
Тел.: (3513) 57-32-90, 57-05-10.
ЗАО «Новэл»