

Бойлеры косвенного нагрева из нержавеющей стали Gekon HWB INOX наполные
Бойлеры Gekon HWB INOX поставляются в двух исполнениях с одним или двумя теплообменниками
Производство Россия! Гарантия 5 лет!



Бойлеры Gekon применяются в системах горячего водоснабжения с максимальным рабочим давлением не более 0,6 Мпа для нагрева санитарной воды до требуемой температуры.

Бойлеры изготовлены из нержавеющей стали ГОСТ 08X18H10 (AISI 304).

Толщина стали корпуса и теплообменника 1,5 мм.

Теплообменник выполнен из гладкой трубы.

Присоединительный патрубки для подключения воды и греющего контура G1".

Встроенный магниевый анод.

В наличии ревизионный люк диаметром 125 мм.

Возможность установки ТЭНа с присоединением G1 1/2", который поставляется отдельно.

Теплоизоляция из пенополистирола 50 мм, с защитным кожухом из ABS-пластика.

Внимание! Гильза 1/2" под температурный датчик приобретается отдельно.

Технические данные:

Макс. рабочая температура бака: 95°C.

Макс. Рабочая температура теплообменника: 110°C.

Макс. рабочее давление бака: 6 бар.

Комплект поставки:

Бойлер косвенного нагрева из нержавеющей стали - 1 шт.

Паспорт изделия - 1шт.

Упаковка - 1 шт.

Бойлер с одним теплообменником Gekon HWB ... 1HE INOX

Модель	HWB 150 1HE INOX	HWB 200 1HE INOX	HWB 300 1HE INOX	HWB 400 1HE INOX
Вместимость, л	150	200	300	400
Мощность теплообменника при графике 80/60°C, Δ=35°C, кВт	30	30	45	53
Площадь теплообменника, м²	1	1	1,5	1,75
Ёмкость теплообменника, л	4,9	4,9	7,4	8,5
Время нагрева воды при графике 80/60°C, Δ35°C/Δ50°C, мин	448/96	16/29	16/30	19/34
Размер упаковки (H×L×B), мм	1130×680×680	1420×680×680	2025×680×680	1820×780×780
Вес нетто, кг	36	46	67	75
Вес брутто, кг	40	52	73	84
Артикул	GKB1501N	GKB2001N	GKB3001N	GKB4001N

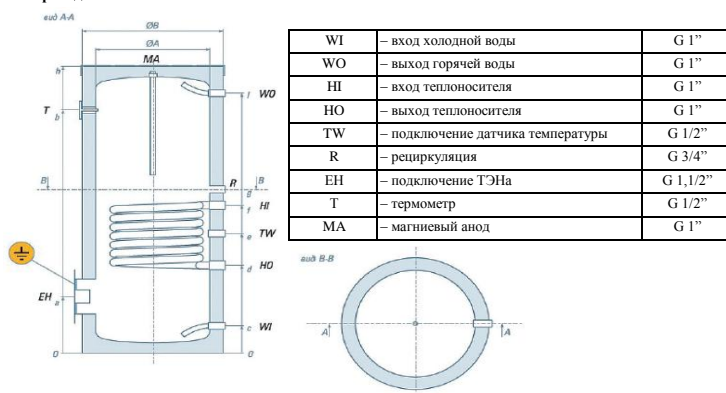
Бойлер с двумя теплообменниками Gekon HWB ... 2HE INOX

Модель	HWB 200 2HE INOX	HWB 300 2HE INOX	HWB 400 2HE INOX
Вместимость, л	200	300	400
Мощность верхнего теплообменника при графике 80/60°C, Δ=35°C, кВт	15	30	30
Площадь верхнего теплообменника, м²	0,5	1	1
Ёмкость верхнего теплообменника, л	2,45	4,9	4,9
Мощность нижнего теплообменника при графике 80/60°C, Δ=35°C, кВт	30	45	53
Площадь нижнего теплообменника, м²	1	1,5	1,75
Ёмкость нижнего теплообменника, л	4,9	7,4	8,5
Время нагрева воды при графике 80/60°C, Δ35°C/Δ50°C, мин	16/29	16/30	19/34
Размер упаковки (H×L×B), мм	1420×680×680	2025×680×680	1820×780×780
Вес нетто, кг	52	73	81
Вес брутто, кг	58	79	90
Артикул	GKB2002N	GKB3002N	GKB4002N

Дополнительное оборудование заказывается отдельно

Артикул	Наименование
6419991067	ТЭН 2 кВт, 1 1/2", 220В, L390
6104550252	ТЭН 3 кВт, 1 1/2", 220В, L390
6105500209	Магниевый анод 420 мм для 150-300 л
6105500210	Магниевый анод 530 мм для 400 л

Бойлер с одним теплообменником Gekon HWB ... 1HE INOX



Бойлер с двумя теплообменниками Gekon HWB ... 2HE INOX

