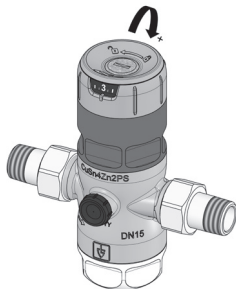


9000 / 9040



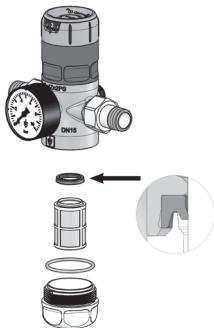
a)



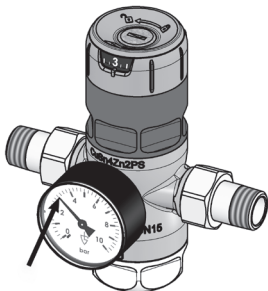
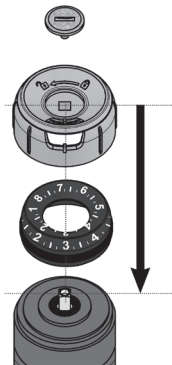
b)



c)



d)



1 Общие правила техники безопасности

- Используйте редуктор давления только:
 - по назначению,
 - в исправном состоянии,
 - с соблюдением правил техники безопасности.
- Необходимо обязательно соблюдать указания данного руководства.
- Для использования редуктора давления необходимо учитывать и применять местные стандарты и предписания!
- Редуктор давления должен устанавливаться в местах, в которых рабочее давление и температура не превышают расчётные значения. Изготовитель оборудования не несет ответственности за ущерб, причиненный в результате внешних воздействий! Необходимо предотвращать опасности, связанные с протекающей через редуктор давления рабочей средой и рабочим давлением путем проведения соответствующих мероприятий.
- Все работы должны проводиться авторизованным персоналом.
- Не допускается очистка пластиковых деталей с помощью чистящих средств, содержащих спирт или растворители!

2 Технические характеристики

Редукционный клапан 9000 / 9040

DN	15	20	25	32	40	50
Разъем патрубка с резьбой DIN EN 10226-1	1/2"	3/4"	1"	1 1/4"	1 1/2"	2"
Монтажная длина без патрубков, мм	80	90	100	105	130	140
Монтажная длина с патрубками, мм	140	160	180	200	225	255
Макс. масса, кг *	1,0	1,2	2,0	2,2	3,8	4,6
Среда	Питьевая вода; другие среды по запросу					
Окружающая среда	В случае воздействия УФ-излучения или наличия агрессивных паров используйте вариант исполнения с металлической чашей фильтра!					
Предварительное давление	Прозрачная чаша фильтра: макс. 16 бар Металлическая чаша фильтра: макс. 25 бар					
Давление на выходе	SP: 1,5 – 7 бар HP: 3 – 12 бар LP: 0,5 – 3 бар					
Материалы	Корпус из бессвинцовой красной латуни / нержавеющей стали Клапанная вставка из пластика Фильтрующая сетка из нержавеющей стали и пластика Эластомерные детали из ЭПДМ Верхняя часть клапана из пластика Чаша фильтра из пластика					

*в зависимости от исполнения

3 Монтаж и настройка

Редуктор давления с заводской настройкой давления 3 бар (вариант исполнения SP) устанавливается в трубопровод при отсутствии напряжений.

Рекомендуется устроить успокоительный участок длиной 5 x DN, а также установить запорные клапаны до и после редуктора.

Направление потока должно совпадать с направлением стрелки на корпусе.

Монтажное положение может быть любым.

Перед установкой редуктора тщательно промойте трубопровод, чтобы поступаю-

щие вместе со средой загрязнения не могли повлиять на его работоспособность. Манометр, приобретаемый отдельно и устанавливаемый в корпус фильтра, позволяет контролировать давление на выходе. Присоединение манометра следует герметизировать фум-лентой.

Внимание!!!

Перед вводом редуктора давления в эксплуатацию убедитесь, что оба отверстия в корпусе для присоединения манометра герметизированы установкой манометра или черных пластиковых заглушек.

Требуемое давление на выходе настраивается путем вращения регулировочной крышки при статическом давлении (нулевое потребление) (рис. а).

Существуют два способа:

1) Настройка с помощью шкалы настройки

Настройку можно выполнять без рабочего давления на входе! Видимая с обеих сторон крышки шкала настройки показывает установленное давление. Ослабьте фиксирующий винт на регулировочной крышке (не удаляйте его!) вращением против часовой стрелки. При вращении регулировочной крышки по часовой стрелке давление на выходе повышается, при вращении против часовой стрелки - понижается. При необходимости контролируйте давление по манометру. Затем снова затяните фиксирующий винт.

2) Настройка с помощью манометра

Настройку можно выполнять только при рабочем давлении!

Перекройте подачу воды и сбросьте давление на выходе, например, открыв разборный кран. Ослабьте фиксирующий винт на регулировочной крышке (не выкручивайте!) путем вращении против часовой стрелки.

Если требуется настройка давления ниже 3 бар (и/или установленного ранее), вращайте регулировочную крышку против часовой стрелки до тех пор, пока пружина полностью не разгрузится. Затем снова включите подачу воды и вращайте регулировочную рукоятку по часовой стрелке до тех пор, пока не будет достигнуто требуемое значение.

Если требуется настройка давления выше 3 бар (и/или установленного ранее), не отключайте подачу воды и вращайте регулировочную рукоятку по часовой стрелке до тех пор, пока не будет достигнуто требуемое значение.

При настройке учитывайте, что давление, установленное без разбора воды, будет падать при разборе по естественным причинам. Падение давления при разборе зависит от скорости потока воды.

4 Техническое обслуживание

Проверка и обслуживание должны выполняться ежегодно с целью устранения возможных неисправностей, которые могут возникнуть вследствие загрязнения сетки, коррозии, отложений и естественного износа. В зависимости от условий эксплуатации интервал может быть сокращен.

Во время проверки/обслуживания необходимо промыть сетку, проверить работоспособность клапанной вставки и заменить ее при необходимости. Затем надо проверить давление после редуктора без разбора воды и при пиковом разборе. Функционирование клапана должно также проверяться после продолжительного отключения.

Внимание!!!

При выполнении монтажных работ на редукторе давления сбросьте давление на соответствующем узле и опорожните его.

5 Демонтаж клапанной вставки

1. Отключите подачу воды и сбросьте давление.
2. Ослабьте винт в центре регулировочной крышки (не удаляйте его!) вращением против часовой стрелки.
3. Поверните регулировочную крышку против часовой стрелки до полного освобождения внутренней пружины. Невыполнение данного условия может привести к травме!
4. Открутите стакан с помощью гаечного ключа и снимите узел (рис. b).
5. Снимите составную пружину, контактное уплотнительное кольцо и вставку клапана.
6. При необходимости очистите/замените вставку клапана.
7. Монтаж осуществляется в обратной последовательности.

6 Демонтаж сетки

1. Отключите подачу воды и сбросьте давление.
2. Вручную/гаечным ключом открутите чашу фильтра, вращая против часовой стрелки, и снимите ее (рис. c). Следите за тем, чтобы не повредить чашу фильтра. В случае повреждения замените ее на новую.
3. Снимите сетку.
4. При необходимости очистите/замените сетку и манжету.
5. Монтаж осуществляется в обратной последовательности.
6. Следите за правильным положением манжеты и уплотнительного кольца чаши.
7. От руки закрутите чашу фильтра (макс. 5 Нм).

► **Давление превышает установленное значение — клапанная вставка загрязнена или повреждена.**

Исправление: Очистите или замените клапанную вставку.

В системах с накопительным водонагревателем обратный клапан, установленный между редуктором давления и водонагревателем может выйти из строя. При этом манометр будет показывать рост давления при нагреве воды из-за ее расширения, несмотря на корректную работу редуктора.

Исправление: Замените обратный клапан.

► **Значения давления на манометре и шкале не совпадают.**

Если кольцо со шкалой и регулировочная крышка демонтируются, правильное положение этих частей нарушается.

Исправление: При сборке проверьте совпадение значения на шкале и показания манометра. (рис. d).

► **Течь воды из стакана редуктора давления.**

Если вода вытекает из стакана редуктора давления, стакан установлен неправильно или повреждена диафрагма клапанной вставки.

Исправление: Затяните стакан по резьбе или замените клапанную вставку.

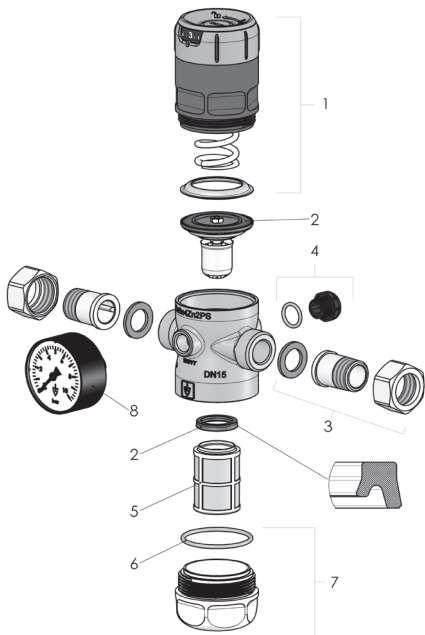
► **Низкое давление воды.**

Если клапан установлен правильно, но давление на стороне выхода низкое, причиной может быть загрязнение сетки.

Исправление: Очистите или замените сетку.

► **Выходное давление не регулируется.**

Для регулировки давления чрезвычайно важно соблюдать порядок действий, описанный в разделе Монтаж и настройка. Внимательно изучите этот раздел и выполните регулировку в соответствии с описанием.



№	Наименование	Размер	Арт. №
1	Пружинный стакан в сборе	1/2" - 3/4" 1" - 1 1/4" 1 1/2" - 2"	E9000.015.010 E9000.025.010 E9000.040.010
2	Клапанная вставка с манжетой	1/2" - 3/4" 1" - 1 1/4" 1 1/2" - 2"	E9000.015.020 E9000.025.020 E9000.040.020
3а	Комплект присоединения (2 штуцера, 2 гайки, 2 прокладки)	1/2" 3/4" 1" 1 1/4" 1 1/2" 2"	E9000.015.030 E9000.020.030 E9000.025.030 E9000.032.030 E9000.040.030 E9000.050.030
3б	Комплект присоединения, бессвинцовый (2 штуцера, 2 гайки, 2 прокладки)	1/2" 3/4" 1" 1 1/4" 1 1/2" 2"	E9000.015.031 E9000.020.031 E9000.025.031 E9000.032.031 E9000.040.031 E9000.050.031
3с	Комплект присоединения, нержавеющей сталь (2 штуцера, 2 гайки, 2 прокладки)	1/2" 3/4" 1" 1 1/4" 1 1/2" 2"	E9000.015.032 E9000.020.032 E9000.025.032 E9000.032.032 E9000.040.032 E9000.050.032
4	Заглушка 1/4" с уплотнением (5х)	Все модели	E9000.015.040
5	Фильтрующая сетка 160мкм	1/2" - 3/4" 1" - 1 1/4" 1 1/2" - 2"	E9000.015.050 E9000.025.050 E9000.040.050
6	Уплотнительное кольцо чаши фильтра (10х)	1/2" - 3/4" 1" - 1 1/4" 1 1/2" - 2"	E9000.015.060 E9000.025.060 E9000.040.060
7а	Чаша фильтра пластиковая с уплотнительным кольцом	1/2" - 3/4" 1" - 1 1/4" 1 1/2" - 2"	E9000.015.070 E9000.025.070 E9000.040.070
7б	Чаша фильтра из латуни бессвинцовая с уплотнительным кольцом	1/2" - 3/4" 1" - 1 1/4" 1 1/2" - 2"	E9000.015.071 E9000.025.071 E9000.040.071
7с	Чаша фильтра из нержавеющей стали с уплотнительным кольцом	1/2" - 3/4" 1" - 1 1/4" 1 1/2" - 2"	E9040.015.072 E9040.025.072 E9040.040.072
8а	Манометр 0 – 10 бар	Все модели	E9000.015.080
8б	Манометр 0 – 25 бар	Все модели	E9000.015.081
8с	Манометр 0 – 4 бар	Все модели	E9000.015.082

Каждый редуктор давления проверяется перед отправкой с завода. Мы предоставляем гарантию на нашу продукцию, которая влечет за собой бесплатный ремонт каких-либо деталей, которые возвращаются, проверяются и признаются непригодными для использования из-за дефектов материала или изготовления. Мы не несем ответственности за любой ущерб или другие подобные обязательства. В результате неправильного обращения или установки, в случае несоблюдения данного руководства, загрязнения или нормального износа, гарантийные претензии считаются недействительными.

Гарантийный срок составляет 12 (двенадцать) месяцев с даты покупки.

Наименование, местонахождения и контактная информация изготовителя (уполномоченного изготовителем лица), импортера.

Изготовитель: «Goetze KG Armaturen»;

Адрес места нахождения: Robert-Mayer-Strasse 21, D-71636 Ludwigsburg, Germany (Германия);

Почтовый адрес: Robert-Mayer-Strasse 21, D-71636 Ludwigsburg, Germany (Германия);

Телефон: +4971414889460; Адрес электронной почты: info@goetze-armaturen.de

Уполномоченное изготовителем лицо: ООО «НПО «Русфильтр»; Адрес места нахождения: РФ, 125167, г. Москва, ул. Красноармейская, д. 11;

Почтовый адрес: РФ, 125167, г. Москва, ул. Красноармейская, д. 11;

Телефон: + 7 499 702 59 28; Адрес электронной почты: info@goetze.ru