



Инструкция по монтажу и эксплуатации



ASPRI15 R XM PRESSDRIVE

Рис. 1 Механическое подключение

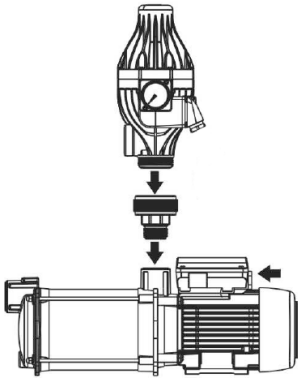
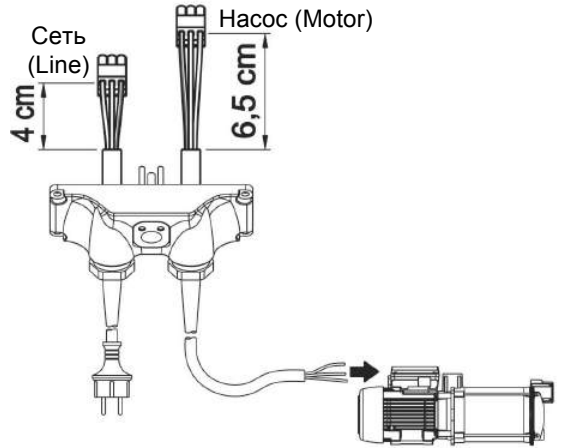


Рис. 2 Проводное подключение



* - рекомендуемый кабель - 3G1 M07 RN-F

Рис. 3 Схема электрического подключения Pressdrive к насосу

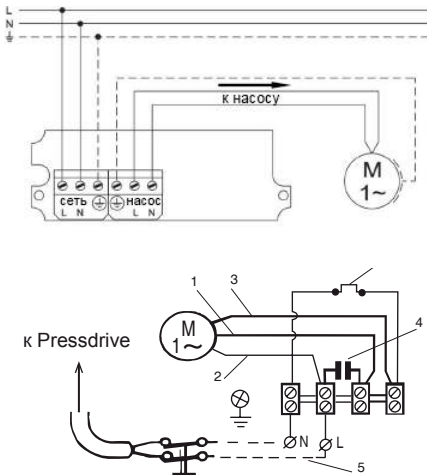
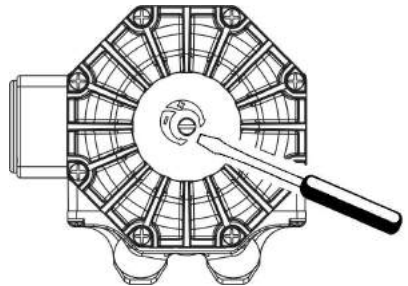


Рис. 4 Регулировка давления включения



$$P_{ON} [\text{bar}] \geq \frac{H_{\text{max}} [\text{m}]}{10} + 0.2$$

Рис. 5 Перед первым запуском корпус насоса необходимо заполнить водой

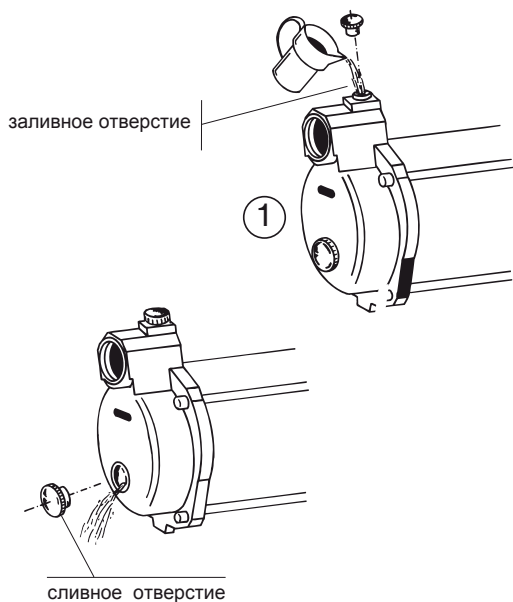
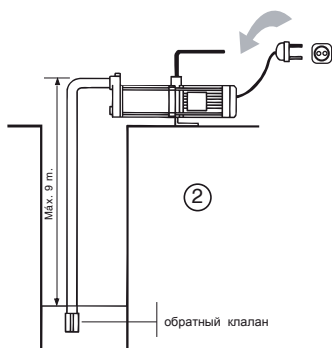
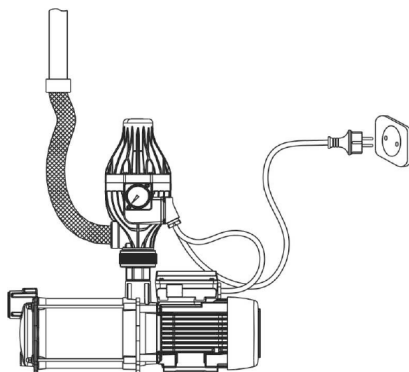


Рис. 6 Максимальная высота* подъема жидкости (всасывания)



* - расчетная величина, возможная исключительно в идеальных условиях эксплуатации (при температуре перекачиваемой жидкости 20°C, при нулевой альтитуде (высоте над уровнем моря) и при отсутствии потерь на трение во всасывающем трубопроводе; в реальных условиях эксплуатации рекомендуется придерживаться максимальной величины всасывания до 7 м.

Рис. 7 Готовое изделие



Изготовитель

ESPA 2025, S.L.
Ctra. de Mieres, s/n
Apdo. Correos 47
17820 Banyoles Spain
e-mail: info@espa.com
www.espa.com

**Представительство
в России**

ООО «ЭСПА РУС ЭДР»
г. Москва,
ул. Кантемировская, 58
+7 495 730 43 06
+7 495 730 43 07
e-mail: info@espa.ru
www.espa.ru

