



стилье

полотенцесушители из нержавеющей стали

РУКОВОДСТВО ПО МОНТАЖУ И ЭКСПЛУАТАЦИИ

Модуль для подключения скрытой проводки
Изделие изготовлено из пищевой нержавеющей стали

1. Общие указания

- 1.1. Модуль предназначен для подключения полотенцесушителя через скрытую проводку.
- 1.2. Внешний вид розетки скрытого подключения (РСП):



2. Установка и подключение

- 2.1. При подключении через скрытую проводку место крепления соединительной коробки должно совпадать с местом вывода кабеля из стены (рис. 1).

ВНИМАНИЕ! Для правильной установки коробки скрытого подключения необходимо монтировать опорный диск широкой плоскостью наружу! (рис. 2).

ВАЖНО! Провод должен быть трехжильным и заземленным. Провод ЭПС заземления (РЕ) имеет желто-зеленый цвет, фаза (L)- коричневый, ноль (N)- синий цвет (рис. 2).

- 2.2. Перед монтажом необходимо обрезать сетевой провод, отступив от края изделия (ЭПС) примерно 100 мм (рис. 1).
- 2.3. Подготовить концы проводов для последующего соединения и зачистить их (рис. 1, 2).

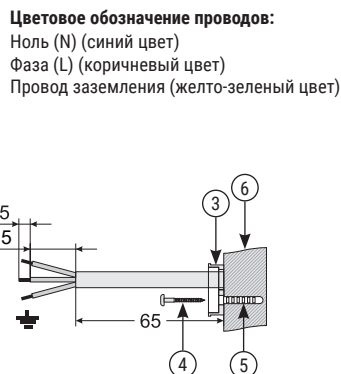
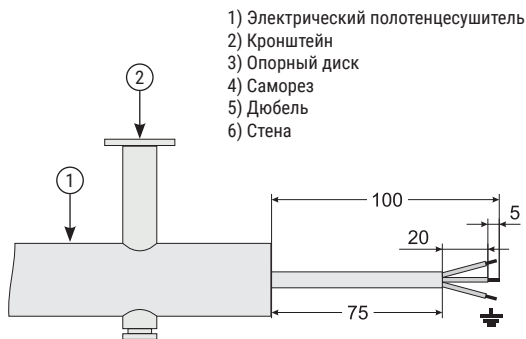
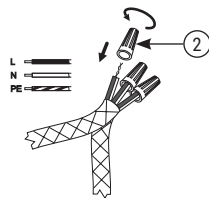
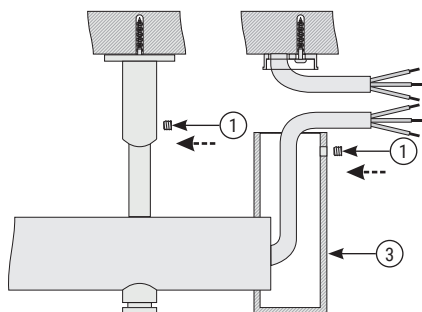


Рис.1

Рис.2

2.4. Произвести «черновой» монтаж ЭПС, используя стопорные винты, с максимальным вылетом от стены (рис. 3).

2.5. Соединить провода ЭПС с проводом из стены с помощью изолирующих колпачков (входят в комплект поставки) (рис. 3).



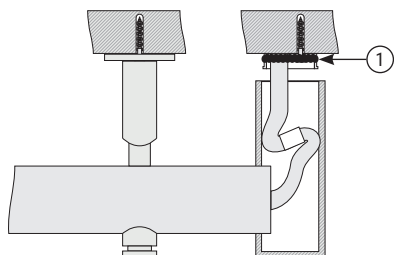
- 1) Стопорный винт
- 2) Изолирующий колпачок
- 3) Коробка скрытого подключения

Рис.3

2.6. Заправить провода в коробку (рис. 4).

2.7. Произвести обработку шва силиконовым герметиком по контуру примыкания коробки и стены (рис. 4).

2.8. Прижать до упора весь ЭПС к стене и с усилием зафиксировать стопорные винты в кронштейнах и в корпусе коробки (рис. 5).



- 1) Силиконовый герметик

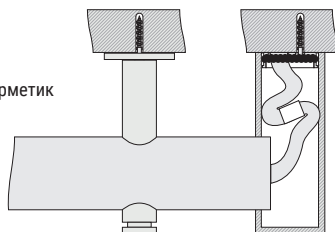


Рис.4

Рис.5

3. Внешний вид после монтажа



4. Указания по эксплуатации

- 4.1. Полотенцесушитель должен подключаться к электросети имеющей заземление.
- 4.2. Запрещается вносить изменения в конструкцию изделия.
- 4.3. После окончания работы ЭПС отключить от сети.
- 4.4. Не следует облокачиваться на изделие или держаться за него.
- 4.5. Запрещается использование не по назначению.
- 4.6. Особое внимание необходимо уделить уходу за изделием – необходимо исключить использование всех видов абразивных материалов, таких как металлические мочалки, губки грубой текстуры, чистящие порошки и другие средства, способные оставить царапины на поверхности изделия. Особенно следует избегать моющих средств, содержащих следующие вещества: соляную кислоту, фосфорную кислоту, уксусную кислоту, хлор. Хлорид алюминия, входящий в состав антиперспирантов, при попадании на поверхность изделия также может вызвать изменение цвета изделия. Для ухода за изделием производитель рекомендует применять мягкую ткань, смоченную в мыльном растворе на основе средства для мытья посуды.

5. Комплектация

- | | |
|-----------------------------------|-------|
| 5.1. Корпус розетки | 1 шт. |
| 5.2. Метизы: Саморез+дюбель | 1 к-т |
| 5.3. Опорный диск | 1 шт. |
| 5.4. Колпачок для изоляции | 3 шт. |
| 5.5. Ключ ШГ № 2,5 | 1 шт. |
| 5.6. Стопорные винты М5 | 1 к-т |
| 5.7. Паспорт | 1 шт. |
| 5.8. Коробка картонная | 1 шт. |

Штамп ОТК

Дата выпуска: « ____ » _____ 20__ г.

.....

С правилами монтажа и эксплуатации ознакомлен. С гарантийными обязательствами производителя согласен. К внешнему виду и комплектации изделия претензий не имею.

Артикул изделия: _____ Дата продажи: « ____ » _____ 20__ г.

Покупатель: _____ подпись _____ ФИО

Продавец: _____ подпись _____ ФИО



Изготовитель: ООО «Кубатура»
195030, Россия, г. Санкт-Петербург, ул. Коммуны, 67
стилье.рф

