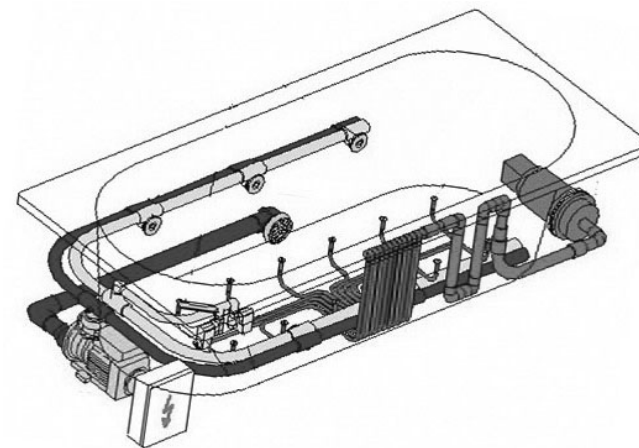


**ИНСТРУКЦИЯ
ПО ЭКСПЛУАТАЦИИ**



**ГАРАНТИЙНЫЙ СЕРТИФИКАТ
НА МАССАЖНУЮ ВАННУ**

ГАРАНТИЙНЫЕ ОБЯЗАТЕЛЬСТВА

1. Благодарим Вас за покупку в нашей компании и гарантируем соответствие ванны с системой массажа необходимым требованиям при условии соблюдения потребителем правил транспортировки, установки, эксплуатации и ухода, изложенных в инструкции.

Сервисный центр устанавливает на массажные ванны гарантийный срок 12 месяцев со дня установки при соблюдении следующих условий:

- а) Монтаж ванны осуществляется сертифицированным специалистом.
- б) Обязательное наличие фильтров очистки воды на вводящем коллекторе.

2. Гарантийные обязательства реализуются при выполнении потребителем следующих условий:

- а) предъявлении заполненного Гарантийного талона с указанием даты продажи и штампом торгового салона
- б) предъявлении неисправного товара в комплектации, соответствующей инструкции по установке и эксплуатации;
- в) соблюдении потребителем правил транспортировки, установки, эксплуатации и ухода;
- г) установлении недостатка товара производственного характера;
- е) использовании потребителем товара для личных (бытовых) нужд, не связанных с извлечением дохода (прибыли).

3. Потребителю может быть отказано в реализации его прав, указанных в пункте 1 раздела "ГАРАНТИЙНЫЕ ОБЯЗАТЕЛЬСТВА" при:

- а) невыполнении одного из условий пункта 2 раздела "ГАРАНТИЙНЫЕ ОБЯЗАТЕЛЬСТВА";
- б) неправильной установке;
- в) эксплуатации товара с неподходящими элементами электропитания и системы водоснабжения;
- г) наличии механических повреждений и коррозии оборудования и корпуса ванны;
- д) повреждении товара по вине животных (в том числе грызунов и насекомых);
- е) действии непреодолимой силы (перепад напряжения в электросети, стихийное бедствие и т.д.)

ОТРЫВНОЙ ТАЛОН

Остается у Продавца

Производитель:	
Наименование и модель:	
Комплектация:	
Серийный номер:	
Дата продажи:	

С условиями гарантийного обслуживания ознакомлен.
Инструкцию по эксплуатации и Гарантийный талон получил.

Покупатель:
(ФИО, подпись)

Дата:

ГАРАНТИЙНАЯ УСТАНОВКА ВАННЫ

В гарантийную установку ванны специалистами Сервисного центра входит:

- установка ванны на выбранном месте;
- выставление ванны по уровню;
- подключение ванны к существующей сети питания 220 V с помощью электрокабеля;
- набор воды и проверка работоспособности ванны.

Дата установки:	
Заявка №:	
<i>Произведена гарантийная установка, подключение изделия к коммуникациям и проверка работоспособности. Оборудование работает нормально:</i>	
Мастер (ФИО, подпись):	
<i>Внешний вид и комплектность проверил. Изделие в исправном состоянии принял.</i> <i>С условиями гарантийного и сервисного обслуживания, инструкцией по эксплуатации и правилами безопасности ознакомлен:</i>	
Владелец (ФИО, подпись):	

СЕРВИСНЫЙ ЦЕНТР

Гарантийное и сервисное обслуживание на территории Иркутской области обеспечивает:

СЕРВИСНЫЙ ЦЕНТР ООО «Группа «Новатор»

г. Иркутск
ул. Поленова, 17/2
тел. (395 2) 531-435
www.novator-group.ru

ОБЩИЕ УКАЗАНИЯ

Ванна с системой гидро-/ аэро- массажа предназначена для оздоровительного и лечебного действия на организм человека путем нагнетания воды под давлением в виде струй, имеющих различную направленность.
Кроме массажного действия может использоваться как обычная ванна.

ТЕХНИЧЕСКИЕ ХАРАКТЕРИСТИКИ

Потребляемая мощность насоса 900W или 1350W (в зависимости от комплектации).
Напряжение 220V 50Hz.
Потребляемая мощность компрессора 700W или 900W (в зависимости от комплектации).
Предохранитель 30mA.

РЕКОМЕНДАЦИИ ПО ИСПОЛЬЗОВАНИЮ МАССАЖНЫХ ВАНН

- В случае проблем со здоровьем: посоветуйтесь с врачом, прежде чем пользоваться массажной системой.
- Оптимальное время работы массажной системы без перерыва – 10 минут.
- Не рекомендуется пользоваться массажем сразу после еды.
- Пену для ванн и мыло используйте после выключения массажной системы.

ТРЕБОВАНИЯ БЕЗОПАСНОСТИ

Электрические розетки, лампы, переключатели и другое электрооборудование не должно находиться в опасной зоне, определяемой нормативами. Все нормативы исключают наличие любых электрических устройств в радиусе 60 см вокруг ванны, и на высоте до 225 см над ванной (см. рис. 1). Переключатели и другие электрические устройства должны располагаться таким образом, чтобы человек, пользующийся ванной, не мог до них дотянуться.

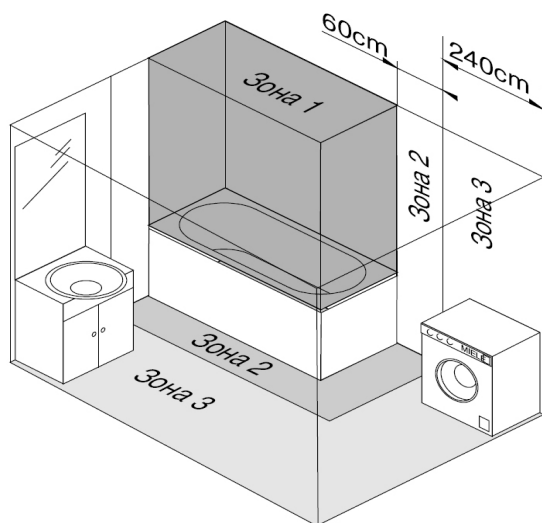


Рис.1 Безопасные расстояния

Подвод питания (автомат включения или розетка) должен быть вне ванной комнаты.

ЗАПРЕЩАЕТСЯ!

- проводить работы по техническому обслуживанию при включенной в сеть ванне;
- эксплуатировать ванну с поврежденным электрошнуром и при неисправном заземлении;
- заземлять ванну через отопительное, водопроводное и канализационное оборудование;
- включать мокрыми руками штепсельную вилку (автомат включения).

ГАРАНТИЙНЫЙ ТАЛОН НА МАССАЖНУЮ ВАННУ №

Производитель:	
Наименование и модель:	
Комплектация (вариант системы массажа):	
Серийный номер:	
Дата продажи:	
Продавец (ФИО, подпись), штамп магазина:	
СРОК ГАРАНТИИ	12 месяцев
Подпись покупателя:	

С момента подписания Покупателем Гарантийного талона считается, что:

- Вся необходимая информация об изделии и его потребительских свойствах в соответствии со ст. 10 Закона «О защите прав потребителей» предоставлена Покупателю в полном объеме;
- Покупатель получил Инструкцию по эксплуатации купленного изделия на русском языке;
- Покупатель ознакомлен и согласен с условиями гарантийного обслуживания/особенностями эксплуатации купленного изделия;
- Покупатель претензий к внешнему виду/комплектности купленного изделия не имеет.

ОБНАРУЖЕНИЕ И УСТРАНЕНИЕ НЕИСПРАВНОСТЕЙ

Проблема	Причина	Решение
Гидромассажная устройство не работает после нажатия на кнопку вкл/выкл.	Силовой кабель может быть не подключен к устройству	Подключено ли устройство должным образом? Проверьте предохранители. Включена ли подача энергии?
	Уровень воды может быть недостаточно высоким. Гидромассажные устройства с электронным управлением оснащены реле уровня воды, которое позволяет системе работать только при достаточном уровне воды.	Наполните ванну, если воды недостаточно. Если реле уровня воды не работает, обратитесь в Сервисный центр.
Не все форсунки имеют достаточно мощное нагнетение.	В некоторых системах различные форсунки могут включаться и выключаться независимо.	См. описание основных функций системы.
Не работает система подсветки.	Уровень воды может быть недостаточно высоким.	Наполните ванну.
Система не запускается.	В целях защиты от перегрева электродвигатель оснащен предохранителем. В случае перегрева двигатель выключается. Возможной причиной может быть блокировка двигателя.	В случае автоматического отключения двигателя системой (сработала защита) необходимо перед повторным пуском убедиться, что насос не заблокирован. Для этого необходимо снять крышку с двигателя и попробовать прокрутить ротор. Если ротор двигателя вращается, то ванну можно эксплуатировать, если нет – то двигатель необходимо демонтировать и прочистить. Многократное включение заблокированного насоса может привести к поломке двигателя.

ТРАНСПОРТИРОВКА

Ванна с системой массажа транспортируется в горизонтальном положении в упакованном виде. При переносе следует соблюдать осторожность, чтобы не повредить систему трубопроводов и электрооборудования. Следует брать за корпус ванны и стальные элементы опорной рамы с ножками.

ЗАПРЕЩАЕТСЯ!

- переворачивать ванну;
- при переносе брать за двигатель и другие элементы системы массажа (гибкие шланги, провода, форсунки и т.д.)

ПОДГОТОВКА К УСТАНОВКЕ

Специалист по установке обязан удостовериться в соблюдении следующих условий:

- люки доступа имеют размер не менее 40 x 50 см, по крайней мере, люк доступа к электродвигателю
- осуществляется подача холодной и горячей воды
- обеспечен сток воды (сливная труба не должна подниматься над полом более чем на 10 см. Если это обеспечить невозможно, то необходимо делать подиум)
- электрические соединения системы выполняются в виде одной или двух групп на 230В/50Гц, 16А, с реле утечки на землю

Перед установкой ванны специалист должен обратить особое внимание на следующие моменты:

- проверить ванну и гидромассажное оборудование на наличие дефектов. В случае обнаружения дефектов после установки ванны стоимость демонтажа не оплачивается. После установки гарантия распространяется только на скрытые дефекты материала.
- проверить гидромассажную систему на отсутствие протечек перед установкой

УСТАНОВКА

Вместе с ванной поставляется несущая металлическая рама (каркас) с регулируемыми ножками. При установке ванны убедитесь, что ванна должным образом выровнена и находится на нужной высоте, регулируя винтовые ножки.

Убедитесь, что все ножки надежно стоят на полу.

В случае необходимости установите в ванне устройство слива-перелива.

Выверните ванну надлежащим образом.

Подсоедините ванну к канализационной трубе.

Наполните ванну до половины водой и убедитесь, что ванна сохраняет горизонтальное положение. **Это необходимо.** Если потребуется, с помощью ножек выровняйте ванну.

Убедитесь в надежности соединения с канализационной трубой и наполните ванну до уровня переливного отверстия. Позвольте воде начать переливаться и убедитесь в надежности уплотнений и правильной работе переливного отверстия. Открытые боковые стороны ванны можно закрыть с помощью специальных пластиковых панелей или кафельной плиткой, оставив технологическое окно (люк) для обслуживания.

При уплотнении соединений в ванной комнате используйте только силиконовый герметик без кислот, пригодный для работ данного типа.

ВНИМАНИЕ!

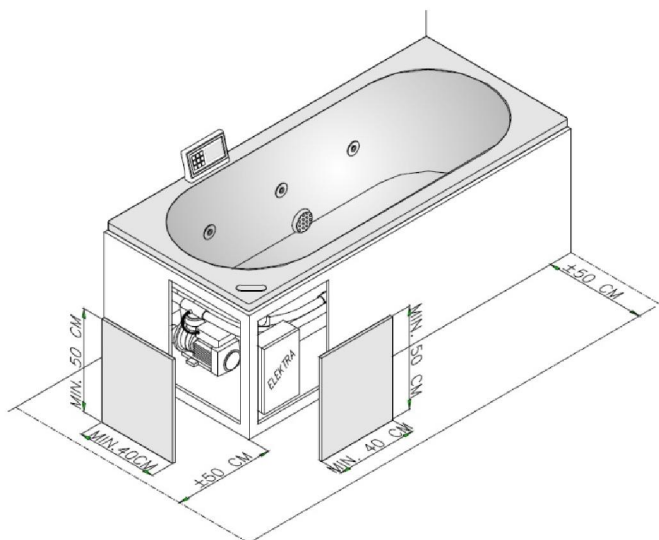
Перед уплотнением силиконовым герметиком необходимо заполнить ванну до уровня перелива водой. Ванна должна хорошо стоять на ножках и быть уравновешена.

Только при соблюдении этих условий можно начинать заделку швов герметиком.

Люки доступа

Для проведения работ по техническому обслуживанию должен быть установлен брызгонепроницаемый люк доступа, размером не менее 40 x 50 см. Причем для проведения работ для каждого электродвигателя нужен отдельный люк (см. рис.2).

Для обеспечения максимального доступа рекомендуется использовать специальные пластиковые фронтальные и торцевые панели для ванны.



!!! Визуализация режима блокировок.

При попытке включить помпу, компрессор, подсветку при недостаточном уровне воды вышеуказанные устройства не включатся и визуализации блокировки не будет.

При установленном датчике протечки и его срабатывании автоматически отключаются все устройства. На индикаторе появится надпись SOS.

ОБСЛУЖИВАНИЕ

УХОД ЗА АКРИЛОВЫМИ ВАННАМИ

Чистку поверхности ванны, изготовленной из акрила, необходимо проводить губкой или салфеткой из мягкой ткани, используя жидкие моющие и чистящие средства. Моющее средство нанести на влажную поверхность ванны и дать подействовать ему 5 минут. Затем протереть поверхность и ополоснуть водой. При сильном загрязнении повторить обработку. Чтобы сохранить блеск ванны, можно использовать полировочные средства.

ОЧИСТКА МАССАЖНЫХ СИСТЕМ

Если ванна не оборудована системой автоматической очистки, для выполнения этой функции используются специальные средства (таблетки, жидкость).

Чистка гидромассажной системы должна производиться следующим образом:

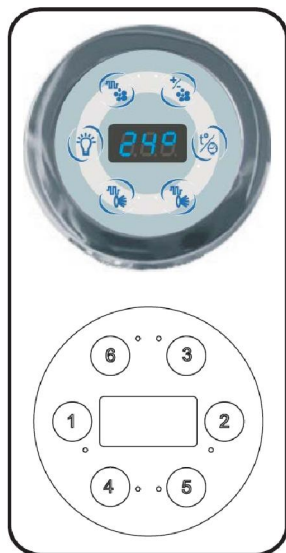
1. Наполнить ванну теплой водой.
2. Развести моющее средство (в соответствии с его инструкцией) и запустить гидромассажную систему на 5 минут.
3. Выключить гидромассажную систему и слить воду.
4. Наполнить ванну водой и включить гидромассажную систему на 5 минут.
5. Слить воду и помыть ванну.

ВНИМАНИЕ!

При использовании специальных жидкости и таблеток соблюдайте следующие меры предосторожности:

- храните их в местах, недоступных для детей;
- избегайте контакта с открытой кожей и глазами;
- избегайте попадания в организм капель жидкости и пыли от таблеток;
- в случае контакта с кожей или глазами промойте обильным количеством воды.

ВАННА С СИСТЕМОЙ ГИДРО- И АЭРО- МАССАЖА, ПОДСВЕТКОЙ, ТАЙМЕРОМ, ДАТЧИКОМ ТЕМПЕРАТУРЫ.



Кнопка 1 – Подсветка

Кратковременное нажатие - вкл/выкл.

Кнопка 2 – Температура/ таймер

При установленном датчике температуры в начальном состоянии на индикаторе отображается температура воды.

Кратковременное нажатие – переключение в режим таймера.

Установка таймера работы гидро-аэро-массажной системы производится последовательным кратковременным нажатием до индикации нужного времени.

Возврат в режим температуры происходит автоматически через 3 сек. после последнего нажатия кнопки.

При дальнейшем входе в режим таймера на индикаторе отображается оставшееся время до отключения гидро-аэро-массажной системы.

Кнопка 3 – Аэро/ обороты

Кратковременное нажатие - вкл/выкл аэрокомпрессора. Длительное нажатие (более 2-х секунд) позволяет регулировать обороты компрессора в диапазоне (30-100)% с фиксацией уровня оборотов и памятью. При очередном включении компрессора установится сохраненный уровень оборотов.

Кнопка 4 и Кнопка 5 – Гидро/пульсация (отдельное управление 1 и 2 гидромомпами).

Кратковременное нажатие - вкл/выкл гидropомпы. Длительное нажатие (более 2-х секунд) переводит гидropомпу в режим пульсации (3 сек. работа - 3 сек. пауза). Время работы в режиме пульсации ограничено и составляет 10 мин., затем помпа автоматически отключается для охлаждения.

Кнопка 6 – Аэро/ пульсация

Кнопка может быть активной только после включения компрессора **кнопкой 3**. Однократное нажатие – вкл/выкл режима пульсации для компрессора (3 сек. работа - 3 сек. пауза).

Время работы в режиме пульсации ограничено и составляет 10 мин. После помпа автоматически отключается для охлаждения.

При одновременном включении гидropомпы и компрессора в режим пульсации происходит рассинхронизация их работы, пауза для первой является периодом работы для второй и наоборот.

ВАННА С СИСТЕМОЙ ГИДРО- И АЭРО- МАССАЖА, ПОДСВЕТКОЙ, ТАЙМЕРОМ, ДАТЧИКОМ ТЕМПЕРАТУРЫ, РЕГУЛЯТОРОМ ВОЗДУХА.

От выше описываемого пульта отличается только кнопкой 5.

Кнопка 5 – Регулятор подачи воздуха.

При нажатии на кнопку происходит вкл/выкл регулятора воздуха гидромассажной системы.

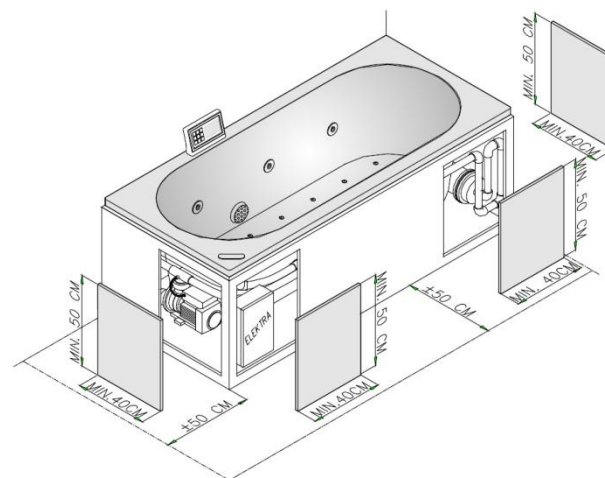


Рис.2 Люки доступа

Панели

Если используются панели, их уплотнять не нужно. Они должны быть съемными.

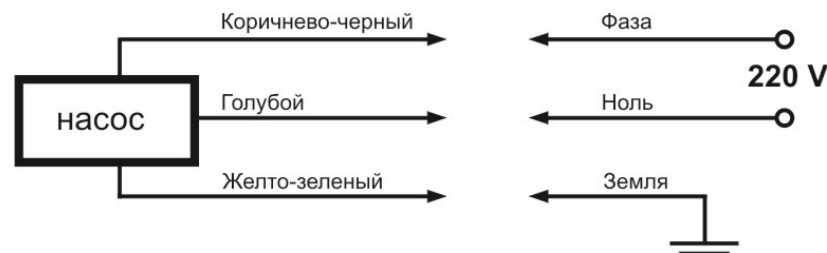
Подача горячей и холодной воды

Трубы подачи воды могут быть установлены на край ванны или в стену для подключения к краю ванны.

Подключение к электросети

Подключение к электросети должно производиться с помощью одного кабеля и распределительной коробки.

Электрический гидроизолированный кабель сечением 3х2,5 мм должен отвечать потребляемой мощности системы. Распределительный щит размещается недалеко от ванной комнаты (по ГОСТу). Крышка щита должна соответствовать стандарту. В распределительном щите располагается основной выключатель, автоматический выключатель и предохранитель на 30 А. Двигатель защищен двойным кожухом (IP 44) и в дополнительной защите не нуждается.



ЗАПРЕЩАЕТСЯ!

- использовать для подключения ванны переходники, многополюсные розетки и удлинительные шнуры,
- использовать в качестве кнопок-выключателей любые устройства, кроме установленных на ваннах,
- эксплуатировать ванну с поврежденным электропроводом и в случае неисправности заземления.

УПРАВЛЕНИЕ

Применяя гидромассаж, не касайтесь, не управляйте и не пользуйтесь электрическими устройствами. **Это очень опасно.**

Перед включением массажной системы, наполните ванну водой на 5-10 см выше уровня самой верхней форсунки (гидросистема) или примерно на 15 см ниже края ванны (аэросистема).

СИСТЕМА ПНЕВМАТИЧЕСКОГО УПРАВЛЕНИЯ

В стандартном исполнении ванна оборудуется пневматическими кнопками для включения и выключения массажных систем, а также регулятором воздуха для контроля воздуха в массажной системе.



Кнопка включения/выключения

имеет 2 положения
Первое нажатие – система включается
Второе нажатие – система выключается

Регулятор подачи воздуха в систему гидромассажа – вращением производится повышение/понижение интенсивности забора воздуха.

Если в ванне недостаточное количество воды, то происходит автоматическое отключение системы.

Рекомендуемый максимальный температурный режим - +40С.

ВНИМАНИЕ!

Двигатель оборудован термической защитой. В случае автоматического отключения двигателя системой (сработала защита) необходимо перед повторным пуском убедиться, что насос не заблокирован. Для этого необходимо

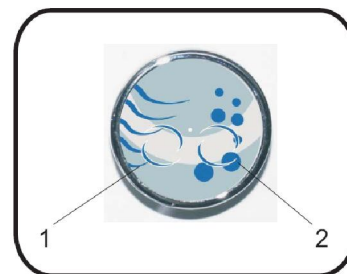
снять крышку с двигателя и попробовать прокрутить ротор. Если ротор двигателя вращается, то ванну можно эксплуатировать, если нет – то двигатель необходимо демонтировать и прочистить. Многократное включение заблокированного насоса может привести к поломке двигателя.

СИСТЕМА ЭЛЕКТРОННОГО УПРАВЛЕНИЯ

Перед включением массажной системы наполните ванну водой на 5-10 см выше уровня самой верхней форсунки (гидросистема) или примерно на 15 см ниже края ванны (аэросистема).

Электронное управление системами гидро- и аэро- может быть представлено пультами с различным количеством сенсорных кнопок в зависимости от типа гидро- и аэро- массажа и комплектации ванны.

ВАННА С СИСТЕМОЙ ГИДРО- И АЭРО- МАССАЖА



Кнопка 1 – Гидро/ пульсация

Кратковременное нажатие - вкл/выкл гидронасоса. Длительное нажатие (более 2-х секунд) переводит гидронасос в режим пульсации (3 сек. работа - 3 сек. пауза). Время работы в режиме пульсации ограничено и составляет 10 мин., затем помпа автоматически отключается для охлаждения.

Кнопка 2 – Аэро/ обороты

Кратковременное нажатие - вкл/выкл аэрокомпрессора. Длительное нажатие (более 2-х секунд) позволяет регулировать обороты компрессора в диапазоне (30-100)% с фиксацией уровня оборотов и памятью. При очередном включении компрессора установится сохраненный уровень оборотов.

!!! Визуализация режима блокировок.

При попытке включить помпу и компрессор при недостаточном уровне воды вышеуказанные устройства не включатся, и визуализации блокировки не будет. При установленном датчике протечки и его срабатывании автоматически отключаются помпа и компрессор.