

Atlantic Ego

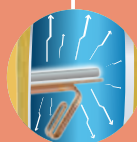
Классическая модель, сочетающая качество и стильный дизайн.



веб-страница



Антикоррозионная защита продлевает срок службы водонагревателя и повышает эффективность магниевого анода

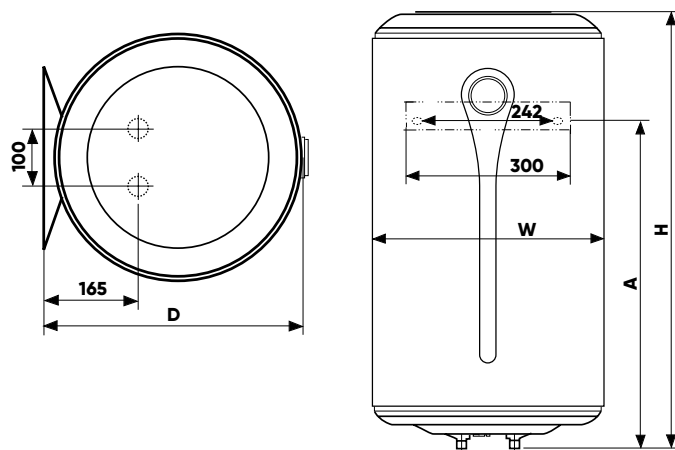


ОСОБЕННОСТИ СЕРИИ

- Регулировка температуры под крышкой
- Высококачественное эмаливое покрытие с содержанием циркония
- Экологически безвредная пенополиуретановая изоляция высокой плотности
- Предохранительный клапан 3 в 1 – защита от избыточного давления

Комплектация: инструкция, предохранительный клапан, диэлектрическая муфта, шаблон для монтажа

УСТАНОВОЧНЫЕ РАЗМЕРЫ



ТЕХНИЧЕСКИЕ ДАННЫЕ

МОДЕЛЬ	ОБЪЕМ (л)	МОЩНОСТЬ (Вт)	ВРЕМЯ НАГРЕВА (мин.)	ГАБАРИТНЫЕ РАЗМЕРЫ (мм) (H x W x D)	A (мм)	ВЕС (кг)	МОНТАЖ
O`Pro Ego 50	50	1500	124	612 x 433 x 451	382	15	V
O`Pro Ego 80	80	1500	208	859 x 433 x 451	592	21	V
O`Pro Ego 100	100	1500	251	1021 x 433 x 451	742	24	V



Diamond-quality эмаль



Многофункциональный предохранительный клапан



Кабель с электровилкой



Гарантия 3 ГОДА на бак

Артикул	Полное наименование
841216	Atlantic Ego 50 VM 050 D400-1-M (1500 W)
851193	Atlantic Ego 80 VM 080 D400-1-M (1500 W)
861236	Atlantic Ego 100 VM 100 D400-1-M (1500 W)