

EGC112



Коллекция: СТРУКТУРА

Отделки\*:

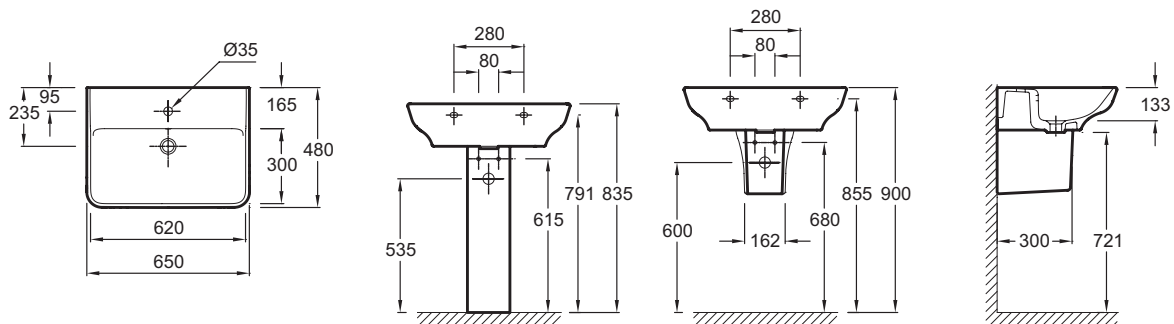


00 - Белый

### Технические характеристики

- РАЗМЕРЫ (СМ) : 65 x 48 см
- МАТЕРИАЛ : Огнеупорная керамика
- ОТВЕРСТИЯ ДЛЯ СВЕРЛЕНИЯ : С 1 отверстием для смесителя
- ВЕС : 19 кг
- ТИП УСТАНОВКИ : Подвесные
- ОТВЕРСТИЕ ПЕРЕЛИВА : С отверстием перелива

### Общая информация



Спецификация продукта : Раковина 65 x 48 см. EGC112. Коллекция : СТРУКТУРА. РАЗМЕРЫ (СМ) : 65 x 48 см. ВЕС : 19 кг. МАТЕРИАЛ : Огнеупорная керамика. ТИП УСТАНОВКИ : Подвесные. ОТВЕРСТИЯ ДЛЯ СВЕРЛЕНИЯ : С 1 отверстием для смесителя. ОТВЕРСТИЕ ПЕРЕЛИВА : С отверстием перелива.