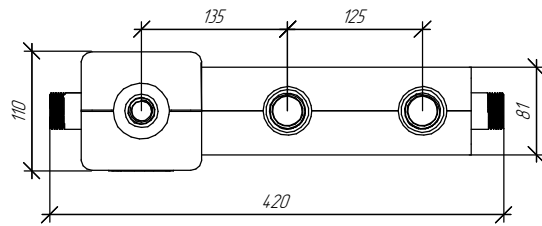
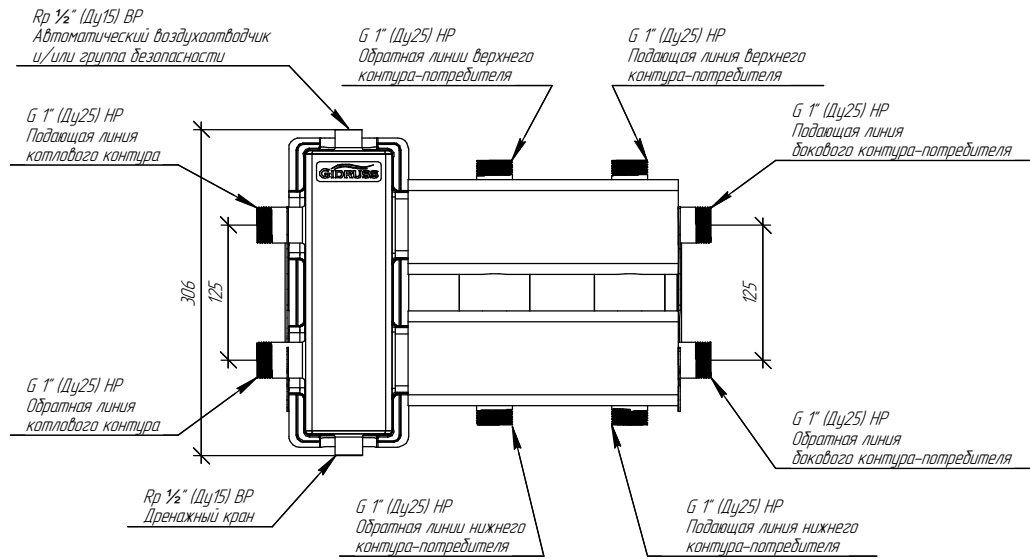
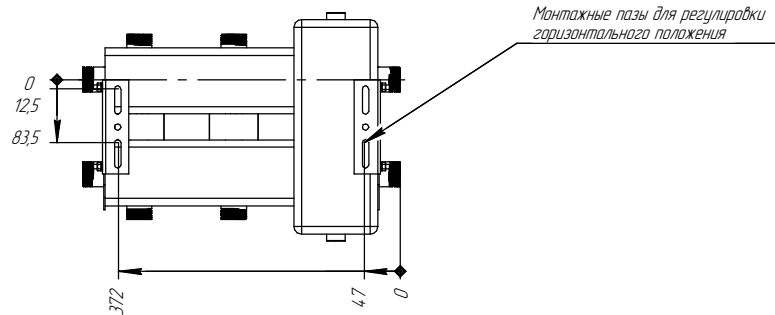
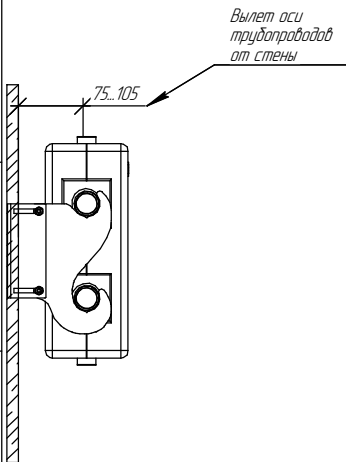


# ТЕХНИЧЕСКИЙ ЛИСТ



## Монтажные размеры

Инв. № подл.	Взам. инв. №	Инв. № докл.	Подп. и дата
--------------	--------------	--------------	--------------



## Основные характеристики

Рабочее давление, бар .....	10
Материал изготовления коллектора .....	Конструкционная сталь 09Г2С
Резьбовые соединения .....	Бесшовная труба ст. 09Г2С
Упаковка .....	Картонная коробка, защитные заглушки GIDRUSS
Монтажные элементы в к-те поставки .....	K.UMS

\* Для смены порядка "подачи" и "обратки" допускается перевернуть коллектор на 180° по горизонтальной оси

Арт. BM 6001T 20

Изм.	Лист	№ докум.	Подп.	Дата
				08.04.2020

BM-60-3DU.20

Лист