

# Maroni

*Creato in Firenze*



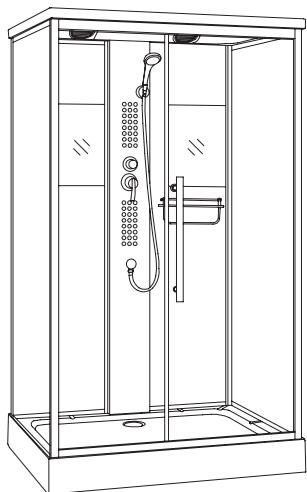
Инструкция по установке и эксплуатации  
душевых кабин MARONI

Серия SIRACUSA

EAC

## Уважаемый покупатель!

Благодарим за выбор продукции Maroni! Мы рады предложить Вам душевые кабины, разработанные и изготовленные в соответствии с высокими требованиями к качеству, функциональности и дизайну. Мы также делаем все возможное, чтобы продукция Maroni была доступной и удобной в обращении.



Модель SLA-017

Дизайн – создавая продукцию Maroni, мы руководствовались тремя простыми правилами: стиль, комфорт и функциональность. Поэтому душевые кабины Maroni приятны в использовании и доставляют эстетическое наслаждение.

Качество – мы контролируем качество как на производстве, так и после доставки товара на склад, что гарантирует высокие показатели эксплуатации нашей продукции.

Гарантия – мы заботимся о клиентах, поэтому наши сервисные центры и филиалы открываются по всей России.

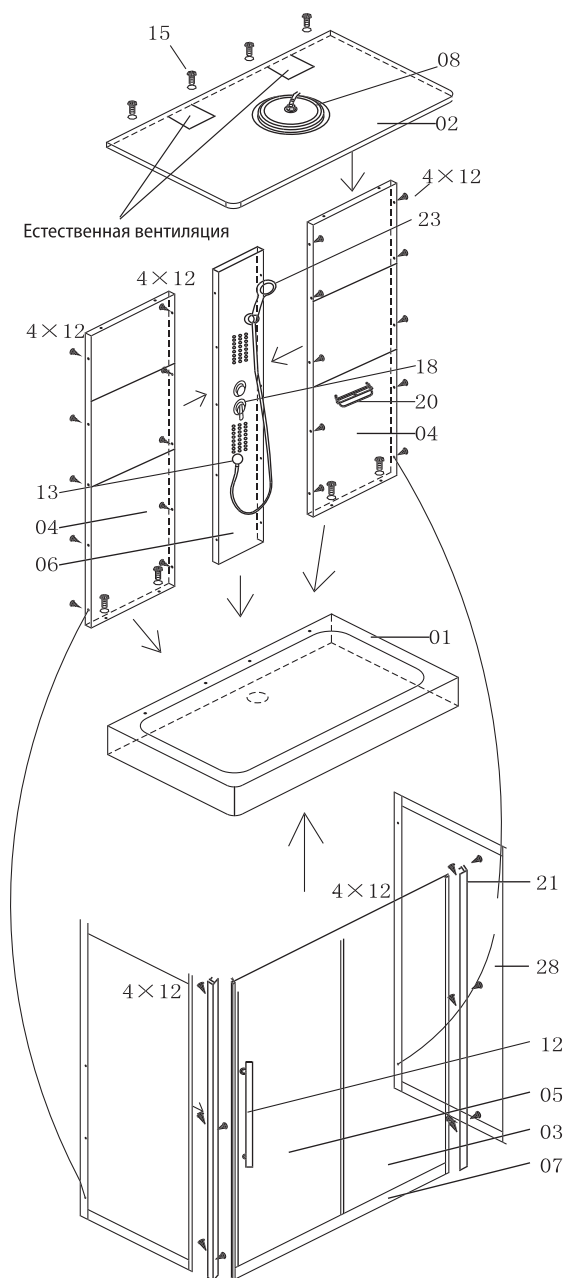
Мы уверены, что продукция Maroni доставит Вам исключительно положительные эмоции, а мы, в свою очередь, приложим максимум усилий, чтобы Вам ни о чем не пришлось беспокоиться.

***Для безопасного и эффективного пользования продукта внимательно прочитайте инструкцию перед монтажом.***



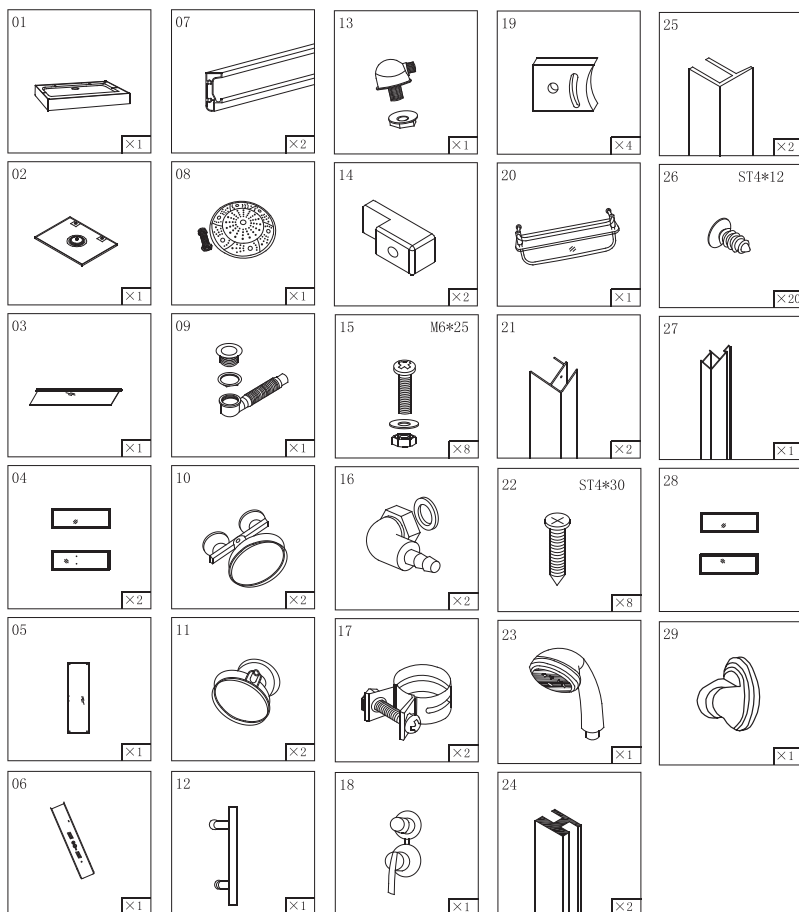
После того, как установка будет закончена, сохраните инструкцию и документацию для будущего обслуживания продукта. Если у Вас возникли трудности, для получения помощи свяжитесь с Вашим региональным дилером или нашей компанией напрямую – мы гарантируем максимально эффективную поддержку.

# Монтажная схема



- 1. Поддон
- 2. Крыша
- 3. Стекло двери неподвижное
- 4. Задняя стенка
- 5. Стекло двери подвижное
- 6. Центральная панель
- 7. Направляющая
- 8. Верхний душ
- 12. Ручка
- 13. Душевая стойка
- 15. Винт М6х25
- 18. Смеситель
- 20. Полка
- 21. Боковой профиль
- 23. Ручной душ
- 28. Боковое стекло неподвижное

# Комплектация



- |                             |                                 |                                       |
|-----------------------------|---------------------------------|---------------------------------------|
| 1. Поддон                   | 11. Ролик с кнопкой             | 22. Саморез ST4x30                    |
| 2. Крыша                    | 12. Ручка                       | 23. Ручной душ                        |
| 3. Стекло двери неподвижное | 13. Душевая стойка              | 24. Магнитный уплотнитель             |
| 4. Задняя стенка            | 14. Фиксатор неподвижных стекол | 25. Водонепроницаемый уплотнитель     |
| 5. Стекло двери подвижное   | 15. Винт М6х25                  | 26. Саморез ST4x12 с плоской головкой |
| 6. Центральная панель       | 16. Угольник подводки           | 27. Профиль с магнитом                |
| 7. Направляющая             | 17. Хомут для подводки          | 28. Боковое стекло неподвижное        |
| 8. Верхний душ              | 18. Смеситель                   | 29. Держатель душевой лейки           |
| 9. Сифон с гофротрубой      | 19. Ограничитель хода двери     |                                       |
| 10. Ролик                   | 20. Полка                       |                                       |
|                             | 21. Боковой профиль             |                                       |

## Инструменты для монтажа\*

	КАРАНДАШ
	РУЛЕТКА
	ГАЕЧНЫЙ КЛЮЧ
	ДРЕЛЬ
	СВЕРЛА 2,8
	РАЗВОДНОЙ КЛЮЧ
	КЛЕЙ
	КРЕСТОВАЯ ОТВЁРТКА
	УРОВЕНЬ

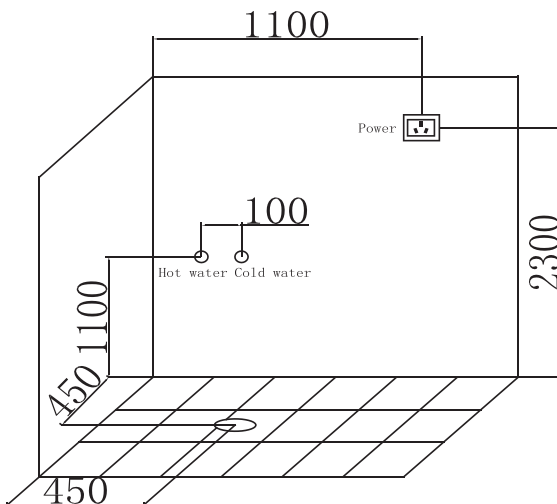
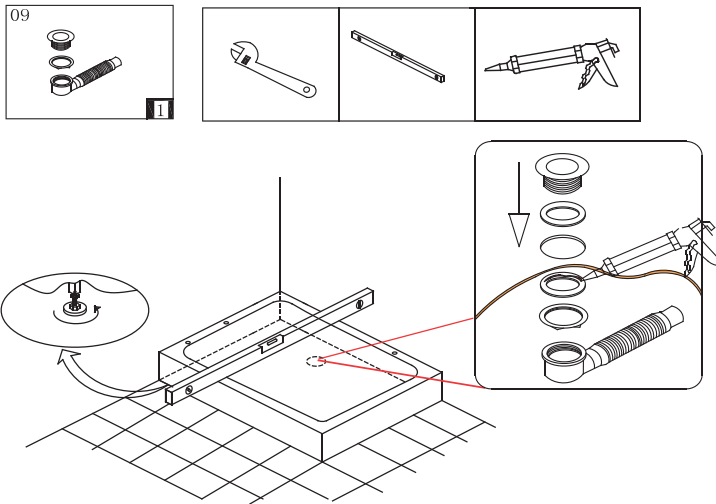
\*Не входят в комплект для сборки

# Установка поддона

Установите поддон в выбранном месте.

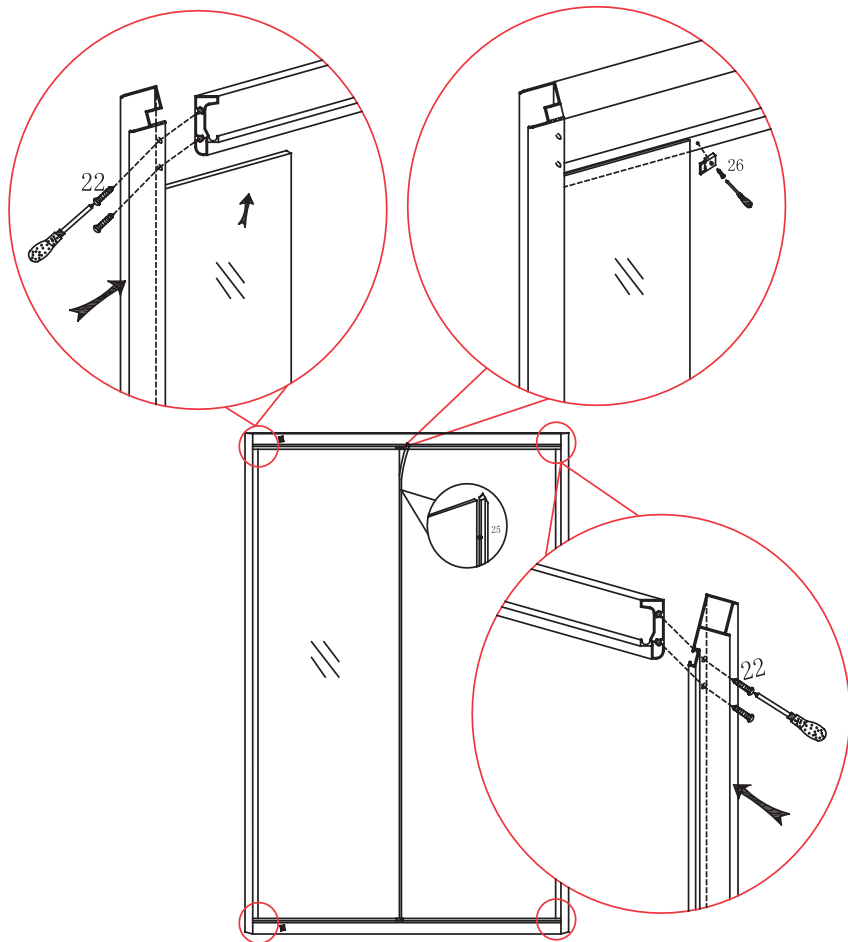
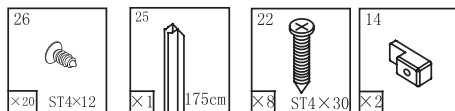
Зафиксируйте поддон так, чтобы он не шатался и убедитесь в наличии пространства для сифона под ним.

Установите поддон по уровню с помощью регулирующих ножек (этот шаг очень важен, потому что любая ошибка обернется перекосом входной двери).

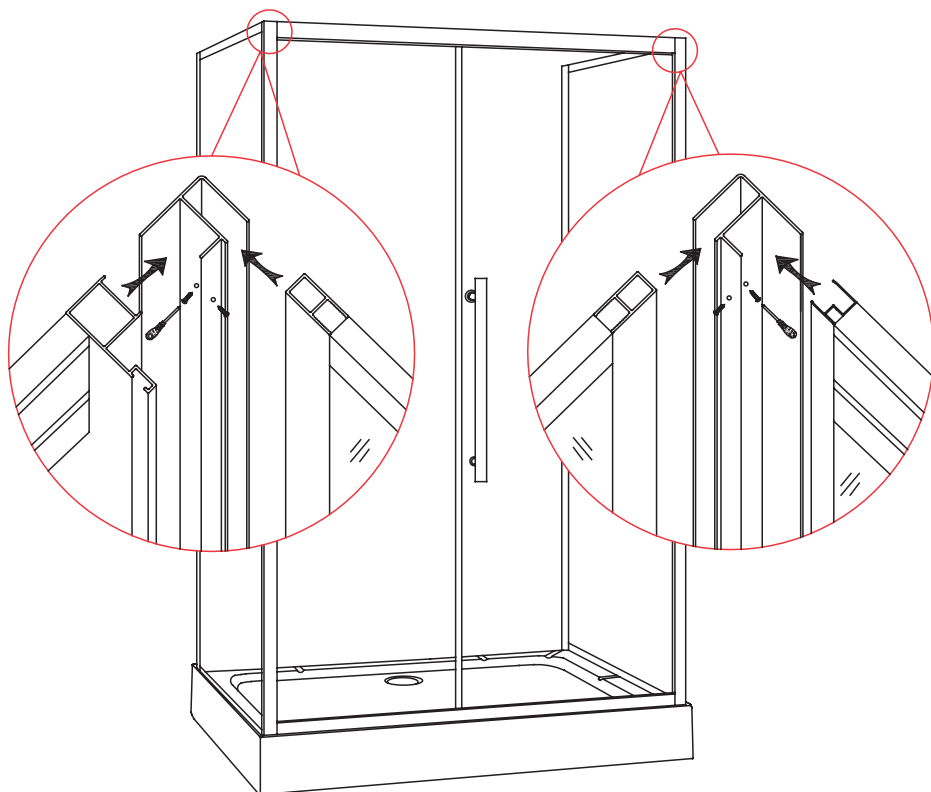


# Установка стекла

**Шаг 1** При помощи самореза ST4x30 закрепите боковой алюминиевый профиль с направляющей. Вставьте в боковой профиль неподвижное стекло двери и закрепите саморезами ST4x12.



**Шаг 2** Установите боковое неподвижное стекло в боковой профиль. Вставьте профиль с магнитом, используя фиксатор и саморез ST4x12 с плоской головкой.

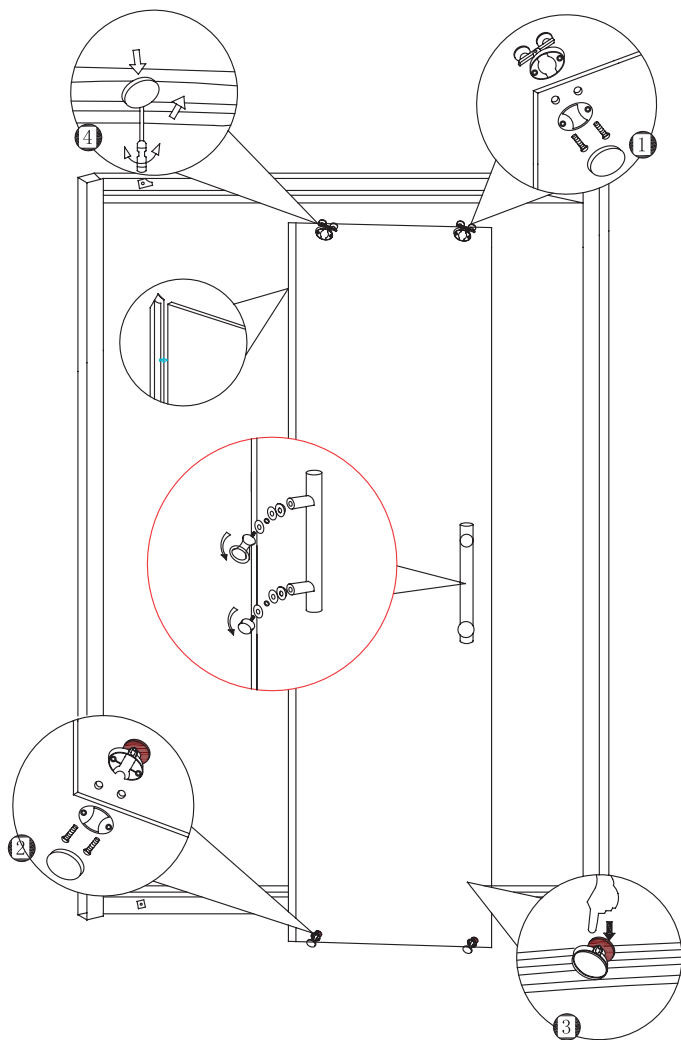
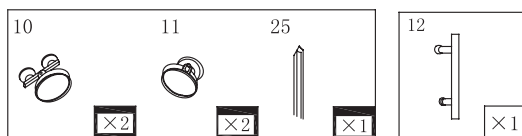




**Шаг 3** Установите подвижную стеклянную дверь.

**Шаг 4** Установите уплотнитель и магнит на дверь.

**Шаг 5** Установите ручку.

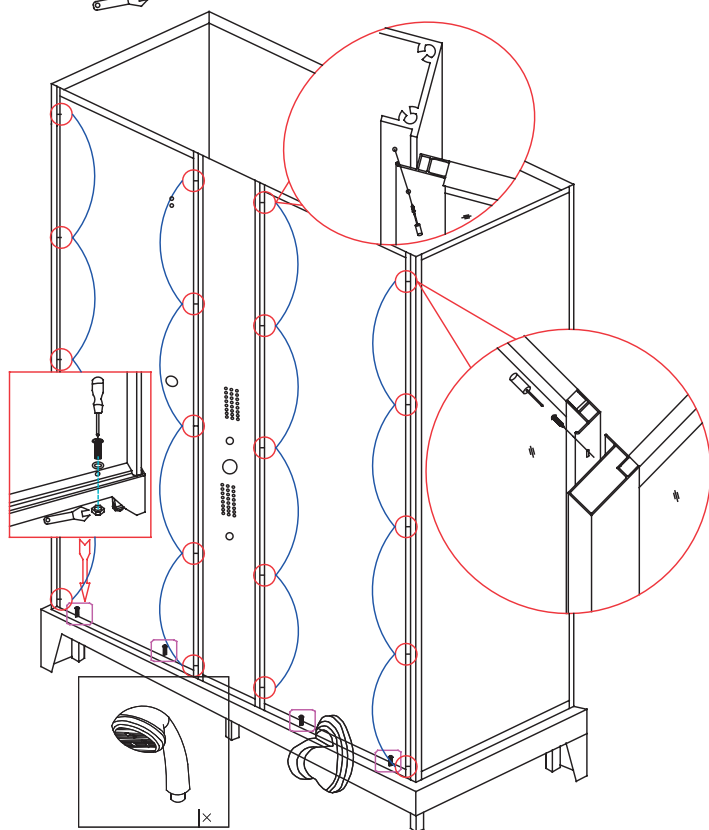
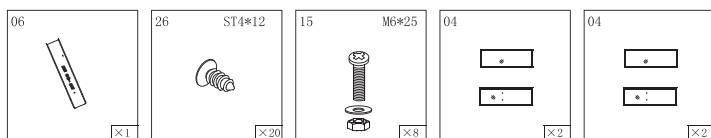


## Установка задних стенок/стекол

**Шаг 6** Плотно зафиксируйте стенку с алюминиевым профилем с помощью самореза ST4x12.

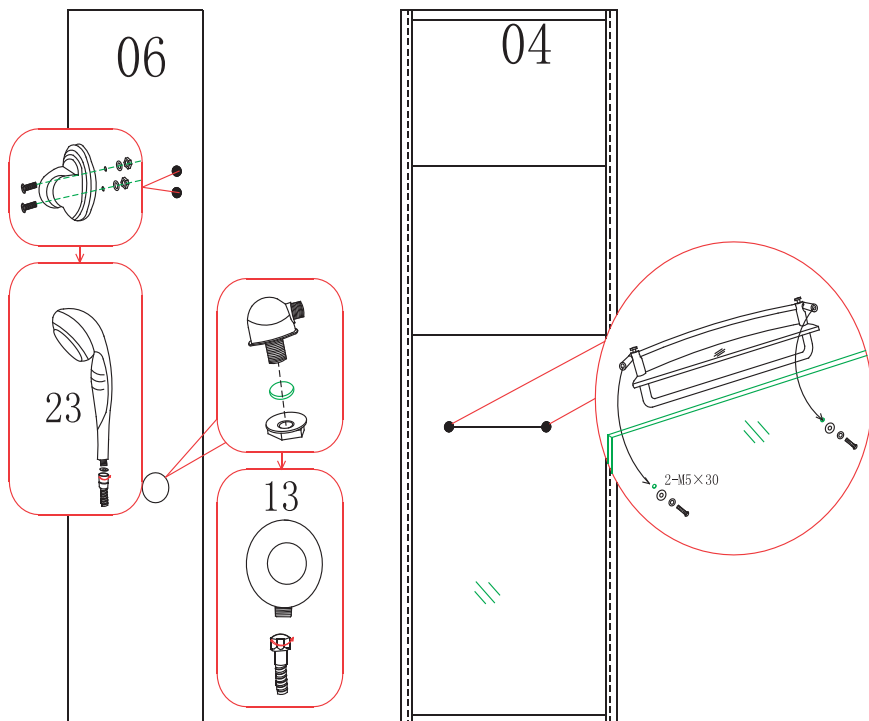
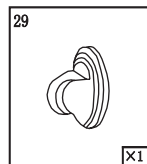
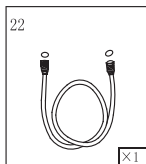
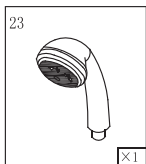
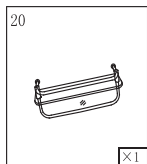
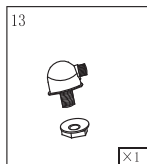
**Шаг 7** Зафиксируйте заднюю-центральную панель со стеклянной стенкой при помощи самореза ST4x12. Зафиксируйте заднюю стенку на поддоне при помощи винтов M6x25.

**Шаг 8** Установите смеситель в заднюю-центральную панель.

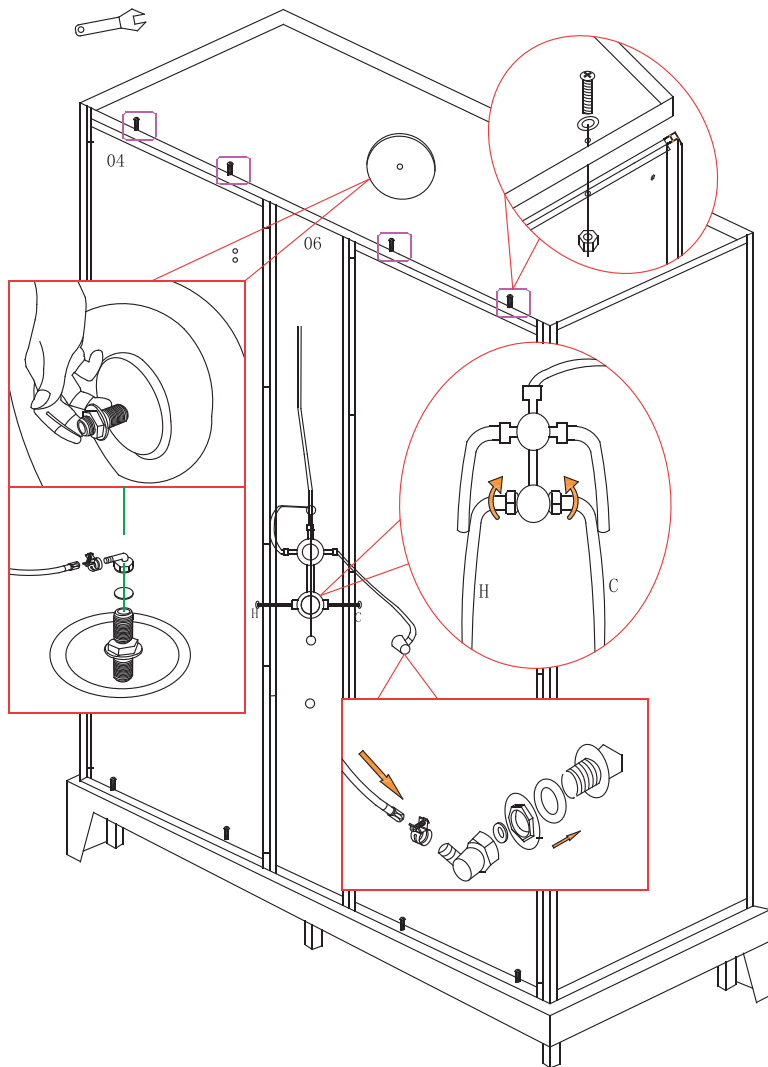
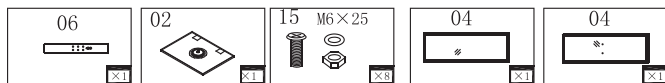


## Финальный этап

**Шаг 9** Установите душевую стойку, ручной душ (лейку) и шланг. Установите полку для косметических средств.



## Шаг 10 Установите подводу воды.



# Меры предосторожности

## Получение

1. После вскрытия упаковки убедитесь в полной комплектации изделия и отсутствии повреждений, полученных во время доставки.

## Требования

2. Требования к воде: гидравлическое давление 0,2-0,4 мПа, объем потока 8-12/мин, диаметр подвода холодной и горячей воды G1/2", диаметр сливного отверстия G1-1/2".

## Предупреждения

3. Поскольку органические растворители, например, ацетон, аммиак, бензин и сильные кислотные соединения, растворяют или даже разъедают акриловые части и детали с гальваническим покрытием, избегайте попадания перечисленных веществ на изделие.
4. Перед тем, как воспользоваться кабиной, каждый раз проверяйте, включена ли защита от протечки (при наличии парогенератора необходимо проверить защиту розетки от протечек воды. Не используйте кабину при обнаружении каких-либо проблем, осмотр и ремонт должен производить квалифицированный специалист) и открыты ли краны горячей и холодной воды. После использования выключите защиту от протечки и закройте краны.



Продукция предназначена для использования только в помещении. Избегайте попадания прямых солнечных лучей и не используйте на открытом воздухе.

**Наша компания не несет ответственность за понесенные потери в результате неправильного монтажа, а также в результате некачественного ремонта.**

# Гарантийные обязательства

Спасибо, что выбрали наши душевые кабины Maroni!

По всем вопросам, связанным с эксплуатацией и обслуживанием душевых кабин просим обращаться в места приобретения изделия.

Данные гарантийные обязательства дополняют права потребителей, установленные действующим законодательством РФ.

Гарантийный срок эксплуатации душевых кабин Maroni составляет 2 года.

Гарантия не распространяется на встроенное оборудование.

Гарантия на форсунки гидромассажа распространяется только при условии установки фильтров тонкой и грубой очистки. Гарантийный срок эксплуатации начисляется со дня приобретения изделия в месте розничной продажи. В течение гарантийного срока осуществляется бесплатный ремонт, полная или частичная замена (в зависимости от характера неисправности) изделия, если оно вышло из строя по причине дефектов изготовления или материалов при соблюдении следующих условий:

- правильное заполнение гарантийного талона и наличие штампа магазина продавца;
- наличие кассового или товарного чека;
- гарантийные обязательства действительны только на территории РФ.

Претензии по качеству изделий принимаются только после проверки его качества независимым экспертом, обладающим разрешением на проведение экспертизы по данной продукции в соответствии с действующим законодательством РФ.

Гарантия не распространяется на изделия, неисправность которых вызвана:

- механическими повреждениями, возникшими при транспортировке, хранении, использовании;
- изделий (трещины, сколы, царапины);
- неправильным монтажом изделий;
- неквалифицированным ремонтом;
- независимыми от производителя/поставщика причинами (перепада давления в водопроводной сети, плохое качество воды, пожар и иные обстоятельства непреодолимой силы).

## Гарантийный талон

Гарантийный срок - 2 года

Срок службы изделия - 15 лет

Внимание! Без отметки (штампа) торговой организации и подписи продавца гарантийный талон не действителен.



Наименование изделия:	Кабина душевая гидромассажная
Модель:	

Условия гарантии:

1. При возникновении неисправностей, замене подлежит только вышедший из строя элемент изделия.
2. Гарантийному ремонту не подлежат изделия с механическими повреждениями.
3. При монтаже изделия необходимо установить фильтры грубой очистки воды.
4. Гарантия не действует! Если сборка и установка изделия осуществлялась специалистами, не имеющими лицензию на данные виды работ.

Отметки сервисного центра о проведении ремонта:

Дата обращения	Причина обращения и проведенные работы	Дата возврата	Печать и подпись сервис центра

Адреса и телефоны Сервисных центров

На веб-сайте: [maroni.ru](http://maroni.ru)

и по телефону сервисной службы: + 7 495 627-76-76

e-mail: [office@stot.ru](mailto:office@stot.ru)

Внимательно прочитайте инструкцию, для безопасного и эффективного использования душевой кабины.

Вся техническая информация, представленная в паспорте, носит формальный характер, на основании того, что производитель имеет право вносить любые изменения в конструкцию изделия в целях улучшения его качества.

Вся информация, указанная в паспорте не является поводом для предъявления претензий официальному дилеру производителя.





Italian Technology

maroni.ru