

ТЕХНИЧЕСКИЙ ПАСПОРТ ИЗДЕЛИЯ

EAC

VALTEC

Производитель: VALTEC s.r.l., Via Pietro Cossa, 2, 25135-Brescia, ITALY



КРАН ШАРОВОЙ ЛАТУННЫЙ С ПЕРЕХОДОМ НА ПОЛИПРОПИЛЕНОВУЮ ТРУБУ

Модель: VTr.742



ПС - 46116

Паспорт разработан в соответствии с требованиями ГОСТ 2.601

ТЕХНИЧЕСКИЙ ПАСПОРТ ИЗДЕЛИЯ

1. Назначение и область применения

1.1. Кран применяется в качестве запорной арматуры на полипропиленовых трубопроводах систем питьевого и хозяйственно питьевого назначения, горячего водоснабжения, отопления, сжатого воздуха, а также на технологических трубопроводах, транспортирующих жидкости, не агрессивные к материалам крана.

1.2. Использование шаровых кранов в качестве регулирующей арматуры не допускается.

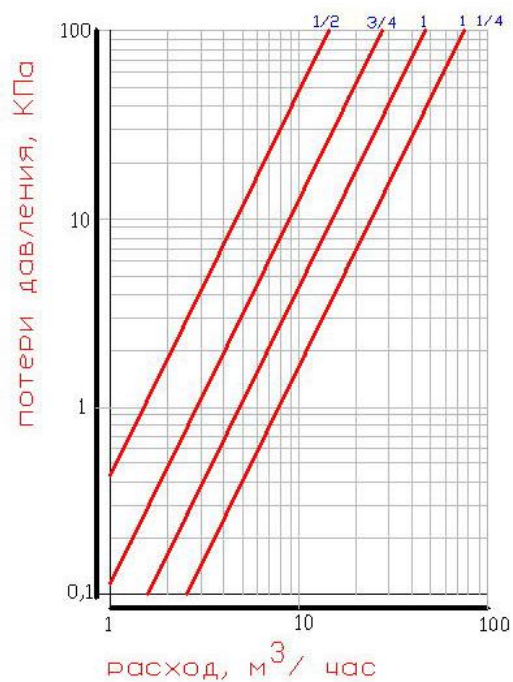
2. Технические характеристики

№	Характеристика	Ед.изм.	Значение
1	Класс герметичности затвора по ГОСТ 9544		«А»
2	Средний полный ресурс	циклы	8000
3	Средняя наработка на отказ	циклы	8000
4	Ремонтопригодность		нет
5	Номинальное давление PN	бар	25
6	Диапазон диаметров условного прохода (Дн –ПП трубы)	дюймы (мм)	1/2"(20) ;3/4"(25);1"(32); 1 1/4"(40)
7	Температура рабочей среды	°С	90
8	Класс по эффективному диаметру		полнопроходной
9	Способ соединения с полипропиленовой трубой		полифузионная сварка
10	Время нагрева ПП патрубка при сварке	сек	1/2"- 6 ;3/4" -7 1" - 8 ;1 1/4" -12
11	Время сварки	сек	1/2"- 4 ;3/4" -4 1" - 6;1 1/4"-6
12	Время остывания	сек	1/2"- 120;3/4" -120 1" - 160 ;1 1/4" -240
13	Температура сварки ПП патрубка	°С	260
14	Предельный момент затяжки накидной гайки	Нм	1/2"- 25;3/4" -28 1" - 30; 1 1/4" -40
15	Пропускная способность, Кв,	м3/час	1/2"- 15,4; 3/4" -28,2 1" - 46,0 1 1/4" -75,2

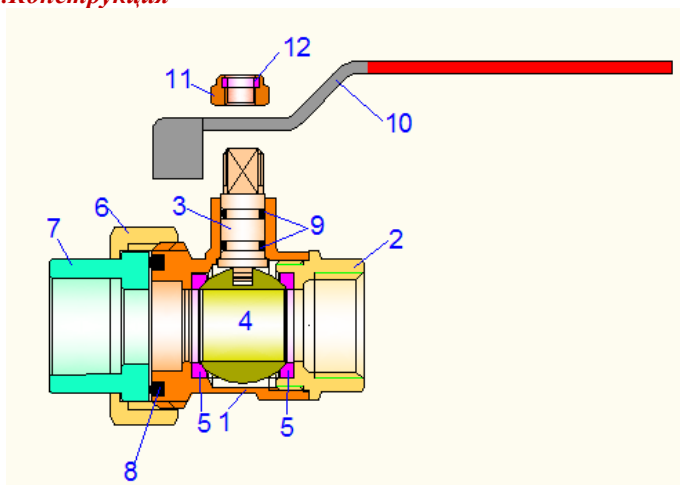
Паспорт разработан в соответствии с требованиями ГОСТ 2.601

ТЕХНИЧЕСКИЙ ПАСПОРТ ИЗДЕЛИЯ

3. График пропускной способности клапанов



4. Конструкция

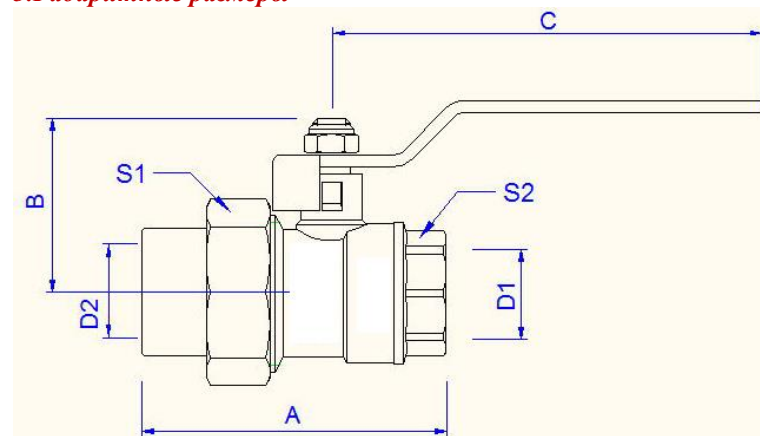


Паспорт разработан в соответствии с требованиями ГОСТ 2.601

ТЕХНИЧЕСКИЙ ПАСПОРТ ИЗДЕЛИЯ

№	Наименование	Материал	Норматив, марка
1	Корпус	Латунь никелированная	CW617N
2	Муфтовый патрубок корпуса		
3	Шток	Латунь	CW614N
4	Затвор шаровой	Латунь хромированная	CW617N
5	Кольца седельные	Тефлон	PTFE
6	Гайка накидная	Латунь никелированная	CW614N
7	Муфта приварная	Полипропилен со стеклофиброй	PPR-100 +GF
8	Кольцо уплотнения муфты	Эластомер	EPDM
9	Сальниковые кольца		
10	Ручка флажковая	Сталь оцинкованная	Ст.3
11	Гайка крепления ручки	полиэтилен	LDPE
12	Контрящая вставка		

5. Габаритные размеры



Размер	A, мм	B, мм	C, мм	D1	D2, мм	S1, мм	S2, мм	Вес, г
1/2"	65	36	91	G1/2"В	20	36,5	25	220
3/4"	73	42	91	G3/4"В	25	45,5	30,5	388
1"	83	50	116	G1"В	32	55,5	37	543
1 1/4"	100	60	116	G1 1/4"В	40	64	42	738

Паспорт разработан в соответствии с требованиями ГОСТ 2.601

ТЕХНИЧЕСКИЙ ПАСПОРТ ИЗДЕЛИЯ

6. Указания по монтажу

6.1. Краны могут устанавливаться в любом монтажном положении.

6.2. В соответствии с ГОСТ 12.2.063-81 (2001) п.3.10, арматура не должна испытывать нагрузок от трубопровода (изгиб, сжатие, растяжение, кручение, перекосы, вибрация, несоосность патрубков, неравномерность затяжки крепежа). При необходимости должны быть предусмотрены опоры или компенсаторы, снижающие нагрузку на арматуру от трубопровода.

Несоосность соединяемых трубопроводов не должна превышать 3мм при длине до 1м плюс 1мм на каждый последующий метр (СП 73.13330.2012 п. 5.1.8.).

6.3. Муфтовые соединения должны выполняться с использованием в качестве уплотнительных материалов ФУМ (фторопластовый уплотнительный материал).

6.4. Использование при монтаже крана рычажных ключей не допускается.

6.5. При сварке полипропиленового патрубка с трубой следует руководствоваться рекомендациями по сварке полипропиленовых труб.

6.7. Использование какого-либо герметизирующего материала в резьбовом соединении накидной гайки не допускается.

7. Указания по эксплуатации и техническому обслуживанию

7.1. Кран должен эксплуатироваться при давлении и температуре, изложенных в технических характеристиках.

7.2. Не допускается эксплуатировать кран с ослабленной гайкой крепления рукоятки, так как это может привести к поломке шейки штока.

7.3. Кран должен располагаться вне зоны действия прямых солнечных лучей.

7.4. Категорически запрещается допускать замерзание рабочей среды внутри крана. При осушении системы в зимний период кран должен быть оставлен полуоткрытым, чтобы рабочая среда не осталась в полостях за затвором.

8. Условия хранения и транспортировки

8.1. Изделия должны храниться в упаковке предприятия –изготовителя по условиям хранения 3 по ГОСТ 15150.

8.2. Транспортировка изделий должна осуществляться в соответствии с требованиями ГОСТ 6019 и с условиями 5 по ГОСТ 15150.

8. Утилизация

8.1. Утилизация изделия (переплавка, захоронение, перепродажа) производится в порядке, установленном Законами РФ от 04 мая 1999 г. № 96-ФЗ "Об охране атмосферного воздуха" (в редакции от 01.01.2015), от 24 июня 1998 г. № 89-ФЗ (в редакции от 01.02.2015г) "Об отходах производства и потребления", от 10

ТЕХНИЧЕСКИЙ ПАСПОРТ ИЗДЕЛИЯ

января 2002 № 7-ФЗ « Об охране окружающей среды» (в редакции от 01.01.2015), а также другими российскими и региональными нормами, актами, правилами, распоряжениями и пр., принятыми во исполнение указанных законов.

8.2. Содержание благородных металлов: *нет*

9. Гарантийные обязательства

9.1. Изготовитель гарантирует соответствие изделия требованиям безопасности, при условии соблюдения потребителем правил использования, транспортировки, хранения, монтажа и эксплуатации.

9.2. Гарантия распространяется на все дефекты, возникшие по вине завода-изготовителя.

9.3. Гарантия не распространяется на дефекты, возникшие в случаях:

- нарушения паспортных режимов хранения, монтажа, испытания, эксплуатации и обслуживания изделия;
 - ненадлежащей транспортировки и погрузо-разгрузочных работ;
 - наличия следов воздействия веществ, агрессивных к материалам изделия;
 - наличия повреждений, вызванных пожаром, стихией, форс - мажорными обстоятельствами;
 - повреждений, вызванных неправильными действиями потребителя;
 - наличия следов постороннего вмешательства в конструкцию изделия.
- 9.4. Производитель оставляет за собой право внесения изменений в конструкцию, улучшающих качество изделия при сохранении основных эксплуатационных характеристик.

10. Условия гарантийного обслуживания

10.1. Претензии к качеству товара могут быть предъявлены в течение гарантийного срока.

10.2. Неисправные изделия в течение гарантийного срока ремонтируются или обмениваются на новые бесплатно. Решение о замене или ремонте изделия принимает сервисный центр. Замененное изделие или его части, полученные в результате ремонта, переходят в собственность сервисного центра

10.3. Затраты, связанные с демонтажом, монтажом и транспортировкой неисправного изделия в период гарантийного срока Покупателю не возмещаются.

10.4. В случае необоснованности претензии, затраты на диагностику и экспертизу изделия оплачиваются Покупателем.

10.5. Изделия принимаются в гарантийный ремонт (а также при возврате) полностью укомплектованными

Valtec s.r.l.
Amministratore
Delegato

ТЕХНИЧЕСКИЙ ПАСПОРТ ИЗДЕЛИЯ

ГАРАНТИЙНЫЙ ТАЛОН № _____

Наименование товара

**КРАН ШАРОВОЙ ЛАТУННЫЙ С ПЕРЕХОДОМ НА
ПОЛИПРОПИЛЕНОВУЮ ТРУБУ**

<i>№</i>	<i>Модель</i>	<i>Размер</i>	<i>Количество</i>
1	VTr.742		

Название и адрес торговой организации _____

Дата продажи _____ Подпись продавца _____

*Штамп или печать
торговой организации*

Штамп о приемке

С условиями гарантии СОГЛАСЕН:

ПОКУПАТЕЛЬ _____ (подпись)

**Гарантийный срок - Десять лет (Сто двадцать месяцев) с
даты продажи конечному потребителю**

По вопросам гарантийного ремонта, рекламаций и претензий к качеству изделий обращаться в сервисный центр по адресу: : г.Санкт-Петербург, ул. Профессора Качалова, дом 11, корпус 3, литер «А», тел/факс (812)3247750

При предъявлении претензии к качеству товара, покупатель представляет следующие документы:

1. Заявление в произвольной форме, в котором указываются:
 - название организации или Ф.И.О. покупателя, фактический адрес и контактные телефоны;
 - название и адрес организации, производившей монтаж;
 - основные параметры системы, в которой использовалось изделие;
 - краткое описание дефекта.
2. Документ, подтверждающий покупку изделия (накладная, квитанция).
3. Акт гидравлического испытания системы, в которой монтировалось изделие.
4. Настоящий заполненный гарантийный талон.

Отметка о возврате или обмене товара:

Дата: «__» _____ 20__ г. Подпись _____

ТЕХНИЧЕСКИЙ ПАСПОРТ ИЗДЕЛИЯ