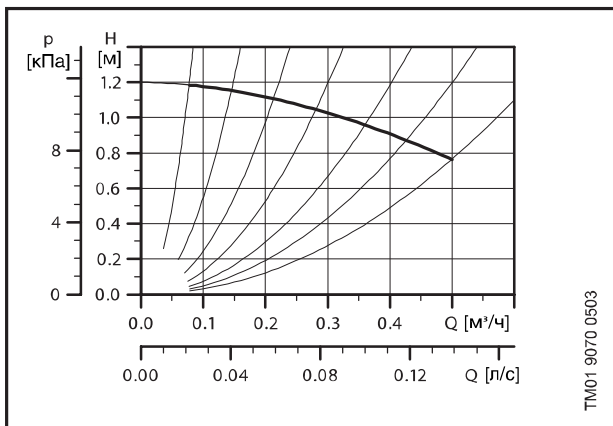


UP 15-14

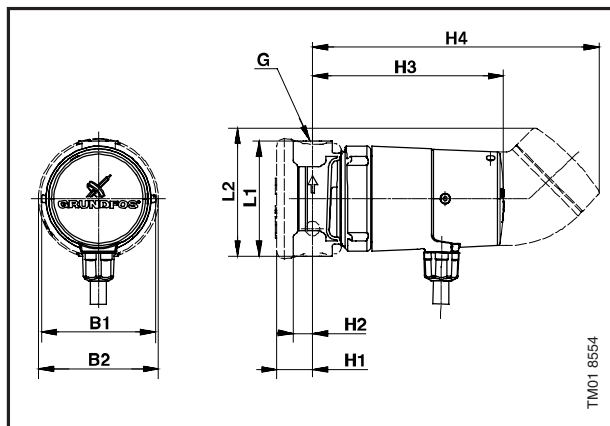
80

1 x 230 В, 50 Гц



TM01 9070 0503

<b>P<sub>i</sub>[Вт]</b>	<b>I<sub>n</sub>[А]</b>
25	0.11



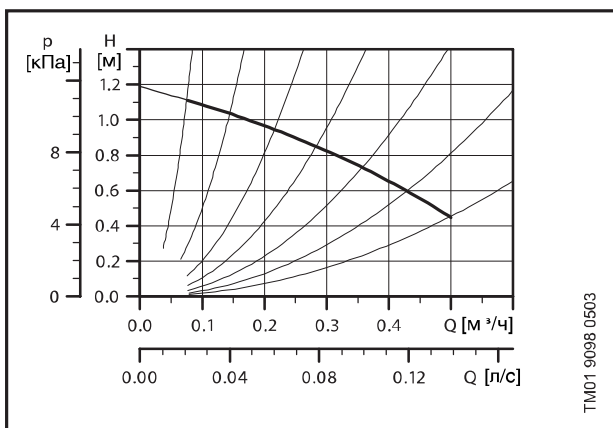
TM01 8554

Размеры и трубные соединения: См. стр. 47-50  
 Фитинги для насосов модели COMFORT: См. стр. 51  
 Давление в гидросистеме: Макс. 10 бар  
 Температура перекачиваемой жидкости: от +2°C до +95°C (TF 95)

UP 20-14

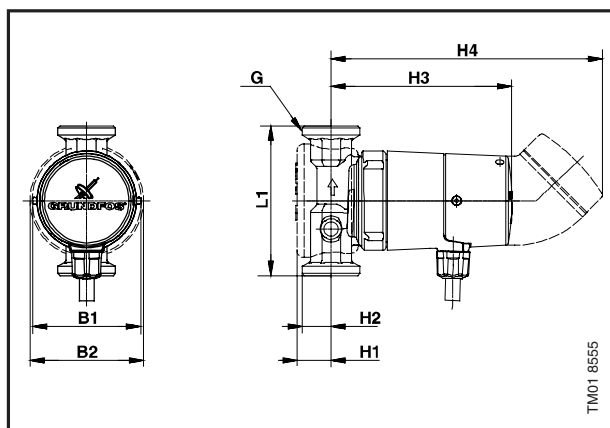
110

1 x 230 В, 50 Гц



TM01 9098 0503

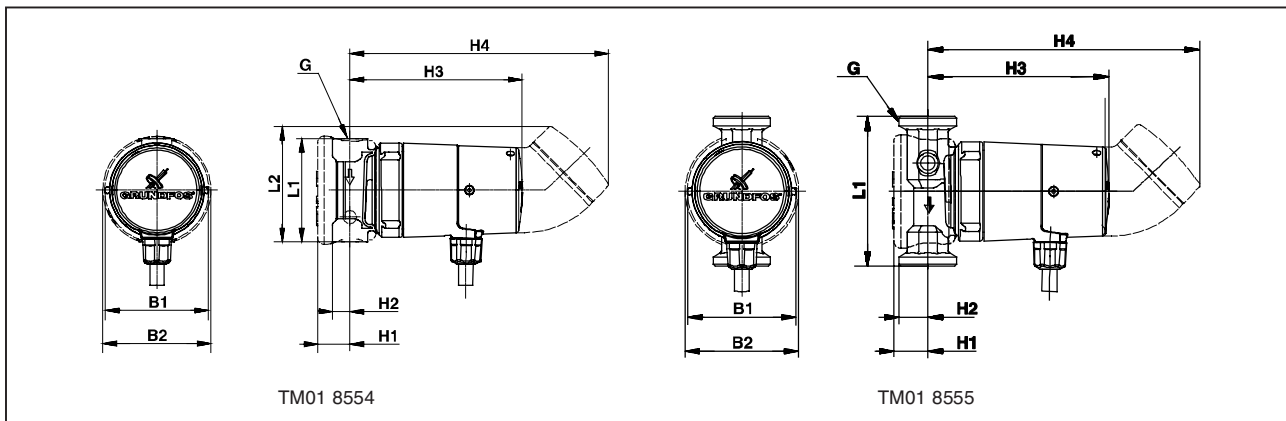
<b>P<sub>i</sub>[Вт]</b>	<b>I<sub>n</sub>[А]</b>
25	0.11



TM01 8555

Размеры и трубные соединения: См. стр. 47-50  
 Фитинги для насосов модели COMFORT: См. стр. 51  
 Давление в гидросистеме: Макс. 10 бар  
 Температура перекачиваемой жидкости: от +2°C до +95°C (TF 95)

Тип насоса	Размеры [мм]										Масса [кг]		Объем поставки [м³]	
	L1	L2	L3	H1	H2	H3	B1	B2	B3	G"/Rp	Нетто	Брутто		
<b>1x230 В</b>														
UP 15-14 В	80			25	13.5	133		79.5	84		Rp 1/2"	1.00	1.12	0.0026
UP 15-14 ВU	80	90		25	13.5		205	79.5	84		Rp 1/2"	1.15	1.31	0.0034
UP 15-14 ВT	80			25	13.5	155		79.5	84		Rp 1/2"	1.05	1.24	0.0034
UP 15-14 ВUT	80	90		25	13.5		205	79.5	84		Rp 1/2"	1.16	1.32	0.0034
UP 20-14 ВX	110			25	21	133		79.5	84		G 1 1/4"	1.00	1.20	0.0026
UP 20-14 ВXU	110			25	21		205	79.5	84		G 1 1/4"	1.15	1.35	0.0034
UP 20-14 ВXT	110			25	21	155		79.5	84		G 1 1/4"	1.05	1.25	0.0034
UP 20-14 ВXUT	110			25	21		205	79.5	84		G 1 1/4"	1.16	1.36	0.0034



Тип насоса	Размеры [мм]										Масса [кг]		Объем поставки [м³]	
	L1	L2	L3	H1	H2	H3	B1	B2	B3	G"	Нетто	Брутто		
<b>1x230 В</b>														
UP 20-07 N	150	198	242	25	100		75	43			1 1/4"	2.1	2.3	0.004
UP 25-15 N	150	198	242	25	100		75	43			1 1/4"	2.1	2.3	0.004
UP 20-30 N	150	198	242	25	100		75	43			1 1/4"	2.1	2.3	0.004
UP 20-45 N	150	198	242	24	123		82	51			1 1/4"	4.0	4.3	0.004
UPS 25-40 В	180	236	290	32	102	57	75	51	77		1 1/2"	2.9	3.1	0.004
UPS 25-60 В	180	236	290	32	102	57	75	51	77		1 1/2"	2.9	3.1	0.004
UPS 25-80 В	180	236	290	32	130	57	82	52	77		1 1/2"	4.6	4.9	0.008
UPS 32-80 В	180	244	302	39	130	57	82	60	77		2"	5.2	5.5	0.0102
UPS 40-50 FB	250	304	336	75	130	79	82	75	95		DN 40 PN 6/10	9.3	9.7	0.0122
<b>3x400 В</b>														
UP 20-07 N	150	198	242	28	100		73	43			1 1/4"	2.1	2.3	0.004
UP 20-15 N	150	198	242	28	100		73	43			1 1/4"	2.1	2.3	0.004
UP 20-30 N	150	198	242	28	100		73	43			1 1/4"	2.1	2.3	0.004
UP 20-45 N	150	198	242	26	123		80	51			1 1/4"	4.0	4.3	0.008
UP 32-80 В	180	244	302	39	130		80	60			2"	5.2	5.5	0.0102
UP 40-50 FB	250	304	336	75	130		80	75			DN 40 PN 6/10	9.5	9.9	0.0122

