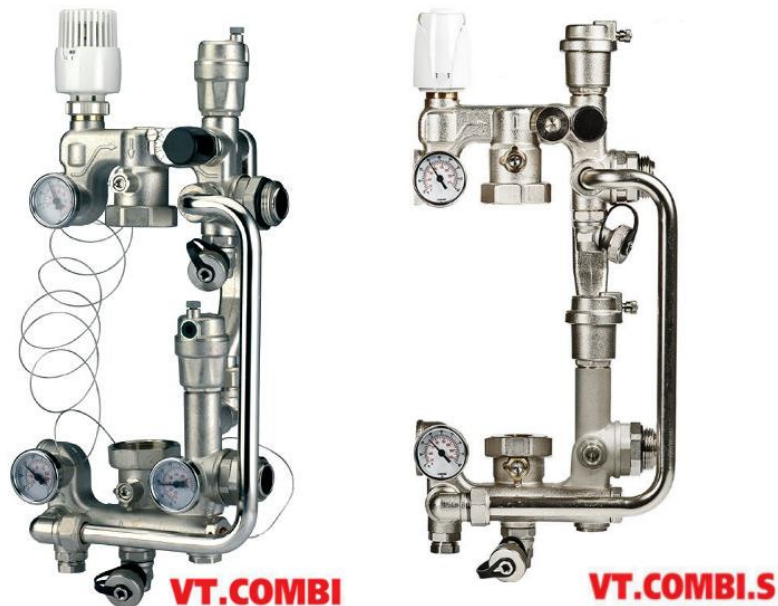


ТЕХНИЧЕСКИЙ ПАСПОРТ ИЗДЕЛИЯ



VALTEC

Производитель: VALTEC s.r.l., Via Pietro Cossa, 2, 25135-Brescia, ITALY



НАСОСНО-СМЕСИТЕЛЬНЫЕ УЗЛЫ ДЛЯ СИСТЕМ ВСТРОЕННОГО ОБОГРЕВА

ПС - 2323

Паспорт разработан в соответствии с требованиями ГОСТ 2.601

ТЕХНИЧЕСКИЙ ПАСПОРТ ИЗДЕЛИЯ

1. Модификации

-**VT.COMBI** – узел с терморегулированием при помощи жидкостной термоголовки с выносным погружным датчиком температуры;

-**VT.COMBI.S** – узел с терморегулированием при помощи электротермического аналогового сервопривода, работающего по командам контроллера.

2. Назначение и область применения

Насосно-смесительные узлы предназначены для создания в системе отопления здания открытого циркуляционного контура с пониженной до настроечного значения температурой теплоносителя.

Узлы обеспечивают поддержание заданной температуры и расхода во вторичном циркуляционном контуре, гидравлическую увязку первичного и вторичного контуров, а также позволяют регулировать температуру и расход теплоносителя в зависимости от требований пользователя.

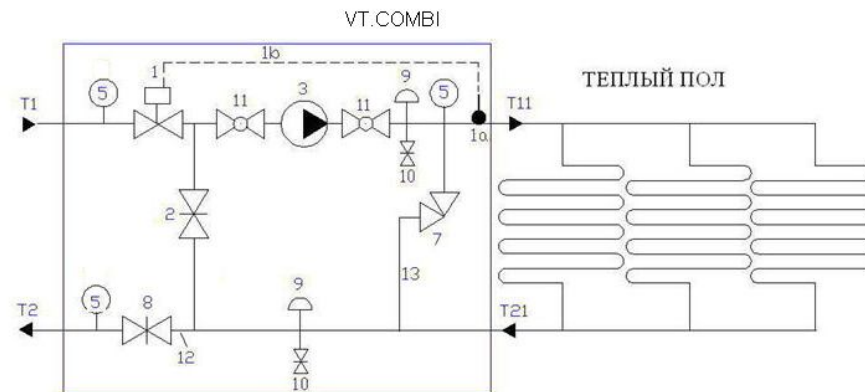
Узлы VT.COMBI.S – адаптированы для работы с контроллером VT.K200, позволяющим производить автоматическое погодозависимое управление температурой теплоносителя вторичного контура по заданному пользователем графику.

Смесительные узлы могут использоваться в системах встроенного обогрева (теплые полы, теплые стены, обогрев открытых площадок, почвенный подогрев теплиц и парников).

Насосно-смесительные узлы адаптированы для совместного применения с коллекторными блоками с межцентровым расстоянием 200 мм.

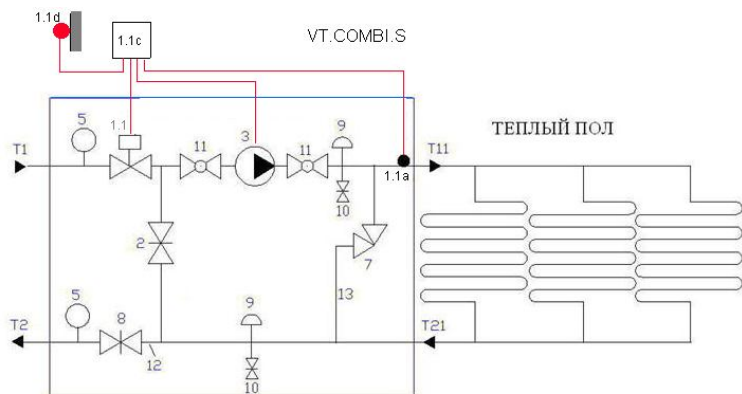
Габариты смесительных узлов позволяют располагать их в коллекторных шкафах (например: VTc.540.0; VTc.540.M; VTc.541.D)

3. Тепломеханические схемы насосно-смесительных узлов



Паспорт разработан в соответствии с требованиями ГОСТ 2.601

ТЕХНИЧЕСКИЙ ПАСПОРТ ИЗДЕЛИЯ

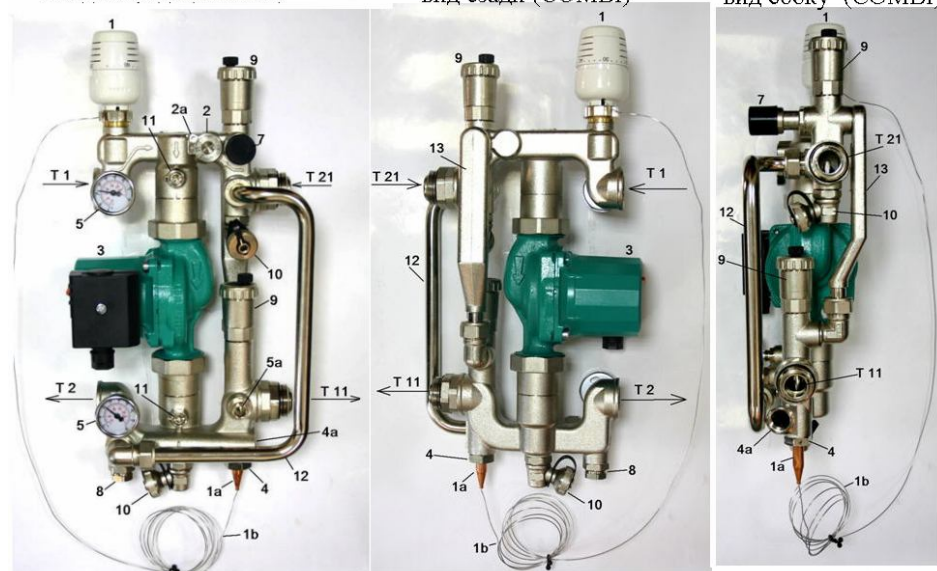


4. Виды

вид спереди (COMBI)

вид сзади (COMBI)

вид сбоку (COMBI)



5. Применяемые материалы

№	Наименование элементов	Тип материала	Марка
1	Корпуса элементов, соединители, гильзы, перепускной байпас	Литая латунь, горячештампованная латунь	OTS 60Pb2 CW 617N
2	Трубопровод возврата,	Медь никелированная	Cu DHP

Паспорт разработан в соответствии с требованиями ГОСТ 2.601

ТЕХНИЧЕСКИЙ ПАСПОРТ ИЗДЕЛИЯ

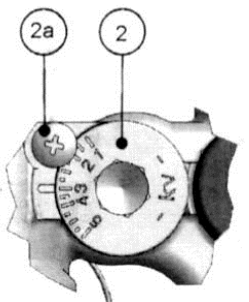
	капиллярная трубка, выносной датчик терморегулятора		CW024A
3	Уплотнительные кольца соединителей	Этил-пропиленовый эластомер	EPDM 70Sh
4	Ручка перепускного клапана, корпус термоголовки, колпачок воздухоотводчика	Акрило-бутадиен-стирол	ABS

6. Конструктивные элементы узлов

Поз.	Наименование элемента	Функция элемента
1	Термостатический регулировочный клапан с жидкостной термоголовкой	Регулирование потока теплоносителя, поступающего из первичного контура в зависимости от температуры теплоносителя на выходе из смесительного узла. <i>Требуемая температура устанавливается термоголовкой.</i>
1.1.	Термостатический регулировочный клапан с электротермическим аналоговым сервоприводом VT.3061	Регулирование потока теплоносителя по командам контроллера (рекомендуется VT.K200). Контроллер K.200 формирует управляющий сигнал в зависимости от показаний датчика наружной температуры и датчика температуры теплоносителя. <i>Контроллер в комплект поставки не входит.</i>
1a	Погружной датчик температуры теплоносителя	Фиксирует мгновенное значение температуры на выходе из смесительного узла с передачей импульса к термоголовке (1) по капиллярной импульсной трубке (1b)
1.1.a	Погружной датчик температуры теплоносителя (в комплекте с контроллером)	Фиксирует мгновенное значение температуры на выходе из смесительного узла с передачей данных контроллеру по проводной линии. <i>Датчик входит в комплект поставки контроллера VT.K200.</i>
1b	Капиллярная импульсная трубка термостатического узла	Связывает между собой жидкостную термоголовку (1) и погружной датчик температуры (1a)

Паспорт разработан в соответствии с требованиями ГОСТ 2.601

ТЕХНИЧЕСКИЙ ПАСПОРТ ИЗДЕЛИЯ

1.1.c	Контроллер VT.K200	Контроллер управляет аналоговым сервоприводом (1.1.) по заданному пользователем графику, в зависимости от показаний датчика температуры теплоносителя (1.1.a) и датчика температуры наружного воздуха (1.1.d). <i>Контроллер приобретается отдельно.</i>
1.1.d	Датчик наружной температуры	Устанавливается на северной стороне здания (желательно) вне зоны воздействия прямых солнечных лучей. Показания датчика обрабатываются контроллером для корректировки температуры теплоносителя. <i>Датчик входит в комплект поставки контроллера VT.K200</i>
2	Балансировочный клапан вторичного контура 	Задаёт соотношение между количествами теплоносителя, поступающего из обратной линии вторичного контура и прямой линии первичного контура; уравнивает давление теплоносителя на выходе из контура теплых полов с давлением после термостатического регулировочного клапана (1). От настроечного значения Kvb этого клапана и установленного скоростного режима насоса (3) зависит тепловая мощность смесительного узла. <i>Регулировка клапана осуществляется шестигранным ключом (SW 10).</i>
2a	Фиксирующий прижимной винт балансировочного клапана	Фиксирует настроечное положение балансировочного клапана (поз.2). <i>Винт имеет головку под отвертку с плоским шлицем.</i>
3	Насос циркуляционный	Обеспечивает циркуляцию теплоносителя во вторичном контуре. <i>Накидные гайки насоса (G 1 1/2") обслуживаются рожковым или разводным ключом (SW 50). Насос приобретается отдельно.</i>
4	Гильза резьбовая G1/2" для погружного датчика температуры	В гильзу вставляется погружной датчик (1a, 1.1.a). Гильза может быть переставлена в гнездо (поз.4a). В этом случае освободившееся гнездо либо глушится пробкой, либо используется для установки предохранительного термостата

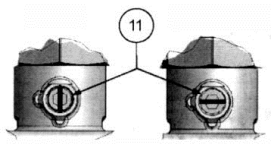
Паспорт разработан в соответствии с требованиями ГОСТ 2.601

ТЕХНИЧЕСКИЙ ПАСПОРТ ИЗДЕЛИЯ

		(дополнительная опция), отключающего циркуляционный насос (поз.3). Гильза имеет винт, с помощью которого фиксируется положение датчика. <i>Гильза обслуживается рожковым или разводным ключом (SW 22). Для фиксирующего винта требуется шестигранный ключ SW 2.</i>
4a	Гнездо G1/2" для гильзы (поз. 4) или предохранительного термостата	Гнездо поставляется заглушенным резьбовой пробкой. При необходимости может использоваться для гильзы (поз.4) или предохранительного термостата (дополнительная опция), отключающего циркуляционный насос (поз.3).
5	Термометр погружной (D-41мм) с тыльным подключением	Индикация текущего значения температуры теплоносителя на входе в смесительный узел, вторичном контуре и на выходе из смесительного узла.
5a	Гильза резьбовая G 3/8" для погружного термометра	В гильзу вставляется погружной термометр. В комплект поставки VT.COMBI входят 3 термометра; VT.COMBIS - 2 термометра. <i>Гильза обслуживается рожковым или разводным ключом (SW 17)</i>
7	Перепускной клапан 	Обеспечивает постоянство расхода теплоносителя во вторичном контуре, независимо от ручной или автоматической регулировки петель теплого пола. При превышении настроечного значения перепада давлений, клапан перепускает часть потока в байпас (поз.13). <i>Настройка на требуемое значение перепада давлений осуществляется с помощью пластиковой ручки.</i>
8	Балансировочно-запорный клапан первичного контура	Регулирует расход теплоносителя, возвращаемого в первичный контур (поз.12). <i>Для регулировки необходимо снять заглушку (SW 22). Регулировка осуществляется шестигранным ключом (SW 5). Настроечное положение можно жестко зафиксировать, если отверткой с тонким жалом закрутить до упора фиксационную штильку в гнезде клапана. Если несколько ослабить штильку, то</i>

Паспорт разработан в соответствии с требованиями ГОСТ 2.601

ТЕХНИЧЕСКИЙ ПАСПОРТ ИЗДЕЛИЯ

		<i>клапан можно закрывать, но при открытии он вернется к прежней настройке.</i>
9	Автоматический поплавокый воздухоотводчик G1/2"	Автоматической отведение воздуха и газов из системы. <i>Воздухоотводчик демонтируется и монтируется рожковым или разводным ключом (SW 30). При заполнении системы воздухоотводчик должен быть закрыт.</i>
10	Поворотный дренажный клапан G1/2" с заглушкой G3/4"	Опорожнение и заправка теплоносителем вторичного контура. К клапану может присоединяться гибкая подводка с накидной гайкой, имеющей резьбу G 3/4". <i>Клапан открывается с помощью профильного ключа, имеющегося на заглушке. Монтируется клапан с помощью рожкового или разводного ключа (SW 25).</i>
11	Шаровой клапан 	Отключение насоса для обслуживания или замены. <i>Клапаны открываются и закрываются с помощью шестигранного ключа (SW 6) или отвертки с плоским шлицем.</i>
12	Обратный трубопровод (D 15x1)	Возвращает теплоноситель в первичный контур <i>Присоединен к узлу с помощью двух накидных гаек G3/4" (SW 30).</i>
13	Перепускной байпас	Поддержание циркуляции во вторичном контуре, независимо от потребности в теплоносителе контурами теплого пола. <i>Присоединен к узлу с помощью угольника G1/2"x3/4" (H-B) и накидной гайки G3/4" (SW 30)</i>
T1	Присоединение подающего трубопровода первичного контура	G 1" (B)
T2	Присоединение обратного трубопровода первичного контура	G 1" (B)
T11	Присоединение подающего трубопровода или коллектора вторичного контура (контура теплого	<i>Соединение осуществляется с помощью сдвоенного ниппеля art.AC0606.0.06 G 1" (H). Монтаж производится двумя рожковыми ключами (SW41)</i>

Паспорт разработан в соответствии с требованиями ГОСТ 2.601

ТЕХНИЧЕСКИЙ ПАСПОРТ ИЗДЕЛИЯ

	пола)	
T21	Присоединение обратного трубопровода или коллектора вторичного контура (контура теплого пола)	<i>Соединение осуществляется с помощью сдвоенного ниппеля art.AC0606.0.06 G 1" (H). Монтаж производится двумя рожковыми ключами (SW41)</i>

7. Технические характеристики насосно-смесительных узлов

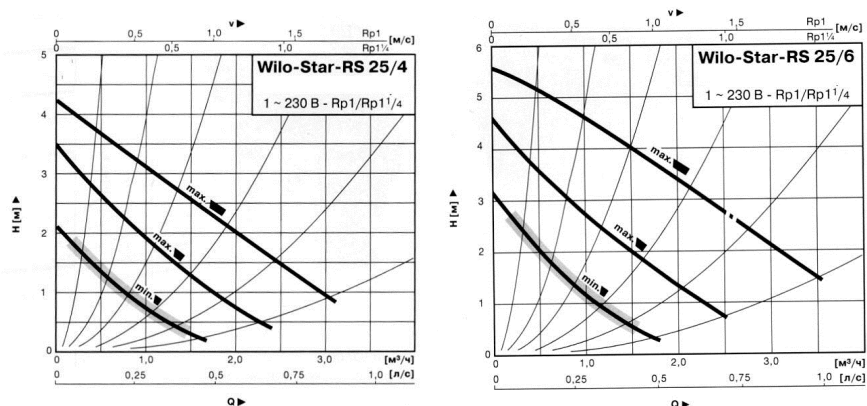
№ п/п	Наименование характеристики	Ед. изм.	Значение характеристики для узлов при использовании насоса:	
			Wilо Star RS 25/4/180	Wilо Star RS 25/6/180
1	Условная максимальная тепловая мощность смесительного узла	кВт	23	35
2	Монтажная длина насоса (поз.3)	мм	180	180
3	Максимальная температура теплоносителя в первичном контуре	°С	90	90
4	Максимальное рабочее давление	бар	10	10
5	Пределы настройки температуры термостатического клапана с термоголовкой (поз.1)	°С	20÷60	20÷60
6	Коэффициент пропускной способности термостатического клапана при настройке -2К (поз.1)	м3/час	0,9	0,9
7	Коэффициент местного сопротивления термостатического клапана при настройке -2К (поз.1)		1063	1063
8	Максимальный коэффициент пропускной способности термостатического клапана (поз.1)	м3/час	2,75	2,75
9	Коэффициент местного сопротивления термостатического клапана при максимальной пропускной способности (поз.1)		134	134
10	Заводская настройка коэффициента пропускной способности балансировочного клапана вторичного контура (поз.2)	м3/час	2,5	2,5
11	Коэффициент местного сопротивления балансировочного клапана вторичного контура (поз.2) при заводской настройке		138	138
12	Коэффициенты пропускной			

Паспорт разработан в соответствии с требованиями ГОСТ 2.601

ТЕХНИЧЕСКИЙ ПАСПОРТ ИЗДЕЛИЯ

	способности балансировочного клапана (поз.2) при настройке по шкале:			
13	1	м3/час	1	1
14	2	м3/час	1,75	1,75
15	3	м3/час	2,5	2,5
16	4	м3/час	3,5	3,5
17	5	м3/час	5	5
18	Пределы измерения термометров (поз.5)	°C	0÷80	0÷80
19	Диапазон настройки перепускного клапана (поз.7)	бар	0,1-0,6	0,1-0,6
20	Заводская настройка коэффициента пропускной способности балансировочно-запорного клапана (поз. 8)	м3/час	2,5	2,5
21	Коэффициент местного сопротивления балансировочно-запорного клапана (поз.8) при заводской настройке		137	137
22	Максимальная температура воздуха, окружающего узел	°C	60	60
23	Минимальное давление перед насосом	бар	0,1	0,1

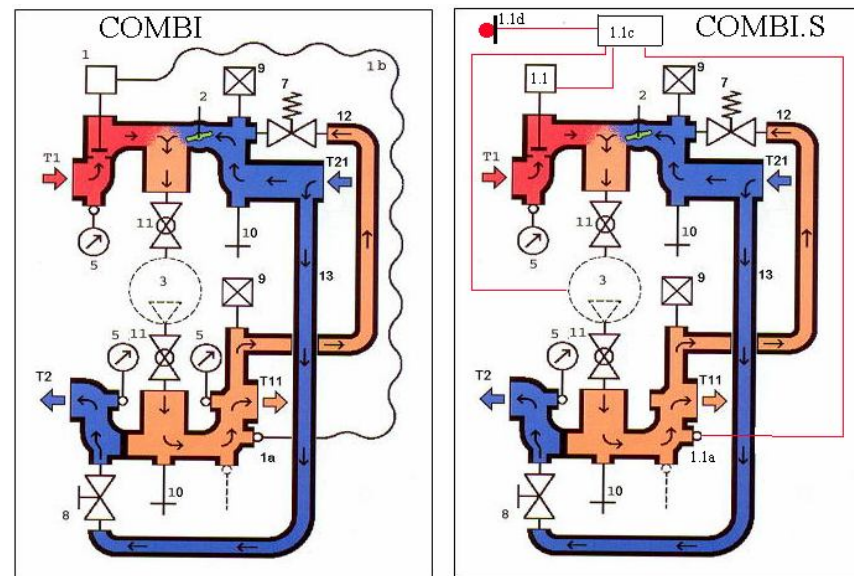
8. Характеристики рекомендуемых насосов



Паспорт разработан в соответствии с требованиями ГОСТ 2.601

ТЕХНИЧЕСКИЙ ПАСПОРТ ИЗДЕЛИЯ

9. Принцип действия насосно-смесительного узла



Теплоноситель первичного контура $T1$ поступает в насосно-смесительный узел через термостатический клапан 1 (1.1). Степень открытия клапана автоматически регулируется термостатической головкой в зависимости от выбранной настройки и температуры теплоносителя на подаче к коллектору теплого пола ($20\div 60^\circ C$). Для узлов COMBI.S температуру теплоносителя определяет контроллер по заданному пользователем графику и показаниям датчиков температуры теплоносителя и наружного воздуха.

Циркуляционный насос 3 обеспечивает циркуляцию теплоносителя во вторичном контуре, при этом часть теплоносителя к насосу поступает из обратного коллектора теплых полов через соединение $T21$, часть - из первичного контура $T1$. Возвращаемый от теплых полов теплоноситель тоже делится на две части: первая - поступает к насосу, вторая - через трубопровод 13 возвращается в первичный контур $T2$. Соотношение потоков, поступающих к насосу и возвращаемых в первичный контур задается настройкой клапана 2. В случае, когда расход через вторичный контур становится меньше расчетного (закрытые вентили на коллекторах), открывается перепускной клапан 7, который направляет поток из $T11$ к $T21$, тем самым сохраняя постоянство расхода теплоносителя, циркулирующего через насос. Визуальный контроль за работой узла осуществляется при помощи термометров (5).

Паспорт разработан в соответствии с требованиями ГОСТ 2.601

ТЕХНИЧЕСКИЙ ПАСПОРТ ИЗДЕЛИЯ

Для опорожнения узла, а также для заправки вторичного контура теплоносителем предусмотрены два шарнирных дренажных клапана 10.

10. Указания по монтажу узла

10.1. Трубопроводы первичного контура (Т1, Т2) могут быть присоединены непосредственно к смесительному узлу или через коллектора контура радиаторного отопления.

Присоединение к первичному контуру осуществляется с помощью резьбового соединения G1" (внутренняя резьба).

10.2. Коллектора вторичного контура (Т 11, Т21) присоединяются с помощью поставляемых в комплекте с узлом соединителей *AC06060.06 G 1" (H)*. Для их монтажа используются два ключа VT.AC671 или два рожковых ключа *SW 41*. Сначала соединители навинчиваются на патрубки узла. Затем, удерживая одним ключом присоединенную половину составного ниппеля, вторым ключом прикручивается к коллектору вторая половина ниппеля. Соединитель имеет с обоих резьбовых концов резиновые прокладки, поэтому использование дополнительных герметизирующих материалов не требуется.

10.2. Для присоединения термоголовки и сервопривода, предварительно требуется снять пластиковый защитный колпачок с термостатического клапана 1.

Присоединение термоголовки выполняется вручную при максимальном значении настройки («60»). Выносной датчик помещается в гильзу 4 и фиксируется винтом в головке гильзы с помощью шестигранного ключа SW 2. Присоединение аналогового сервопривода осуществляется следующим образом:

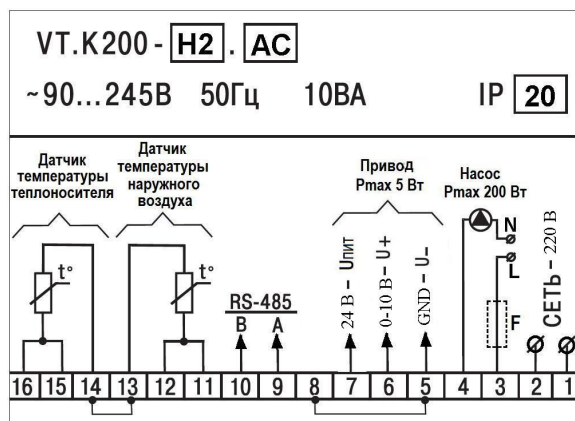
- на термостатический клапан навинчивается пластиковое переходное кольцо привода;

- сервопривод надевается на кольцо до щелчка фиксатора;

- выполняются электросоединения.

10.3. Присоединение к контроллеру VT.K200

узла VT.COMBI.S осуществляется в соответствии со следующей схемой:



ТЕХНИЧЕСКИЙ ПАСПОРТ ИЗДЕЛИЯ

-синий провод привода (GND) –присоединяется к клемме 5;

-черный провод привода (24В AC) – к клемме 7;

- красный провод привода (0-10В) – к клемме 6.

Присоединение датчиков контроллера осуществляется в соответствии с указаниями паспорта контроллера.

10.4. Монтаж и демонтаж циркуляционного насоса 3 рекомендуется производить при закрытых шаровых кранах 11, которые закрываются и открываются с помощью отвертки или шестигранного ключа SW 6. Рекомендуется также ослабить накидные гайки крепления перепускного байпаса 12 и выпускного трубопровода 13. что облегчит снятие и установку насоса. Не следует забывать, что между накидными гайками насоса и его резьбовыми патрубками должны быть установлены специальные кольцевые прокладки (входят в комплект поставки насоса).

10.5. Перед проведением **гидравлического испытания** смонтированного смесительного узла с присоединенными коллекторами теплого пола следует убедиться, что накидные гайки крепления перепускного байпаса и обратного трубопровода узла плотно затянуты.

10.6. Перед включением насоса надлежит убедиться в следующем:

- шаровые краны 11 открыты;

- балансировочно-запорный кран 8 открыт;

- на термостатической головке 1 выставлено требуемое значение температуры теплоносителя;

- все электросоединения к контроллеру узла COMBI.S выполнены правильно;

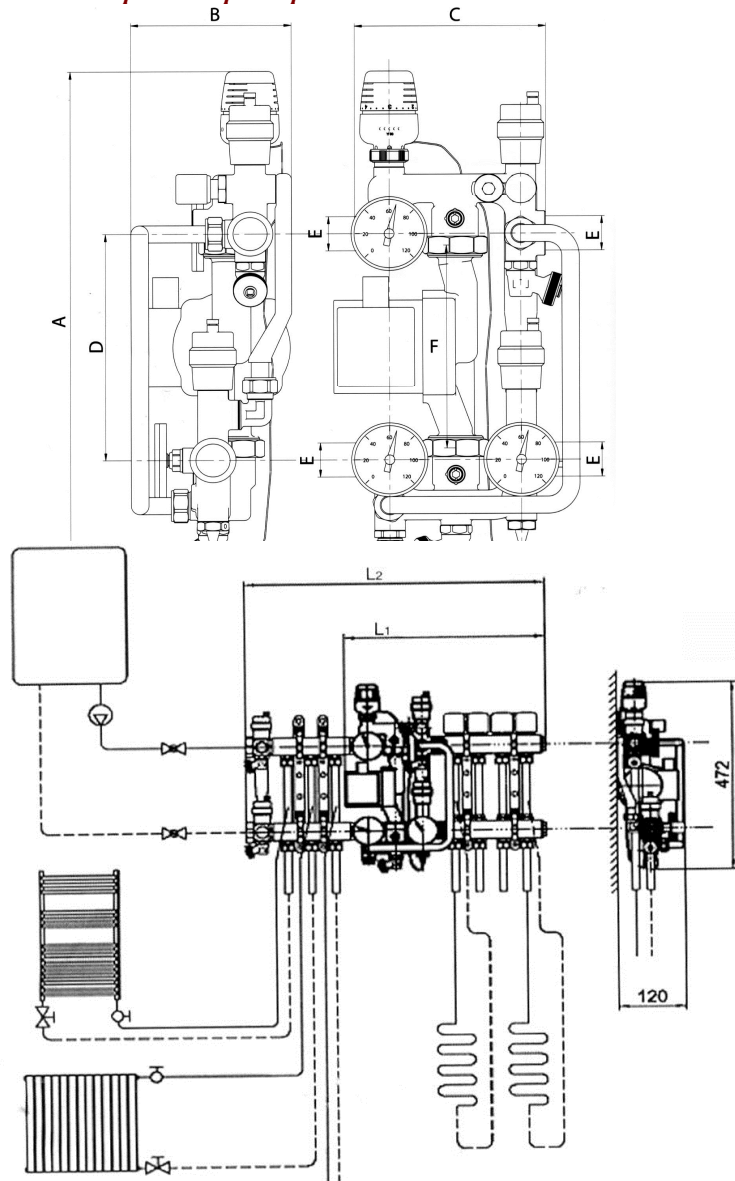
- балансировочный клапан 2 установлен на расчетное значение Kvb и зафиксирован винтом 2а;

- на перепускном клапане 7 установлено требуемое значение перепада давлений.

10.7. При необходимости установки **предохранительного термостата**, он приобретается отдельно и монтируется в гнездо 4 или 4а. Как правило, предохранительный термостат управляет включением и выключением циркуляционного насоса, хотя допускаются и другие схемы автоматического регулирования.

ТЕХНИЧЕСКИЙ ПАСПОРТ ИЗДЕЛИЯ

11. Габаритные размеры



Паспорт разработан в соответствии с требованиями ГОСТ 2.601

ТЕХНИЧЕСКИЙ ПАСПОРТ ИЗДЕЛИЯ

A, мм	B, мм	C, мм	D, мм	E, мм	F, мм	Вес
443	137	156	200	1"	180	3900

Тип блока	Количество контуров в теплых полах										
	2	3	4	5	6	7	8	9	10	11	12
Только теплые полы, L1, мм	320	370	420	470	520	570	620	670	720	770	820
Теплые полы и 2 радиатора L2, мм	475	525	575	625	675	725	775	825	875	925	975
Теплые полы и 3 радиатора L2, мм	525	575	625	675	725	775	825	875	925	975	1025

12. Таблица настройки смесительного узла

(таблица составлена для фиксированных параметров:

- температура прямого теплоносителя первичного контура $T_1 = 75^\circ\text{C}$

- температура прямого теплоносителя вторичного контура $T_{11} = 45^\circ\text{C}$;

- потери давления в расчетном циркуляционном контуре теплоносителя, включая гидравлические потери в коллекторах $\Delta P_{\text{пол}} = 0,225 \text{ бар} = 22500 \text{ Па}$.

При других параметрах настройку узла следует производить в соответствии с расчетом).

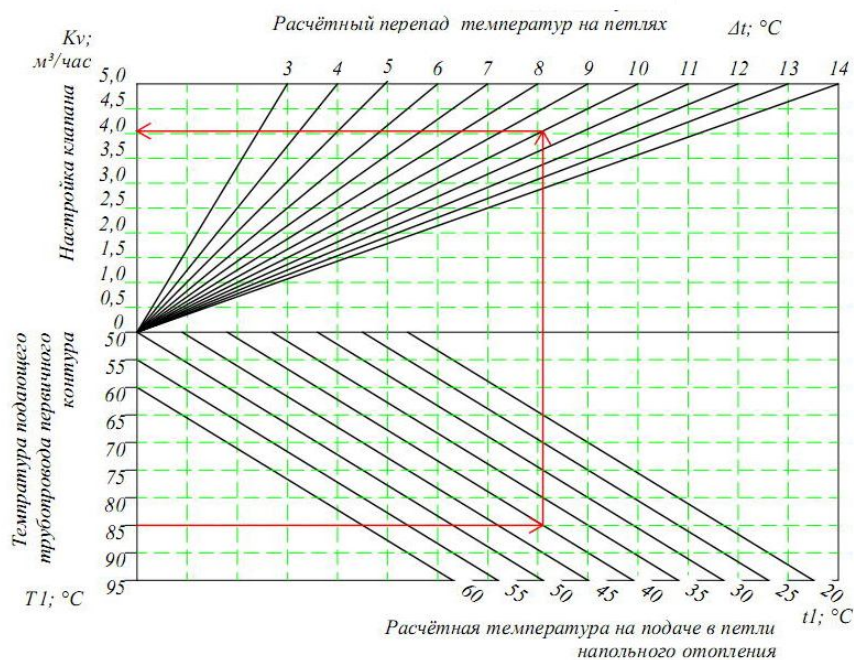
Скорость насоса	Тепловая мощность системы теплого пола, Вт,		Коэффициент пропускной способности клапана 2, K_{vB} , м ³ /час		Перепад температур в петлях теплого пола $\Delta T_{\text{поль}}$, °C	
	Wilco Star RS 25/4/180	Wilco Star RS 25/6/180	Wilco Star RS 25/4/180	Wilco Star RS 25/6/180	Wilco Star RS 25/4/180	Wilco Star RS 25/6/180
3	11000	17000	2,3	2,38	10,4	10,1
3	10000	16000	2,6	2,59	9,3	9,3
3	9000	15000	3,0	2,83	8,2	8,5
3	8000	14000	3,4	3,11	7,2	7,8
2	10000	15000	2,23	2,14	10,9	11,3
2	9000	14000	2,5	2,36	9,6	10,2
2	8000	13000	3,0	2,60	8,3	9,3
2	7000	12000	3,4	2,90	7,2	8,3

Паспорт разработан в соответствии с требованиями ГОСТ 2.601

ТЕХНИЧЕСКИЙ ПАСПОРТ ИЗДЕЛИЯ

2	6000	11000	4,0	3,24	6	7,4
2	5000	10000	5,0	3,65	4,9	6,6
1	8000	12000	2,1	2,04	11,5	11,8
1	7000	11000	2,46	2,32	9,8	10,4
1	6000	10000	2,94	3,0	8,2	9,5
1	5000	9000	3,61	3,22	6,7	7,9

Допускается настройку балансировочного клапана производить по номограмме:



В примере показан расчёт для случая:

Температура на подаче в первичном контуре 85°C

Температура на подаче в петли напольного отопления 40°C

Расчётный перепад температур на петлях 10°C Настройка клапана получилась равной 4,05 м³/час

ТЕХНИЧЕСКИЙ ПАСПОРТ ИЗДЕЛИЯ

13. Условия хранения и транспортировки

13.1. Изделия должны храниться в упаковке предприятия –изготовителя по условиям хранения 3 по ГОСТ 15150.

13.2. Транспортировка изделий должна осуществляться в соответствии с условиями 5 по ГОСТ 15150.

14. Утилизация

14.1. Утилизация изделия (переплавка, захоронение, перепродажа) производится в порядке, установленном Законами РФ от 04 мая 1999 г. № 96-ФЗ "Об охране атмосферного воздуха" (с изменениями на 27.12.2009), от 24 июня 1998 г. № 89-ФЗ (в редакции с 01.01.2010г) "Об отходах производства и потребления", от 10 января 2002 № 7-ФЗ « Об охране окружающей среды», а также другими российскими и региональными нормами, актами, правилами, распоряжениями и пр., принятыми во использование указанных законов.

15. Гарантийные обязательства

15.1. Изготовитель гарантирует соответствие изделия требованиям безопасности, при условии соблюдения потребителем правил использования, транспортировки, хранения, монтажа и эксплуатации.

15.2. Гарантия распространяется на все дефекты, возникшие по вине завода-изготовителя.

15.3. Гарантия не распространяется на дефекты, возникшие в случаях:

- нарушения паспортных режимов хранения, монтажа, испытания, эксплуатации и обслуживания изделия;
- ненадлежащей транспортировки и погрузо-разгрузочных работ;
- наличия следов воздействия веществ, агрессивных к материалам изделия;
- наличия повреждений, вызванных пожаром, стихией, форс - мажорными обстоятельствами;
- повреждений, вызванных неправильными действиями потребителя;
- наличия следов постороннего вмешательства в конструкцию изделия.

15.4. Производитель оставляет за собой право внесения изменений в конструкцию, улучшающие качество изделия при сохранении основных эксплуатационных характеристик.

16. Условия гарантийного обслуживания

16.1. Претензии к качеству товара могут быть предъявлены в течение гарантийного срока.

16.2. Неисправные изделия в течение гарантийного срока ремонтируются или обмениваются на новые бесплатно. Решение о замене или ремонте изделия

ТЕХНИЧЕСКИЙ ПАСПОРТ ИЗДЕЛИЯ

принимает сервисный центр. Замененное изделие или его части, полученные в результате ремонта, переходят в собственность сервисного центра

16.3. Затраты, связанные с демонтажом, монтажом и транспортировкой неисправного изделия в период гарантийного срока Покупателю не возмещаются.

16.4. В случае необоснованности претензии, затраты на диагностику и экспертизу изделия оплачиваются Покупателем.

16.5. Изделия принимаются в гарантийный ремонт (а также при возврате) полностью укомплектованными.

Valtec s.r.l.
Amministratore
Delegato

ТЕХНИЧЕСКИЙ ПАСПОРТ ИЗДЕЛИЯ

ГАРАНТИЙНЫЙ ТАЛОН № _____

Наименование товара **НАСОСНО СМЕСИТЕЛЬНЫЙ УЗЕЛ**

№	Марка	Количество
1	<i>VT. COMBI</i>	
2	<i>VT.COMBI.S</i>	

Название и адрес торгующей организации _____

Дата продажи _____ Подпись продавца _____

Штамп или печать
торгующей организации

Штамп о приемке

С условиями гарантии СОГЛАСЕН:

ПОКУПАТЕЛЬ _____ (подпись)

Гарантийный срок - Восемьдесят четыре месяца с даты продажи конечному потребителю

По вопросам гарантийного ремонта, рекламаций и претензий к качеству изделий обращаться в сервисный центр по адресу: г. Санкт-Петербург, ул. Профессора Качалова, дом 11 литер «П», тел/факс (812)3247742, 5674814

При предъявлении претензии к качеству товара, покупатель представляет следующие документы:

1. Заявление в произвольной форме, в котором указываются:
 - название организации или Ф.И.О. покупателя, фактический адрес и контактные телефоны;
 - название и адрес организации, производившей монтаж;
 - основные параметры системы, в которой использовалось изделие;
 - краткое описание дефекта.
2. Документ, подтверждающий покупку изделия (накладная, квитанция).
3. Акт гидравлического испытания системы, в которой монтировалось изделие.
4. Настоящий заполненный гарантийный талон.

Отметка о возврате или обмене товара: _____

Дата: «__» _____ 20__ г. Подпись _____