

CS

1. Všeobecně

Toto balení obsahuje automatický plovákový odvzdušňovač Flexvent (A), volitelný uzavírací ventil (B) a návod (C).

Použití

- Odvzdušňovač Flexvent je vhodný k odstraňování vzduchu nebo plynu z topných a chladicích systémů s přidavkem glykolu (max. 50%).
- Flexvent se dodává také se zamezovačem nasávání vzduchu, který při vypouštění vody ze systému zabraňuje zpětnému nasání vzduchu do odvzdušňovače Flexvent.
- Není vhodné pro parní systémy a uzavřené systémy s pitnou vodou.

Bezpečnost

- Instalujte Flexvent na místě, kde teplota neklesne pod bod mrazu a kde bude snadné provádět údržbu.
- Flexvent neizolujte.

2. Instalace



Bezpečnostní požadavky během instalace

Max. provozní přetlak 10 bar. Min. provozní přetlak 0,2 bar.

Max. teplota přívodu ze systému: špička 120 °C / průměrně +90 °C. Min. provozní teplota -10 °C.



Instalaci by měly provádět pouze kvalifikované osoby.

Dodržujte místní předpisy a nařízení. Před instalací odvzdušňovače Flexvent je nutno systém důkladně propláchnout.

- Flexvent (A) instalujte vertikálně na nejvyšším místě v systému.
- Odvzdušňovač Flexvent (A) nebo uzavírací ventil zatěsněte těsnícím materiálem (D).

3. První uvedení do provozu

- Otočením krytky (E) proti směru hodinových ručiček umožníte rychlé napuštění soustav.
- Po ukončení napuštění soustav otočte opět krytku do původní polohy.

Údržba a servis

Provádějte pravidelné kontroly. Flexvent je uvnitř vybaven rozpěrnými kroužky, které, pokud se dostávají do kontaktu s vodou, uzavírají odfukový otvor. Lze používat produkty k úpravě vody za předpokladu, že příslušný výrobce garantuje vhodnost pro všechny použité materiály.



Pozor!

Neodstraňujte červenou krytku během provozu. Zabraňte tomu, aby se do odvzdušňovacího ventilu dostaly nečistoty z instalace, vyvarujte se přímého kontaktu s chlorovými produkty (≥ 250 ppm) a hydraulických rázů v systému.

4. Demontáž

- Údržbu provádějte pouze, když je systém v chladném stavu.
- Snižte tlak v potrubním systému (pouze u typů bez uzavíracího ventilu).
- Flexvent (A) vyšroubujte z uzavíracího ventilu (B) nebo z potrubního rozvodu.



Ochrana životního prostředí

Při likvidaci Flexventu dodržujte legislativní předpisy v místě instalace.

EE

1. Üldteave

See pakend sisaldab Flexventi (A), valikulist sulgeklappi (B) ja juhiseid (C).

Kasutusala

- Flexvent sobib glükoolisilinditega (max 50%) külte- ja jahutusüsteemide õhutamiseks.
- Flexvent on saadaval ka Flamco õhu sulgeseadmega, mis takistab Flexventi õhu imemist tühjendamise ajal.
- Ei sobi kasutamiseks aurustusteemide ja suletud tarbeveesüsteemidega.

Ohutus

- Paigaldage Flexvent külmumiskindlasse ja hoolduseks hästi ligipääsetavas kohas.
- Ärge isoleerige Flexventi.

2. Paigaldus



Ohutusnõuded paigaldamisel

Max süsteemi töörihk 10 bar. Min süsteemi töörihk 0,2 bar.

Max süsteemi pealevoolu temperatuur: tipp +120 °C / pidev +90 °C. Min süsteemi temperatuur -10 °C.



Paigalduse peab teostama vaid pädev personal.

Järgida tuleb ehituseeskirju ja kohalikke määrusi. Enne Flexventi paigaldamist peske kogu süsteem mustusest puhtaks.

- Paigaldage Flexvent (A) vertikaalselt süsteemi kõrgelmasse kohta.
- Kasutage Flexventi (A) või saadavuse korral ventiliil hermeetilist materjali (D).

3. Esmakordne kasutamine

- Kiireks täitmiseks keerake korki (E) vastupäeva.
- Pärast täitmist seadke kork tagasi algasendisse.

Hooldus ja parandus

Kontrollige ventiliil regulaarselt. Flexventi korgis on paisumisrõngad, mis määraks saades sulgevad õhutusventiili. Veetõotlusvahendeid võib kasutada, kui vastav tootja kinnitab vahendite sobivust kõigi kasutatavate materjalidega.

Tähelepanu!

Ärge eemaldage korki tarbeveesüsteemidega. Vältige paigalduse ajal mustuse sattumist Flexventi õhutusventiili, otsest kokkupuudet kloori sisaldavate toodetega (≥ 250 ppm) ja hüdrauliise loogi teket süsteemis.

4. Lahtivõtmine

- Tehke hooldustöö ainult siis, kui süsteem on külm.
- Vabastage torud rõhu all (ainult juhul, kui puudub sulgeklaap).
- Eemaldage Flexvent (A) ventiliil (B) küljest või eemaldage Flexvent (A) süsteemist.

Keskonnateave

Flexventi kasutusel kõrvaldamisel tuleb järgida kohalikke eeskirju.

HU

1. Általános megjegyzések

A szállítmány tartalmazza a Flexvent légtelenítőt (A), opcionként az elzárószelepet (B) és a használati útmutatót (C).

Alkalmazási terület

- A Flexvent légtelenítőt glikolbázisú adalékokkal ellátott (max. 50% részarányban), meleg- és hidegvizes rendszerekben használatjuk levegő vagy gáz eltávolítására.
- A Flexvent légtelenítő légbeszívás-gáttóval is kapható, amely a víz leürítéskor megakadályozza a légbeszívást a Flexvent légtelenítőbe.
- Nem alkalmas gőzrendszerekhez vagy zárt, ivóvízes rendszerhez.

Biztonság

- A Flexvent légtelenítőt fagymentes helyre építsük be, úgy hogy a karbantartáskor jól hozzáférhető legyen.
- A Flexvent légtelenítőt ne szigeteljük.

2. Szerelés



Biztonsági követelmények a szereléskor

Max. üzemi nyomás 10 bar. Min. üzemi nyomás 0,2 bar.

Max. rendszerhőmérséklet: csúcshőmérséklet: +120 °C / folyamatos: +90 °C. Min. üzemi hőmérséklet -10 °C.



A szerelést csak szakképzett személy végezheti. Ügyeljünk a mindenkori helyi, érvényben lévő előírásokra. A Flexvent légtelenítő szerelése előtt alaposan olvassuk át a rendszert.

- A Flexvent légtelenítőt (A) a rendszer legmagasabb pontján, függőleges helyzetben szereljük fel.
- A Flexvent légtelenítőt (A) vagy az elzárószelepet tömítsük megfelelő tömítőanyaggal (D).

3. Első üzembehelyezés

- Forgassuk a kupakot (E) az óra járásával ellentétes irányba, hogy elősegítsük a rendszer gyors feltöltését.
- A töltési folyamat végétől lekerjük vissza a kupakot az eredeti helyzetbe.

Karbantartás és szerviz

Ügyeljünk a rendszeres karbantartásra. A Flexvent légtelenítő kupakja feszítőgyűrűs, amely lezárja a légtelenítőt nyílást ha nedves lesz. Vízkezelő termékek alkalmazhatók, amennyiben az érintett gyártó garantálja, hogy az alkalmas minden légtelenítőben felhasznált anyaghoz.



Figyelem!

Soha ne vegyük le a kupakot az üzemelés során. Ügyeljelen arra, hogy a berendezésen kívüli szennyeződés ne kerülhessen a Flexvent légtelenítőbe, kerülje a közvetlen érintkezést a klórt tartalmazó (≥ 250 ppm) termékkel, valamint gátolja meg a víztűzést a rendszerben.

4. Kiszerezés

- A karbantartást csak akkor végezzé, amikor a rendszer lehűt.
- Nyomásmentesítsük a csővezeték rendszert (erre akkor van szükség ha nincs elzárószelep).
- Csavarjuk ki a Flexvent légtelenítőt (A) az elzárószelepből (B) ill. a vezeték rendszerből.



Környezet

A Flexvent légtelenítő megsemmisítésénél vegyük figyelembe a helyi rendelkezéseket.

LT

1. Bendra informacija

Pakuotę sudaro „Flexvent“ (A), pasirinktinis uždarymo vožtuvas (B) ir instrukcijos (C).

Naudojimas

- „Flexvent“ skirta išleisti orą iš šildymo ar vėsinamo sistemų su glikolio priedais (maks. 50 %).
- „Flexvent“ taip pat galima naudoti su „Flamco“ oro paėmimo blokaivimo įrenginiu, kad išleidimo metu į „Flexvent“ nebūtų įtrauktas oras.
- Netinka garų sistemoms ir uždaryms geriamojo vandens sistemoms.

Sauga

- Montuokite „Flexvent“ patogiai prieinamoje vietoje, kur nesudaro šerkšnas.
- Neizoliuokite „Flexvent“.

2. Montavimas



Montavimo darbu saugumo reikalavimai

Maks. sistemos slėgis 10 bar. Min. sistemos slėgis 0,2 bar.

Maks. sistemos tiekimo temperatūra: didžiausia: +120 °C / nuolatine: +90 °C. Min. sistemos temperatūra -10 °C.



Montuoti privalo patyręs specialistas. Būtina atsižvelgti į statybu taisykles ir vietos nuostatas. Prieš montuodami „Flexvent“ išplaukite iš sistemos visus nuolaužas.

- „Flexvent“ (A) montuokite vertikaliai aukščiausiame sistemos taške.
- Jeį galima, ant „Flexvent“ (A) ar vožtuvo naudokite sandarinimo medžiagą (D).

3. Naudojimas pirmą kartą

- Pasukite rankenėlę (E) prieš laikrodžio rodyklę, kad sistema būtų greitai pripildyta.
- Užplūde pasukite rankenėlę į pradinę padėtį.

Techininė priežiūra ir aptarnavimas

Reguliariai tikrinkite vožtuvą „Flexvent“ rankenėlėje sumontuoti išsiplėčiantys žiedai, kurie sušpaug uždaro nuorintuvą. Galima naudoti vandens apdoravimo produktus, jeigu atitinkamas gamintojas pateikia tinkamumo visoms naudojamoms medžiagoms garantijas.

Dėmesio!

Nenuimkite rankenėlės veikimo metu.



Venkite kontakto su purvu iš vamzdžių, kuris negali patekti į „Flexvent“ nuorintuvą, tiesioginio sąlyčio su chloro turinčiais produktais (≥ 250 ppm) ir hidraulinio smūgio sistemoje.

4. Išmontavimas

- Priežiūros darbus galima atlikti tik sistemai atvėsus.
- Pašalinkite slėgį iš vamzdžių (tik sistemoje be uždarymo vožtuvu).
- Pašalinkite „Flexvent“ (A) nuo vožtuvo (B) arba atjunkite „Flexvent“ (A) nuo sistemos.



Aplinkosauga

Salindami „Flexvent“ atsižvelkite į vietos nuostatas.

LV

1. Vispārīga informācija

Šajā komplektā ir iekļauta Ierīce Flexvent (A), izvēles noslēg-vārsts (B) un norādījumi (C).

Lietošana

- Ierīce Flexvent ir piemērota tādu apsildes un dzesēšanas sistēmu atgaisošanai, kurām ir pievienots glikols (maks. 50%).
- Ierīce Flexvent ir pieejama arī kopā ar Flamco gaisa ievades bloķētāju, kas nepieļauj gaisa iekļūšanu Ierīcē Flexvent tās iztukšošanas laikā.
- Ierīce nav piemērota lietošanai kopā ar tvaika sistēmām un slēgtām dzesēšanas sistēmām.

Drošība

- Uzstādiet Ierīci Flexvent vietā, kur nav sala un kas ir vienkārši pieejama tehniskās apkopes veikšanai.
- Neizolējiet Ierīci Flexvent.

2. Uzstādīšana

Drošības prasības uzstādīšanas laikā

Maks. sistēmas spiediens: 10 bar. Min. sistēmas spiediens: 0,2 bar.

Maks. sistēmas padeves temperatūra: +120 °C / pastāvīga sistēmas padeves temperatūra: +90 °C. Min. sistēmas temperatūra: -10 °C.



Uzstādīšanu drīkst veikt tikai atbilstoši kvalificēts inženieris. Ir jāievēro būvnoteikumi un vietējie nolikumi. Pirms Flexvent uzstādīšanas pilnībā atbrīvojiet sistēmu no gruziem.

- Uzstādiet Ierīci Flexvent (A) vertikāli sistēmas augstākajā punktā.
- Izmantojiet blīvējuma materiālu (D) (ja tas ir pieejams) Ierīcē Flexvent (A) vai vārsta.

3. Pirmā lietošana

- Pagrīziet vāciņu (E) pretēji pulksteņa rādītāja virzienam, lai veiktu ātru uzpildi.
- Pēc uzpildes novietojiet vāciņu sākotnējā pozīcijā.

Tehniskā apkope un remonts

Regulāri pārbaudiet vārstu. Ierīce Flexvent ir aprīkota ar izplēšamiem riņķiem vāciņā, kas atver ventilācijas vārstu, ja tiek samitrināti. Varat izmantot ūdens atbrīšanas produktus, ja atbilstošais ražotājs garantē, ka produkti ir piemēroti visiem izmantotajiem materiāliem.



Uzmanību!

Darības laikā nenonemiet vāciņu. Nepieļaujiet uzstādīšanas laikā radīto netīrumu iekļūšanu Flexvent ventilācijas vārsta, tiešu saskari ar hloru produktiem (≥ 250 ppm) vai hidraulisko triecienu sistēmā.

4. Demontāža

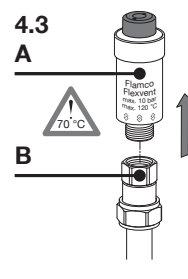
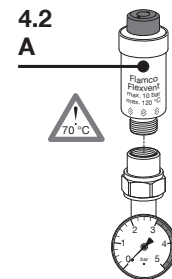
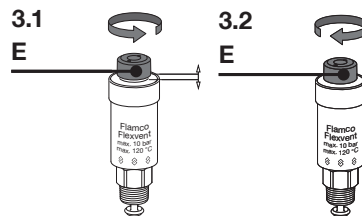
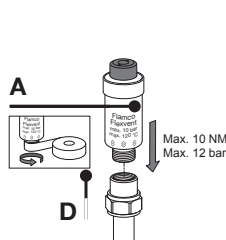
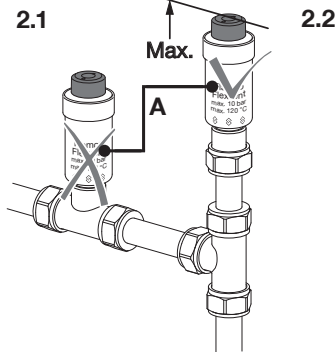
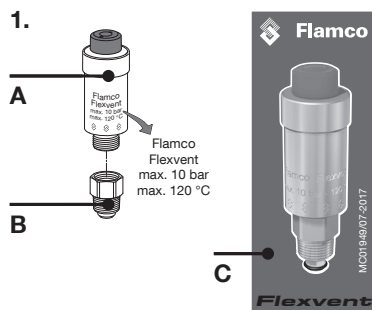
- Veiciet tehnisko apkopi tikai aukstā sistēmā.
- Samaziniet spiedienu caurvadādos (attiecas tikai uz tiem caurvadādiem, kas nav aprīkoti ar noslēgvārstu).
- Nonemiet Ierīci Flexvent (A) no vārsta (B) vai nonemiet Ierīci Flexvent (A) no sistēmas.



Vide

Utilizējiet Ierīci Flexvent atbilstoši vietējiem noteikumiem.





PL

1. Informacje ogólne

To opakowanie zawiera odpowietznik Flexvent (A), opcjonalny zawór odci-nający (B) oraz instrukcję obsługi (C).

Zastosowanie

- Flexvent może być używany do odpowietrzania lub odprowadzania gazu z instalacji grzewczych i chłodzących z dodatkami na bazie glikolu (maksymalnie 50%).
- Odpowietznik Flexvent jest również dostępny z zabezpieczeniem przed dostępem powietrza, które zapobiega wessaniu powietrza do urządzenia podczas spuszczenia wody z instalacji.
- Urządzenie nie nadaje się do instalacji parowych ani do instalacji zamkniętych zawierających wodę pitną.

Bezpieczeństwo

- Zainstalować odpowietznik Flexvent w miejscu, w którym nie jest on narażony na działanie mrozu, które jednocześnie umożliwiły przeprowadzenie konserwacji.
- Nie należy stosować izolacji dla odpowietznika Flexvent.

2. Montaż



Wymogi bezpieczeństwa podczas montażu

Maks. ciśnienie robocze 10 bar. Min. ciśnienie robocze 0,2 bar. Temperatura zasilania instalacji: maks. +120 °C / ciągła +90 °C. Min. temperatura robocza -10 °C.



Montaż może dokonać tylko wykwalifikowany personel. Należy przestrzegać obowiązujących przepisów. Przed zainstalowaniem odpowietznika Flexvent należy przepłukać instalację wodą.

- Odpowietznik Flexvent powinien być instalowany (A) pionowo w najwyższej umieszczonej punkcie.
- Należy użyć materiału uszczelniającego bądź (D) na odpowietzniku Flexvent (A) bądź na zaworze stopowym, jeżeli jest dołączony.

3. Pierwsze użycie

- Dla dokonania szybkiego napełnienia, należy odkręcić nakrętkę (E) w kierunku odwrotnym do ruchu wskazówek zegara.
- Po napełnieniu, nakrętkę należy przywrócić do oryginalnej pozycji.

Konserwacja i obsługa

Należy dokonywać regularnych przeglądów. Odpowietznik Flexvent jest wyposażony w pierścienie rozprężające umieszczone w nakrętce, które będą odcinać dopływ powietrza, gdy ulegną zawilgoconiu. Dopuszcza się użycie produktów uzdatniających wodę, o ile ich producent gwarantuje możliwość zastosowania do wszystkich użytych materiałów.



Uwaga: podczas używania odpowietznika nie należy usuwać nakrętki.

Unikać zabrudzenia instalacji na wejściu do odpowietznika Flexvent, bezpośredniego kontaktu z produktami chlorowymi (≥ 250 ppm) i uderzeń hydraulicznych wewnątrz instalacji.

4. Demontaż

- Czynności konserwacyjne można wykonywać tylko wówczas, gdy system jest schłodzony.
- W przypadku odpowietzników bez zaworu stopowego demontaż odpowietznika następuje na niepracującej instalacji.
- Należy usunąć odpowietznik Flexvent (A) z zaworu (B) lub z instalacji.



Ochrona środowiska

Przy usuwaniu odpowietznika Flexvent należy stosować się do miejscowych przepisów.

RU

1. Общие положения

Данный комплект содержит клапан Flexvent (A), запорный клапан (B), поставляемый по заказу, и инструкцию (C).

Применение

- Клапан Flexvent может использоваться для отвода воздуха или газа от систем нагрева и охлаждения с добавками на базе глицоля (макс. 50%).
- Клапан Flexvent также может иметь предохранительное устройство воздуха для предотвращения всасывания воздуха в клапан Flexvent во время дренажа.
- Не годится для использования в паровых системах и закрытых системах питьевой воды.

Требования безопасности

- Установка клапана Flexvent должна производиться в местах, не подверженных образованию намораживания, а также имеющих доступ для обслуживания.
- Не покрывайте клапан Flexvent изоляцией.

2. Установка



Требования техники безопасности в процессе монтажа

Макс. давление в системе 10 бар. Мин. давление в системе 0,2 бар. Макс. температура подачи в системе, пиковая: 120 °C / постоянная: 90 °C. Мин. температура в системе -10 °C.



Установка должна производиться только сертифицированным персоналом. Следует выполнять местные правила и инструкции.

Надлежащим образом промойте систему перед установкой клапана Flexvent.

- Установку клапана Flexvent (A) следует выполнять в вертикальном положении в наивысшей точке системы.
- Используйте уплотнительный материал (D) на клапане Flexvent (A) или на клапане, если он имеется.

3. Запуск в эксплуатацию

- Поверните колпачок (E) против часовой стрелки для быстрого заполнения.
- После заполнения верните колпачок в исходное положение.

Сервисное и техническое обслуживание

Регулярно производите осмотр. Клапан Flexvent укомплектован расширительными кольцами на колпачке, которые перекрывают воздух вентиляции при увлажнении. Возможно использование продуктов для очистки воды, если соответствующий производитель гарантирует их пригодность для всех использованных материалов.

Внимание!

Не снимайте колпачок во время работы. Не позволяйте грязи из установки попадать в воздушную вентиляционную систему Flexvent, не допускайте прямых контактов с хлорсодержащими продуктами (≥ 250 промилле) и защищайте от гидравлического удара в системе.

4. Демонтаж

- Осуществлять техническое обслуживание только при охлажденной системе.
- Стравите (только для типов без дополнительного клапана) давление в системе трубопроводов.
- Снимите клапан Flexvent (A) с дополнительного клапана (B), или демонтируйте клапан Flexvent (A) из системы.



Охрана окружающей среды

Соблюдайте местные нормативные акты при утилизации клапана Flexvent.

SK

1. Všeobecné

Tento balík obsahuje Flexvent (A), doplnkový uzavierací ventil (B) a návod (C).

Aplikácia

- Flexvent je vhodný na odvdzúšenie a doplnenie vykurovacích alebo chladiacich systémov s prísadami glykolu (max. 50%).
- Flexvent sa dodáva tiež so zamedzovačom nasávania vzduchu, ktorý zabráňuje nasatiu vzduchu do Flexventu počas vypúšťania.
- Nie je vhodný pre parné systémy a uzatvorené systémy pre pitnú vodu.

Bezpečnosť

- Inštalujte Flexvent na mieste chránenom pred nárazom a v mieste dobre prístupnom pri údržbe.
- Flexvent neizolujte.

2. Inštalácia



Bezpečnostné požiadavky počas inštalácie

Max. systémový tlak 10 bar. Min. systémový tlak 0,2 bar. Maximálna teplota na vstupe do systému: vyššia: +120 °C / prevádzková trvalá teplota: +90 °C. Min. teplota systému -10 °C.



Inštaláciu môžu vykonávať len kvalifikované osoby.

- Dodržte všetky miestne smernice a pokyny. Pred inštaláciou Flexventu miesto inštalácie dôkladne prepáčnite.
- Nainštalujte Flexvent (A) vertikálne, na najvyšší bod systému.
- V prípade potreby použite tesniaci materiál (D) na Flexvent (A) alebo ventili.

3. Prvé použitie

- Na rýchle napelnenie otočte červeným uzáverom (E) v protismere hodinových ručičiek.
- Po napelnení umiestnite uzáver do pôvodnej pozície.

Údržba a servis

Vykonávajte pravidelnú kontrolu. Flexvent je vybavený rozpernými krúžkami v uzáveru, ktoré v prípade navlhnutia uzavrujú vzduchový ventil. Môžu sa použiť prostriedky na úpravu vody za predpokladu, že príslušný výrobca zaručí ich vhodnosť pre všetky použité materiály.



Upozornenie!

Neodstraňujte uzáver počas prevádzky. Zabráňte vnikaniu nečistôt zo zariadenia do vetracieho otvoru vo Flexvente, priamemu kontaktu s výrobkami s obsahom chlóru (≥ 250 ppm) a vodnému rázu v systéme.

4. Demontáž

- Údržbu vykonávajte iba ke je systém studený.
- Vypustite tlak z potrubia. (len pri typoch bez ventilu)
- Odstraňte Flexvent (A) z ventili (B), alebo odstráňte Flexvent (A) zo systému.

Životné prostredie

Pri likvidácii Flexventu dodržujte miestne smernice.

- A karbantartást csak akkor végezze, amikor a rendszer lehűt.
- Nyomásmentesítsük a csővezeték rendszert (erre akkor van szükség ha nincs elzárószelvény).
- Csavarjuk ki a Flexvent légtelenítőt (A) az elzárószelvényből (B) ill. a vezetékrendszerből.



Környezet

A Flexvent légtelenítő megsemmisítésénél vegyük figyelembe a helyi rendelkezéseket.

SL

1. Splošno

Ta paket vsebuje ventil Flexvent (A), izbirni zaporni ventili (B) in navodila (C).

Uporaba

- Ventil Flexvent je primeren za odvajanje zraka iz grelnih in hladilnih sistemov, ki uporabljajo aditive glikola (najv. 50 %).
- Ventil Flexvent je na voljo tudi z zapornim ventilom za preprečevanje vsesavanja zraka Flamco, ki preprečuje vsesavanje zraka v ventil Flexvent med praznjenjem sistema.
- Ni primeren za parne sisteme in zaprte sisteme za pitno vodo.

Varnost

- Ventil Flexvent vgradite na mesto, kjer ni zmrzali, in pazite da bo lahko dostopen za vzdrževanje.
- Ventila Flexvent ne izolirajte.

2. Vgradnja



Varnostne zahteve za vgradnjo

Največji tlak sistema: 10 barov. Najmanjši tlak sistema: 0,2 bara. Največja temperatura dovoda sistema: konična vrednost: +120 °C; stalna temperatura: +90 °C. Najnižja temperatura sistema: -10 °C.



Vgradnjo mora izvesti ustrezno usposobljen strokovnjak. Upoštevajte gradbene in lokalne predpise. Pred namestitvijo ventila Flexvent izperite vse smeti iz sistema.

1.

Ventil Flexvent (A) namestite navpično na najvišjo točko sistema.

2.

Na ventilu Flexvent (A) ali na priključku uporabite tesnilno sredstvo, če je na voljo.

3. Prva uporaba

- Za hitro polnjenje čep (E) zavrtite v levo.
- Po polnjenju čep premaknite nazaj v prvotni položaj.

Vzdrževanje in servisiranje

Redno pregledujte ventili. V čepu ventila Flexvent je ekspanzijski obroč, ki zapre značni ventili, če se zmoči. Uporaba sredstev za čiščenje vode je dovoljena, če proizvajalec jamči, da je sredstvo primerno za vse uporabljene materiale.



Pozor!

Ne odstranjujte čepa med delovanjem sistema. Pazite, da smeti iz sistema ne vstopijo v značni ventil Flexvent, da ta ne pride v stik z izdelki iz klora (≥ 250 delcev na milijon) in da ventili ne bo izpostavljen močnemu tlačnemu sunku vode.

4. Razstavljanje

- Vzdrževanje izvajajte, kadar je sistem hladen.
- Odzračite cevi (samo pri modelih z zapornim ventilom).
- Odstranite ventil Flexvent (A) z ventila sistema (B) oziroma odstranite ventili Flexvent (A) iz sistema.



Okolje

Ventil Flexvent odvrzite skladno s krajevnimi predpisi.

UK

1. Загальні відомості

Цей набір містить клапан Flexvent (A), запірний клапан (B), що постачається на замовлення, та інструкції (C).

Сфера застосування

- Клапан Flexvent призначений для відведення повітря зі систем опалення та кондиціонування з додаванням гліколю (макс. 50 %).
- Доступний також варіант Flexvent із запобіжним пристроєм повітрязабірника Flamco, який запобігає всмоктуванню повітря в клапан Flexvent під час дренажу.
- Не підходить для використання в парових системах та закритих системах питної води.

Техніка безпеки

- Установлювати клапан Flexvent слід у місцях, не схильних до утворення паморозі, з доступом для технічного обслуговування.
- Не вкривайте Flexvent ізоляцією.

2. Установка



Вимоги щодо безпеки протягом монтажу
Макс. тиск у системі: 10 бар. Мин. тиск у системі: 0,2 бар.



Макс. температура подачі в системі: пиковая: +120 °C / постійна: +90 °C. Мин. температура в системі: -10 °C.



Монтувати пристрій мусить виключно сертифікований персонал. Необхідно дотримуватися місцевих правил та директив. Ретельно промийте систему від глилу та бруду, перш ніж установлювати клапан Flexvent.

- Встановлювати клапан Flexvent (A) слід у вертикальному положенні в найвищому місці системи.
- Використайте ущільнювальний матеріал (D) для обробки пристрою Flexvent (A) або клапана (за наявності).

3. Введення в експлуатацію

- Поверніть ковпачок (E) проти годинникової стрілки для швидкого заповнення.
- Після заповнення поверніть ковпачок у вихідне положення.

Сервісне й технічне обслуговування

Регулярно виконуйте огляд клапана. Пристрій Flexvent обладнаний розширювальними кільцями на ковпачку, які перекривають вентиляційне повітря, коли на них потрапляє вода. Дopuskaється застосування засобів для очищення води, якщо їхній виробник гарантує сумісність з усіма матеріалами, що використовуються.



Увага!

Не знімайте ковпачок під час експлуатації! Не допускайте потрапляння бруду з установок в повітровідвідник, уникайте прямих контактів із продуктами, що містять хлор (≥ 250 проміле) та захищайте від гідралічного удару в системі.

4. Демонтаж

- Здійсніть технічне обслуговування, лише коли система охолоне.
- Випустіть тиск із трубопроводу (лише для систем без запірних клапанів).
- Витягніть пристрій Flexvent (A) із клапана (B) або вийміть Flexvent (A) зі системи.



Безпека довкілля

Дотримуйтеся місцевих нормативних актів під час утилізації клапана Flexvent.