

***Инструкция по установке и эксплуатации душевых кабин  
TS-120W/TS-150W/TS-121WB/TS-155WB/TS-170WB***



До установки и эксплуатации модели внимательно прочтите инструкцию и сохраните ее.

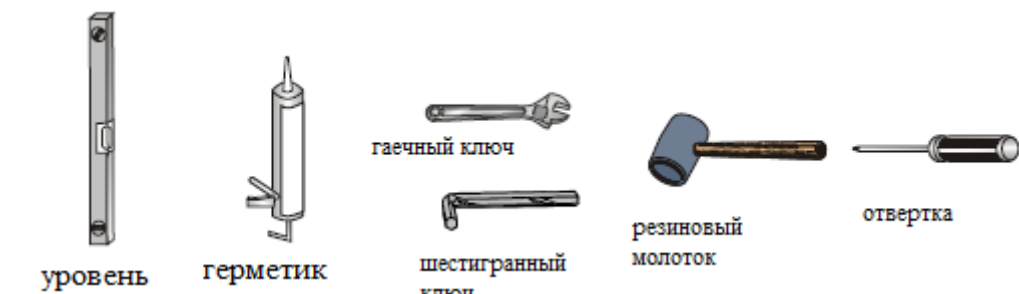
## Содержание:

<b>Важно.....</b>	<b>3</b>
<b>Инструменты для сборки и установки.....</b>	<b>3</b>
<b>Конструкция.....</b>	<b>4</b>
1. TS-120W	
2. TS-150W	
3. TS-121WB	
4. TS-155WB	
5. TS-170WB	
<b>Схема водоснабжения.....</b>	<b>9</b>
<b>Электрическая схема.....</b>	<b>11</b>
<b>Энергообеспечение и водоснабжение.....</b>	<b>12</b>
<b>Установка.....</b>	<b>16</b>
<b>Использование панели управления AWI.....</b>	<b>26</b>
<b>Использование оборудования ванны.....</b>	<b>27</b>
<b>Устранение неисправностей.....</b>	<b>32</b>

## Важно

	Установку кабины должны осуществлять квалифицированные специалисты, следуя указаниям данной инструкции. Подключение к источнику электропитания должно осуществляться квалифицированным электриком.
	При распаковке следует держать стеклянные панели вертикально, запрещается наклонять их к стене во избежание сколов и повреждения углов.
	После распаковки стеклянные панели должны быть транспортированы 2 работниками в вертикальном положении.
	Никогда не стучите по стеклянным панелям, иначе вы можете их повредить.

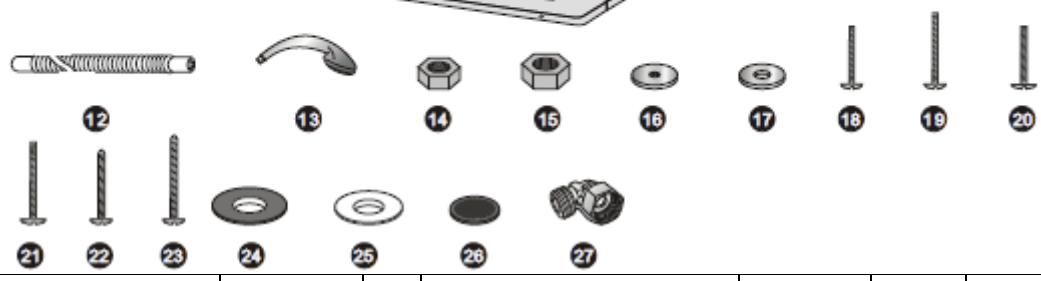
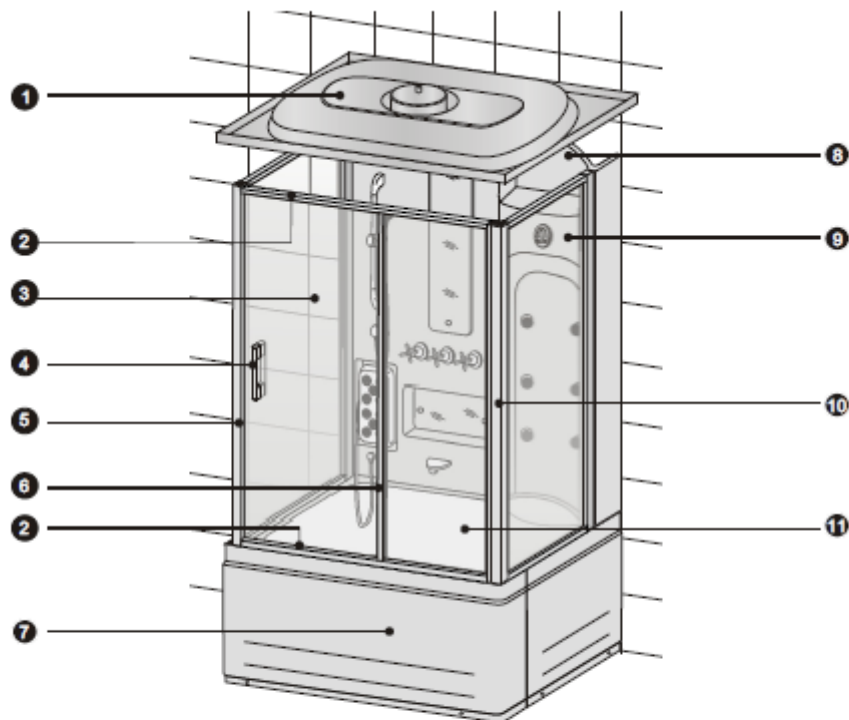
## Инструменты для сборки и установки



Соответствие по стандарту: Q/(GZ)ABJK2 (душевые кабины)

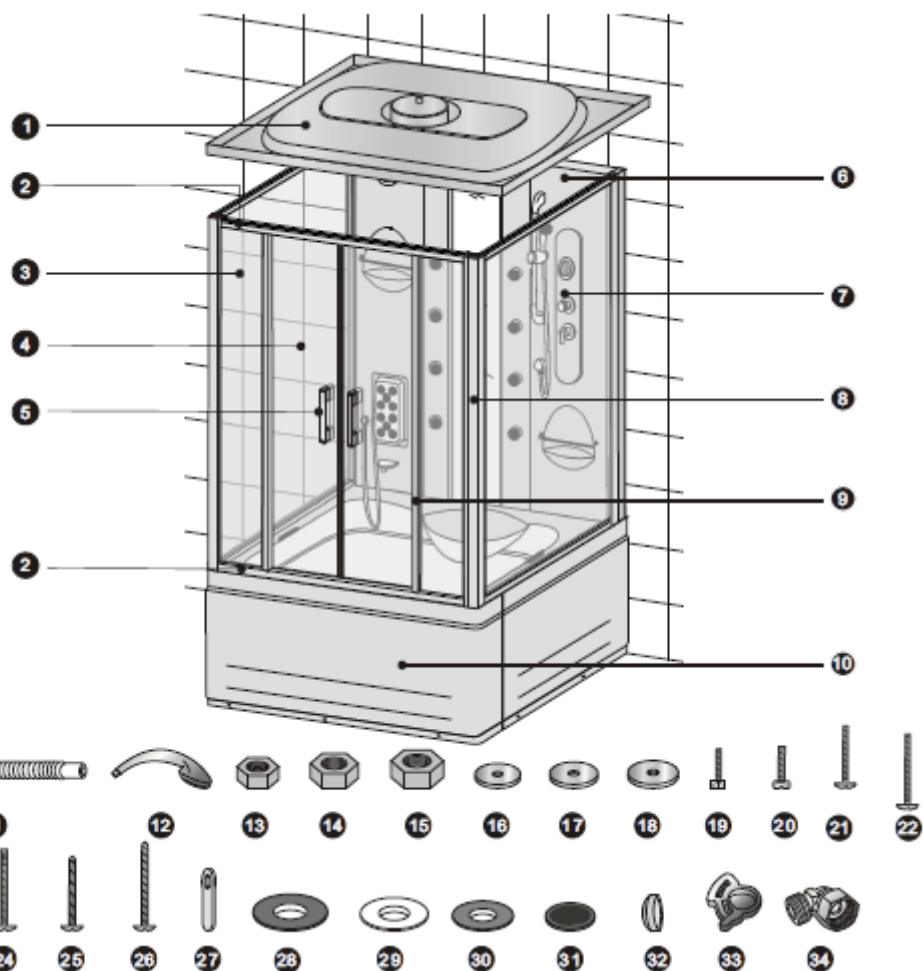
## Конструкция

1. TS-120W



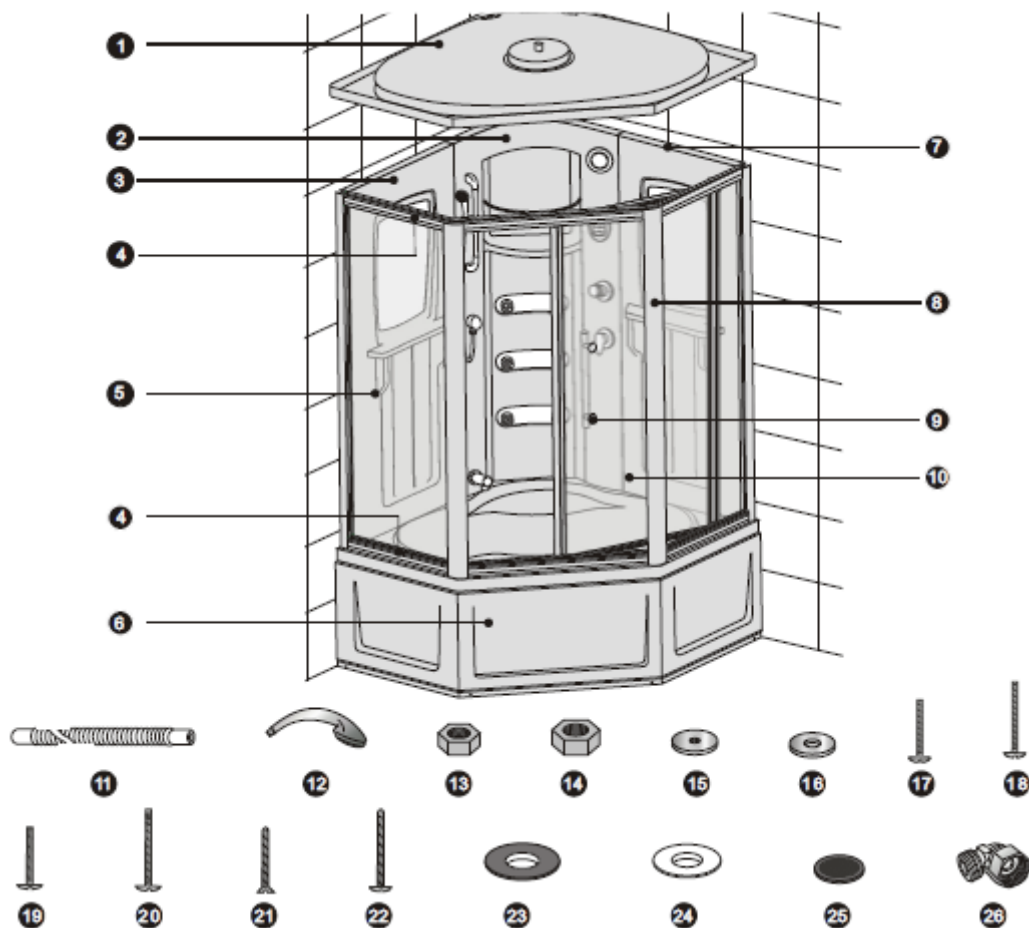
№	Составные части	Кол-во	№	Составные части	Кол-во	№	Составные части
1	Крыша	1	12	Ручной душ и сливной шланг	1	23	Винт ST4x40
2	Верхние и нижние рельсы	1	13	M4 гайка	1	24	Прокладка для трубы 6№G1/2
3	Подвижная дверь	1	14	M5 гайка	10	25	Прозрачная прокладка для трубы 6BG1/2
4	№21 Дверная ручка	1	15	Ф 4 большая шайба	12	26	Внутренняя сетка
5	№149 профиль и №150 профиль	1	16	Ф 5 шайба	10	27	Шарнирное соединение из латуни
6	№151 профиль	1	17	Винт ST4x25	24		
7	Ванна и фартук	1	18	Винт ST4x35	5		
8	Корпус ванны	1	19	Винт ST5x20	5		
9	Боковая неподвижная дверь	2	20	Винт ST5x35	7		
10	№148 профиль и №150 профиль		21	Винт ST4x30	5		
11	Неподвижная дверь	1	22	Винт ST4x30	4		

Габариты: 1210x820x2200 мм



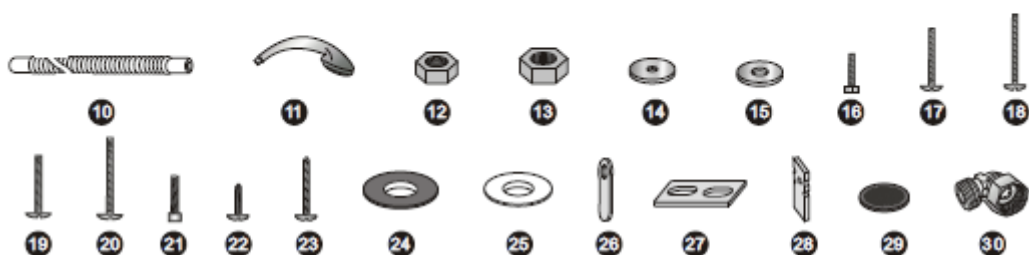
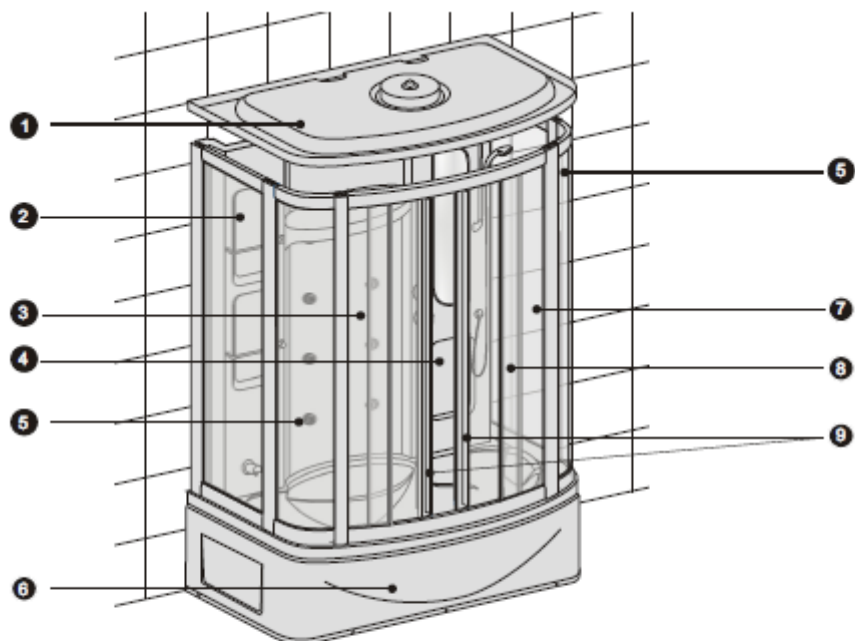
№	Составные части	Кол-во	№	Составные части	Кол-во	№	Составные части	Кол-во
1	Крыша	1	13	Гайка М4	12	25	Саморез ST4x30	8
2	Верхние и нижние рельсы	1	14	Гайка М5	18	26	Саморез ST4x40	8
3	Неподвижная дверь	2	15	Гайка М6	2	27	Фасонная гайка	12
4	Подвижная дверь	2	16	Ф 4 большая шайба	24	28	Прокладка для трубы №6 G1/2	6
5	№21 дверная ручка	2	17	Ф 5 шайба	36	29	Прокладка для трубы №6В G1/2	2
6	Стеновая панель	2	18	Ф 6 шайба	2	30	Резиновая шайба	2
7	Боковая неподвижная дверь	2	19	Болт М4x12	12	31	№65 сетка	2
8	№148 профиль и №150 профиль	2	20	Штифт для зеркала М6	2	32	Декоративный колпачок для стекла	2
9	№151 профиль	2	21	Винт М4x25	6	33	Сгиб из латуни	2
10	Ванна и фартук	1	22	Винт М4x35	6	34	Большой держатель трубы	2
11	Сливной шланг	1	23	Винт М4x20	12			
12	Ручной душ и шланг	1	24	Винт М4x35	6			

Габариты: 1510x965x2200 мм



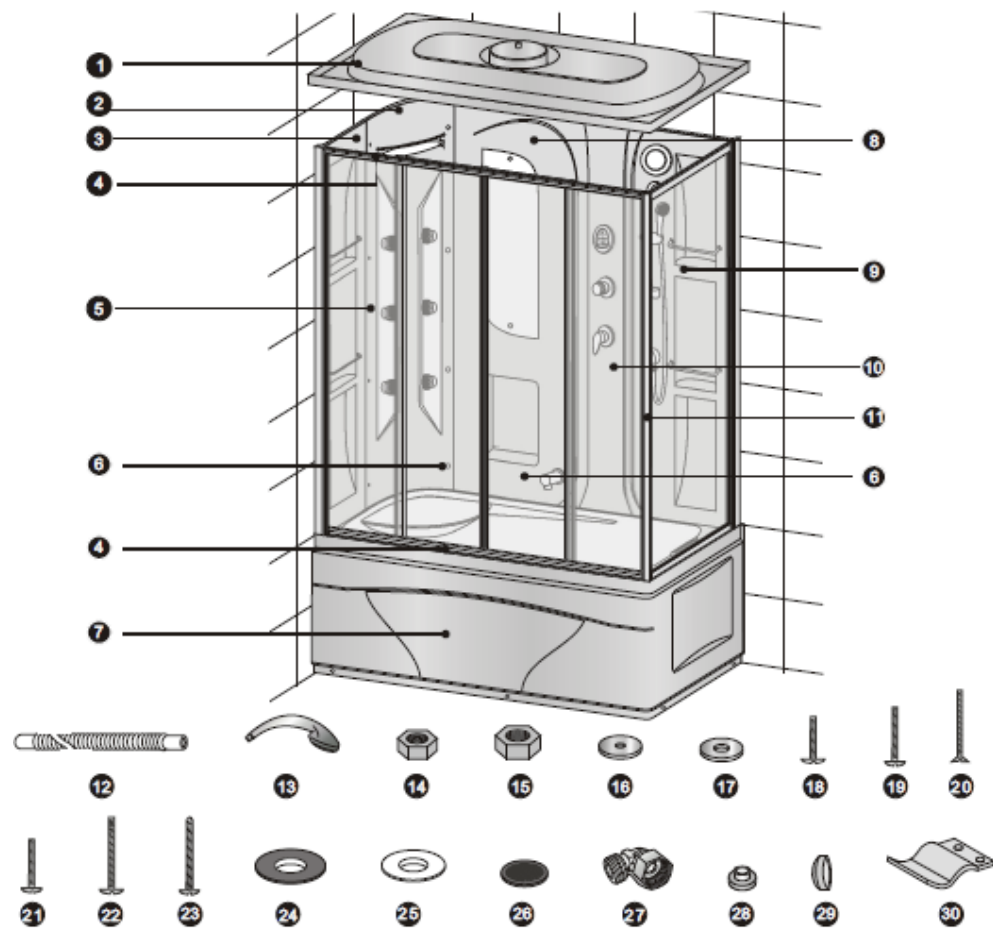
№	Составные части	Кол-во	№	Составные части	Кол-во	№	Составные части	Кол-во
1	Крыша	1	12	Ручной душ и шланг	1 комплект	23	4 прокладка для трубы	5
2	Средняя стеновая панель	1	13	Гайка М4	6	24	4 прозрачная прокладка для трубы	2
3	Левая стеновая панель	1	14	Гайка М5	43	25	№65 внутренняя сетка	2
4	Верхние и нижние рельсы	1 пара	15	Ф 4 большая шайба	6	26	Изгиб из латуни	2
5	Неподвижная дверь	2	16	Ф 5 шайба	88			
6	Ванна и фартук	1 комплект	17	Винт М4х25	3			
7	Правая стеновая панель	1	18	Винт М4х35	3			
8	№75 профиль	2 комплекта	19	Винт М5х20	34			
9	Дверная ручка	1 комплект	20	Винт М5х35	9			
10	Подвижная дверь	1	21	Саморез ST4х20	8			
11	Сливной шланг	1	22	Саморез ST4х40	4			

Габариты: 1200x1200x2220мм



№	Составные части	Кол-во	№	Составные части	Кол-во	№	Составные части	Кол-во
1	Крыша	1	11	Ручной душ и шланг	1 комплект	21	Шестигранные винты М6х16	12
2	Левая боковая неподвижная дверь	1	12	Гайка М6	4	22	Саморез ST4х10	4
3	Левая неподвижная дверь	1	13	Гайка М5	13	23	Саморез ST4х20	8
4	Стенка корпуса	1	14	Ф 4 большая шайба	16	24	4`` прокладка для трубы	5
5	Правая и левые дугообразные неподвижные боковые двери	Каждая по 1	15	Ф 5 шайба	26	25	4`` прозрачная прокладка для трубы	2
6	Ванна и фартук	1 комплект	16	Болт М4х12	12	26	Гайка	12
7	Правая неподвижная боковая дверь	1	17	Винт М4х25	2	27	Соединительный штифт	6
8	Правая неподвижная дверь	1	18	Винт М4х35	2	28	Профиль	4
9	Подвижная дверь	2	19	Винт М5х20	7	29	№65 внутренняя сетка	2
10	Сливной шланг	1	20	Винт М5х35	6	30	Изгиб из латуни	2

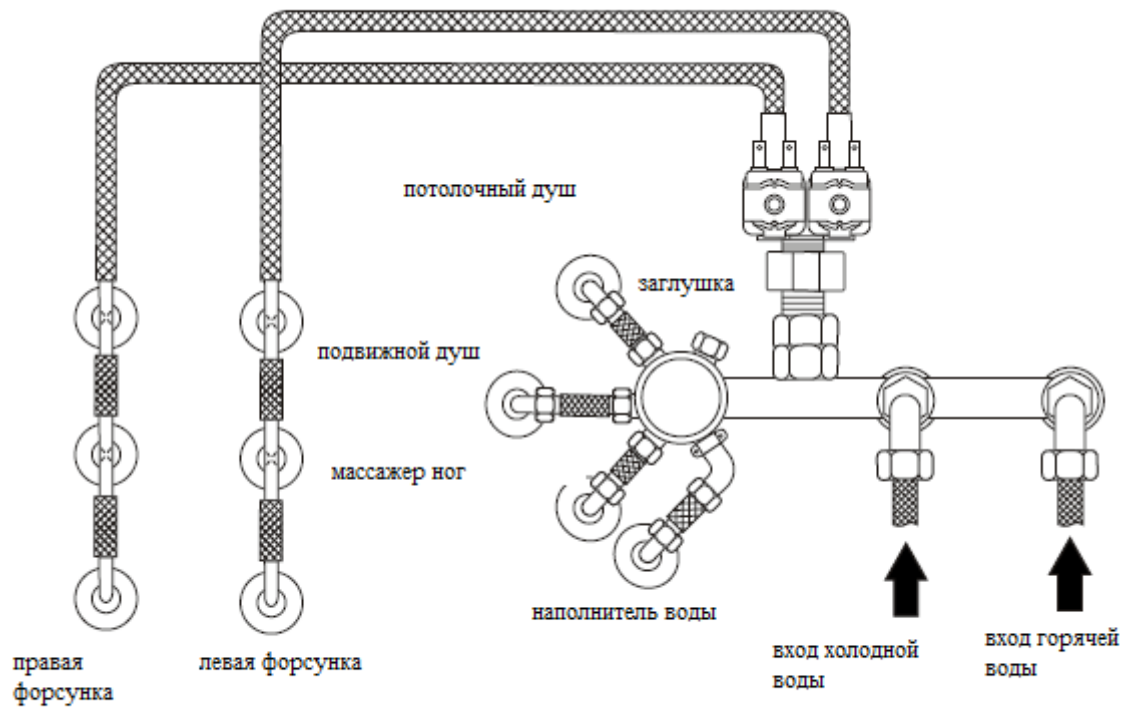
Габариты: 1550х900х2200мм



№	Составные части	Кол-во	№	Составные части	Кол-во	№	Составные части	Кол-во
1	Крыша	1	12	Сливной шланг	1	23	Саморез ST4x40	4
2	Изогнутая стенка корпуса	1	13	Ручной душ и шланг	1 комплект	24	4 прокладка для трубы	6
3	Малая стенка корпуса	1	14	Гайка М4	6	25	4 прозрачная прокладка для трубы	2
4	Верхние и нижние рельсы	1 пара	15	Гайка М5	20	26	№65 внутренняя сетка	2
5	Левая неподвижная дверь	1	16	Большая шайба ф 4	6	27	Изгиб из латуни	2
6	Подвижная дверь	2	17	Ф 5 шайба	40	28	Прокладка для зеркала	8
7	Ванна и фартук	1 комплект	18	Винт М4х16	8	29	Декоративная шляпка для зеркала	8
8	Большая стенка корпуса	1	19	Винт М4х25	3	30	Зажим	3
9	Боковая неподвижная дверь	1	20	Саморез М4х35	3			
10	Правая неподвижная дверь	1	21	Винт М5х20	12			
11	№43 профиль и полоска	1 комплект	22	Винт М5х35	8			

Габариты: 1700x830x2220мм



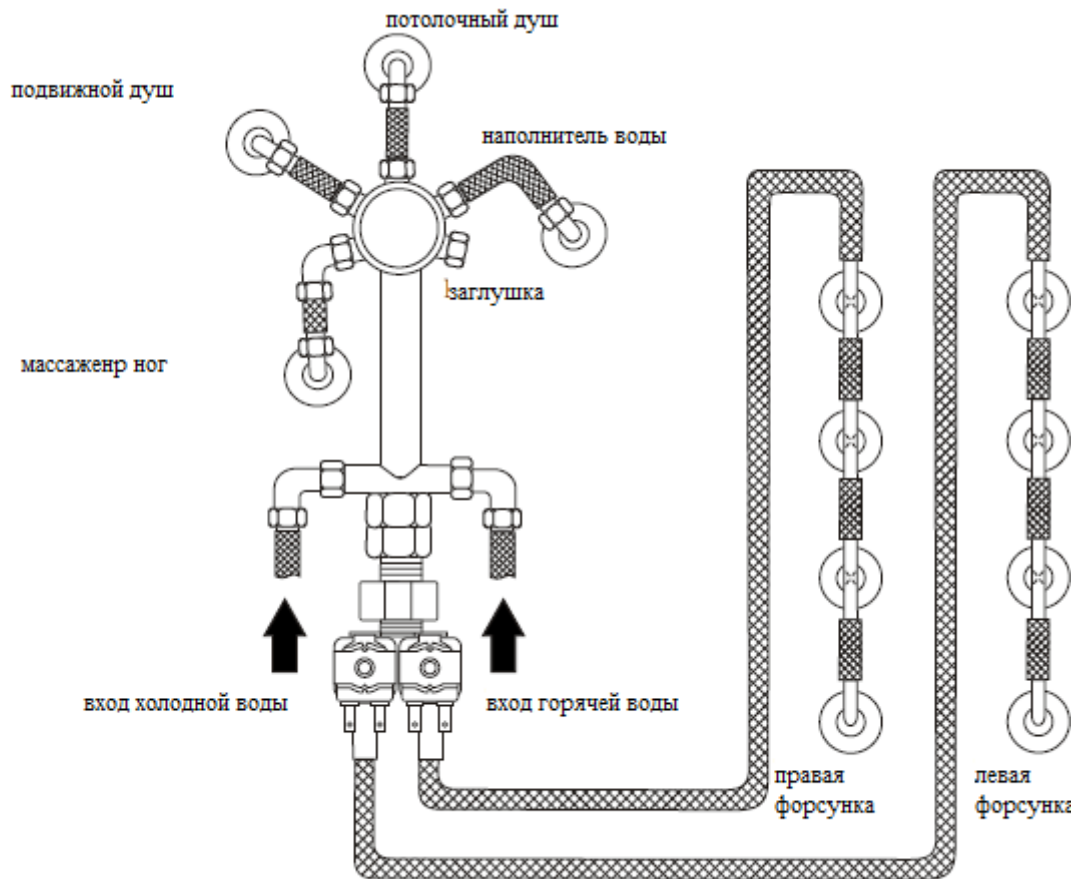


**Схема водоснабжения : TS-120W**

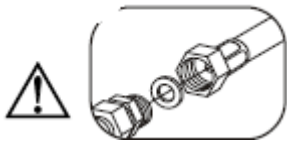


уплотнителем.

примечание: все соединения должны быть соединены

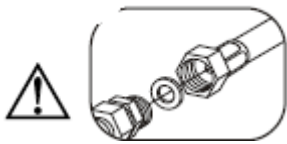
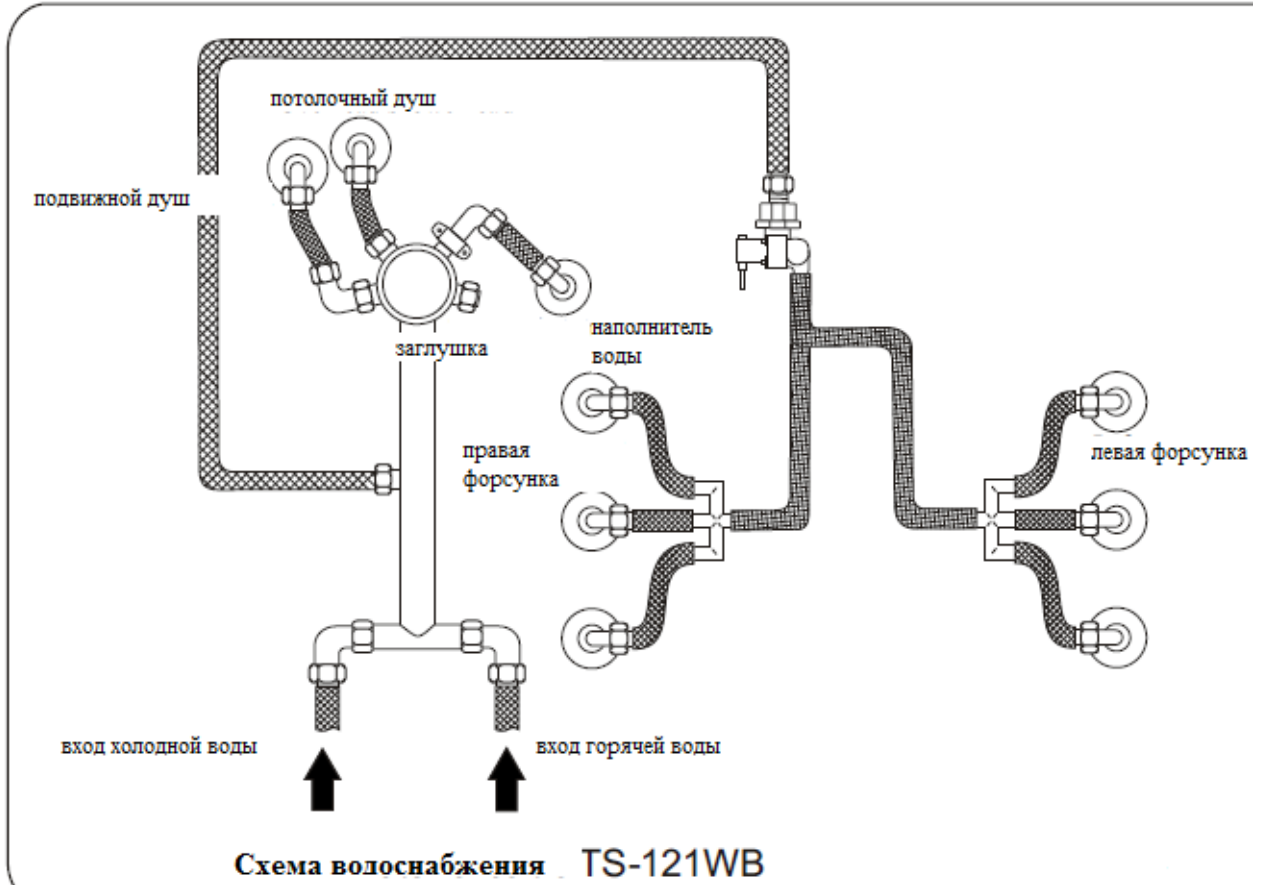


**Схема водоснабжения TS-150W**



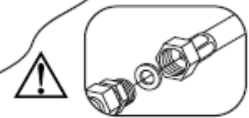
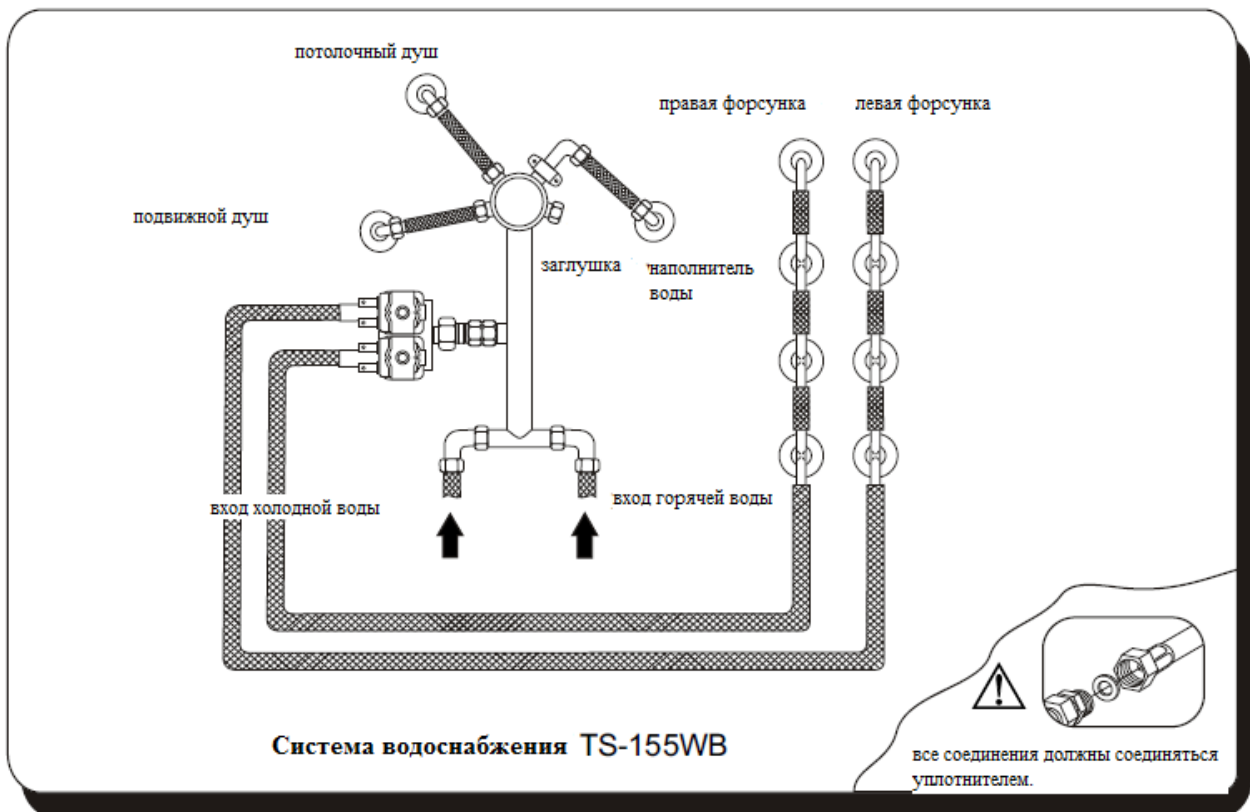
уплотнителем.

примечание: все соединения должны быть соединены

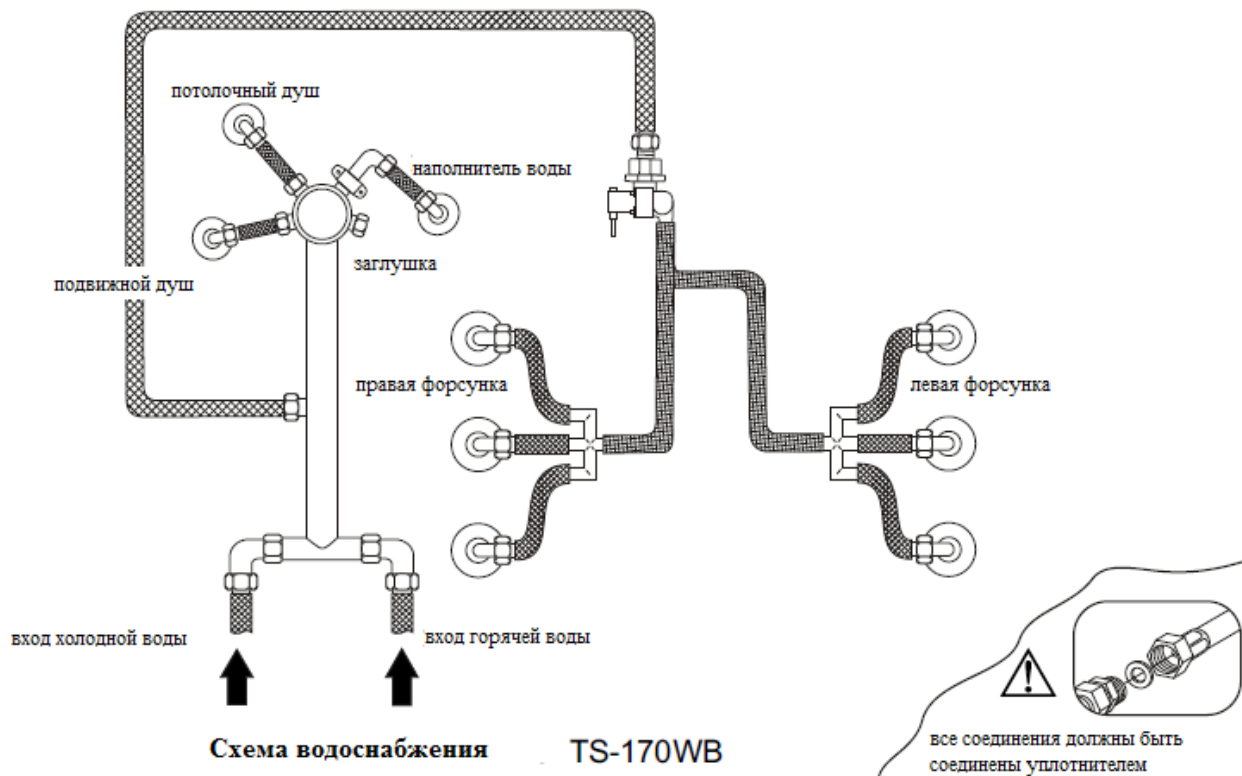


уплотнителем.

примечание: все соединения должны быть соединены

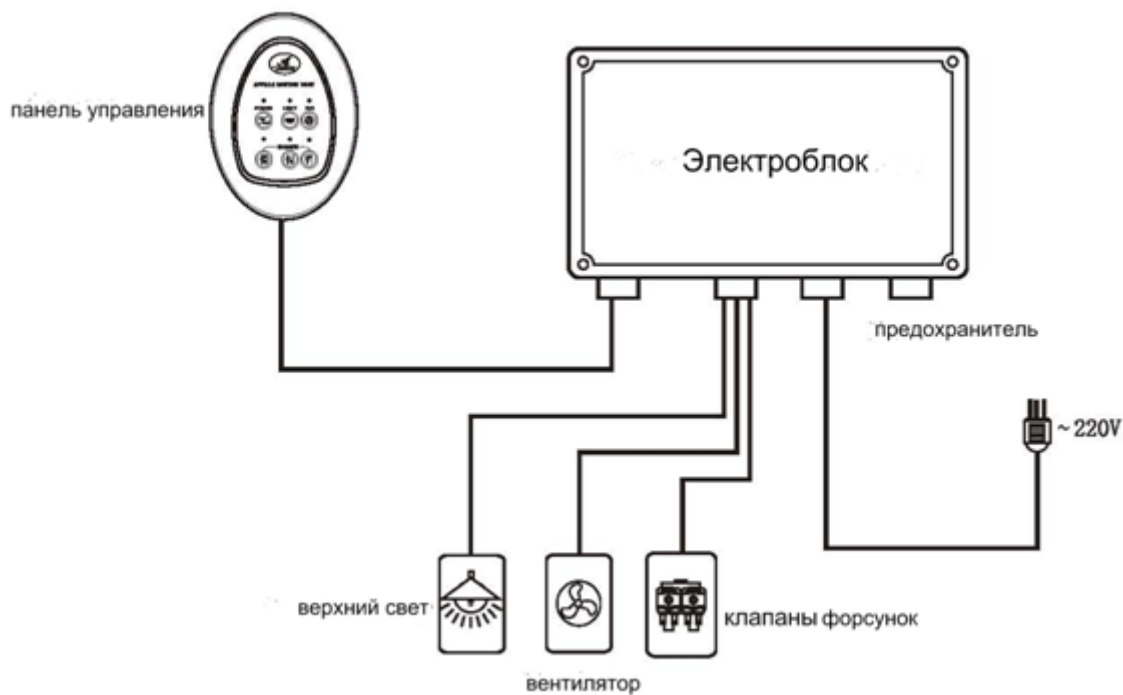


все соединения должны соединяться уплотнителем.



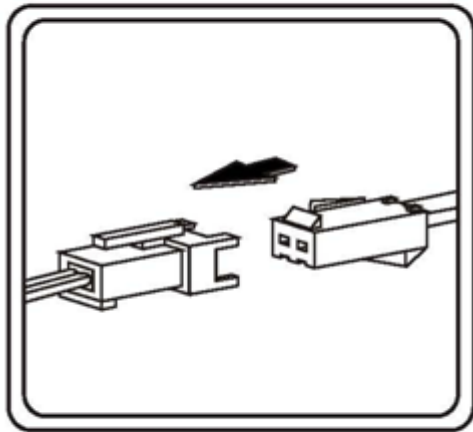
### Электрическая схема

Энергопитание в разных частях показано ниже:

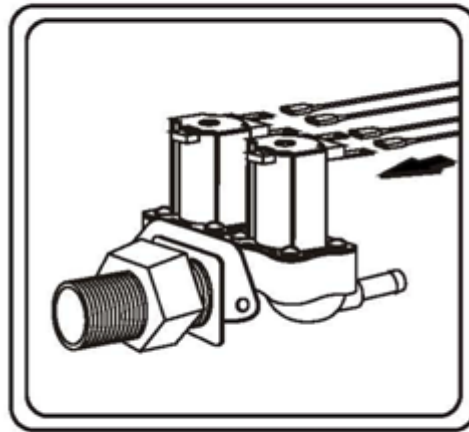




### Способы соединения коннекторов

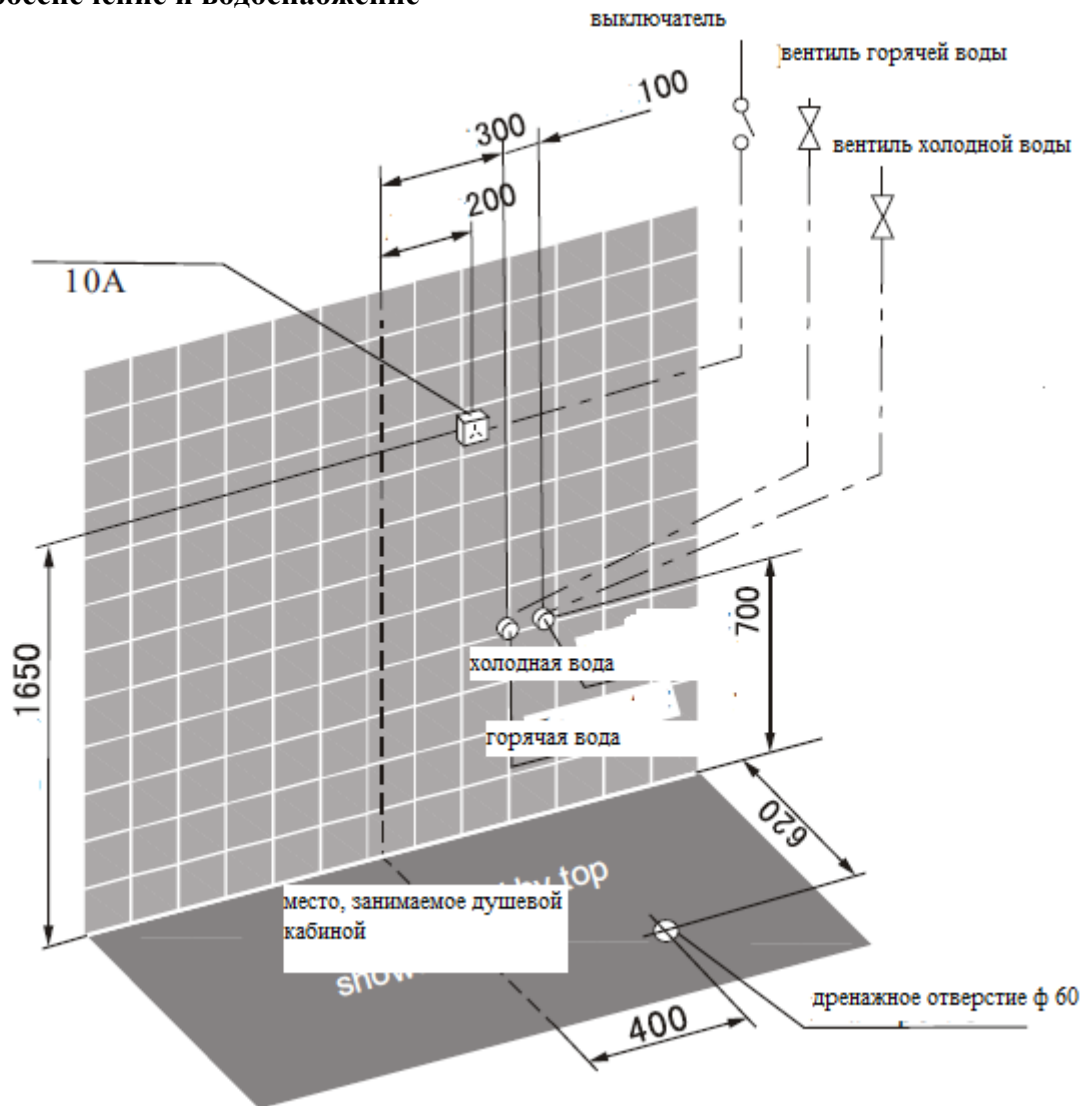


Соединение верхнего света и вентилятора

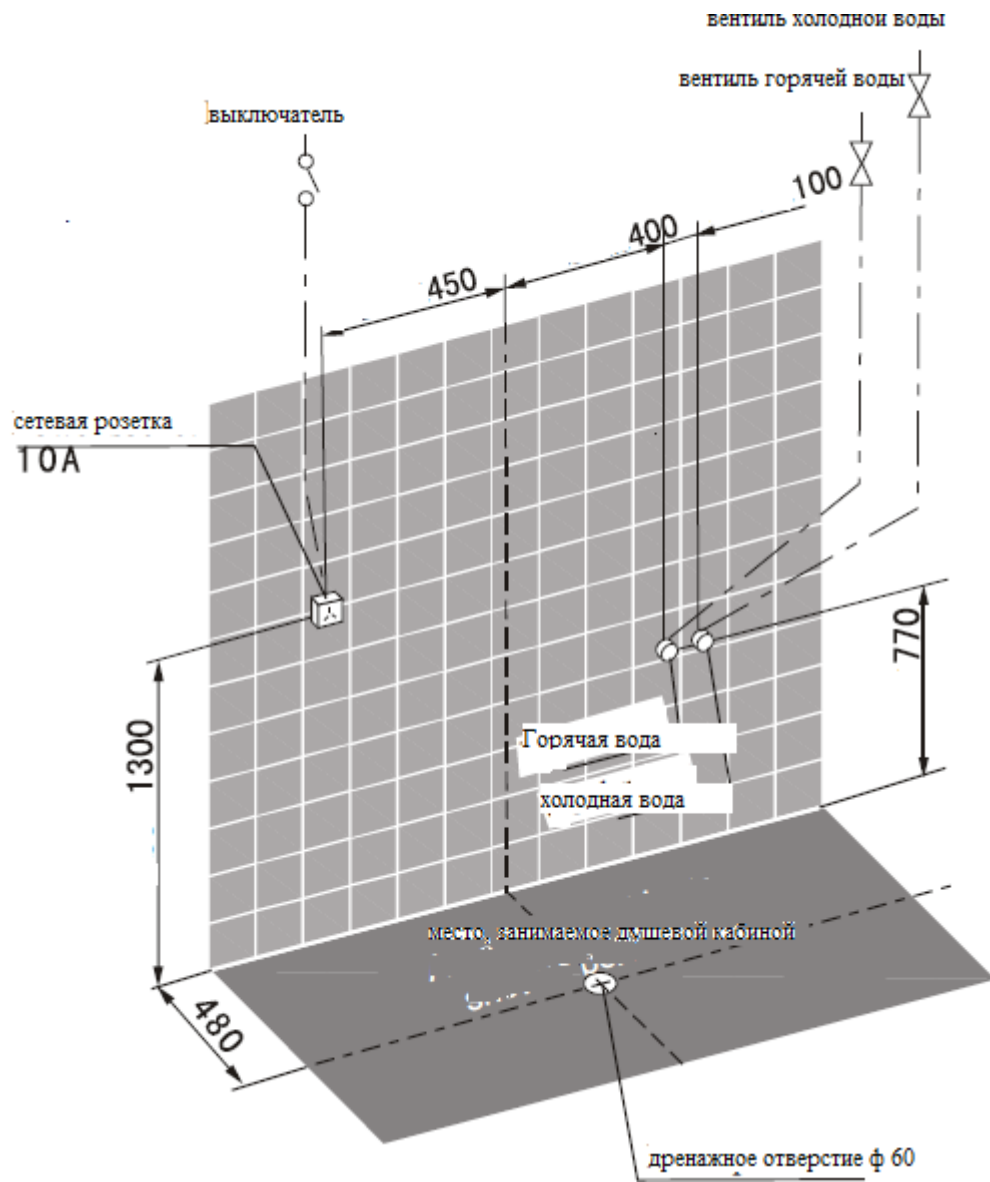


соединение электрических клемм и клапанов форсунок по желанию.

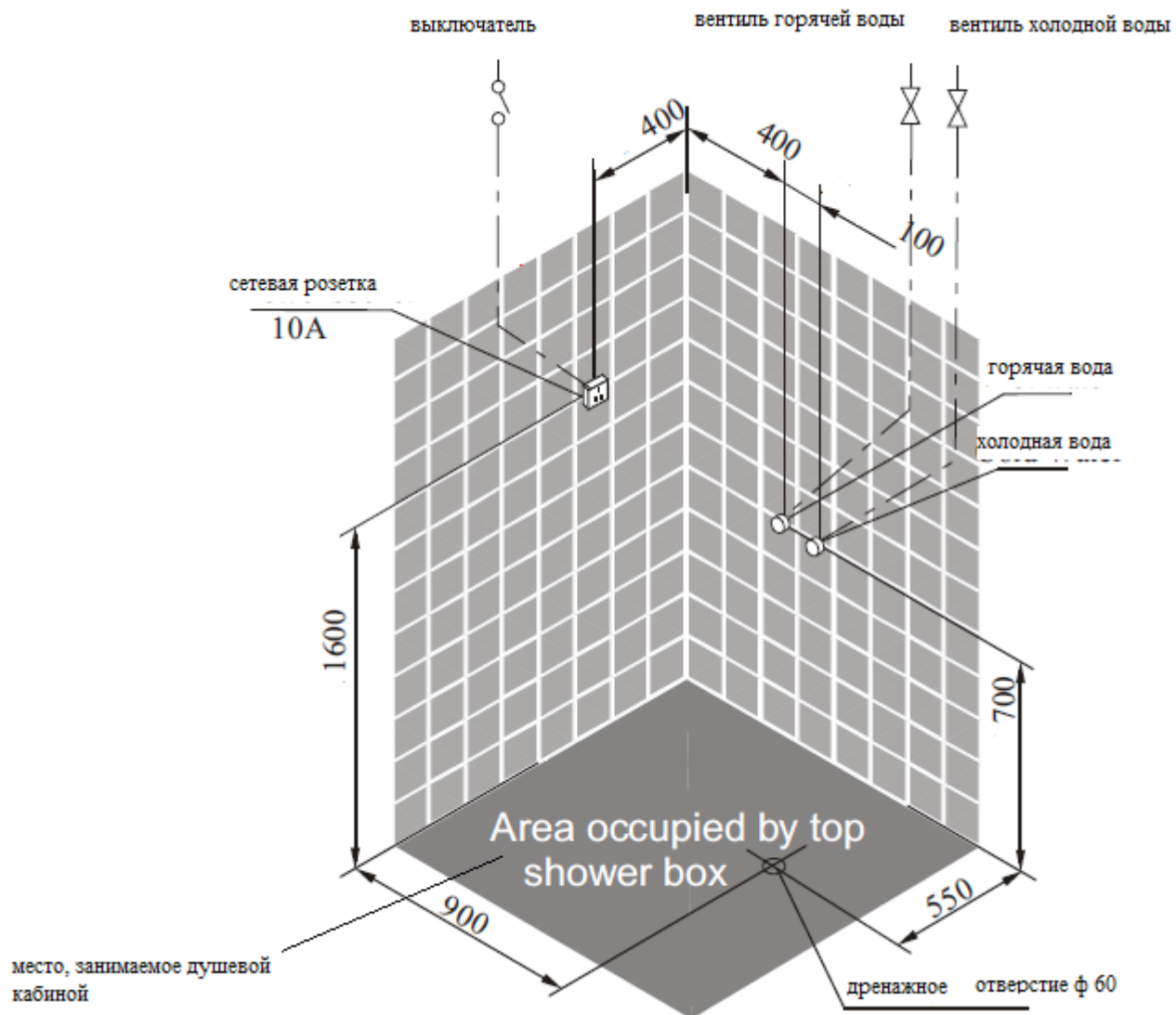
## Энергообеспечение и водоснабжение



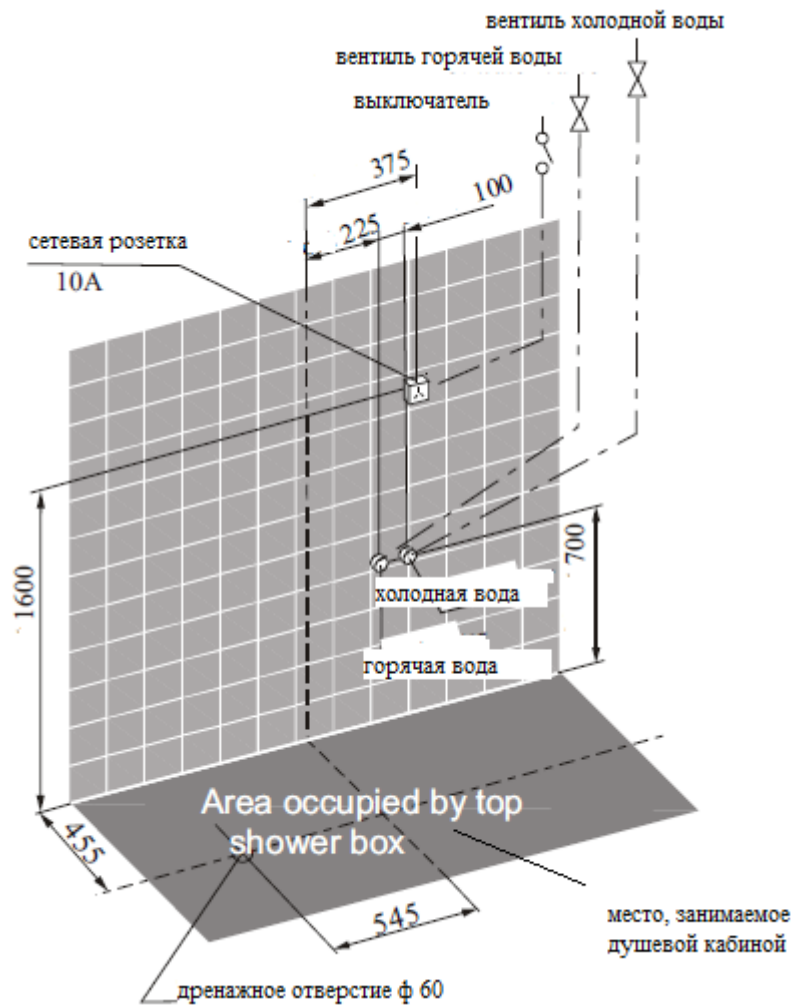
TS-120W



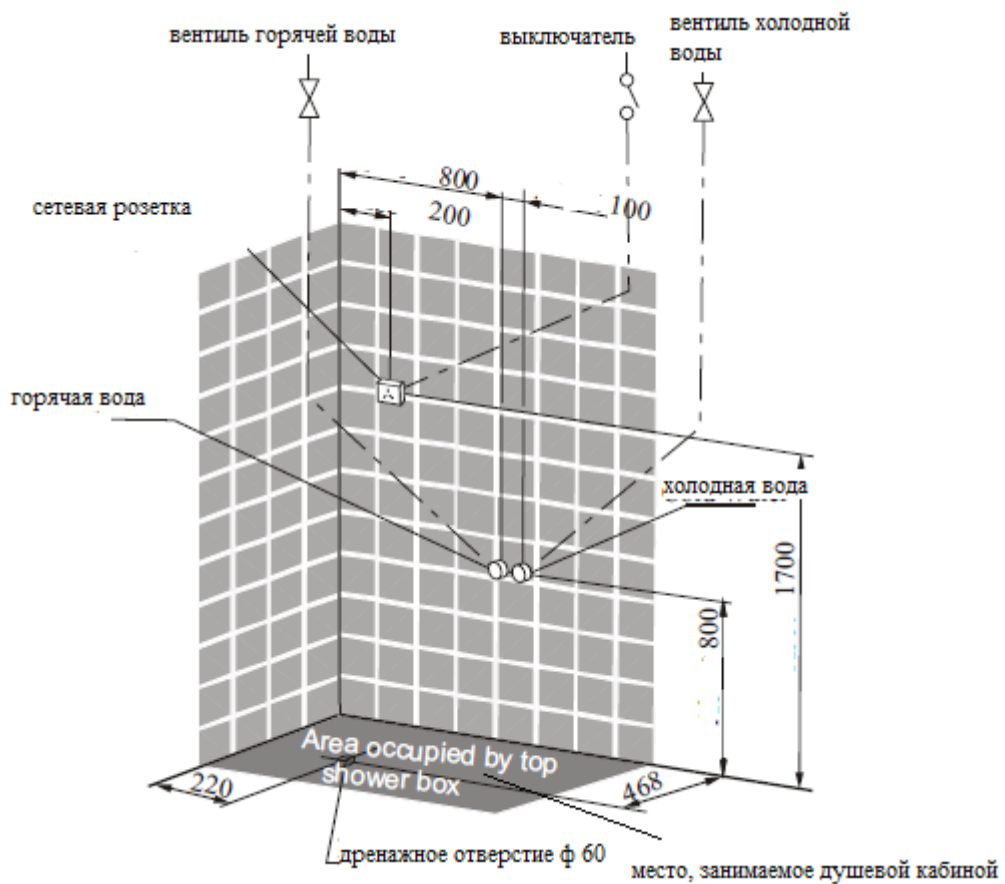
TS-150W



TS-121WB



TS-155WB



TS-170WB



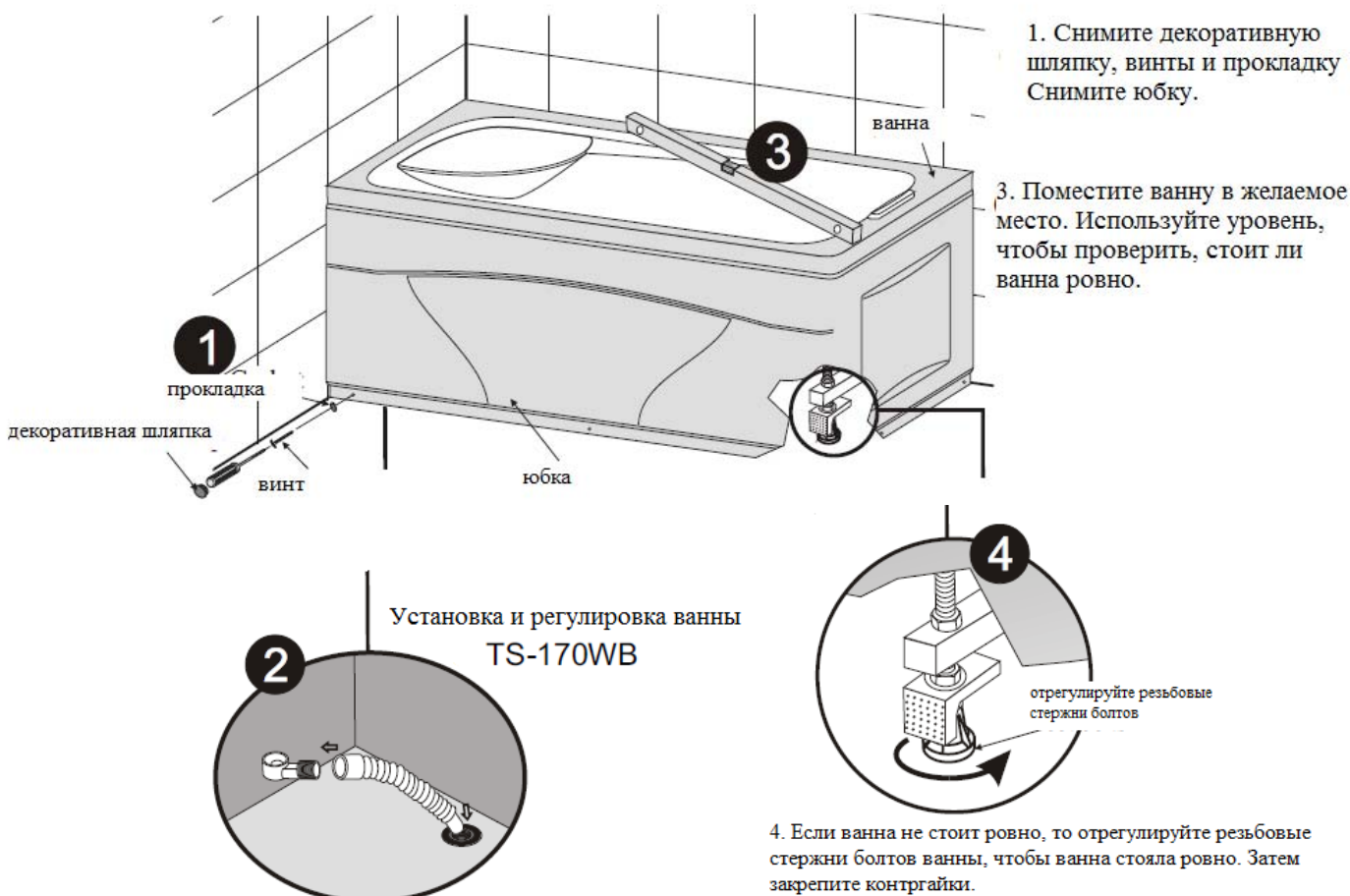
- A. Источник воды: 1 цинковая труба G1/2 для холодной воды и другая – для горячей воды. Выступ труб из стены составляет 30~50 мм.
- B. Дренажное отверстие: дренажное отверстие должно быть ф 60мм.
- C. Источник питания: 220V+10%, 50Hz. Источник питания должен быть обеспечен отдельной линией с полюсным переключателем и заземлением. Поперечное сечение провода должно быть 1.5мм<sup>2</sup>.
- D. Технические данные потолочной лампы должны быть AC 12V, 10W.

**Примечание:**

- 1. Водоснабжение и электропитание должны быть оснащены предназначенными для них вентилем/переключателем.
- 2. Температура горячей воды для душевых кабин должна быть не менее 65 градусов, напор воды - 0.1~0.4МРа.
- 3. После использования всегда выключайте электропитание и водоснабжение.
- 4. Уход должен производиться с выключенным электропитанием.
- 5. Переключатель периодически должен проверяться на короткое замыкание.
- 6. Раз в полгода профессиональный электрик должен проверять электросистему.

**Установка**

1) Установка ванны



2. Поместите большой конец сливного шланга в изгиб сливного отверстия. Вставьте малый конец сливного шланга в дренажное отверстие.

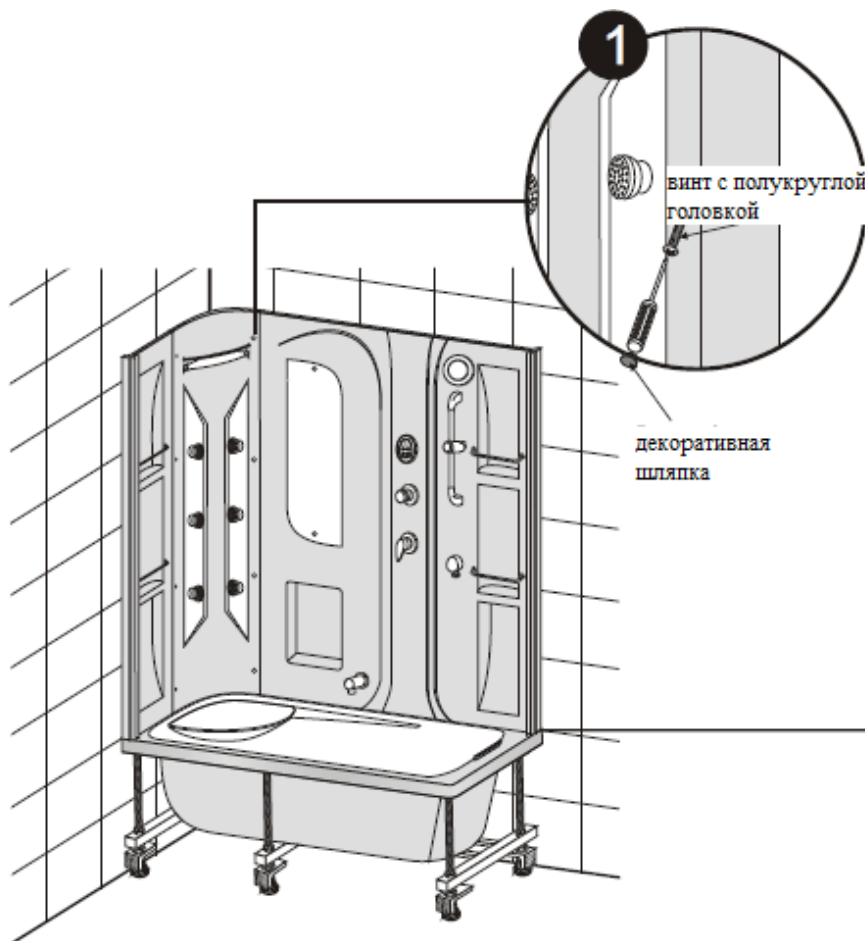
**Примечание:**

- 1. Это применимо для других моделей.
- 2. Внутренний диаметр канализационной трубы должен быть меньше внешнего диаметра сливного шланга, иначе дренаж будет затруднен.

2) Установка ванны

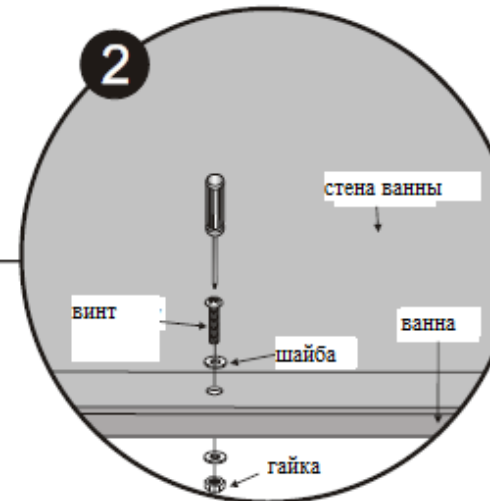
**Примечание:** это применяется для других моделей.





**1.** Используйте 8 винтов M4x16 и 8 прокладок для зеркала, чтобы соединить 3 панели вместе. Поместите декоративную шляпку. (Для TS-121WB используйте 12 винтов M5x20, ф 5 шайбы и гайки M5, а также 4 швеллера для соединения 3 панелей вместе.)

винт с полукруглой головкой  
декоративная шляпка

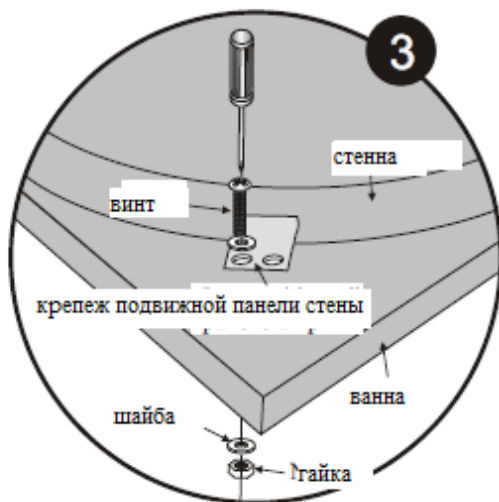


### Сборка ванны TS-170WB

Отодвиньте ванну от стен комнаты.

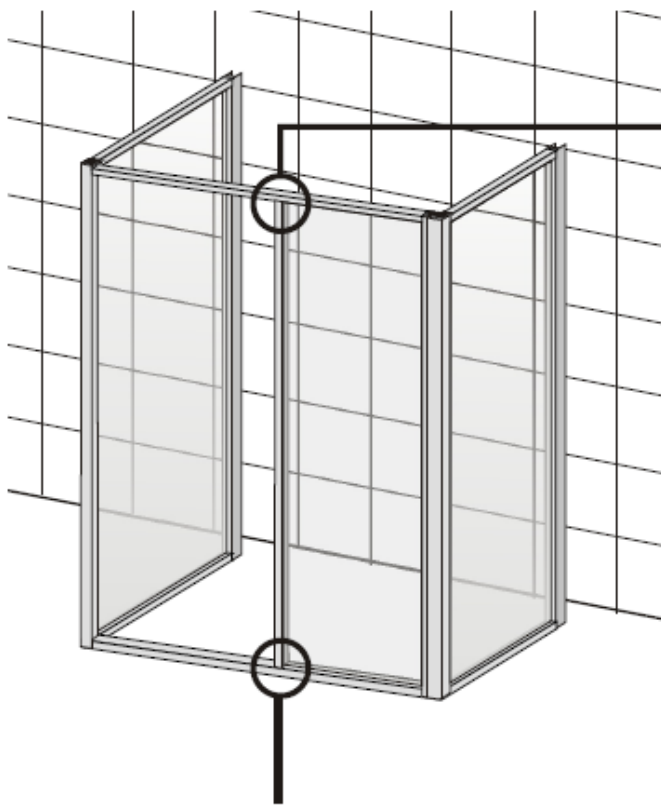
**2.** Соберите собранный корпус стен на ванну. (Корпус стены должен находиться перпендикулярно к ванне.) Используйте 6 винтов M5x35, ф 5 шайб, предварительно зафиксировав (не полностью закрепляя) на большой и малой панелях стен к ванне.

(Для TS-121WB используйте 9 винтов M5x35 (6 винтов для TS-155WB), ф 5 шайб и гайки M5, предварительно зафиксировав корпус стен к ванне.)



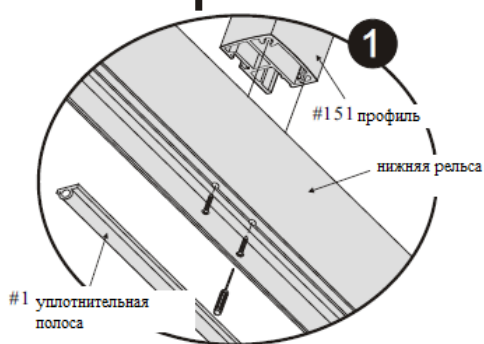
**3.** Используйте 2 винта M5x35, ф 5 шайб, M5 гайки и крепеж 1 панели стенки, предварительно (не полностью закрепляя) зафиксировав к изогнутой панели стенки к ванне. (Это не применяется TS-121WB TS-155WB.)

3) Сборка неподвижного стекла двери TS-120W

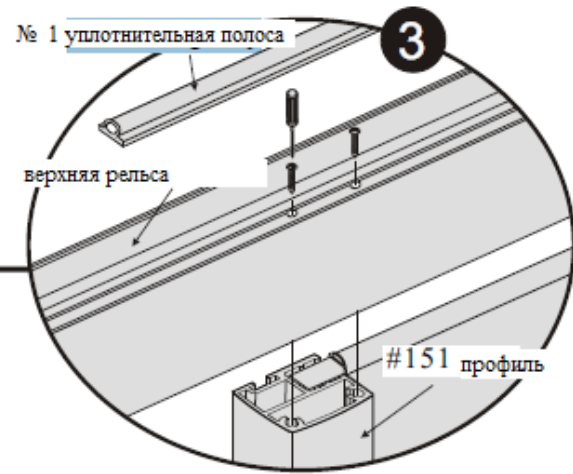


Сборка неподвижного стекла двери

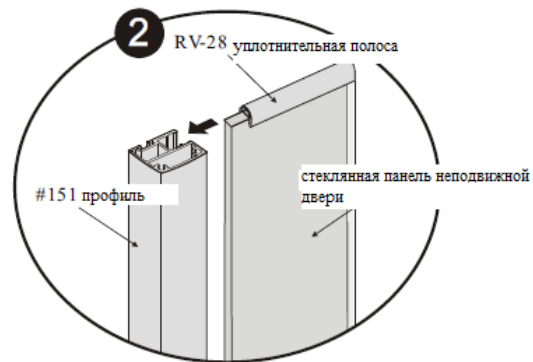
TS-120W



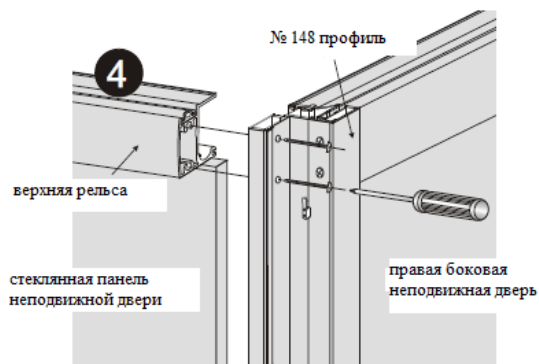
3. Используйте 2 винта ST4X30 для фиксации № 151 профиля к верхней рельсе, используя соответствующие отверстия в середине рельсы. Вставьте 1 № 1 уплотнительную полосу в вырез верхней части верхней рельсы.



3. Используйте 2 самореза ST4x30 для фиксации № 1 профиля к нижней рельсе, используя соответствующие отверстия в середине последнего. Вставьте № 1 уплотнительную полосу в прорез под нижней рельсой.



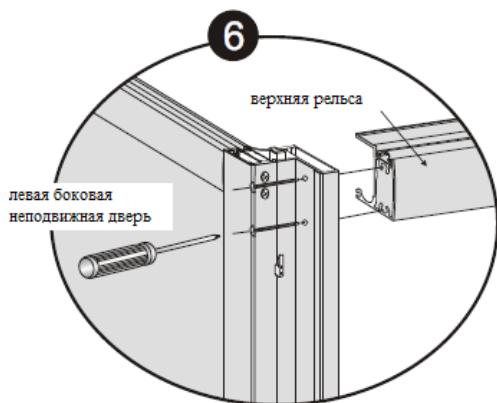
2. Вставьте 2 уплотнительные полосы RV-28 на верх и низ стеклянной панели неподвижной двери. Вставьте стеклянную панель неподвижной двери в вырез № 151 профиля.



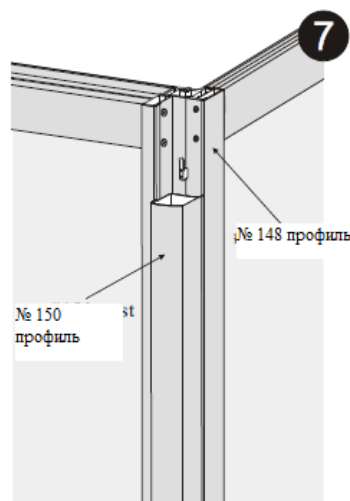
4. Приподнимая вверх, удалите № 151 профиль, поддерживаемый № 148 профилем. Выровните прорез стеклянной панели неподвижной двери с правым краем стеклянной панели неподвижной двери и вставьте. Используйте 4 винта ST4x40 для фиксации правой боковой неподвижной двери к верхней и нижним рельсам.



5. Прикрепите 2 уплотнительные полосы TM-15 в промежуток между стеклянной панелью неподвижной двери и внутренней поверхностью № 151 профиля, а также внутренней поверхностью № 148 профиля.

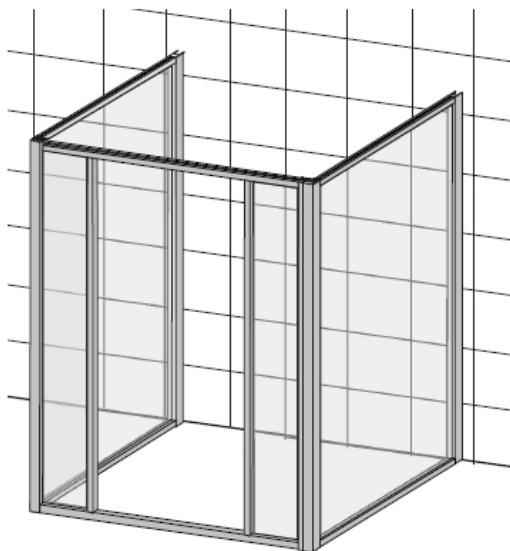


6. Приподнимая, уберите № 150 профиль. Используйте 4 винта St4x40 для фиксации левой боковой неподвижной двери к левому концу верхней и нижней рельс.

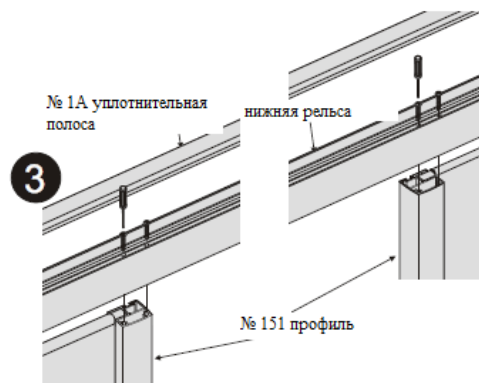


7. Поместите и снова закрепите 2 № 150 профиля на № 148 профили и № 149 профили.

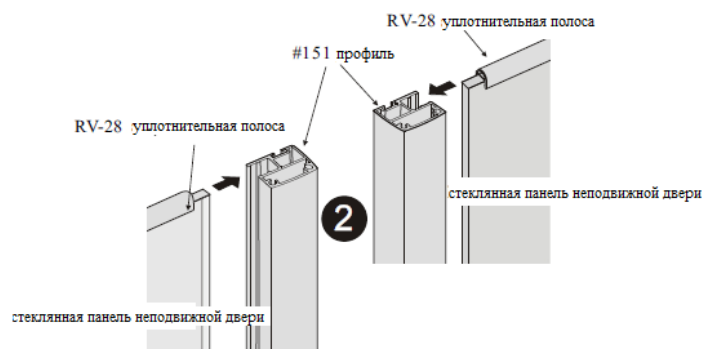
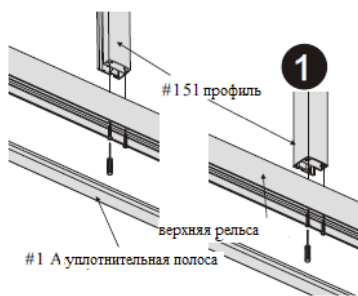
## Сборка неподвижной стеклянной двери



Сборка неподвижной стеклянной двери для TS-150W

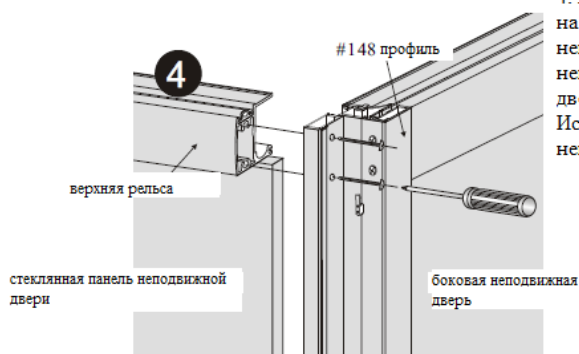


3. Используйте 4 винта St4x30 для фиксации 2 № 151 профилей к нижней рельсе, используя соответствующие отверстия на каждой из сторон нижней рельсы. Вставьте 1 № 1A уплотнительную полосу в прорез нижней рельсы.



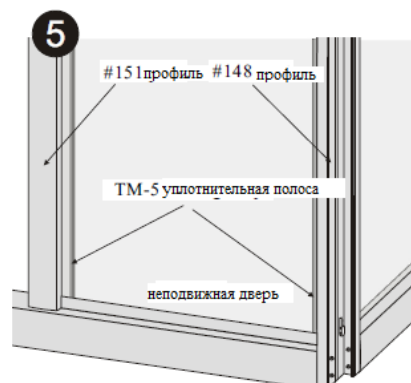
2. Поместите 4 RV-28 уплотнительных полос на верх и низ 2 стеклянные панели неподвижной двери. Вставьте 2 стеклянные панели неподвижной двери в прорезы 2 № 151 профилей.

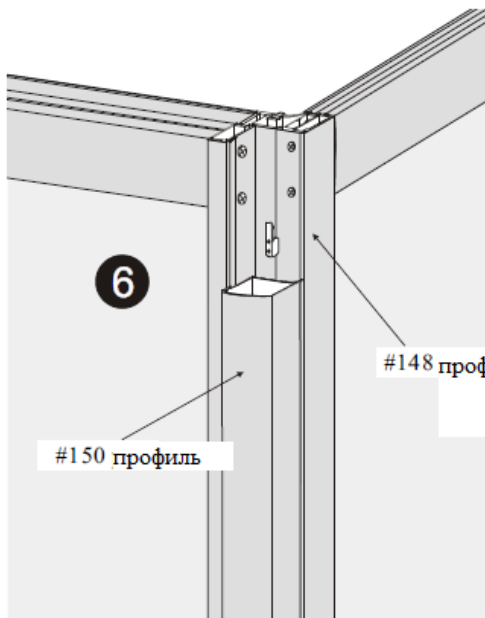
1. Используйте 4 самореза ST4X30 для фиксации 2 № 151 профилей верхней рельсы, используя соответствующие отверстия на каждой из сторон рельсы. Вставьте 1 № 1A уплотнительную полосу в прорез верхней части верхней рельсы.



4. Приподнимая, уберите № 150 профиль, поддерживаемый на 2 № 148 профилях. Выровняйте 2 прореза 2 боковых неподвижных дверей с 2 стеклянными панелями неподвижных дверей и вставьте 2 боковые неподвижные двери в стеклянные панели неподвижных дверей. Используйте 8 саморезов ST4x40 для фиксации 2 боковых неподвижных дверей к верхней и нижней рельс.

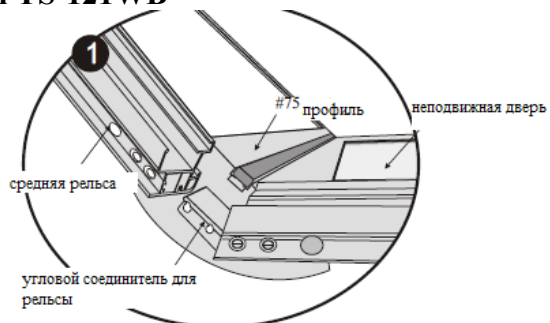
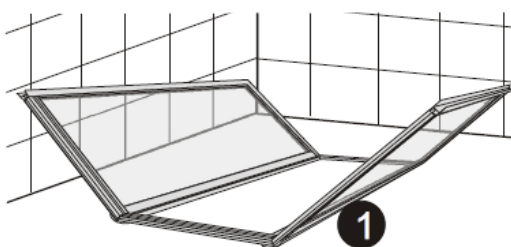
5. Прижмите 4 уплотнительные полосы TM-15 во внутренние поверхности промежутка между профилями № 151 и № 148.





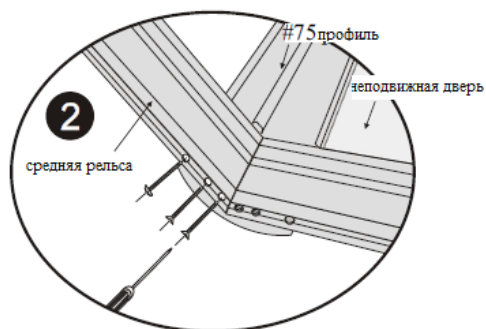
(6) 6. Поместите и закрепите 2 № 150 профиля на 2 № 148 профиля снова.

### Сборка неподвижной стеклянной двери TS-121WB

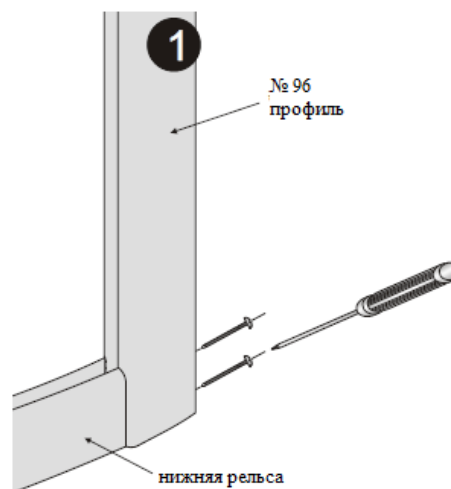
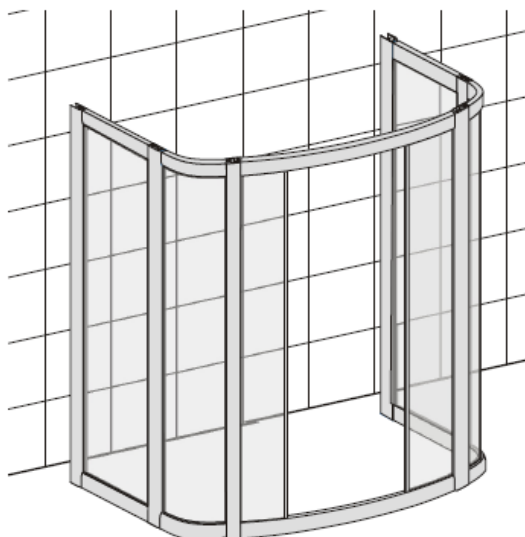


#### Сборка неподвижной стеклянной двери TS-121WB

1. Поместите 1 неподвижную дверь горизонтально на чистый пол. Поместите 2 средние рельсы с 2 угловыми соединителями для рельсы на неподвижную дверь.
2. Используйте 2 винта ST4x40 и 4 самореза ST4x20 для фиксации 2 средних рельсов к №75 профилю и 2 соединителей углов для рельсы.
3. Вставьте 2 соединителя угла на другую неподвижную дверь в другие концы средних рельсов. Используйте 2 винта St4x40 и 4 винта ST4x20 для фиксации.



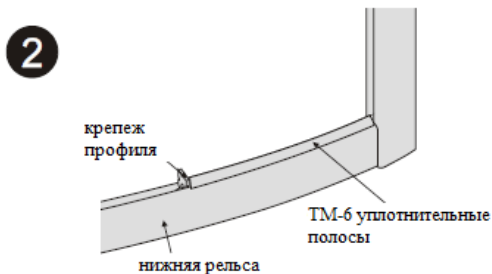
### Сборка неподвижной стеклянной двери TS-155WB



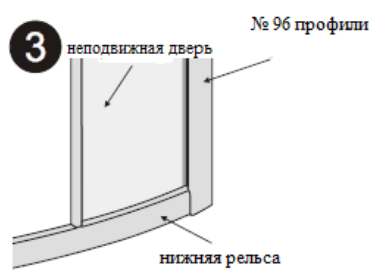
#### Сборка неподвижной стеклянной двери TS-155WB

1. Используйте 4 винта St4x20 для фиксации 2 №96 профилей к нижней рельсе

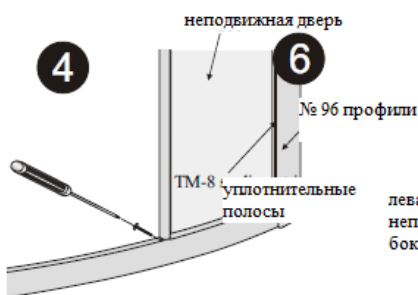




2. Вставьте 4 крепежа профиля в пазы верхней и нижней профилей соответственно и поверните их на 90 градусов для их закрепления. Вставьте TM-6 уплотнительные полосы в пазы левой и правой сторон верхней и нижней рельс.



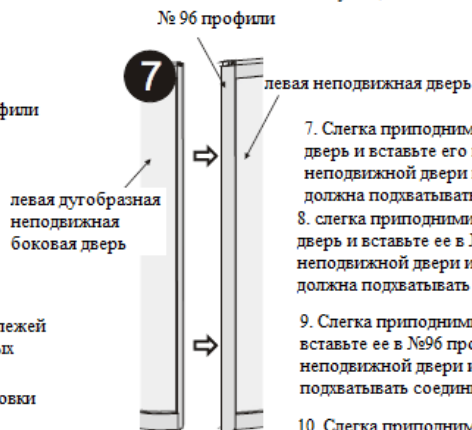
3. Поместите правые и левые неподвижные боковые стороны дверей на левую и правую стороны нижней рельсы и профили правых и левых неподвижных дверей должны быть углублены в крепежи профилей на нижнюю рельсу, нижние края стеклянных панелей неподвижной двери, вставленных в каналы уплотнительных полос на нижнюю рельсу и стеклянные панели боковых неподвижных дверей, вставленные в соответствующие пазы в №96 профилях.



4. Используйте 2 винта St4x10 для фиксации 2 крепежей профиля к профилям левой и правой неподвижных дверей.

5. Следуйте выше указанной процедуре для установки верхней рельсы.

6. Прижмите 2 TM-8 уплотнительные полосы во внутренней части промежутка между 2 стеклянными панелями неподвижной двери и №96 профилями

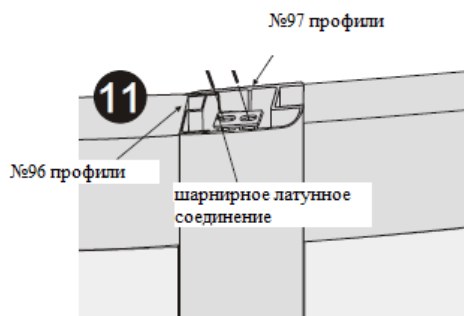


7. Слегка приподнимите левую дугобразную неподвижную дверь и вставьте его в №96 профиль на левую часть левой неподвижной двери и левая дугобразная неподвижная дверь должна подхватывать соединительный корпус профиля.

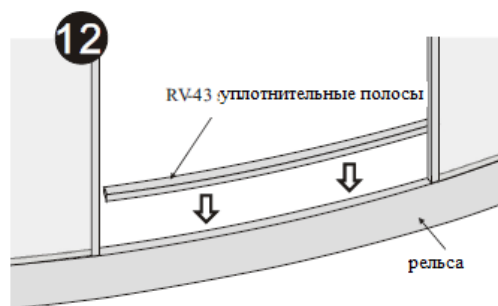
8. Слегка приподнимите правую дугобразную неподвижную дверь и вставьте ее в №96 профиль в правую часть правой неподвижной двери и правая дугобразная неподвижная дверь должна подхватывать соединительный корпус профиля.

9. Слегка приподнимите левую неподвижную дверь и вставьте ее в №96 профиль левой дугобразной неподвижной двери и левая дугобразная неподвижная дверь должна подхватывать соединительный корпус профиля.

10. Слегка приподнимите правую неподвижную дверь и вставьте ее в №96 профиль правой дугобразной неподвижной двери и правая дугобразная неподвижная дверь должна подхватывать соединительный корпус профиля.

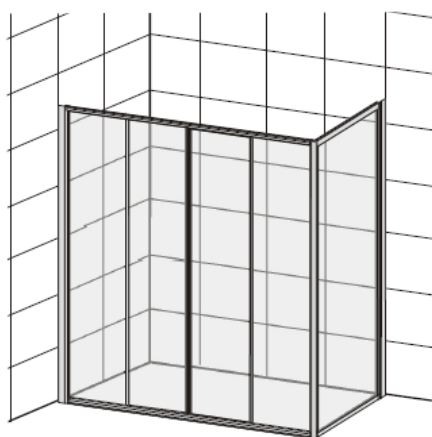


11. Используйте 8 винтов М6х16 и 4 штифта для соединения 4 профилей №96 к верхним концам 4 №97 профилей. Используйте 4 винта М6х16 и 2 штифта для соединения профилей для соединения №96 профилей левой и правой неподвижных дверей к нижним концам №97 профилей левой и правой дугобразных неподвижных дверей.

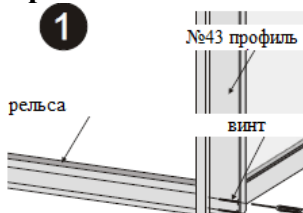


12. Прижмите RV-43 уплотнительные полосы в среднем пазе верхней и нижней рельсов.

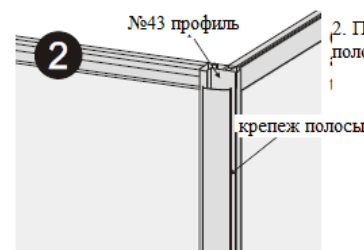
## Сборка неподвижной стеклянной двери TS-170WB



Сборка неподвижной стеклянной двери TS-170WB

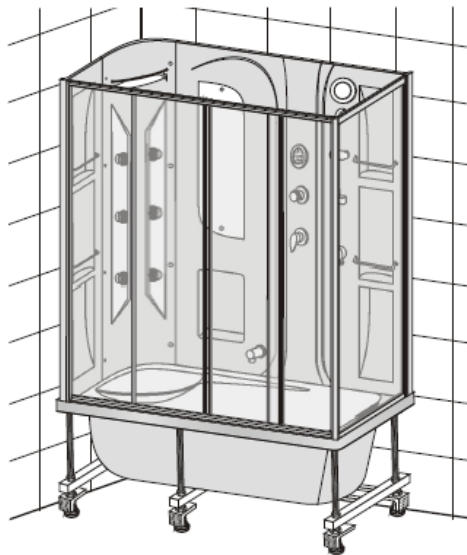


1. Используйте 4 St4x40 винта для фиксации № 43 профиля к верхней и нижней рельсам.



2. Прикрепите крепеж полосы на №43 профиля.

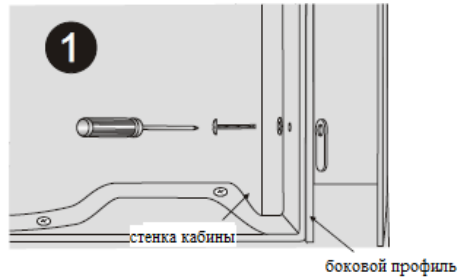
## Установка дверной рамы для неподвижной двери



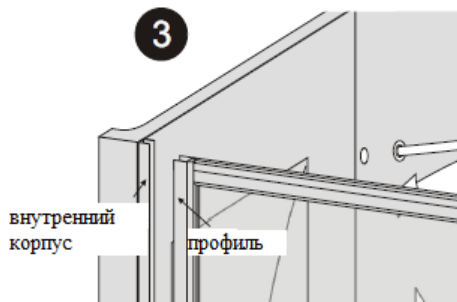
Установка дверной рамы для неподвижной стеклянной двери для TS-170WB



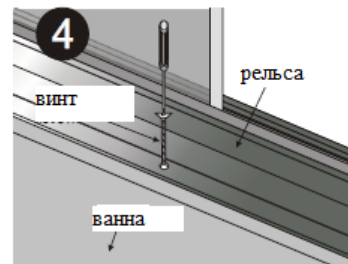
1. Поместите собранную неподвижную стеклянную дверь на ванну. Используйте 12 M5x20 винтов, ф 5 шайб и M5 гаек для фиксации №15 профиля левой и правой стеновых панелей. (Это относится к TS-121WB).



1. Поместите собранную неподвижную стеклянную дверь на ванну. Используйте 12 M4x12 болтов, ф 4 больших шайб и M4 гаек для фиксации боковых профилей к стенке кабины. (Это относится к TS-150W и TS-155WB).



3. Поместите собранную дверную раму и установите ее хорошо так, чтобы боковые профили на каждой из сторон неподвижной двери поддерживали при помощи внутренних корпусов на стенке кабины. Поместите боковые профили во внутренние корпуса.

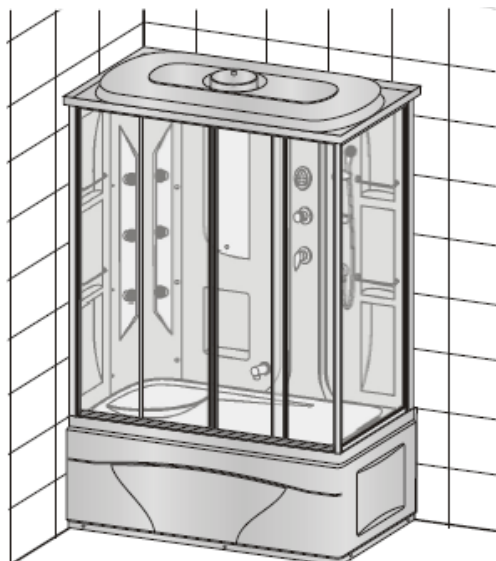


4. Используйте 3 винта M4x35 (для TS-121WB 3 таких же винта), ф 4 шайбы и M4 гаек к предварительно зафиксированной зафиксированной нижней рельсе к ванне. (Не сильно закручайте.)

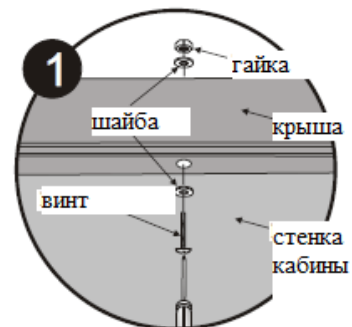
5. Заново вставьте юбку.

## Установка крыши

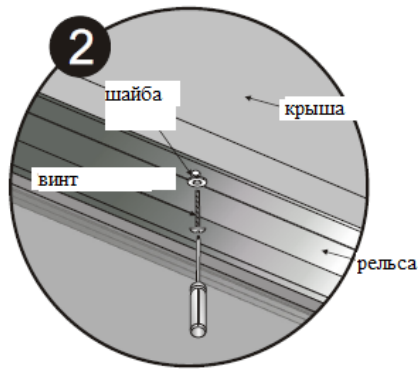
Примечание: это применяется к другим моделям.



Установка крыши для TS-170WB



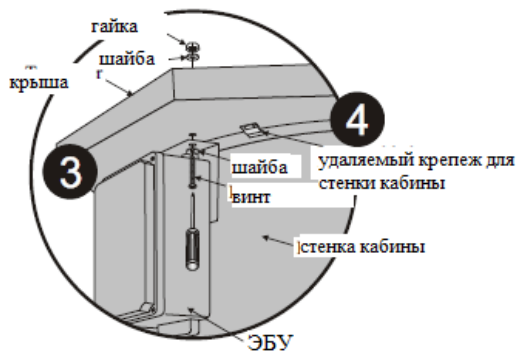
1. Поместите крышу на верх стенки кабины и дверной рамы неподвижной двери, проверив, что промежуток между верхом стенки кабины и дверной рамой неподвижной двери ~ 2мм. Используйте 6 M5 x 20 винтов, ф5 шайб и M5 гайек для фиксации крышки к большим и малым стеновым панелям.  
(Используйте такой комплект винтов, шайб и болтов для TS-250W, 8 для TS-121B и 5 для TS-155WB для фиксации крышки к стенке кабины.)



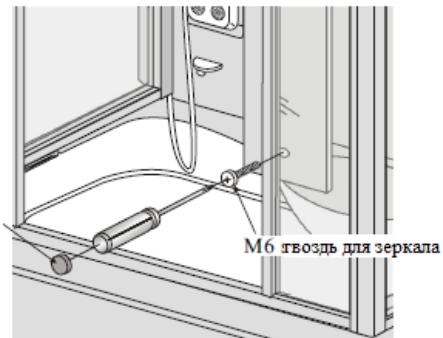
2. Используйте 3 (используйте 6 для TS-150W, 5 для TS-120W, 2 для TS-155WB) M4 x 25 винта, ф 5 шайб и M5 гайек для фиксации верхней рельсы к крыше.

3. Используйте 2 M5 x 20 винта, ф 5 шайб и M5 гайек для фиксации ЭБУ к крыше.

4. Используйте 4 M5 x 20 винта, ф 5 шайб и M5 гайек для фиксации 2 крепежей стеновых панелей к крыше, проверив, что зажимы стеновой панели подхватывают среднюю стеновую панель. (Это относится к TS-170WB.)



декоративная шляпка



5. Закрепите соединительные винты между стеновой панелью и ванной.

6. Используйте 2 M6 гвоздя, резиновые шайбы, шайбы из нержавеющей стали и M6 гайки для фиксации зеркала между 2 стеновыми панелями. Поместите декоративные шляпки. (Это относится к TS-150W.)

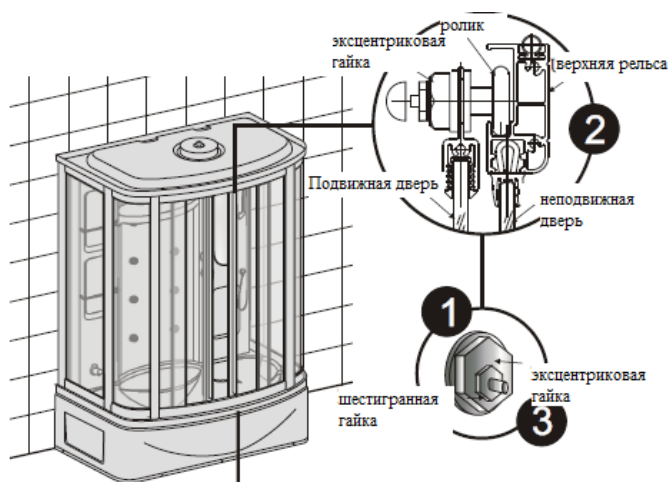
7. Вкрутите подвижной ручной душ вместе с прокладкой для трубы в душевой шланг. Вкрутите другой конец душевого шланга вместе с прокладкой для трубы в держатель душа.

8. Вкрутите массажер для ног вместе с прокладкой для трубы в шланг для массажера. Вкрутите другой конец шланга вместе с прокладкой для трубы в шланговый штуцер на стеновую панель.

9. Переустановите фартук.

## Установка подвижной двери

### Установка подвижной двери для TS-155WB

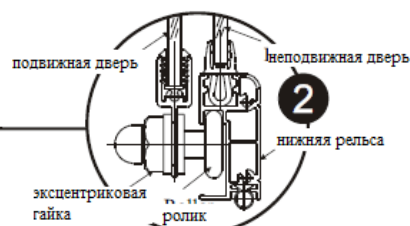


1. Отрегулируйте эксцентриковые гайки на верхней и нижней роликах так, чтобы расстояние между верхним роликом и нижним роликом равнялось расстоянию между верхними и нижними рельсами.

2. Подвесьте верхние ролики подвижной двери в верхней рельсе и вставьте нижние ролики в нижнюю рельсу.

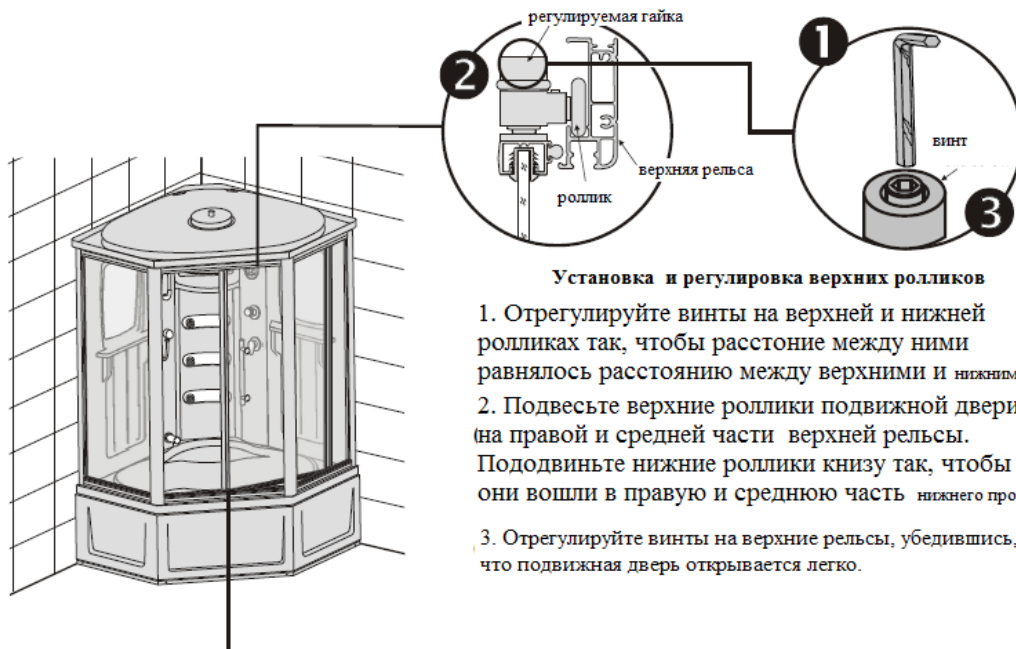
3. Отрегулируйте эксцентриковые гайки на верхней и нижней роликах так, чтобы подвижная дверь открывалась свободно и промежуток двери был плоским. Закрепите контргайки.

Установка подвижной двери для TS-155WB





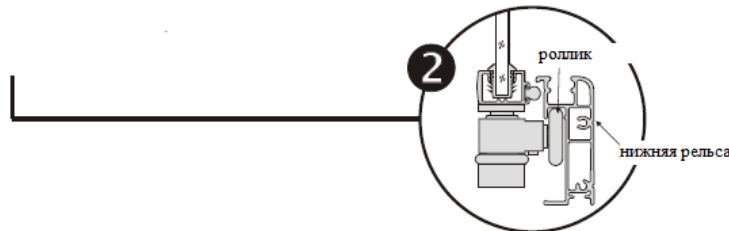
## Установка подвижной двери для TS-121WB



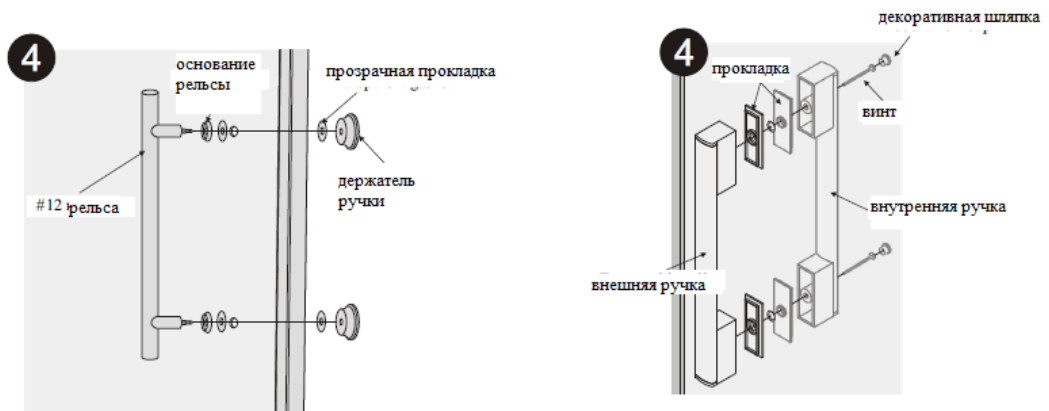
### Установка и регулировка верхних роликов

1. Отрегулируйте винты на верхней и нижней роликах так, чтобы расстояние между ними равнялось расстоянию между верхними и нижними роликами
2. Подвесьте верхние ролики подвижной двери (на правой и средней части верхней рельсы). Пододвиньте нижние ролики книзу так, чтобы они вошли в правую и среднюю часть нижнего профиля.
3. Отрегулируйте винты на верхние рельсы, убедившись, что подвижная дверь открывается легко.

Установка подвижной двери для TS-121WB



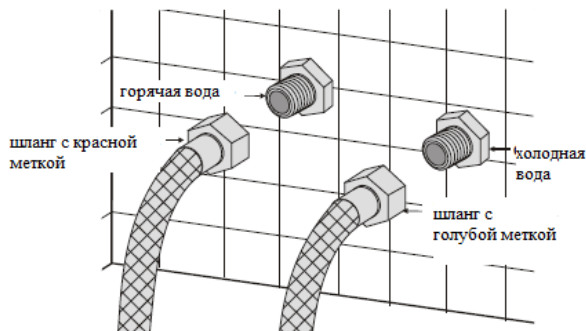
### Установка и регулировка нижних роликов



4. Используйте 2 держателя ручек, 4 прозрачных прокладок и 2 основания рельс для фиксации №12 рельсы к внутренней поверхности подвижной двери.

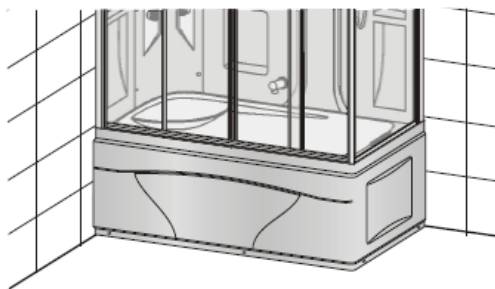
4. Используйте 2 M5 x 30 винта и 4 прокладки для фиксации внешней и внутренних ручек на подвижную дверь. Поместите декоративные шляпки. (Это относится к S-120W и TS-150W.)

## Водоснабжение



1. Следуйте монтажной схеме в инструкции для электропроводки.
2. Следуйте схеме водоснабжения в этой инструкции.
3. Спустив сточную воду в предварительно установленных водопроводных трубах, установите 2 шарнирных латунных сгиба, добавленных с фильтром к предварительно установленным водопроводным трубам. Используйте металлический шланг с голубой меткой с прокладкой для трубы и металлический шланг с красной меткой с прозрачной прокладкой для трубы для соединения с холодной и горячей водой к единому крану.
4. Поместите кабину к углу.

## Проверка и регулировка



### Примечание

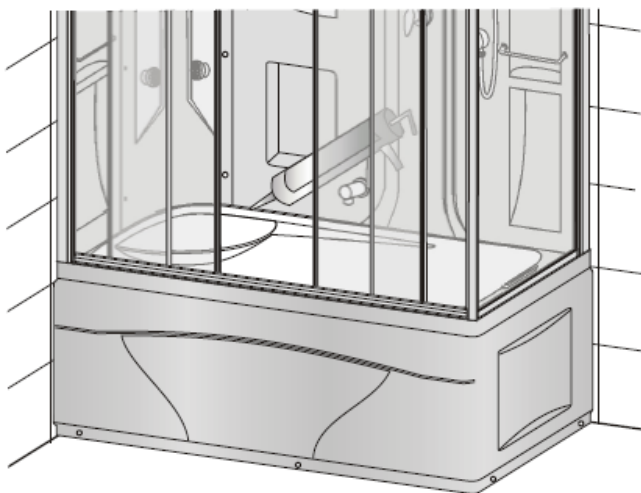
Это также относится ко всем моделям.

После установки проверьте, стоит ли кабина вертикально и подвижная дверь открывается свободно. При необходимости отрегулировать ролик, чтобы подвижная дверь открывалась свободно. Закрутите винты не до конца в предыдущем шаге.

## Проверка и регулировка TS-170WB

### Уплотнитель

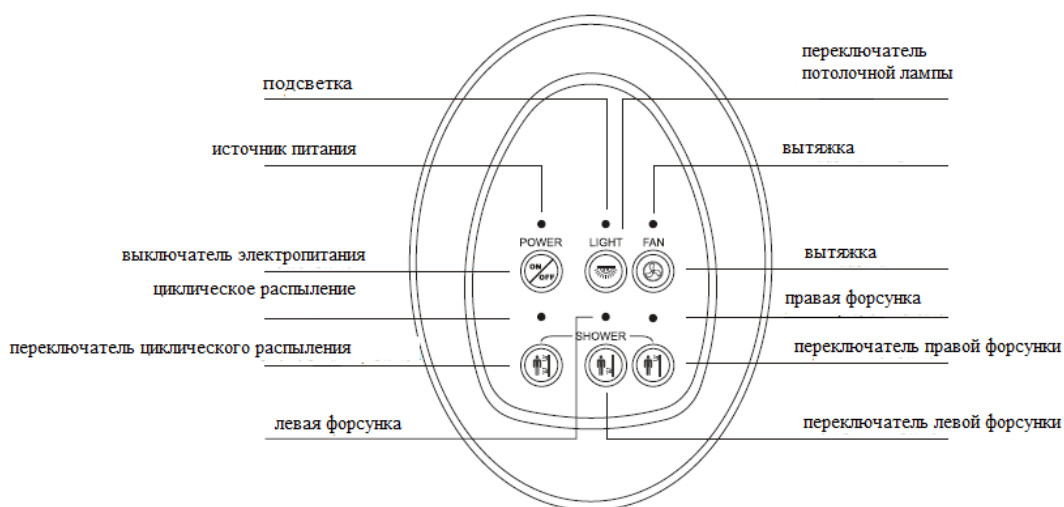
Примечание: это применяется к остальным типам моделей.





После проверки и регулировки используйте нейтральный стеклотмент в промежуток между стеновыми панелями, крышей и ванной для предотвращения утечки воды.

## Уплотнитель на TS-170WB.




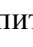
## Использование панели управления AWI



## Использование панели управления

- При использовании кабины нажмите выключатель электропитания  на панели управления. Источник питания загорится, означая, что электропитание подсоединено к кабине. При повторном нажатии этой кнопки, электропитание выключается.
- При использовании потолочной лампы с включенным электропитанием нажмите кнопку . Индикатор потолочной лампы загорается, означая, что

потолочная лампа включена. При повторном нажатии на эту кнопку, потолочная лампа включается.

- При использовании вентиляции с включенным электропитанием нажмите кнопку . Индикатор вытяжки загорается, означая, что вытяжка работает. При повторном нажатии на эту кнопку работа вытяжки остановится.
- При использовании правых форсунок с включенным электропитанием нажмите кнопку . Индикатор правых форсунок загорается, означая, что правые форсунки работают. При повторном нажатии на эту кнопку правые форсунки прекращают работать.
- При использовании левых форсунок с включенным электропитанием нажмите кнопку . Индикатор левой форсунки загорается, означая, что левые форсунки работают. При повторном нажатии на эту кнопку левые форсунки прекращают работать.
- При использовании функции циклического распыления с включенным электропитанием нажмите кнопку . Индикатор циклического распыления загорается, означая, что функция циклического распыления активизировалась. При повторном нажатии на эту кнопку функция циклического распыления прекращает свою работу.

## Использование оборудования ванны


Однопозиционный смеситель:








Повернув ручку, вы можете регулировать подачу горячей и холодной воды. Повернув ручку по часовой стрелке, вы убавите подачу горячей воды. Повернув ручку против часовой стрелки, вы увеличите подачу горячей воды.



Поверните ручку распределителя воды на позицию желаемой функции (рис.2).

- Чтобы включить верхний душ, поверните колесико на позицию , откроется холодная и горячая вода.

- Для использования подвижного душа, нужно повернуть колесико на позицию  распределительного клапана.

- При использовании распылением из малых форсунок: переключите на позицию , откройте вентиль горячей и холодной воды, оперируйте кнопками  ,  или .

- Для наполнения ванны водой поверните колесико на позицию .

Однопозиционный смеситель:

Использование смесительного клапана



Рис.3 однопозиционный вентиль

Повернув ручку смесительного вентиля:

- Повернув ручку по часовой стрелке, вы устанавливаете подачу горячей воды
- Повернув ручку против часовой стрелки, вы устанавливаете подачу холодной воды
- Установив ручку на срединной позиции, вы установите смешивание горячей и холодной воды в равных долях.

Использование вентиля распределения воды:

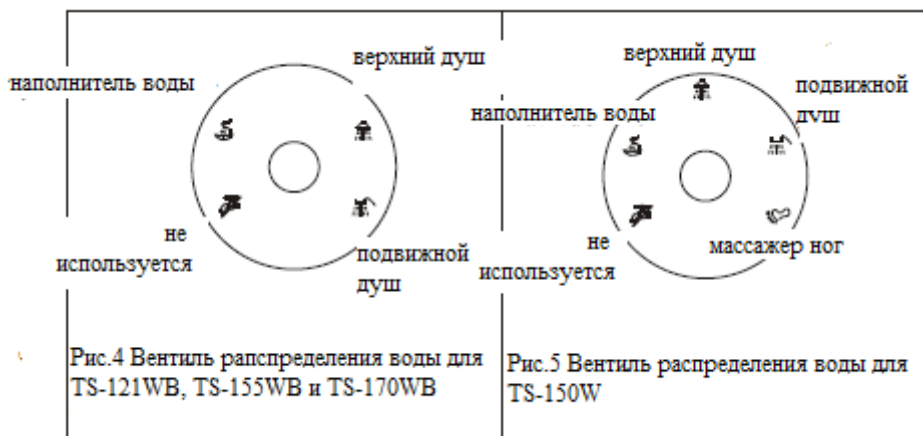





Рис.4 Вентиль распределения воды для TS-121WB, TS-155WB и TS-170WB




Рис.5 Вентиль распределения воды для TS-150W


Устанавливая колесико вентиля распределения воды в желаемую позицию, потяните за ручку смесительного вентиля и вы можете установить соответствующий водовыпуск. (Рис.4-Рис.5)

При использовании верхнего душа поверните колесик вентиля распределения воды на позицию , приподнимите колесико вверх и у вас душ из верхнего душа. → Поверните вниз ручку вентиля распределения воды, чтобы закрыть верхний душ.

При использовании подвижного душа поверните колесик вентиля распределения воды на позицию , то у вас будет душ из подвижного душа. → Поверните вниз ручку вентиля распределения воды, чтобы закрыть подвижного душа.

При использовании распылением из малых форсунок: переключите на позицию ,


откройте вентиль горячей и холодной воды, оперируйте кнопками , , или 

Для наполнения ванны водой поверните колесико на позицию , если опустить ручку вниз, - наполнение ванны водой прекратиться.

### 3. Использование массажера для ног



Рис. 8 Массажер для ног

При использовании массажера для ног откиньте массажер, прикрепленный к стене кабины, и поставьте ступни на массажер. Поверните колесико вентиля распределения воды на позицию  и поверните ручку вентиля распределения воды. Большие форсунки появятся из массажера. При движении ногами в разные стороны на массажере, то массажер начнет работать.

### 4. Использование подвижного душа

Поворачивая декоративное кольцо на регулируемой душевой лейке, вы можете выбрать тип разбрызгивания.



Тип 1



Тип 2



Тип 3

## Штангодержатель

С помощью штангодержателя можно закрепить регулирующую душевую лейку на штанге.

Нажав кнопку фиксатора, можно передвигать душ вертикально по штанге.

Поворачивая фиксатор, вы можете регулировать направление лейки.

### Использование малых форсунок

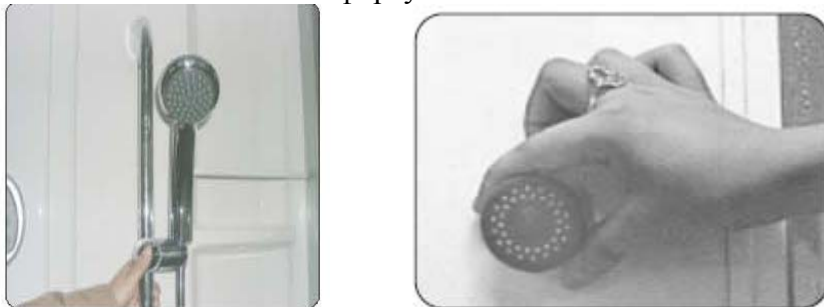


Рис. 11 Малые форсунки

Изменяя направление малых форсунок, вы можете регулировать работу форсунок в нужном направлении.

### 7. Дренаж



Рис. 12 ручка дренажа

Повернув ручку дренажа, вы можете открыть или закрыть клапан внутри слива:

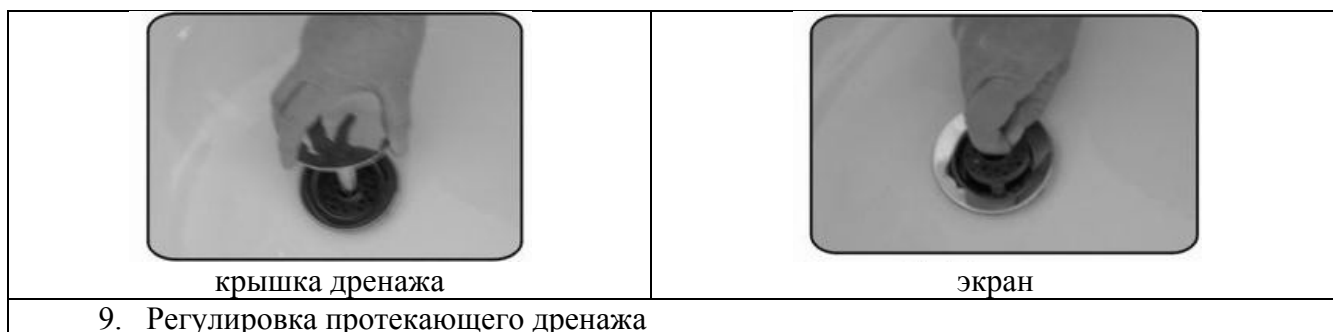
- Повернув ручку по часовой стрелке, вы откроете клапан.
- Повернув ручку против часовой стрелки, вы закроете клапан, слив прекратится.

**Примечание:** Эта функция доступна только для моделей TS-150W, TS-121WB, TS-155WB и TS-170WB.

### 8. Удаление крышки дренажа

В случае, если слив забился посторонними предметами, грязью, поверните ручку дренажа по часовой стрелке, как показано на рисунке, выньте крышку и экран для очистки.

**Примечание:** Эта функция доступна только для моделей TS-150W, TS-121WB, TS-155WB и TS-170WB





Если дренаж протекает, поверните ручку дренажа по часовой стрелке, выньте крышку. Поверните противоударное устройство, чтобы сократить выступающую часть так, чтобы крышка дренажа тесно прилегала к нижнему клапану поддона, затем закрепите контргайку.



Противоударное устройство



контргайка

#### 10. Использование и удаление дренажа

- Насупите ногой на крышку дренажа, то вы можете открыть клапан дренажа для водостока.
- При повторном нажатии ногой на крышку дренажа вы закрывает клапан дренажа для водостока. (Рис. 15)
- Если сливное отверстие забились посторонними предметами, потяните за крышку дренажа, выньте крышку и фильтр для очистки. (Рис. 16)

**Примечание:** Эта функция доступна только для модели TS-120W



Рис. 15 Нажатие на дренаж



Рис. 16 Крышка дренажа

#### Замена потолочной лампы (для TS-121WB)



Рис. 11



Рис.12

- Если верхняя лампа перегорела, ее надо заменить. Для этого нужно снять верхний душ поворачивая его против часовой стрелки (рис.11) и удалите кварцевую лампу (рис.12).
- Вставьте новую кварцевую лампу и вставьте плафон по часовой стрелке.

#### Замена потолочной лампы (для TS-170WB)

Если верхняя лампа перегорела, ее надо заменить. Для этого нужно снять верхний душ, поворачивая его против часовой стрелки (рис.1), затем удалить фиксирующий воротник плафона (рис.2), удалить плафон (рис.3) и вынуть кварцевую лампу (рис.4).

Вставьте новую лампу, заново установите плафон и верхний душ.



Рис.1



рис.2



рис.3

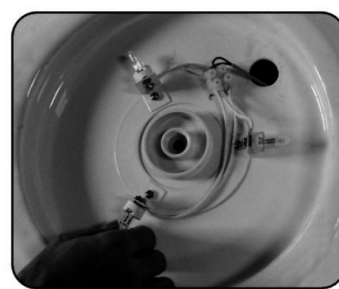


рис.4

### Устранение неисправностей

Тип неисправности	Причина	Способ устранения
1. Нет питания	<ol style="list-style-type: none"> <li>1. Вилка вставлена слабо.</li> <li>2. Сбой в работе предохранителя.</li> <li>3. Предохранитель сгорел.</li> </ol>	<ol style="list-style-type: none"> <li>1. Тщательно вставьте вилку в розетку.</li> <li>2. Установите причину проблемы, запустите заново.</li> <li>3. Замените предохранитель.</li> </ol>
2. Из форсунок не идет вода.	<ol style="list-style-type: none"> <li>1. Кнопка для форсунок на панели управления неисправна.</li> <li>2. Соленоидный клапан забит.</li> <li>3. Труба подачи воды повреждена.</li> </ol>	<ol style="list-style-type: none"> <li>1. Замените панель управления.</li> <li>2. Замените соленоидный клапан.</li> <li>3. Замените трубу.</li> </ol>
3. Течь воды из трубы подачи воды	<ol style="list-style-type: none"> <li>1. Прокладка трубы повреждена.</li> <li>2. Соединение трубы не затянуто.</li> </ol>	<ol style="list-style-type: none"> <li>1. Замените ее.</li> <li>2. Затяните соединение.</li> </ol>
4. Верхний свет не горит.	<ol style="list-style-type: none"> <li>1. Проводка установлена неверно.</li> <li>2. Лампочка сгорела.</li> </ol>	<ol style="list-style-type: none"> <li>1. Установите проводку заново.</li> <li>2. Замените лампочку.</li> </ol>