



Уважаемый покупатель!

ООО «СПУТНИК» и итальянская компания VALTEC S.r.l. благодарят Вас за приобретение нашей продукции. Внимательное ознакомление и соблюдение условий эксплуатации, изложенных в настоящем паспорте, позволит Вам продлить срок службы приобретенных Вами изделий.



ПАСПОРТ
ПС-46226



СЧЕТЧИК ХОЛОДНОЙ И ГОРЯЧЕЙ ВОДЫ КРЫЛЬЧАТЫЙ VLF
торговой марки VALTEC

Паспорт разработан в соответствии с требованиями ГОСТ 2.601

1. Общая часть

Настоящий паспорт разработан в соответствии с требованиями ГОСТ 2.601 и предназначен для ознакомления пользователей с принципом работы, устройством, конструкцией, техническими характеристиками, условиями монтажа и эксплуатации счетчиков холодной и горячей воды крыльчатых VLF торговой марки VALTEC (далее – счетчиков). Классификация счетчиков в соответствии с ГОСТ 12997 приведена в таблице 1.

Таблица 1

Вид классификации	Класс счетчика VLF
по наличию информационной связи	как без информационной связи с другими изделиями, так и с информационной связью (импульсный выход)
по метрологическим свойствам	средство измерений
по устойчивости к воздействию температуры и влажности окружающего воздуха	группа исполнения В4
по эксплуатационной законченности	третьего порядка
по устойчивости и прочности к воздействию синусоидальных вибраций	группа исполнения L3

2. Назначение и область применения

Счетчики предназначены для измерения расхода холодной питьевой воды по ГОСТ Р 51232-98 и горячей сетевой воды по СанПиН 2.1.4.2496-09, протекающей по трубопроводам при давлении до 1,6 МПа и диапазоне температур от +5°С до +90°С.

Основное предназначение – коммерческий учет воды. При использовании счетчиков с импульсным выходом, они могут использоваться в составе общедомовых автоматизированных систем учета расхода ресурсов, а также узлов учета потребления тепловой энергии. Счетчики имеют защиту от воздействия внешних магнитных полей, соответствующую требованиям МИ 2985-2006 ГСИ. Модификации с импульсным выходом дают возможность дистанционного считывания показаний. Счетчики изготовлены по техническим условиям ТУ 4213-003-82214908-2014. Счетчики включены в Государственный реестр средств измерений за № 58362-14 и допущены к применению на территории России.

3. Номенклатурный ряд и обозначения

Счетчики выпускаются с диаметрами условного прохода 15 мм (1/2") и 20 мм (3/4") при номинальном расходе 1,5 м³/ч и 2,5 м³/ч. Счетчики могут выпускаться как с импульсным выходом, так и без него.

Пример обозначения счетчика при заказе:

Счетчик холодной и горячей воды крыльчатый VLF торговой марки VALTEC

VLF – U (I) (L) 15 (3/4) - 1,5- 110 ТУ 4213-003-82214908 -2014

1 2 3 4 5 6 7 8 9

где: 1 – условное обозначение счетчика;

2 – обозначение применения счетчика;

U – для холодной и горячей воды;

3 – I – наличие импульсного выхода;

4 – L – счетчик без комплектации полусгонами;

5 – диаметр условного прохода в мм;

6 – присоединительная наружная резьба корпуса в дюймах;

7 – номинальный расход в м³/ч;

8 – монтажная длина в мм;

9 – номер технических условий.

4. Технические характеристики (по ГОСТ Р 50601-93)

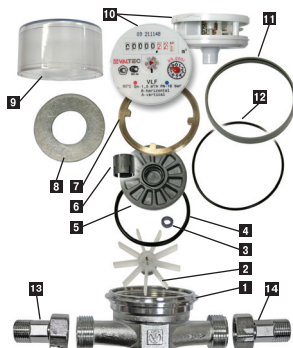
Таблица 2 Основные метрологические и технические характеристики

№	Характеристики	Ед. изм.	Значение характеристик по маркам	
			VLF-15-1,5	VLF-20-2,5
1	Диаметр условного прохода	мм (дюймы)	15(1/2)	20(3/4)
2	Расходы воды:			
2.1	-минимальный Gmin ² класс В ¹ (класс А ¹)	м³/час	0,03 (0,06)	0,05 (0,10)
2.2	-переходный Gt ³ класс В ¹ (класс А ¹)	м³/час	0,12 (0,15)	0,20 (0,25)
2.3	-эксплуатационный Gэ ⁴ класс В ¹ (класс А ¹)	м³/час	1,5 (1,5)	2,5 (2,5)
2.4	- номинальный Gном ⁵ класс В ¹ (класс А ¹)	м³/час	1,5 (1,5)	2,5 (2,5)
2.5	-максимальный Gmax ⁶ класс В ¹ (класс А ¹)	м³/час	3,0 (3,0)	5,0 (5,0)
3	Порог чувствительности	м³/час	0,01	0,02
4	Диапазон температур измеряемой среды	°С	+5 ÷ +90	+5 ÷ +90
5	Диапазон температур окружающей среды	°С	+5 ÷ +50	+5 ÷ +50

6	Относительная влажность окружающего воздуха при температуре +35°С		80	80
7	Потери давления			
7.1.	- при номинальном расходе $\Delta P_{ном}^7$	МПа(бар)	0,025(0,25)	0,025(0,25)
7.2.	- при максимальном расходе $\Delta P_{макс}^7$	МПа(бар)	0,1(1,0)	0,1(1,0)
8	Наибольшее измеряемое количество воды			
8.1.	- за сутки	м ³	38	63
8.2.	- за месяц	м ³	1125	1875
9	Емкость указателя счетного механизма	м ³	99999,9999	99999,9999
10	Цена единицы младшего разряда	м ³	0,0001	0,0001
11	Пределы допустимой погрешности в диапазоне расходов $G_{min} \leq G \leq G_t$	%	±5	±5
12	Пределы допустимой погрешности в диапазоне расходов $G_t \leq G \leq G_{max}$	%	±2	±2
13	Присоединительная наружная резьба корпуса	дюймы	G 3/4"	G 1"
14	Средняя наработка на отказ	тыс. часов	86	86
15	Полный средний срок эксплуатации	лет	12	12
Для счетчиков с импульсным выходом				
16	Вес импульса (для счетчиков с импульсным выходом)	дм ³ /имп	10	10
17	Максимальный коммутируемый ток	мА	100	100
18	Максимальное коммутируемое напряжение	В	24	24
19	Сечение кабеля	шт x мм ²	4x0,11	4x0,11
20	Длина кабеля	м	1	1
21	Длительность импульса	с	0,6	0,6
Габаритные размеры				
22	Длина	мм	80(160) ^в ; 110 (190) ^в	105 (205) ^в
23	Высота	мм	71	71
24	Ширина	мм	65	73
25	Рабочее давление	бар	16	16
26	Вес	г	430	510

Примечания:

1. Технические характеристики в соответствии с ГОСТ Р 50193.1 приведены для класса В – горизонтальная установка, и класса А – вертикальная установка.
2. «Минимальным» считается расход, при котором счетчик имеет относительную погрешность 5%. Ниже этого расхода погрешность не нормируется.
3. «Переходным» считается расход, при котором счетчик имеет относительную погрешность 2%. Ниже этого расхода погрешность составляет 5%.
4. «Эксплуатационным» считается расход, при котором счетчик может непрерывно работать в течение заявленного срока службы.
5. «Номинальным» считается расход равный 0,5 максимального. При данном расходе счетчик может работать непрерывно в течение длительного времени.
6. «Максимальным» считается расход, при котором потери давления на счетчике составляют 1 бар. При этом расходе счетчик может работать не более 1 часа в сутки.
7. При установке обратного клапана в присоединительный полусгон потери давления по таблице 2 п. 7 – увеличиваются на 20%.
8. Цифра в скобках обозначает длину счетчика с установленными полусгонами.



5. Устройство и принцип работы

- | | |
|-------------------------|---------------------------------|
| 1 корпус | 8 распределительная пластина |
| 2 крыльчатка | 9 крышка счетного механизма |
| 3 ведущий магнит | 10 счетный механизм |
| 4 уплотнительное кольцо | 11 термоусадочное кольцо |
| 5 настроечный диск | 12 уплотнительное кольцо |
| 6 экранирующая муфта | 13 присоединительный полусгон |
| 7 прижимная гайка | 14 полусгон с обратным клапаном |

Рисунок 1. Конструкция счетчика в разобранном виде.

5.1 Изделие представляет собой одноструйный, сухоходный, крыльчатый счетчик. В проточной части счетчика расположена крыльчатка **2**, которая вращается под действием потока воды. Счетный механизм счетчика имеет механизм часового типа **10**, вращающийся под действием синхронной магнитной муфты **3**, помещенной в анодированный стальной экран **6**, исключающий влияние на показания прибора внешних магнитных полей. Принцип действия счетчика основан на измерении числа оборотов крыльчатки, вращающейся за счет кинетической энергии жидкости. Поток воды направляется через струеупрямитель входного патрубка корпуса счетчика в измерительную полость, где под его действием вращается крыльчатка **2** с прикрепленным к ней магнитом **3**. Число оборотов крыльчатки пропорционально количеству протекающей через счетчик воды. Магнит **3**, установленный в ступице крыльчатки **2**, передает вращение на ведомый магнит синхронной муфты, находящейся в счетном устройстве **10**.

Счетный механизм изолирован от измеряемой среды специальной крышкой **9** с уплотнительным кольцом **12**.

Корпус счетчика соединяется со счетным устройством пластмассовым термоусадочным кольцом **11**. Это кольцо одновременно является пломбирочным элементом, ограничивающим несанкционированный доступ к механизму счетчика.

Счетный механизм приводит число оборотов крыльчатки к значению объема, протекающей воды в м³. Счетный механизм имеет восемь роликов и один стрелочный указатель для определения объема воды в м³.

В счетном механизме имеется контрольная звездочка, обеспечивающая повышение разрешающей способности счетчика при его поверке на установках с автоматическим съемом сигналов, а также позволяющая осуществлять дистанционную регистрацию объема воды, прошедшего через счетчик.

Настройка счетчика производится с помощью настроенного диска **5**, который имеет со стороны измерительной камеры две неподвижных лопасти, изменяющих скорость потока в камере. Настроечный диск через распределительную пластину **8** крепится к корпусу с помощью фасонной гайки **7**. Герметичность соединения обеспечивается уплотнительным кольцом **4**.

Крепление счетчика к трубопроводу осуществляется с помощью двух полусгонов **13**, снабженных паронитовыми прокладками. Полусгоны имеют уши для пломбировки. В комплект поставки счетчика кроме двух полусгонов входит обратный клапан, который прилагается отдельно и, при желании потребителя, может быть им самостоятельно установлен в полусгон.

Детали счетчика выполнены из материалов, не снижающих качество воды, стойких к ее воздействию в пределах рабочего диапазона температур и допущенных к применению Минздравом России.

5.2 Производитель оставляет за собой право внесения изменений в конструкцию, улучшающие качество изделия при сохранении основных эксплуатационных характеристик.

6. Визуальное считывание показаний

6.1 Показания прибора считываются в прямоугольных окошках табло (см.рис.2)

6.2 Один полный оборот красной стрелки табло соответствует расходу 1 литр.

6.3 Данные об объёме воды на табло отображаются накопительно. Это значит, что для получения значения объёма воды, прошедшей через прибор за определенный промежуток времени, нужно от показаний прибора в конце периода отнять показания в начале периода.

Например: предыдущие показания прибора 2387,744, текущие показания прибора 2401,812. Расход за период со времени снятия предыдущих показаний до текущего момента:

$$2401,812 - 2387,744 = 14,068 \text{ м}^3$$

7. Дистанционное считывание (для счетчиков с импульсным выходом)

7.1 Импульсный выход основан на воздействии магнитного поля постоянного магнита на геркон, при котором происходит чередующееся замыкание и размыкание контактов геркона. Геркон формирует пассивный выходной сигнал («сухой контакт»), который может считываться любым счетчиком импульсом, вычислителем и регистратором.

7.2 Импульсный выход решен по 4-х проводной схеме (см. рис.3), что позволяет подключать счетчик как к обычным релейным считывающим устройствам, так и к устройствам, поддерживающих стандарт NAMUR (DIN EN 50227, DIN 192234). Стандарт NAMUR предусматривает возможность контроля считывающим устройством обрыва провода и короткого замыкания. Для этого в цепь геркона включены два дополнительных сопротивления.

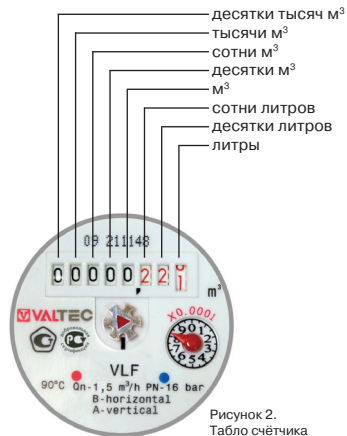


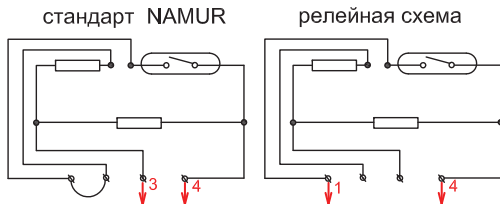
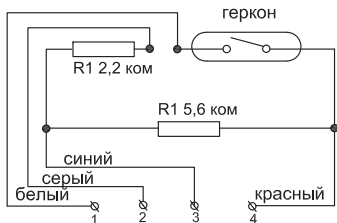
Рисунок 2.
Табло счётчика

7.3 Для присоединения импульсного выхода по стандарту NAMUR провода 1(белый) и 2(серый) соединяются между собой (шунтируются). Сигнал передается по проводам 3(синий) и 4(красный).

7.4 Для присоединения по релейной схеме провода 2(серый) и 3(синий) не используются. Сигнал передается по проводам 1(белый) и 4(красный).

7.5 Датчик выдает один полный импульс при прохождении 10 л жидкости.

Рисунок 3. Схема импульсного выхода.



8. Монтаж и подготовка счетчика к работе

8.1 Перед монтажом счетчика следует удалить пластиковые предохранительные колпачки с патрубков счетчика.

8.2 Перед установкой счетчика следует проверить целостность термоусадочного кольца и наличие в паспорте клейма о первичной поверке. При этом заводской номер, указанный в паспорте, должен совпадать с номером, нанесенным на циферблат.

8.3 Трубопровод на участке монтажа счетчика должен иметь прямые участки не менее 3Du до счетчика и 1 Du после счетчика. (Du – диаметр условного прохода счетчика). Соблюдение этого условия обеспечивается применением стандартных присоединительных полусгонов.

8.4 Трубопроводы до и после счетчика должны крепиться неподвижными опорами, чтобы предотвратить передачу на корпус счетчика усилий от температурной деформации трубопроводов и неточности монтажа.

8.5 При установке счетчика следует обращать внимание на то, чтобы направление потока соответствовало стрелке на корпусе счетчика.

8.6 Присоединение счетчика к трубопроводу должно быть

плотным, без перекосов, с тем, чтобы не было протечек при давлении до 1,6 МПа (16 кгс/см²).

8.7 Присоединение счетчика к трубопроводу с диаметром, большим или меньшим диаметра условного прохода счетчика, производится с помощью переходников, устанавливаемых вне зоны прямых участков.

8.8 Перед счетчиком должен быть установлен фильтр механической очистки с размером ячейки фильтроэлемента не более 500 мкм.

8.9 Не допускается установка счетчика на близком расстоянии от устройств, создающих вокруг себя сильное магнитное поле (например, силовых трансформаторов).

8.10 Счетчик допускается устанавливать на горизонтальных и вертикальных трубопроводах. Установка счетчика на горизонтальном трубопроводе счетным механизмом вниз не допускается.

8.11 Если трубопровод, в котором установлен счетчик, является частью заземления, место установки счетчика должно быть электрически шунтировано. Несоблюдение этого правила может привести к дополнительной коррозии данного участка трубопровода.

8.12 Использование прокладок, заужающих проходное сечение полусгонов, а также попадание нерастворимых частиц на сетку струевыпрямителя могут привести к существенным искажениям показаний счетчика.

8.13 При установке в присоединительный полусгон встроенного обратного клапана следует придерживаться следующих правил:
 - обратный клапан устанавливается в полусгон на выходе из счетчика;
 - обратный клапан должен устанавливаться так, чтобы он открывался по ходу движения жидкости;

- встроенный обратный клапан не влияет на точность показаний счетчика, но повышает общее гидравлическое сопротивление водомерного узла (см. примечание 7 к таблице 2);

- при установке обратного клапана в счетчике на холодной воде, следует предусмотреть конструктивные мероприятия, предохраняющие элементы системы от повышения давления в трубопроводах после клапана от теплового расширения жидкости.

9. Указания по эксплуатации и техническому обслуживанию

9.1 Счетчик должен использоваться в пределах паспортных расходов (см. таблицу 2).

9.2 Счетчик должен быть защищен от гидравлических ударов и вибраций.

9.3 Для определения объема жидкости, прошедшего через счетчик с момента предыдущего снятия показаний, необходимо из текущего показания вычесть предыдущее показание счетчика.

9.4 В процессе эксплуатации не допускается превышение максимальной температуры воды.

9.5 При заметном снижении расхода воды при постоянном давлении в трубопроводе необходимо прочистить входной фильтр от засорения. Ориентировочная периодичность очистки фильтра

- не менее 1-го раза в 6 месяцев.

9.6 Наружные поверхности счетчика должны содержаться в чистоте. Загрязненное стекло протирают влажной, а затем сухой полотняной салфеткой.

9.7 При появлении течи в элементах счетчика или остановке счетчика, его необходимо демонтировать и отправить в ремонт.

9.8 Ремонт счетчика производится предприятием-изготовителем или специализированным ремонтным предприятием.

9.9 О всех ремонтах должны быть сделаны отметки в паспорте счетчика с указанием даты, причины выхода счетчика из строя и характера произведенного ремонта.

9.10 После ремонта счетчик подвергается проверке.

12. Возможные неисправности и способы их устранения

Таблица 3

Возможная неисправность	Вероятная причина	Метод устранения	Примечание
Вода не проходит через счетчик	Засор сетки струевыпрямителя	Прочистить сетку	
Показания счетчика не соответствуют реальному расходу. Реальный расход меньше.	Попадание грязи или постороннего предмета в струевыпрямитель	Прочистить сетку.	
	Использованы прокладки, заужающие сечение канала	Заменить прокладки на прилагаемые к полусгонам	

Таблица 3 (продолжение)

Возможная неисправность	Вероятная причина	Метод устранения	Примечание
Показания счетчика не соответствуют реальному расходу. Реальный расход больше.	Сильное засорение измерительной полости корпуса.	Прочистить измерительную полость. Произвести поверку	Проводится в сервисной организации
Вода проходит через счетчик, но стрелочный индикатор не работает	Облом оси или соскок оси червяка счетного механизма	Заменить червяк счетного механизма или установить на место оси	Проводится в сервисной организации
Вода проходит через счетчик, стрелочный индикатор работает, но счетные барабаны неподвижны	Повреждение толкателя счетного барабана	Заменить барабан с испорченным толкателем	Проводится в сервисной организации
Не происходит считывание импульсов	Провода импульсного выхода подключены неверно	Подключить провода в соответствии с используемой схемой (см. раздел 6)	
Отпотевает пластиковая крышка счетного механизма, затрудняя снятие показаний	В счетном механизме после поверки осталась влага	Сняв прозрачную крышку механизма, просушить его	Проводится в сервисной организации
	Нарушена герметичность между корпусом и счетным механизмом	Сняв счетный механизм, подтянуть прижимное кольцо и заменить резиновую прокладку.	Проводится в сервисной организации

11. Меры безопасности

11.1 Счетчик должен обслуживаться персоналом, имеющим соответствующую квалификационную группу по технике безопасности.

11.3 Монтаж и демонтаж счетчика производится при отсутствии давления в трубопроводе.

12. Упаковка, хранение и транспортировка

12.1 Счетчики должны храниться в упаковке предприятия –изготовителя по условиям хранения 3 по ГОСТ 15150.

12.2 Транспортировка счетчиков должна осуществляться в соответствии с требованиями ГОСТ 6019 и с условиями 5 по ГОСТ 15150.

12.3 Транспортирование авиатранспортом допускается только в герметизированных отапливаемых отсеках.

13. Консервация

13.1 Консервация счетчика производится в закрытом вентилируемом помещении при температуре окружающего воздуха от 15 до 35°C и относительной влажности до 60% при отсутствии в окружающей среде агрессивных примесей.

13.2 Консервация счетчика производится в соответствии с требованиями ГОСТ 9.014. Срок защиты без переконсервации - 3 года.

13.3 По конструктивному признаку счетчик относится к группе исполнения В4 по ГОСТ 12997.

14. Утилизация

14.1 Утилизация изделия (переплавка, захоронение, перепродажа) производится в порядке, установленном Законами РФ от 04 мая 1999 г. № 96-ФЗ «Об охране атмосферного воздуха» (с изменениями и дополнениями), от 24 июня 1998 г. № 89-ФЗ «Об отходах производства и потребления» (с изменениями и дополнениями), от 10 января 2002 № 7-ФЗ «Об охране окружающей среды» (с изменениями и дополнениями), а также другими российскими и региональными нормами, актами, правилами, распоряжениями и пр., принятыми во исполнение указанных законов.

14.2 Содержание благородных металлов: нет

15. Комплектность поставки

 Таблица 4.

№	Наименование	Количество, шт
1	Счетчик холодной и горячей воды крыльчатый VLF	1
2	Паспорт	1
3	Переходники (накидная гайка со штуцером и прокладкой (полусгон))	2 (по отдельному заказу)
4	Встраиваемый обратный клапан	1 (по отдельному заказу)
5	Индивидуальная упаковка	1
6	Наклейки цветные (красного цвета - для горячей воды; синего цвета - для холодной)	2
7	Методика поверки	1 на партию

16. Поверка счетчика

16.1 Первичная поверка осуществляется метрологической службой, сертифицированной Федеральным Агентством по техническому регулированию и метрологии (РОССТАНДАРТ).

16.2 Поверка счетчиков проводится в соответствии с МП 2550-0241-2014 «Счетчики холодной и горячей воды крыльчатые VLF. Методика поверки» или МИ 1592-2015.

16.3 Межповерочный интервал для счетчиков, устанавливаемых на горячую воду – 6 лет, для счетчиков, устанавливаемых на холодную воду – 6 лет.

16.4 В соответствии с положениями ПР50.2.007-2001, оттиск поверительного клейма первичной поверки ставится в настоящем паспорте при успешном прохождении поверительных испытаний.

16.5 В конструкции данного типа счетчиков роль пломбирующего элемента выполняет термоусадочное кольцо на корпусе.

16.6 Номер счетчика, нанесенный на табло счетного механизма счетчика должен соответствовать номеру, указанному в настоящем паспорте.

16.7 Счетчики, не прошедшие поверительных испытаний возвращаются на завод-изготовитель для настройки или выбраковки.

16.8 Сведения о результатах первичной поверки заносятся в паспорт или в свидетельство о поверке (см. раздел 19).

17. Промежуточная поверка счетчика

17.1 Промежуточная (неплановая) поверка счетчика производится после ремонта, а также по истечению межповерочного интервала.

17.2 Оттиск клейма организации, проводившей периодическую поверку ставится в таблицу 5 (см. раздел 23) настоящего паспорта.

17.3 Сведения о результатах промежуточной поверки заносятся в паспорт или в свидетельство о поверке (см. таблицу 5).

18. Свидетельство о приемке

Счетчик холодной и горячей воды крыльчатый **VLF-U** заводской номер _____
соответствует ГОСТ Р 50601, техническим условиям ТУ 4213-003-82214908-2014 и признан пригодным для эксплуатации.

Дата выпуска: _____

Печать представителя службы обеспечения качества



Внимание: Предприятие-изготовитель не осуществляет восстановление утерянных технических паспортов.

19. Свидетельство о первичной поверке

Счетчик холодной и горячей воды крыльчатый **VLF-U** на основании поверки метрологической службой, зарегистрированной в реестре аккредитованных метрологических служб, признан годным к эксплуатации.

Место оттиска

клейма поверителя

« ____ » _____

Поверитель _____

(подпись)

20. Гарантийные обязательства

20.1 Изготовитель гарантирует соответствие счетчиков холодной и горячей воды крыльчатых **VLF-U** требованиям безопасности, при условии соблюдения потребителем правил использования, транспортировки, хранения, монтажа и эксплуатации.

20.2 Гарантия распространяется на все дефекты, возникшие по вине завода-изготовителя.

20.3 Гарантия не распространяется на дефекты, возникшие по вине потребителя в результате нарушения правил, изложенных в настоящем Паспорте.

20.4 Гарантия не распространяется на дефекты, возникшие в случаях:

- нарушения паспортных режимов хранения, монтажа, испытания, эксплуатации и обслуживания изделия;
- ненадлежащей транспортировки и погрузо-разгрузочных работ;
- наличия следов воздействия веществ, агрессивных к материалам изделия;
- наличия повреждений, вызванных пожаром, стихией, форс - мажорными обстоятельствами;
- повреждений, вызванных неправильными действиями потребителя;
- наличия следов постороннего вмешательства в конструкцию изделия.

21. Условия гарантийного обслуживания

21.1 Претензии к качеству товара могут быть предъявлены в течение гарантийного срока.

21.2 Неисправные изделия в течение гарантийного срока ремонтируются или обмениваются на новые бесплатно. Решение о замене или ремонте изделия принимает сервисный центр. Замененное изделие или его части, полученные в результате ремонта, переходят в собственность сервисного центра.

21.3 Затраты, связанные с демонтажом, монтажом и транспортировкой неисправного изделия в период гарантийного срока Покупателю не возмещаются.

21.4 В случае необоснованности претензии, затраты на диагностику и экспертизу изделия оплачиваются Покупателем.

21.5 Изделия принимаются в гарантийный ремонт (а также при возврате) полностью укомплектованными.

22. Свидетельство о вводе счетчика в эксплуатацию

Счетчик введен в эксплуатацию « _____ » _____ 20__ г.

М.П.

подпись лица, ответственного за эксплуатацию

23. Сведения о периодических поверках

Таблица 5

Дата поверки	Результаты поверки	Дата следующей поверки	Должность, Ф.И.О. и подпись поверителя

24. Сведения о рекламациях

Таблица 6

Дата предъявления рекламации	Характеристика неисправности	Должность, Ф.И.О. и подпись ответственного лица

Рекламации на счетчики со снятым или поврежденным термоусадочным кольцом и с дефектами, вызванными нарушением правил эксплуатации, транспортирования и хранения счетчика, не принимаются.

ГАРАНТИЙНЫЙ ТАЛОН № _____

Наименование товара **СЧЕТЧИК ХОЛОДНОЙ И ГОРЯЧЕЙ ВОДЫ КРЫЛЬЧАТЫЙ VLF**
торговой марки **VALTEC**

Марка счетчика _____ Заводской номер _____

Название и адрес торгующей организации _____

Дата продажи _____

Подпись продавца _____

Штамп
торгующей
организации

Штамп
о приёмке

С условиями гарантии СОГЛАСЕН: _____ (подпись покупателя)

Гарантийный срок - Шесть лет (семьдесят два месяца) с даты продажи конечному потребителю.

По вопросам гарантийного ремонта, рекламаций и претензий к качеству изделий обращаться в сервисный центр по адресу:
Санкт-Петербург, ул. Профессора Качалова, дом 11, корп. 3, лит. «А», тел/факс (812) 412-44-80.

При предъявлении претензии к качеству товара, покупатель представляет следующие документы:

1. Заявление в произвольной форме, в котором указываются:
 - название организации или Ф.И.О. покупателя, фактический адрес и контактные телефоны;
 - название и адрес организации, производившей монтаж;
 - основные параметры системы, в которой использовалось изделие;
 - краткое описание дефекта.
2. Документ, подтверждающий покупку изделия (накладная, квитанция).
3. Акт гидравлического испытания системы, в которой монтировалось изделие.
4. Настоящий заполненный гарантийный талон.

Отметка о возврате или обмене товара: _____

Дата: « ____ » _____ Подпись _____



Изготовитель: ООО «Спутник»
192019 • Россия • Санкт-Петербург;
ул. Профессора Качалова • дом 11, корп. 3, лит. «А»