

Производственная компания

ТеплоФон[®]



ПАСПОРТ

**обогреватели
электрические потолочные**

ТеплоФон[®]

ЭРГНА - 0,3/220(п)П, ЭРГНА - 0,3/220(п)ПТ, ЭРГНА - 0,3/220(п)КТ
ЭРГНА - 0,4/220(п)П, ЭРГНА - 0,4/220(п)ПТ, ЭРГНА - 0,4/220(п)КТ
ЭРГНА - 0,5/220(п)П, ЭРГНА - 0,5/220(п)ПТ, ЭРГНА - 0,5/220(п)КТ



АЯ.08

ТФК 2.982.020 ПС. Патент на полезную модель № 34838

* Настоящий паспорт является документом, объединенным с техническим описанием и инструкцией по эксплуатации, который удостоверяет гарантированные основные параметры и характеристики обогревателей электрических потолочных модели ЭРГНА (далее - обогреватели) по ТУ 3468-002 -10188045-2005

1. НАЗНАЧЕНИЕ ИЗДЕЛИЯ

* Обогреватели ЭРГНА предназначенные для обогрева жилых, бытовых, офисных, служебных, производственных помещений, а также лечебно-профилактических учреждений, детских дошкольных учреждений, магазинов, предприятий легкой и пищевой промышленности, объектов сельского хозяйства, садовых домиков в качестве основного или дополнительного обогрева.

* По способу установки обогреватели относятся к предназначенным для крепления на потолке обогреваемого помещения.

* Обогреватели изготовлены для работы в условиях умеренно-холодного климата - исполнение УХЛ, категория размещения 3 по ГОСТ 15150-69 при температуре среды от -60° С до+ 40° С .

ОБОГРЕВАТЕЛИ ЭРГ ИМЕЮТ СЕРТИФИКАТ СООТВЕТСТВИЯ РОСС RU.АЯ08.В 04050

2. ТЕХНИЧЕСКИЕ ХАРАКТЕРИСТИКИ

Номинальное напряжение переменного тока, частотой 50 Гц, В	220
Ряд номинальных потребляемых мощностей, Вт	300,400,500
Температура теплоотдающей поверхности, (при t окр.+20°С), °С	120-130
Время разогрева поверхности до рабочей температуры, мин.	20
Класс защиты от поражения электрическим током	II
Степень защиты по ГОСТ 14254- 96 (МЭК 60335-2-30-99)	IP54
Режим работы	продолжительный
Условия эксплуатации	без надзора

Характеристики		ЭРГНА P/220(н)П	ЭРГНА P/220(н)ПТ	ЭРГНА P/220(н)КТ
площадь теплоотдающей поверхности, м ²		0,28	0,28	0,36
габаритные размеры, мм	длина	700	700	592
	ширина	400	400	592
	толщина	23	53	53
масса, кг		3,4	4,0	5,1

3. КОМПЛЕКТНОСТЬ

Обогреватель электрический потолочный подвесной ЭРГНА - 0,5/220 (н)П, шт.	1
Паспорт	1
Обогреватель электрический потолочный подвесной теплоизолированный ЭРГНА-0,5/220(н)ПТ, шт.	1
Паспорт	1
Обогреватель электрический потолочный кассетный теплоизолированный ЭРГНА - 0,3/220 (н)КТ, шт.	1
Паспорт	1

ПРИМЕЧАНИЕ:

- * 1. В условном обозначении прибора буквой Р обозначена номинальная потребляемая мощность, кВт.
- * 2. По согласованию с заказчиком обогреватели могут поставляться в групповой упаковке.
- * 3. На обогреватели, поставляемые в групповой упаковке, паспорт прилагается в одном экземпляре на каждую упаковку.

4. УСТРОЙСТВО И ПРИНЦИП РАБОТЫ

- * Обогреватели ЭРГНА (Рис. 1а,б,в,) состоят из следующих основных частей:
- * - греющей плоской панели 1, расположенной с лицевой стороны обогревателя;
- * - защитного вкладыша 2 с обратной стороны обогревателя;
- * - коробки ввода с терморегулятором 3, установленной на вкладыше.
- * Греющая панель и защитный вкладыш обогревателей представляют собой тонкие стальные листы, изолированные с одной стороны усиленной электрической изоляцией из электроизоляционной стеклоткани, пропитанной термостойкими негорючими кремнийорганическими материалами.
- * Электрический нагревательный элемент греющей панели выполнен из хромоникелевой проволоки, равномерно уложенной оригинальным способом по всей площади электроизолированной панели. Этим обеспечивается равномерность нагрева всей поверхности панели при невысокой температуре нагревательного элемента, отсутствие локального перегрева проволоки и соответственно надежность обогревателя.
- * Коробка ввода, установленная на обратной стороне каждого обогревателя имеет выводы для подключения к электросети. Для предохранения обогревателей от недопустимого перегрева, в условиях ненормальной работы, в коробке ввода имеется терморегулятор, который автоматически отключает электроприбор от электросети при повышении температуры теплоотдающих поверхностей выше +135°С.
- * Все элементы корпусов обогревателей выполнены из тонкой листовой стали.
- * Защитно-декоративное покрытие корпусов обогревателей - полимерное, термостойкое, износостойкое. Покрытие греющих поверхностей - термостойкая, кремнийорганическая полимерная композиция. Покрытие не износостойкое, требует бережного отношения. Матовое покрытие обеспечивает высокую теплоотдающую способность греющих поверхностей, не создает бликов освещения в интерьере.
- * У обогревателя ЭРГНА- 0,5/220 (п) П (рис.1 а) греющая панель и защитный вкладыш, завальцованные между собой, представляют собственно корпус обогревателя. С обратной стороны обогревателя, на вкладыше имеется четыре скобки 5 для навески. Обогреватель нетеплоизолированный, поэтому целесообразно использовать его для обогрева помещений с высотой потолков не ниже 3 м.

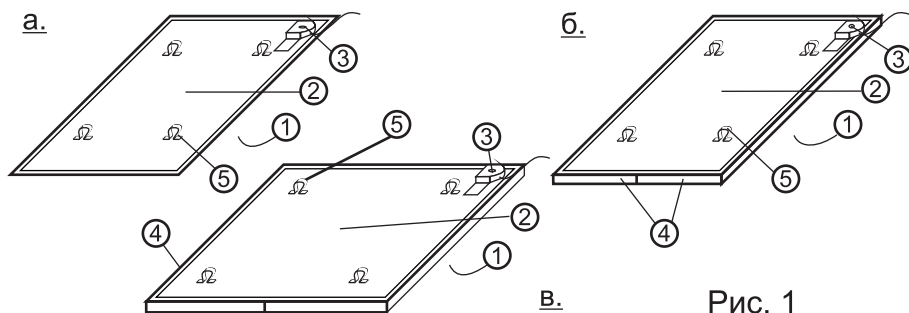


Рис. 1

- * У обогревателя ЭРГНА- 0,5/220 (п) ПТ (рис. 1б), ЭРГНА- 0,5/220 (п) КТ, ЭРГНА- 0,3/220 (п) КТ, ЭРГНА- 0,4/220 (п) КТ (рис.1 в) греющая панель и защитный вкладыш разделены между собой слоем минеральной теплоизоляции и соединены в плоский, прямоугольный корпус с помощью обечаек 4. Слой теплоизоляции позволяет отдавать основную часть тепла в направлении обогреваемого пространства и предохраняет от недопустимого нагрева низкие, до 3 м., потолочные перекрытия.
- * Обогреватель ЭРГНА- 0,5/220 (п) ПТ имеет с обратной стороны четыре скобки 5 для навески.
- * Обогреватели ЭРГНА- 0,5/220 (п) КТ, ЭРГНА- 0,3/220 (п) КТ, ЭРГНА- 0,4/220 (п) КТ, предназначены для установки непосредственно в кассеты подвесных потолков, а также имеют четыре скобки 5 для навески.

ПРИМЕЧАНИЕ:

* В связи с дальнейшим совершенствованием конструкции и внешнего вида обогревателей, может быть не полное соответствие приобретенных обогревателей описанию и изображению на рисунке.

5. УКАЗАНИЕ МЕР БЕЗОПАСНОСТИ

* Электробезопасность и пожарная безопасность обогревателей обеспечивается усиленной электроизоляцией и наличием терморегулятора.

* Применять обогреватели разрешается только в соответствии с назначением, указанным в паспорте.

* Безопасность при производстве (монтаже) и применении прибора подтверждено СанЭпидем заключением № 24.49.30.344.П.000867.12.07.

ЗАПРЕЩАЕТСЯ:

- Эксплуатировать обогреватели на открытых площадках;
- Заземлять корпусные части обогревателя;
- Эксплуатировать обогреватели в положениях, отличных от рабочих;
- Эксплуатировать приборы с нарушенным или изогнутым корпусом;
- Использовать с программным устройством, таймером.

6. ПОДГОТОВКА К РАБОТЕ И ПОРЯДОК РАБОТЫ

* Перед началом эксплуатации произведите внешний осмотр прибора. Проверьте исправность выводов, целостность корпуса и изоляционных деталей.

* Количество обогревателей должно соответствовать необходимой для помещения установленной тепловой мощности.

* До установки обогревателей в рабочее положение, выберите место их установки. По потолку помещения обогреватели разместите равномерно. Целесообразно размещение обогревателей непосредственно над окнами и дверями, как над основными местами потерь тепла. Рациональным является также размещение обогревателей над рабочими местами и местами отдыха. Рекомендуемая высота теплоотдающей поверхности прибора от пола- 2,4 м. Для сидячих рабочих мест и лежащего человека допускается уменьшение высоты установочных приборов, но не ниже 1,8 м от пола.

* Нормальное положение прибора-горизонтальное, параллельно полу. При наклонном расположении обогревателя часть тепловой энергии затратится на нагрев уходящего вверх воздуха, что значительно снизит тепловую эффективность приборов.

* При размещении обогревателей соблюдайте минимальные расстояния от обогревателей до элементов конструкции зданий и обстановки. Расстояние от края прибора до строительных ограждений и элементов обстановки должно быть не менее 0,3 м.

* Подвесные нетеплоизолированные обогреватели ЭРГНА- 0,5/220 (п) П, предназначенные для помещений с высотой потолков 3м и более, должны быть подвешены на расстоянии от потолка не менее 0,5 м.

* Подвесные теплоизолированные обогреватели ЭРГНА- 0,5/220 (п) ПТ должны подвешиваться на расстоянии от потолка не менее 50 мм.

* Кассетные теплоизолированные обогреватели ЭРГНА- 0,5/220 (п) КТ, ЭРГНА- 0,3/220 (п)КТ, ЭРГНА- 0,4/220 (п) КТ устанавливаются в кассеты подвесных потолков, расстояние подвеса которых до потолочного перекрытия должно быть не менее 100 мм.

* Для навески подвесных обогревателей могут быть использованы цепочки, канатики, крючья, которые крепятся непосредственно к потолку шурупами или дюбелями. В помещениях с большей высотой потолков целесообразно подвешивание обогревателей к подвесным тросам, балкам, кронштейнам.

* Подключение обогревателей к электросети выполните подсоединением выводов обогревателя к сетевому проводу клеммами 2,5 мм².

ВНИМАНИЕ:

* Все электромонтажные работы выполнять только при обесточенных проводах в сети.

* Выводы обогревателей и провода сети при монтаже должны быть уложены так, чтобы не касались греющих поверхностей.

* Монтаж и эксплуатацию систем электроотопления следует выполнять в соответствии со СНиП 41-01-2003 и СП 31-110-2003, специалистами, имеющими право на проведение данного вида работ.

ВО ВРЕМЯ РАБОТЫ ПРИБОРОВ НЕОБХОДИМО:

- * - Выполнять требования, изложенные в разделе 5 "Указания мер безопасности";
- * - Следить за температурой помещения, которая не должна быть выше +26° С.

7. ТЕХНИЧЕСКОЕ ОБСЛУЖИВАНИЕ

* Обслуживание обогревателей не требует специальной подготовки пользователей и заключается в содержании обогревателей в чистоте и сохранности.

*** ПРИ ТЕКУЩЕМ УХОДЕ ЗА ОБОГРЕВАТЕЛЕМ НЕОБХОДИМО ПРОИЗВОДИТЬ:**

- * - внешний осмотр, при котором проверяется целостность проводов, корпусных и изоляционных деталей;
- * - регулярную очистку поверхностей от пыли и загрязнений;
- * - сильные загрязнения осторожно удаляются с использованием моющих средств и мягкой губки при отключенном от сети до полного высыхания обогревателе;
- * - Нарушенное, частично, защитно- декоративное покрытие восстанавливается матовыми эмалями, температура эксплуатации которых не ниже 150 °С. Блестящие эмали применять не рекомендуется, так как это приводит к резкому снижению теплоотдачи обогревателя.

*** ВНИМАНИЕ:**

- * Все лакокрасочные работы выполнять только при отключенных от сети электроприборах;
- * Включать прибор в сеть только после полного высыхания лакокрасочного покрытия.

8. ВОЗМОЖНЫЕ НЕИСПРАВНОСТИ И МЕТОДЫ ИХ УСТРАНЕНИЯ

* Ремонт обогревателя (замена плоского нагревательного элемента, шнура соединительного, терморегулятора), в случае выхода их из строя, следует производить только специалистами по ремонту электробытовых приборов или на предприятии изготовителе электрообогревателя.

9. ПРАВИЛА ХРАНЕНИЯ

Электрообогреватели упакованы по ГОСТ 23216- 78, исполнение **С** и должны храниться в сухом помещении при температурах от минус 40°С до плюс 40°С и влажности воздуха не более 98% при плюс 25°С.

10. СВИДЕТЕЛЬСТВО О ПРИЕМКЕ И ПРОДАЖЕ

Электрообогреватель электрический потолочный _____ ЭРГНА - _____ /220(п) КТ
соответствует ТУ 3468-002-10188045-2005 и признан годным к эксплуатации.

* Дата выпуска _____

* Штамп ОТК _____

* Продан _____

наименование предприятия торговли

11. ГАРАНТИИ ИЗГОТОВИТЕЛЯ

Изготовитель гарантирует соответствие обогревателя электрического потолочного требованиям ТУ 3468-002-10188045-2005 при соблюдении условий эксплуатации, транспортирования и хранения.

Гарантийный срок эксплуатации - 5 лет со дня продажи через розничную сеть или предприятием - изготовителем. Срок службы -10 лет от даты изготовления.

ООО "ТЕПЛОФОН", 660070, г. Красноярск, ул. 60 лет Октября, 124и;
Тел.: (391) 212-16-76, тел./факс: 266-06-02, www.teplofon

КОРЕШОК ТАЛОНА НА ГАРАНТИЙНЫЙ РЕМОНТ
ОБОГРЕВАТЕЛЯ ЭЛЕКТРИЧЕСКОГО ПОТОЛОЧНОГО ЭРГНТ

ТАЛОН
НА ГАРАНТИЙНЫЙ РЕМОНТ
ОБОГРЕВАТЕЛЬ ЭЛЕКТРИЧЕСКИЙ ПОТОЛОЧНЫЙ

ЭРГНТ _____

Изготовлен _____

Заводской № _____

Продан магазином № _____
наименование

адрес

“ _____ ” _____ 201 г.

Штамп магазина _____

Владелец и его адрес _____

Выполнены работы _____

“ _____ ” _____ дата _____ механик цеха _____ подпись

Владелец _____
подпись

Утверждаю зав. цеха _____
подпись

наименование предприятия, выполнившего ремонт

МП

“ _____ ” _____ 200 г. _____
подпись

