

*Руководство по эксплуатации.
Смеситель однорукояточный для ванны
нижняя подводка*



varion.ru

vk.com/varionarmaturen

facebook.com/varionarmaturen

google.ru/+VarionRu

varionarmaturen.livejournal.com

twitter.com/varionarmaturen

odnoklassniki.ru/group/52103716798557

Изготовлен в Санкт-Петербурге ООО «КАЯ»
198207, С-Петербург, Трамвайный пр. д. 6,
литер А, тел. (812) 252-77-55

Инструкция по сборке.

Для быстрой и качественной установки мы рекомендуем специалистов нашего Сервис-центра тел. 8-921-309-34-97.

1) Установка корпуса излива.

см. схему №2. С излива (9) снимите рычаг переключателя душ/излив (10), для этого открутите стопорный винт (11) на рычаге переключателя (10) шестигранным ключом на 2,5мм (26). Выкрутите из излива (9) переключатель (16). Выкрутите два стопорных винта (12) из излива (9) с помощью ключа (26) и выньте базу (14) из излива (9). Вставьте снизу в проделанное отверстие в ванной переключатель (16) с предварительно надетой на него гайкой (19) опущенной в нижнее положение, металлической шайбой (20), плоской резиновой прокладкой (21). см. схему №3. Сверху на ванну поставьте базу (14) с предварительно надетой резиновой прокладкой (15), так чтобы эта резиновая прокладка лежала на ванне. Накрутите базу (14) на переключатель (16) и затяните ключом на 26 мм. см. схему №4. Сверху на базу (14) наденьте декоративный прямоугольник (13) с двумя маленькими отверстиями и наденьте излив (9) сверху,

фиксируя его стопорными винтами (12), при помощи ключа (26). Затем установите рычаг переключатель душ/излив (10) в излив (9) и закрутите винтом (11) с помощью ключа (26).

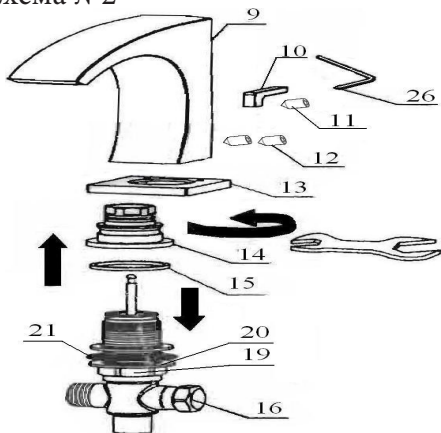
2) Установка рукояток смесителя.

см. схему №6, 8. С корпуса рукоятки (1) скрутите гайку (6). Установите на ванну сверху декоративный прямоугольник с одним маленьким отверстием (2) с предварительно надетой резиновой прокладкой (3), так чтобы эта резиновая прокладка лежала на ванне, сверху на него установите корпус рукоятки (1). см. схему №6. На резьбовую часть тела рукоятки (1) наденьте снизу плоскую резиновую прокладку (4), металлическую шайбу (5) и затяните конструкцию шестигранной гайкой (6).

Габаритные размеры смесителя.

1. Вынос от центра установочного отверстия излива до центра аэратора $153,5 \pm 5 \text{ мм}$.
2. Высота от плоскости мойки до плоскости аэратора $100 \pm 5 \text{ мм}$.
3. Общегабаритная высота излива $139 \pm 5 \text{ мм}$.

Схема №2



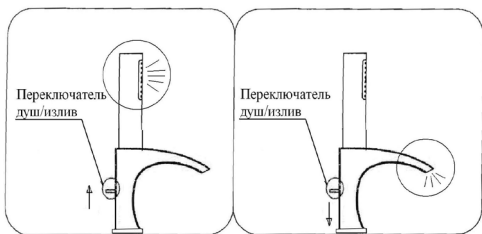


Схема №3

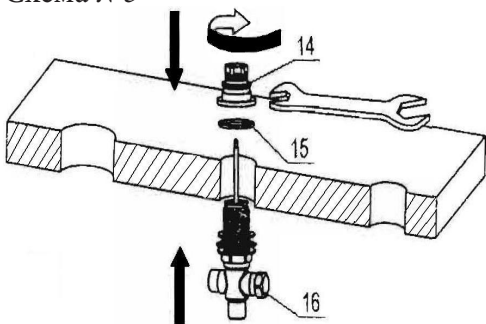


Схема №4

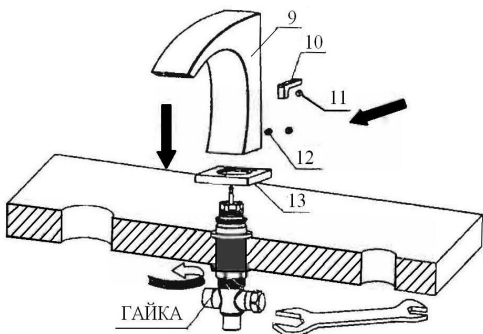


Схема №5

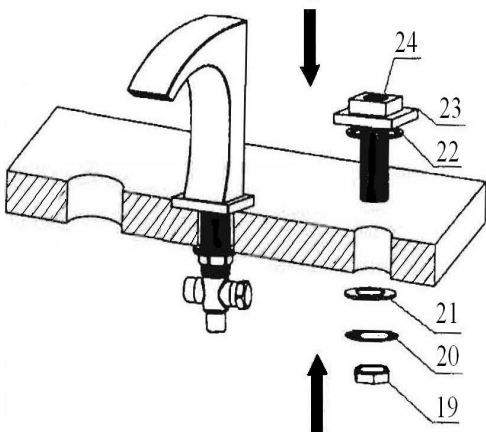
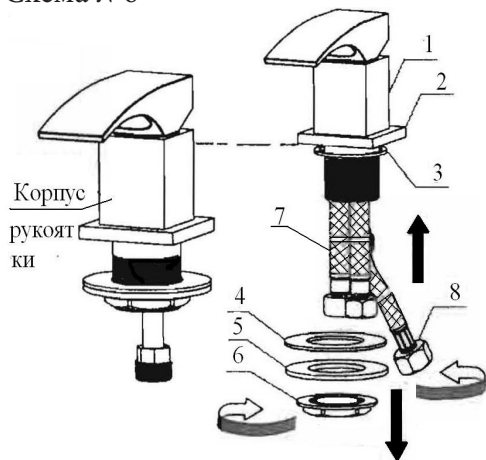


Схема №6

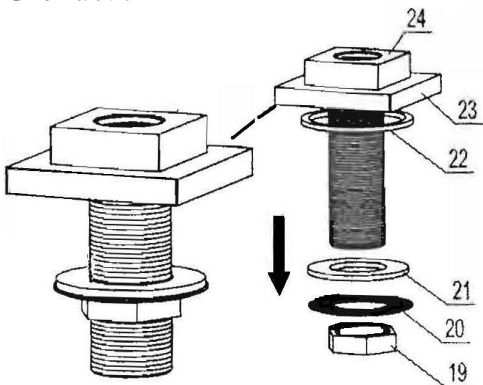


3) Установка душа смесителя.

см. схему №7. На резьбовую трубку (24) наденьте с декоративный прямоугольник (23) с предварительно надетой резиновой прокладкой (22). см. схему №5. Установите резьбовую трубку (24) в ванну сверху. Наденьте плоское резиновое кольцо (21) и металлическую шайбу (20) на резьбовую трубку (24) и затяните шестигранной гайкой (19).

Проденьте шланг (18) в подготовленное крепление для душа. Вставьте резиновую прокладку душевого шланга (29) в патрубок шланга (со стороны для лейки) и прикрутите душевую насадку (25). К другому концу душевого шланга подсоедините гибкую подводку шланга (17) и затем подсоедините подводку к нижнему выводу переключателя (16).

Схема №7



см. схему №9. Гибкую подводку для рукоятки G1/2" (7) вкручиваем в корпус рукоятки (1) и соединяем с подводящими трубами холодной/горячей воды. Гибкую подводку (17) соединяем с переходником (16) и душевым шлангом (18). После установки протрите смеситель сухой тканью.

Схема расположения деталей на ванне.

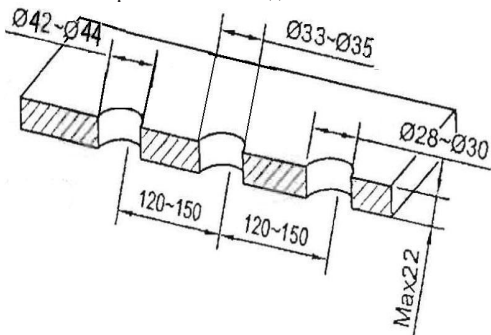
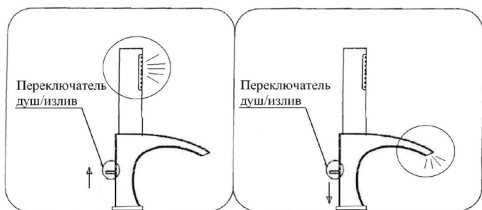


Схема расположения отверстий в ванне.



*Минимальная толщина ванны, не менее 15мм.
 Размер посадочной площадки на акриловой ванне
 не менее L=270-330 Min мм Н=90 Min мм

Примечание: В связи с постоянной работой по усовершенствованию смесителя, производитель оставляет за собой право вносить изменения в конструкцию изделия, не отраженные в данной инструкции.

Схема №8

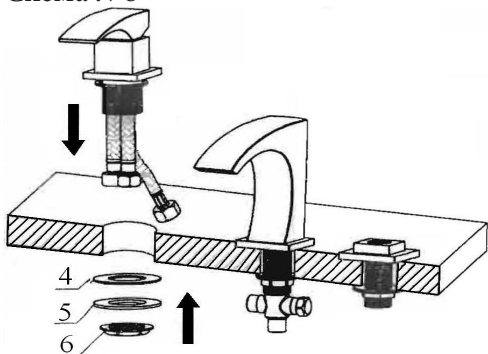
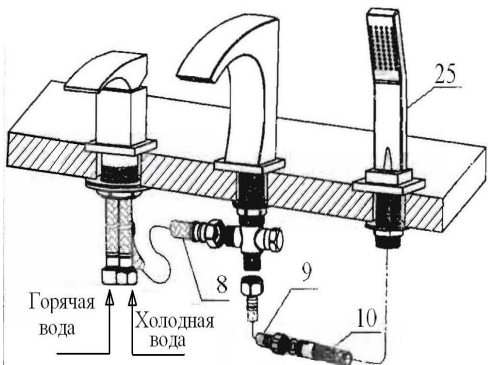


Схема №9



- 1-Корпус рукоятки-1шт.
- 2-Декоративный прямоугольник-1шт.
- 3-Резиновая прокладка-1шт.
- 4-Плоская резиновая прокладка-1шт.
- 5-Металлическая шайба-1шт.
- 6-Шестигранная гайка - 1шт
- 7-Гибкая подводка для рукоятки- 2шт.
- 8-Гибкая подводка для корпуса рукоятки/излив - 1шт.

