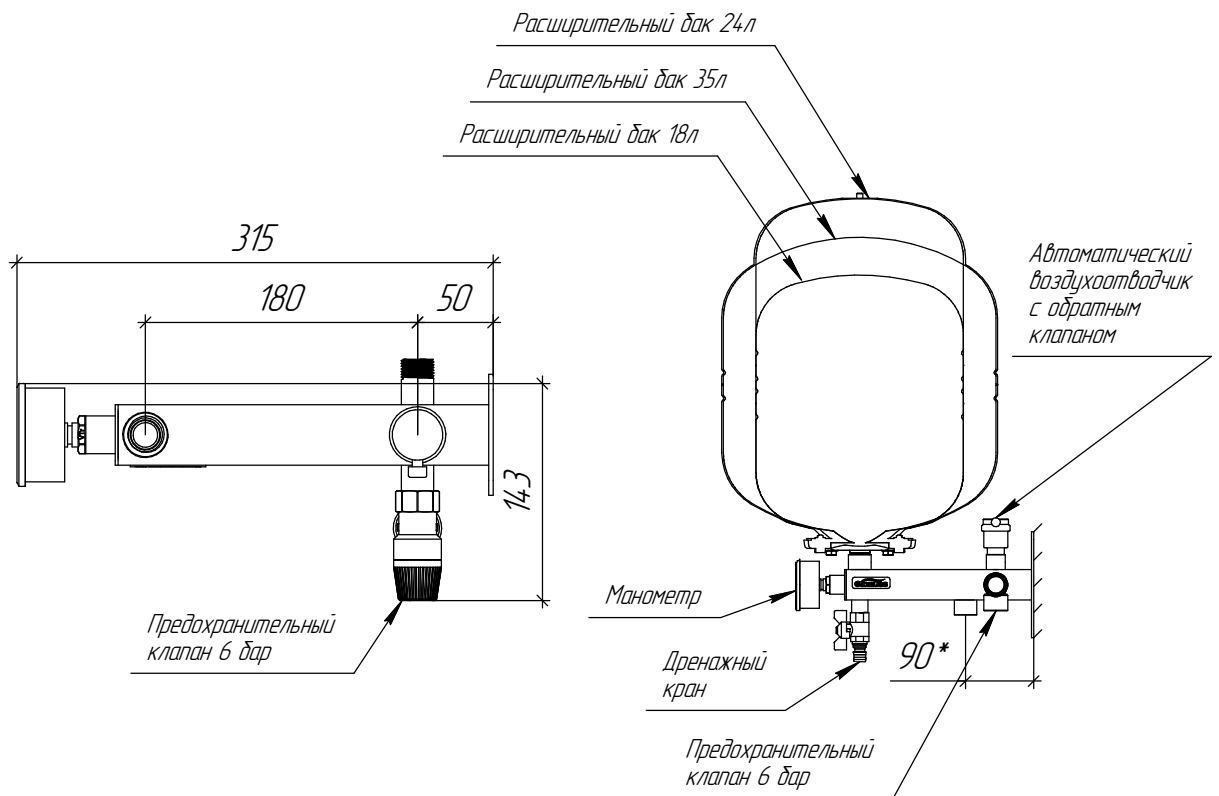


Обвязка консоли



* Вылет от стены рассчитан для обвязки в одной плоскости с изделиями: BM/BMSS/MK/MKSS/GR/GRSS-60/100/150

Основные характеристики

Применение В системах ГВС с бойлером косвенного нагрева

Подключение На входе или на выходе из бойлера

Рабочее давление, бар 6

Материал изготовления Нержавеющая сталь AISI 304

Наружная поверхность Зеркальная полировка

Упаковка Картонная коробка, защитные заглушки GIDRUSS

					21.02.2023
Изм.	Кол.уч.	Лист	№ док.	Подп.	Дата

Группа безопасности бойлера
с расширительным баком