

98699D



Коллекция: MODULO

Отделки*:



NF - Без покрытия

Общие характеристики:



Преимущества для конечного пользователя

- Широкий выбор: Сочетается с большим ассортиментом заглушек
- Идеальное уплотнение: Исключается возможность протекания, за счет плотной прокладки
- Не пористая/без растрескиваний: Металлический корпус из оцинкованной латуни образует непористую структуру без потрескиваний для идеального уплотнения
- Удобное обслуживание: Прямой доступ к деталям клапана путем удаления заглушки
- Легкая замена клапана и заглушки: возможность переключиться с механического на термостатический режим

Преимущества при монтаже

- Эстетическая и идеальное выравнивание: Соединитель для объединения двух универсальных систем Modulo
- Различные варианты установки: подходит ко всем типам стен/поверхностей, глубина монтажа 80 - 100 см (крепежная пластина в комплекте)
- Установка на разных поверхностях: бетон, гипс, дерево, промышленные перегородки и т.д.
- Подходящие клапаны: предназначен для термостатов, механических клапанов, диверторов и т.д.
- Интегрированный уровень: Легкое расположение системы
- ТРАФАРЕТ В КОМПЛЕКТЕ: Лицевую сторону коробки можно использовать в качестве трафарета

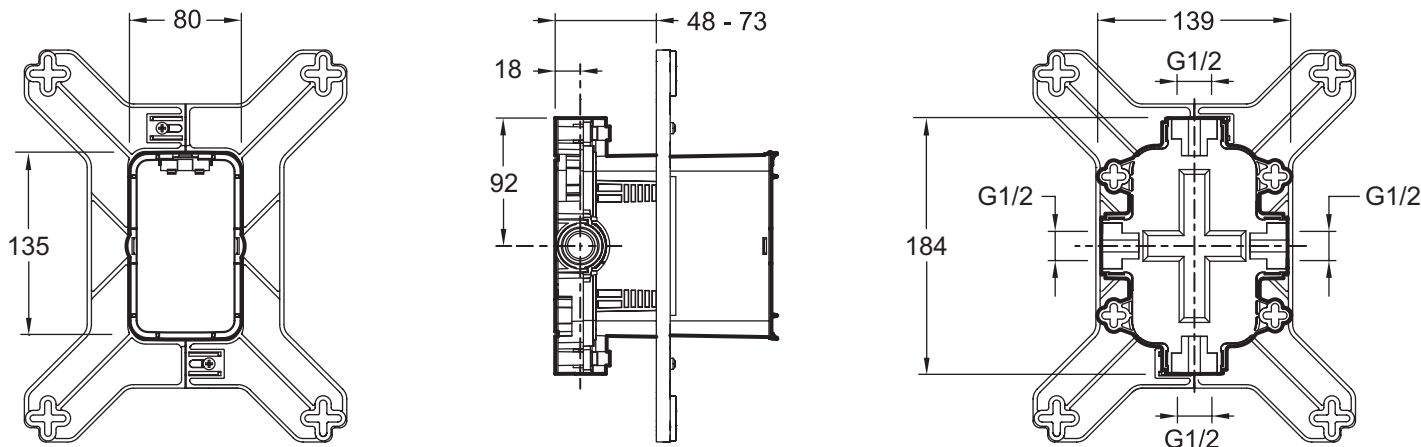
Технические характеристики

- Размеры (см): x x см
- Рабочее давление: рабочее давление между 1 и 6 бар, рекомендованное давление 3 бар
- Вес: 2 кг
- Температура при использовании: Температура горячей воды между 55 и 65°C, рекомендовано 60°C

Связанные продукты

- 98701D: Комплект для установки в случае, если система была вмонтирована слишком глубоко
- 98788D: Комплект для объединения двух универсальных систем
- 98700: Комплект для установки дивертора на 3 выхода и лицевой панели на тонкую стену
- 98789: Комплект для установки двурычажной лицевой панели и термостатического смесителя

Технический чертёж



Спецификация продукта: Универсальная система скрытого монтажа. 98699D. Коллекция: MODULO. Размеры (см): x x см. Вес: 2 кг. Рабочее давление: рабочее давление между 1 и 6 бар, рекомендованное давление 3 бар. Температура при использовании: Температура горячей воды между 55 и 65°C, рекомендовано 60°C.

*В зависимости от конфигурации компьютера или настроек принтера, технических факторов и характеристик, цвета, которые Вы видите могут не полностью соответствовать настоящим цветам и являются схематическими.