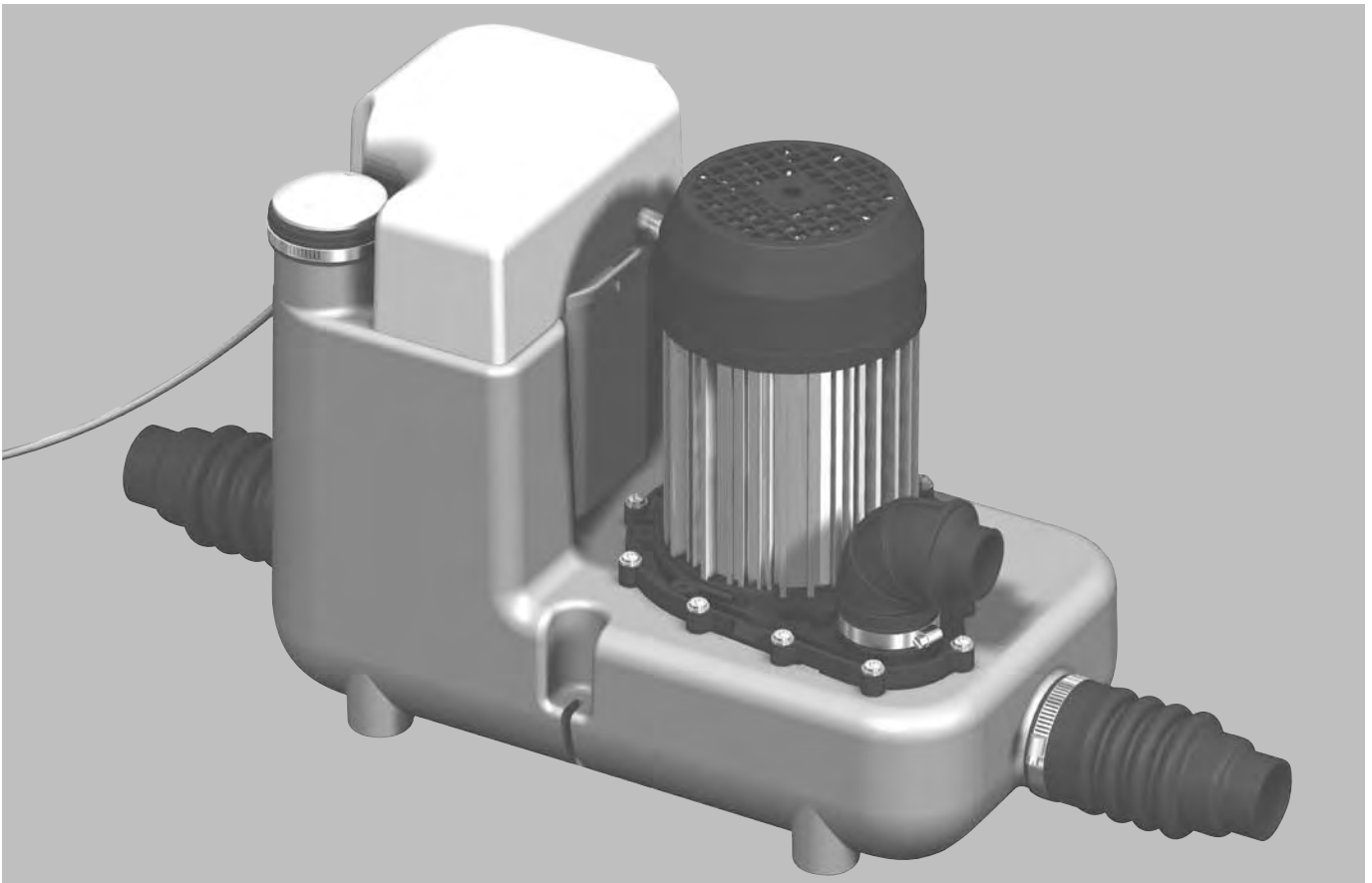


# SFA

130

08.10  
IND 1

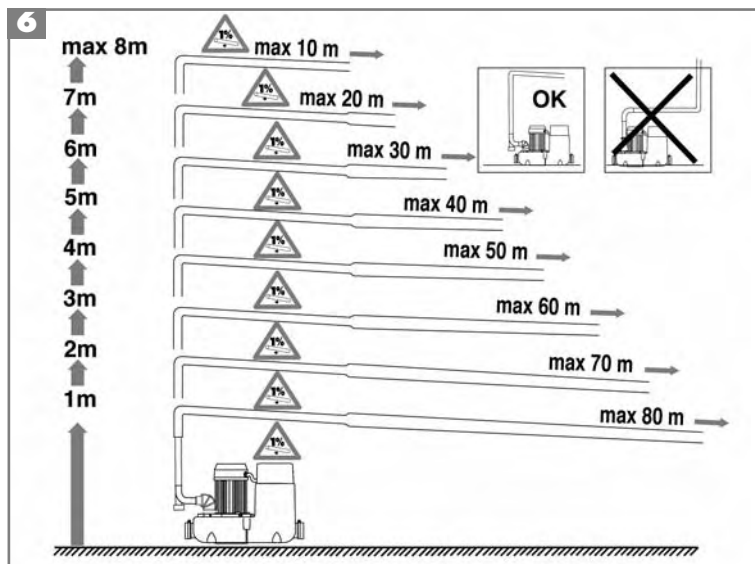
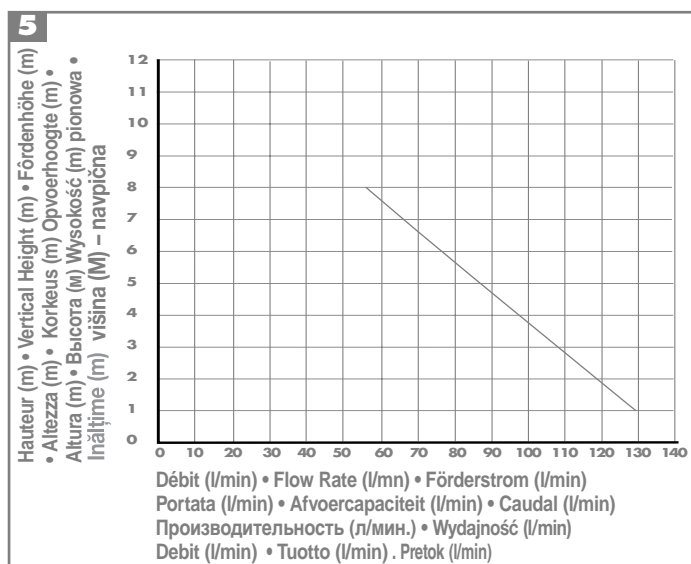
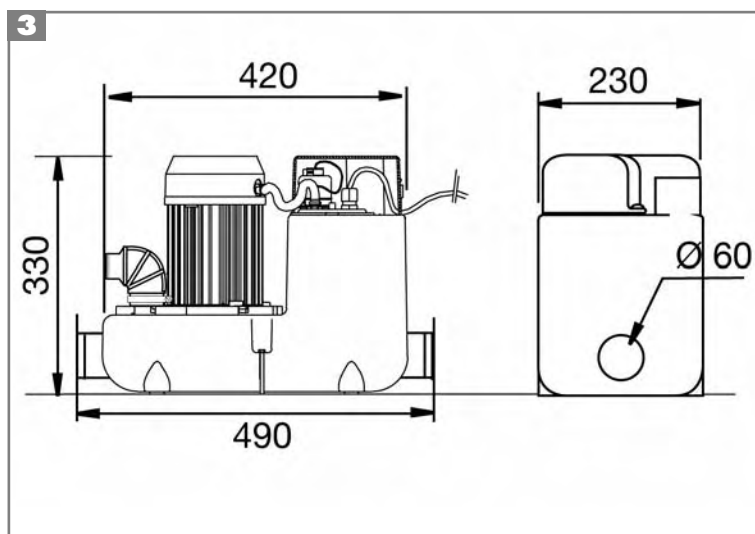
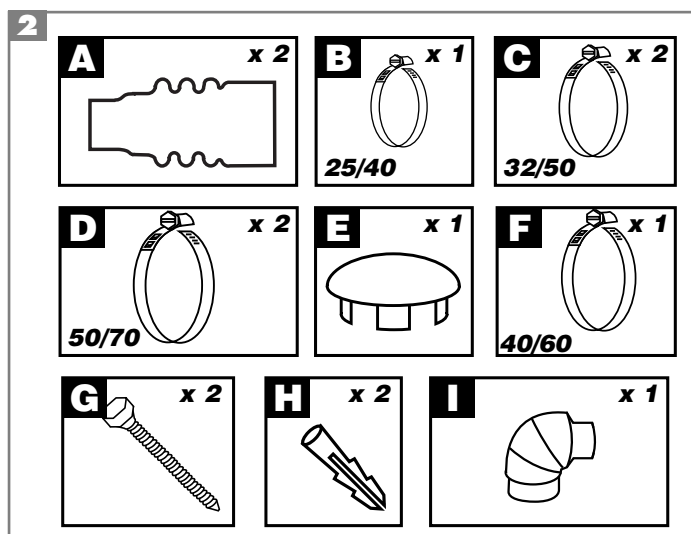
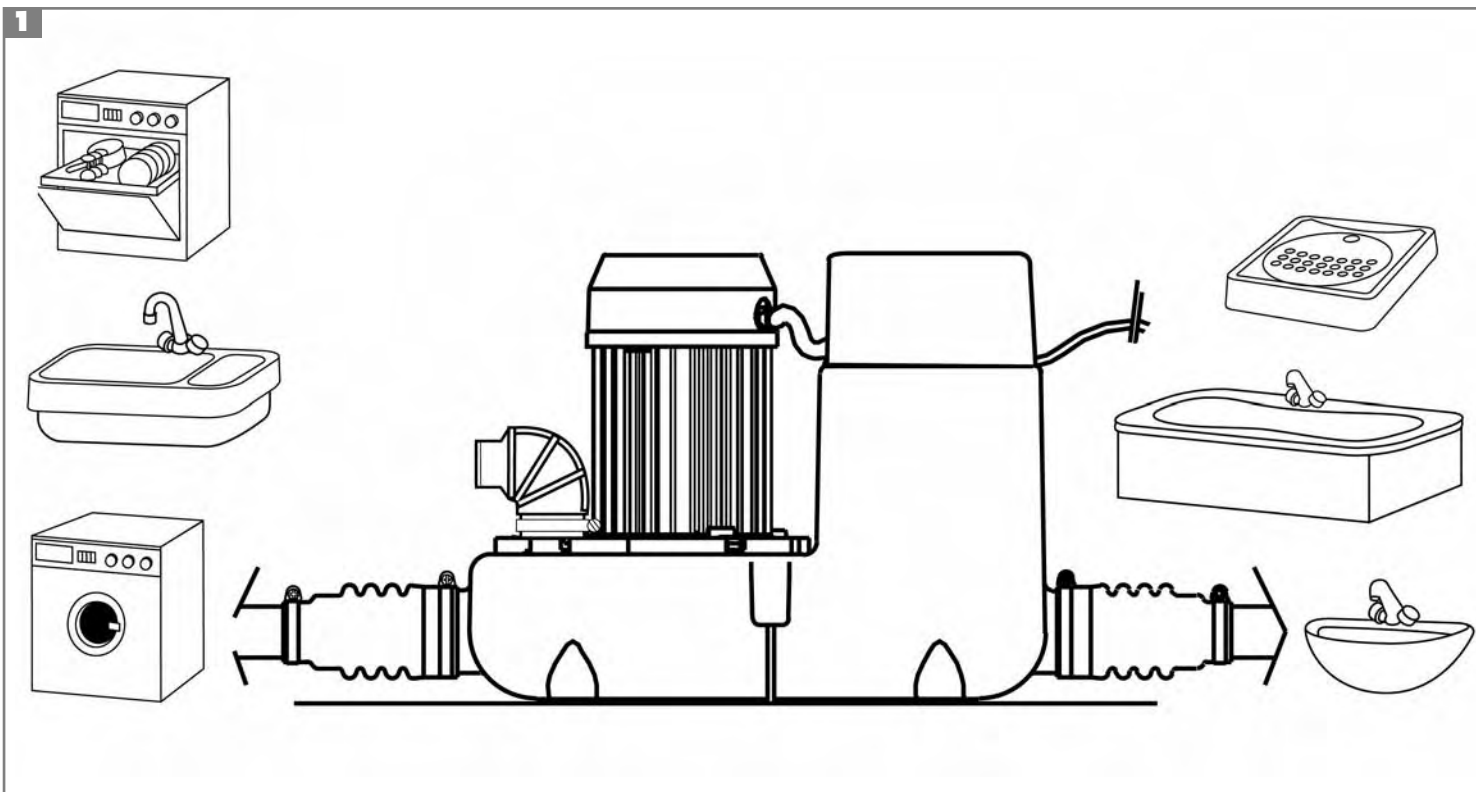


A lire attentivement et à conserver à titre d'information • Read carefully and retain for future reference  
Bitte aufmerksam durchlesen und aufbewahren • Da leggere attentamente e conservare a titolo di informazione  
Leer atentamente y conservar a título de información • Leia atentamente este manual e guarde-o a título de informação  
Dit document goed doorlezen en bewaren • Do uważnego przeczytania i zachowania tytułem informacji  
Внимательно прочитать и сохранить в порядке информации  
Käyttäjän on säilytettävä nämä ohjeet myöhempää tarvetta varten • A se citi cu atenție și a se păstra  
Natančno preberite in shranite za kasnejš o uporabo

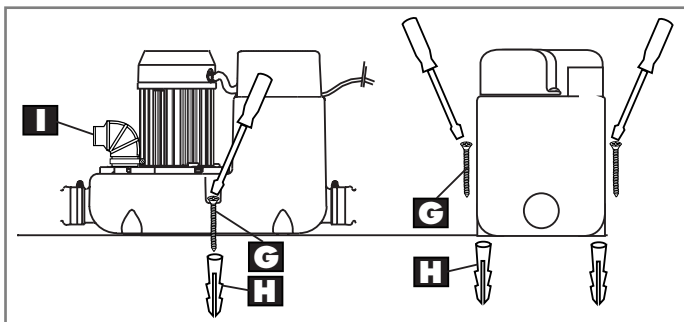


**NOTICE D'INSTALLATION • INSTALLATION INSTRUCTIONS • INSTALLATIONSHINWEISE  
ISTRUZIONI PER L'INSTALLAZIONE • INSTRUCCIONES DE INSTALACIÓN  
MANUAL DE INSTALAÇÃO • INSTALLATIE VOORSCHRIFTEN • INSTRUKCJA INSTALACJI  
ІНСТРУКЦІЯ ПО УСТАНОВКЕ • MANUAL DE INSTALARE • ASENNUOHJEET  
NAVODILO ZA MONTAŽO**

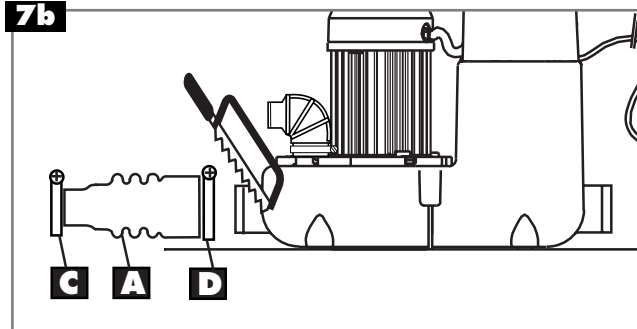
**SANICOM®**



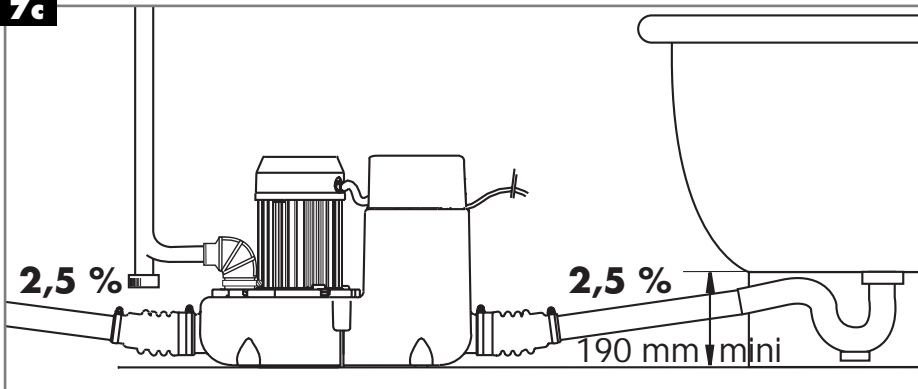
7



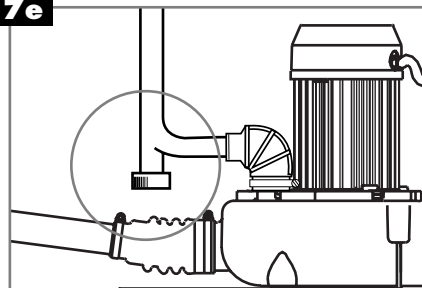
7b



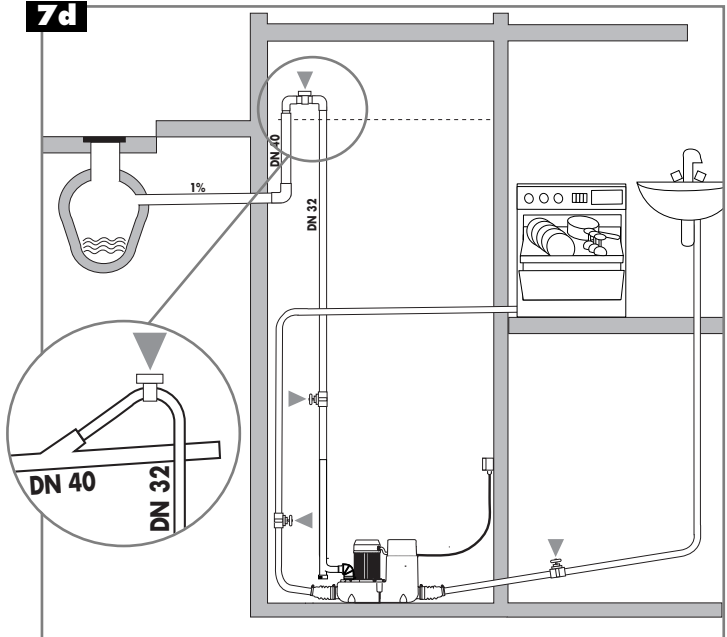
7c



7e

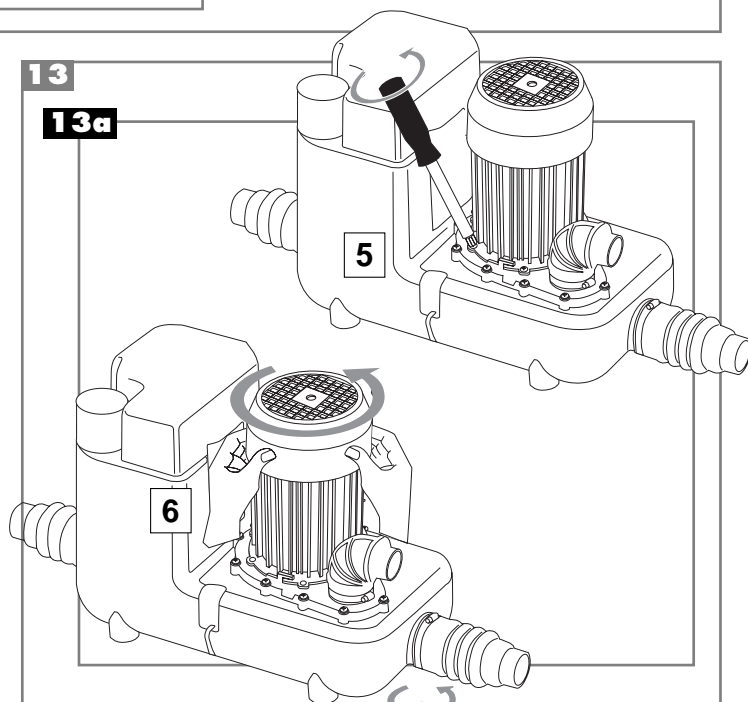


7d

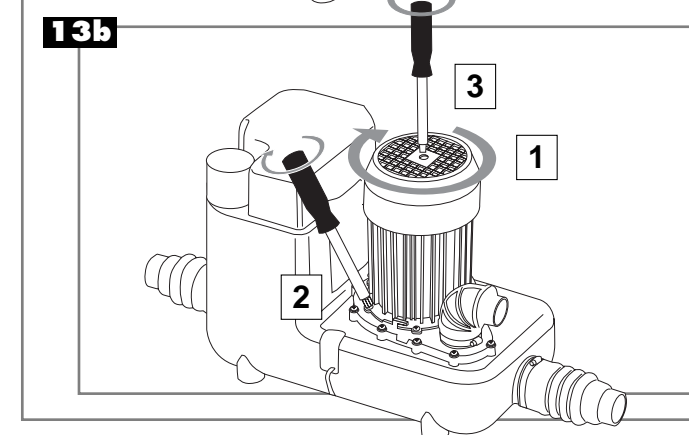


13

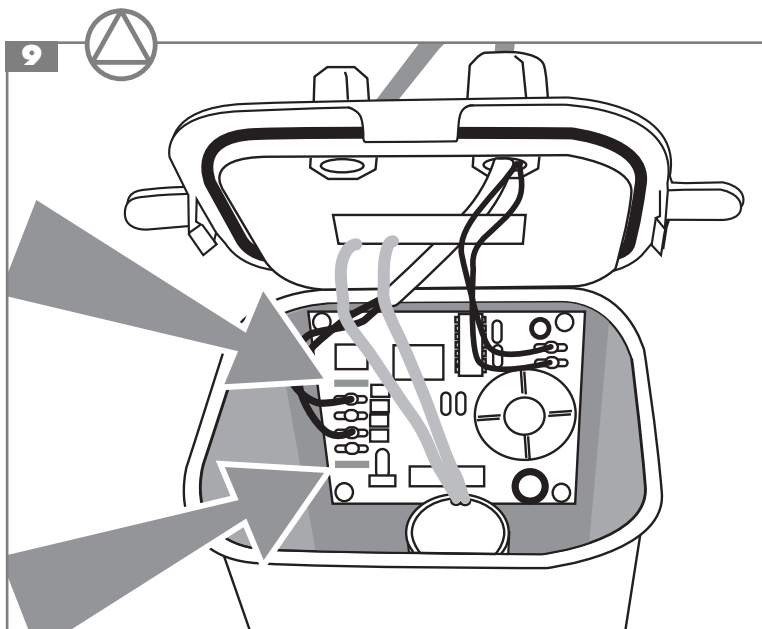
13a



13b



9



8




**SANICOM®**  
 Société Française d'Assainissement  
**EN 12050-2**  
**FF03-P95**  
 220-240 V - 50 Hz  
 750 W - IP44



## 1 AVERTISSEMENT

**SANICOM**® est une pompe de relevage pour les eaux usées à usage professionnel (Restaurant, Salon de coiffure, Cantine,...). Il démarre automatiquement et il bénéficie d'un haut niveau de performance, de sécurité et de fiabilité dans la mesure où toutes les règles d'installation et d'entretien décrites dans cette notice sont scrupuleusement respectées.

En particulier les indications repérées par :

- "  " indication dont le non-respect pourrait entraîner des risques pour la sécurité des personnes,
- "  " indication avertissant de la présence d'un risque d'origine électrique,
- "  " instructions réservées exclusivement aux professionnels qualifiés,

"**ATTENTION**" indication dont le non-respect pourrait entraîner des risques pour le fonctionnement de l'appareil.

Pour tous renseignements complémentaires, veuillez vous adresser à notre service clients.

## PRINCIPE DE FONCTIONNEMENT

**SANICOM**® contient 1 pompe. La cuve du **SANICOM**® est équipée d'1 tube plongeur qui commande la marche du moteur.

Dès que les effluents rentrent dans la cuve, la pompe se met en marche.

## 2 LISTE DES PIÈCES FOURNIES


## 3 DIMENSIONS

## 4 DOMAINE D'APPLICATION ET DONNÉES TECHNIQUES SANICOM®

Application	Eviers, lave-linge lave-vaisselle ou douche* ou baignoire*
Type	FF03-P95
Evacuation verticale max.	8 m
Tension	220-240 V
Fréquence	50 Hz
Puissance absorbée maximale	750 W
Intensité absorbée maximale	3,3 A
Classe électrique	I
Indice protection	IP44
Temp. maxi sur de courtes périodes	90°
Poids net	10 KG

\* Dans le cas de douche ou de baignoire, veiller à surélever celles-ci de 15 cm par rapport au sol.

### ATTENTION :

1. Toutes applications autres que celles décrites dans cette notice sont à proscrire.
2. Ne pas dépasser (tous appareils confondus) pour le débit entrant, 80% du débit indiqué sur la courbe dessin .

## 5 COURBES DE PERFORMANCES

## 6 EQUIVALENCE HAUTEUR/LONGUEUR EVACUATION

## 7 INSTALLATION

**SANICOM**® possède des dispositifs de fixation au sol l'empêchant de tourner ou de bouger.



### 7a RÉGLEMENTATION


- 1- Attention : le local où sera installé **SANICOM**® doit être de dimension suffisante pour ménager un espace de travail autour de l'appareil de façon à faciliter une maintenance éventuelle. Ce local doit être éclairé, suffisamment ventilé, non immergeable et protégé contre le gel.

- 2- Des vannes d'isolement (non fournies) doivent être installées sur les entrées d'effluents ainsi que sur la conduite d'évacuation.

- 3- Cette conduite d'évacuation doit être conçue pour éviter tout reflux des égouts.

### 7b RACCORDEMENT AUX ENTRÉES LATÉRALES

Pour le raccordement des entrées latérales utiliser les manchons . Scier à l'aide d'une scie à métaux l'entrée désirée, l'ébavurer puis fixer le manchon avec le collier .

Le raccordement à l'entrée peut se faire en tube DN40 ou DN50. Pour un raccordement en DN50, découper préalablement l'extrémité du manchon .

**ATTENTION :** Dans le cas d'une installation avec évacuation d'effluents gras prévoir un bac à graisses avant chaque entrée.

### 7c RACCORDEMENT AUX APPAREILS SANITAIRES

Pour raccorder baignoire (ou douche), veiller à les surélever d'au moins 19 cm. Raccordement à effectuer en DN40 ou DN50 avec une pente de 1% mini.

### 7d RACCORDEMENT A L'EVACUATION

L'évacuation du **SANICOM**® peut être réalisée en tuyaux de diamètre 32 mm, en cuivre ou en plastique (PVC, ABS...).

Respecter les correspondances entre la hauteur et longueur maximum de refoulement. Incliner de 1% mini (1cm par mètre) les parties horizontales de l'évacuation jusqu'à la colonne d'évacuation gravitaire.

Attention de ne pas bloquer le battant de clapet avec la conduite d'évacuation.

Au bout de la conduite de refoulement montante en DN32 passer par une boucle (sommets à 80 mm au moins au dessus du niveau de refoulement). Rejoindre la chute des eaux usées gravitairement en pente douce de 1% par une conduite en DN40 avec installation d'un casse-vide.

Finir la conduite de refoulement vers la chute des eaux usées.

### 7e EN CAS D'INTERVENTION

En bas de conduite d'évacuation remontante prévoir une purge pour permettre la vidange en cas d'intervention.

### 7f RACCORDEMENT ELECTRIQUE

N'effectuer le branchement électrique qu'une fois les raccordements définitifs terminés.

L'installation électrique doit être réalisée par un professionnel qualifié en électrotechnique. L'appareil doit être placé de façon telle que la fiche de prise de courant soit accessible. Le circuit d'alimentation de l'appareil doit être relié à la terre (classe I) et protégé par un disjoncteur différentiel haute sensibilité (30mA) calibré à 16A.

Le raccordement doit servir exclusivement à l'alimentation de l'appareil. En cas de doute, faire contrôler par un électricien qualifié.

### Réglementation

Veillez à respecter les dispositions de la norme en vigueur dans le pays d'utilisation (France : NF C 15-100) concernant les volumes de protection d'une salle de bains. En cas de doute se mettre en rapport avec un technicien qualifié.

Si le câble de cet appareil est endommagé, il doit être remplacé par le fabricant ou son Service Après Vente afin d'éviter un danger.

**ATTENTION :** A la première connexion électrique de l'appareil, l'appareil fonctionnera pendant 5s même s'il n'y a pas d'eau dans la cuve. Ce fonctionnement fait office de redémarrage manuel.

## 8 NORME

Cet appareil répond à la norme EN 12050-2 (Station de relevage pour effluents exempts de matières fécales) et aux directives et normes Européennes sur la sécurité électrique et la compatibilité électromagnétique.

## 9 ALARME



INSTRUCTIONS RESERVEES EXCLUSIVEMENT AUX PROFESSIONNELS QUALIFIES

Il y a une possibilité de brancher sur la carte électronique (2 bornes alimentées en 220 V) une alarme (lampe, sonnette). Si le moteur reste alimenté en permanence (plus de 5 minutes), le contact s'établira. Ceci permet un contrôle éventuel de la part de l'utilisateur.

### RACCORDEMENT DE L'ALARME

Deux cosses 6,35 sont disponibles sur la carte électronique pour créer un circuit d'alarme (ces cosses débitent un courant électrique 220 V, 0,5 A maximum). Pour les atteindre, après avoir coupé le courant, démonter le capot puis dévisser et déclipper le couvercle du boîtier électronique. En le soulevant on voit apparaître la carte électronique. Il faut utiliser sur cette carte la cosse marquée E.V et une des trois cosses neutres marquées N. Employer un câble électrique rond 2 x 0,75 mm<sup>2</sup> qui doit passer au travers du couvercle de boîtier, par le presse étoupe libre avant d'être branché sur le système d'alarme choisi.

## 10 MISE EN SERVICE

Une fois les raccordements hydrauliques et électriques effectués, vérifier l'étanchéité des raccordements en laissant couler de l'eau successivement par chaque entrée utilisée. S'assurer du bon fonctionnement de la pompe.

## 11 UTILISATION

**SANICOM**® est conçu pour évacuer les eaux usées provenant d'éviers, de machines à laver le linge, de lave-vaisselle, de douches ou baignoires. **SANICOM**® peut pomper des eaux chaudes.

### Attention :

1. Ne pas jeter dans les appareils sanitaires raccordés au **SANICOM**® des produits chimiques concentrés (acides, solvants, base, oxydants, réducteurs etc...) Seule l'évacuation de produits dilués, suivie d'un rinçage à l'eau claire, peut être admise exceptionnellement.
2. En cas de coupure de courant, arrêter tout écoulement d'eau sur les appareils reliés au **SANICOM**®.

## 12 PREMIERES INTERVENTIONS EVENTUELLES



INSTRUCTIONS RESERVEES EXCLUSIVEMENT AUX PROFESSIONNELS QUALIFIES

ANOMALIES CONSTATÉES	CAUSES PROBABLES	REMÈDES
• Le moteur ne démarre pas	1. L'appareil n'est pas sous tension 2. Cordon défectueux	1. Vérifier l'installation électrique.
• L'alarme s'est enclenchée	1. Pompe bouchée 2. Pompe bloquée 3. Afflux d'eau trop important	1. Vérifier l'arrivée d'eau, sinon voir ci-dessous.



Pour toutes autres interventions, débrancher la prise de courant

## DEUXIEMES INTERVENTIONS EVENTUELLES

ANOMALIE CONSTATÉE	CAUSES PROBABLES	REMÈDES
• Pas de démarrage moteur	1. Pressostat défectueux ou bouché 2. Minirupteur défectueux 3. Carte électronique défectueuse	1. Vérifier le pressostat. 2. Vérifier le minirupteur 3. Consulter un dépanneur agréé SFA.
• Fonctionnement permanent de la pompe	1. Le tuyau de niveau est bouché 2. Hauteur de refoulement trop élevée 3. Carte électronique défectueuse	1. Extraire le tuyau de niveau et le déboucher. 2. Revoir l'installation. 3. Consulter un dépanneur agréé SFA.
• Alarme enclenchée	1. Pompe bouchée 2. Pompe bloquée 3. Problèmes électriques moteur 4. Afflux d'eau trop important 5. Carte électronique défectueuse	1. Intervenir sur la pompe : • Avec un tournevis faire tourner l'arbre moteur par le trou accessible sur le capot. • Démontez la pompe et déboucher. Si la pompe tourne et ne pompe pas, consulter un dépanneur agréé SFA. 5. Consulter un dépanneur agréé SFA.
• Remise en route intermittente de la pompe	1. Le clapet anti-retour est soit fuyard soit cassé 2. Carte électronique défectueuse	1. Nettoyer ou changer le clapet. 2. Consulter un dépanneur agréé SFA

## 13 DEMONTAGE



INSTRUCTIONS RESERVEES EXCLUSIVEMENT AUX PROFESSIONNELS QUALIFIES

### 13a DÉMONTAGE DU MOTEUR

1. METTRE L'APPAREIL HORS TENSION.
2. Vidanger la cuve.

### Pour avoir accès au clapet anti-retour :

3. Dévisser les colliers puis dégager le coude (6).
4. Nettoyer ou remplacer le clapet (8).

### Pour enlever le moteur

5. Dévisser les 6 vis (66) torx T20.
6. Tourner le moteur dans le sens anti horaire (**Attention** le moteur peut être chaud) et le dégager.

### 13b REMONTAGE DU MOTEUR

1. Emboîter le moteur dans la semelle, appuyer et tourner dans le sens horaire jusqu'à alignement des repères de la semelle et du flasque.
2. Revisser les 6 vis du flasque.
3. Vérifier la liberté de rotation du moteur avec un tournevis.

## 14 GARANTIE

**SANICOM**® SFA est garanti 2 ans pièces et main d'œuvre sous réserve d'une installation et d'une utilisation correctes de l'appareil.



Fully illustrated step by step instructions are downloadable on [www.saniflo.co.uk](http://www.saniflo.co.uk)

## 1 WARNING NOTICE

**SANICOM®** is a lifting pump for wastewater used in commercial applications (restaurants, hairdressing salons, the catering industry etc.). The unit operates automatically, has a high performance level, and is safe and reliable, provided all the rules for installation and maintenance in this notice are strictly followed.

Especially those indicated by:

- " ⚠ " Failure to comply with this instruction could endanger the safety of persons,
- " ⚡ " Indication that a risk of electrical origin exists,
- " ⚠ " Electrical installation must be carried out by a professional electrician.

"**ATTENTION**" Failure to comply with this instruction could endanger the safe functioning of the apparatus.

For any additional information, please contact our customer service department.

## HOW IT WORKS

**SANICOM®** contains 1 pump. The tank is equipped with a sensor tube which controls the automatic activation of the motor when waste enters the unit.

As soon as the waste enters the tank, the pump starts.

## 2 LIST OF PARTS SUPPLIED

## 3 DIMENSIONS

## 4 SANICOM® TECHNICAL DATA AND APPLICATION

Application	Sinks, washing machine, dishwasher or shower* or bath*
Type	FF03-P95
Maximum vertical pumping height	8 m
Voltage	220 – 240 V
Frequency	50 Hz
Maximum power consumption	750 W
Maximum current consumption	3.3 A
Electrical class	I
Protection index	IP44
Max temp with intermittent functioning	90°
Net weight	10 kg

\* In the case of bath or shower tray, make sure the waste traps are raised 15 cm above floor level.

**CAUTION:** 1. All applications other than those described in this notice are prohibited.

2. Do not exceed an incoming flow rate greater than 80% of the flow rate stated on the design curve **E** in any of the apparatus.

## 5 PERFORMANCE CURVES

## 6 VERTICAL/HORIZONTAL PUMPING

## 7 INSTALLATION

The pump has securing devices, preventing it from turning or moving.

### 7a FITTING

- 1- Warning: The space in which **SANICOM®** is installed must be large enough to leave at least 600mm around the unit for easy maintenance. This space must be well lit, ventilated, and must never be immersed in water and must be protected from frost.

2- Isolation valves should be fitted to the inlet pipework and discharge pipework to isolate the unit in case of the need for service.

3- This evacuation pipe must be designed so as to prevent back-flow from the sewers.

### 7b CONNECTION TO SIDE INLETS

Use the flexible inlet connector **A** for side input connections. Using a metalwork saw, saw the desired input point, remove any burrs and then fix the flexible inlet connector with the jubilee clip **D**.

**CAUTION:** In the case of an installation for drainage of greasy wastes allow for a grease trap in front of each input point.

Connection to the inlet can be made using a DN40 or DN50 pipe. To make a DN50 connection, cut off the end of sleeve **A** beforehand.

### 7c CONNECTION TO SANITARY WARE

To connect bathtub (or shower), make sure the waste trap height is raised by at least 19 cm above floor level.

Connection must be made using 40 mm or 50 mm diameter pipework, with minimum slope of 1%.

### 7d CONNECTION TO SOIL AND VENT PIPE OR DRAIN

The disposal of waste from the **SANICOM®** can be discharged through a 32 mm diameter copper or plastic pipes (or PVC, ABS, etc.).

Horizontal discharge pipework should maintain a 1% fall (1cm/M) to the soil and vent pipe. If a vertical rise is required, this must be installed at the start of the run, before the horizontal section.

**Take care that the discharge valve flap faces the direction of flow.**

If the end of the discharge pipework is much lower than the unit, install a riser pipe about 80mm long from the highest point of the discharge run and fit an air admittance pipe on top (capable of withstanding at least 15psi pressure.) to break the syphon.

End the outlet pipe at the waste stack.

### 7e IN CASE SERVICE IS NEEDED

Allow for a drain-off point at the bottom of the rising waste pipe. Ensure that the unit is easily accessible for possible maintenance.

### 7f ELECTRICAL CONNECTION

The electrical installation should be carried by a qualified person.

All wiring must conform to BS7671, 1992 requirements for electrical installation. The unit requires a 220/240 V single phase AC 50 Hz supply (UK specification). Do not connect the unit to a conventional plug and socket. The unit should be connected to a fully earthed electrical supply (class 1). It must be wired into an unswitched fused fixed wiring connector protected by a 10 amp fuse and a residual current detector (30 mA). This connection must be used exclusively for supplying the **SANICOM** unit.

The wires in the mains lead are coloured in accordance with the following code:

Brown	-	Live
Blue	-	Neutral
Green/Yellow	-	Earth

**WARNING:** Ensure the electricity is turned OFF at the main switch board before wiring to connector. All work on cable, pressure chamber and motor should only be carried out by a qualified **SANIFLO** servicing agent, as special tools are required.

**CAUTION:** When the apparatus is connected up for the first time, it will work for 5 seconds even if there is no water in the basin. This operation acts as a manual start-up.

## 8 STANDARD

This piece of equipment complies with the EN 12050-2 standard (Lift station for effluents not containing faecal matter) and the directives and European standards on electric safety and electromagnetic compatibility.

## 9 ALARM



ELECTRICAL INSTALLATION MUST BE CARRIED OUT BY A PROFESSIONAL ELECTRICIAN

There is the option of connecting an alarm (light, bell) on to the electronic circuit board (2 terminals fed with 220V). If the motor is fed continuously (more than 5 minutes), the contact will be made. This enables the user to carry out a check if he wishes.

### CONNECTION OF THE ALARM

Two 6.35 push on connection points are available on the electronic circuit board (arrowed) for creating an alarm circuit. (These connectors have a 220V, 0.5A maximum current passing through them). To access them after turning the power off, remove the cover then unscrew and unclip the upper casing of the electronic box, to expose the electronic circuit board. On this card use the point marked E.V. and the unused neutral connection point marked N. Use a round 2 x 0.75 mm<sup>2</sup> wire, which must pass across the lid of the upper casing, through the cable gland, before being connected to the chosen alarm system.

## 10 COMMISSIONING

Once the hydraulic and electrical connections have been made, check that the connections are tight by allowing water to flow through each entry point used. Ensure that the pump is working properly.

## 11 USE

**SANICOM**<sup>®</sup> is designed for disposing of wastewater originating from sinks, clothes washing machines, dishwashers, showers or baths and basins.

**SANICOM**<sup>®</sup> can pump out hot water.

### CAUTION:

1. Do not dispose of concentrated chemical products (acids, solvents, bases, oxidants, reducers, etc.) into sanitary ware connected to the **SANICOM**<sup>®</sup>.
2. In the event of power failure, stop all water flow to the appliances connected to the **SANICOM**<sup>®</sup>.

## 12 FIRST LEVEL TROUBLESHOOTING



ELECTRICAL INSTALLATION MUST BE CARRIED OUT BY A PROFESSIONAL ELECTRICIAN

PROBLEMS	PROBABLE CAUSE	REMEDY
• Motor does not start	1. The appliance is not switched on 2. The cable is defective	1. Check the electrical installation.
• The alarm sounds	1. Pump blocked 2. Pump jammed 3. Too much water flowing through	1. Vérifier l'arrivée d'eau, sinon voir ci-dessous



For all other intervention, disconnect the electrical current.

### SECONDARY TROUBLESHOOTING

PROBLEM ENCOUNTERED	PROBABLE CAUSE	REMEDY
• Motor does not start	1. Pressure reader tube kinked or out of position 2. Electronic card defective	1. Remove or replace the tube. 2. Consult an SFA-approved breakdown technician.
• Pumps working constantly	1. Level pressure pipe is blocked 2. Vertical discharge too high 3. Electronic card defective	1. Extract the level pressure pipe unblock it. 2. Examine the appliance. 3. Consult an SFA-approved breakdown technician.
• Alarm sounding	1. Pump blocked 2. Pump jammed 3. Electrical problems with motor 4. Too much water flowing through 5. Electronic card defective	1. Adjust the pump which is displaying the alarm: • Using a screwdriver, turn the motor shaft by accessing it through the hood. • Remove the pump and unblock it. If the pump revolves but does not pump, consult an SFA-approved breakdown technician. 5. Consult an SFA-approved breakdown technician.
• Intermittent start-up of pumps	1. The non-return valve broken or leaking 2. Electronic card defective	1. Clean or change the valve. 2. Consult an SFA-approved breakdown technician.

## 13 REMOVAL



ELECTRICAL INSTALLATION MUST BE CARRIED OUT BY A PROFESSIONAL ELECTRICIAN

### 13a REMOVING THE MOTOR

1. SWITCH THE APPLIANCE OFF (the yellow indicator light must be out).
2. Empty the tank.

To access the anti-backflow valve:

3. Unscrew the clips and then remove the elbow (6).
4. Clean or replace the valve (8).

To remove the motor

5. Unscrew the six screws (66) torx T20.
6. Turn the motor anti-clockwise (**warning:** the motor may be hot) and lift it out.

### 13b REPLACING THE MOTOR

1. Locate the motor into the adaptor plate, ensure it is firmly home and turn it clockwise until the reference marks line up.
2. Screw in the six screws into the adaptor plate.
3. Check that the motor can turn freely using a screwdriver into the top of the motor shaft.




## 14 WARRANTY

**SANICOM**<sup>®</sup> SFA is guaranteed for 2 years for labour and parts, subject to correct installation and use of the apparatus.

## 1 HINWEIS

**SANICOM®** ist eine Abwasserpumpe für gewerbliche Nutzung (Restaurant, Frisörsalon, Kantine,...). Sie läuft automatisch an. Die Pumpe bietet ein hohes Leistungsvermögen, Sicherheit und Zuverlässigkeit, sofern alle in dieser Einbauanleitung enthaltenen Anweisungen für Einbau und Wartung der Pumpe genau eingehalten werden.

Besonders zu beachten sind die wie folgt gekennzeichneten Hinweise:

- "  " Ein Hinweis, dessen Nichteinhaltung eine Gefahr für die Sicherheit von Personen zur Folge haben könnte.
  - "  " Ein Hinweis, der vor Gefahren durch Elektroanlagen warnt.
  - "  " Die nachfolgenden Informationen sind für qualifiziertes Fachpersonal,
- "**ACHTUNG**" Ein Hinweis, dessen Nichteinhaltung eine Gefahr für die Funktion der Anlage zur Folge haben könnte.

Für weitere Informationen wenden Sie sich bitte an unseren Kundendienst.

## FUNKTIONSPRINZIP

**SANICOM®** umfasst 1 Pumpe. Der **SANICOM®** Behälter ist mit einem Tauchrohr ausgestattet, das den Motorbetrieb steuert. Sobald die Abwässer in den Behälter einlaufen, wird die Pumpe in Betrieb gesetzt.

## 2 IM LIEFERUMFANG ENTHALTENE TEILE


## 3 ABMESSUNGEN

## 4 ANWENDUNGSBEREICH UND TECHNISCHE INFORMATIONEN

Anwendung	Geschirrspüler + Waschmaschinen + Waschtisch + Ausguss + Dusche* + Badewanne*
Typ	FF03-P95
Max. Förderhöhe	8 m
Spannung	220-240 V
Frequenz	50 Hz
Max. Leistung	750 W
Max. Stromstärke	3,3 A
Elektroschutzklasse	I
Isolationsklasse	IP44
Max. Betriebstemperatur	90°
Netto-Gewicht	10 KG

\*Wenn eine Dusche oder Wanne angeschlossen werden soll, so achten Sie bitte darauf, dass diese mindestens 15cm vom Boden entfernt ist.

### ACHTUNG :

1. Anwendungen, die nicht in dieser Anleitung beschrieben sind, sind nicht gestattet.
2. Bei allen angeschlossenen Geräten darf die Eingangsmenge 80% der auf der Leistungskurve unter  angegebenen Pumpleistung nicht übersteigen.

## 5 LEISTUNGSKURVEN

## 6 VERHÄLTNIS FÖRDERHÖHE / -WEITE

## 7 EINBAU



Die Pumpe besitzt Befestigungsvorrichtungen, die ein Drehen oder Bewegen der Pumpe verhindern.


## 7a VORSCHRIFTEN

- 1- **ACHTUNG:** Der Raum, in dem **SANICOM®** installiert werden soll, muss groß genug sein, so dass ein Arbeitsbereich vom mindestens 600 mm um die Anlage herum frei bleibt, um spätere Wartungsarbeiten zu ermöglichen. Der Raum muss ausreichend beleuchtet, belüftet und hochwasser- und frostgeschützt sein.

- 2- Am Abwassereinlauf und am Ableitungsrohr müssen Trennschieber (nicht mitgeliefert) installiert werden.
- 3- Dieses Ableitungsrohr muss so angelegt sein, dass jeder Rückfluss der Abwässer ausgeschlossen ist.

## 7b ANSCHLUSS AN DIE SEITLICHEN EINLÄUFE

Für den Anschluss eines Gerätes an den seitlichen Zugang benutzen Sie bitte die Anschlussmanschetten . Mit Hilfe einer Metallsäge den gewünschten Zugang öffnen, sauber entgraten, und die Anschlussmanschette mit Hilfe der Schlauchschelle  befestigen.

Der Einlaufanschluss kann mit Rohr DN40 oder DN50 erfolgen. Bei einem DN50-Anschluss muss zuvor das Manschettenende  abgeschnitten werden.

**ACHTUNG :** Wenn fetthaltiges Wasser in die Anlage geleitet werden soll, sehen Sie bitte vor dem Einlaufstutzen einen Ölabscheider vor.

## 7c ANSCHLUSS AN SANITÄRE ANLAGEN

Um eine Badewanne (oder Dusche) an die Pumpe anzuschließen, achten Sie bitte darauf, dass diese mindestens 19cm vom Boden entfernt ist.

Der Anschluss erfolgt über eine DN40 oder DN50 Leitung mit mindestens 1% Gefälle.

## 7d ANSCHLUSS AN DIE STEIGLEITUNG / WEITERFÜHRENDE ABLEITUNG

Die Ableitung des Sanicom kann in 32mm Rohren erfolgen (Kupfer, PVC, ABS...).

Bitte beachten Sie das in Punkt  angesprochene Verhältnis Förderhöhe / -weite, bei horizontalem Ableiten sollte ein 1%iges Gefälle bis hin zum Fallrohr eingehalten werden.

Achten Sie darauf, dass die Rückschlagklappe auch nach Einführen der Ableitung frei arbeiten kann.

Die Pumpe ist dafür vorgesehen, direkt nach oben zu fördern. Am Ende der Steigleitung (DN 32) mit einer Schleife (der höchste Punkt sollte 80mm über der Rückstauenebene sein) zur die weiterführenden Ableitung verbinden. Führen Sie in einem DN40 Rohr mit einem 1%igen Gefälle bis hin zum Fallrohr ab mit Installation eines Rückschlagsventils gegen Vakuum.

Die Steigleitung bis zur Abwässerableitung weiterführen.

## 7e FÜR KONTROLLEN UND ARBEITEN

Bitte sehen Sie für die Steigleitung eine Öffnung vor, so dass diese bei Bedarf entleert werden kann.

## 7f ELEKTROANSCHLUSS

Die Elektroinstallation muss durch einen Fachmann erfolgen. Die Steckdose ist vorschriftsmäßig anzubringen

Die Elektroinstallation hat von einem autorisierten Fachmann zu erfolgen. Die Steckdose so installiert sein, dass diese frei zugänglich ist. Die Versorgungsleitung des Geräts muss geerdet sein (Klasse I) und durch eine hochempfindliche Sicherung (30 mA) geschützt sein. Die Schutzvorrichtung muss auf 16 A kalibriert sein. Im Zweifelsfall durch einen qualifizierten Elektriker überprüfen lassen.

Ein beschädigtes Kabel dieses Geräts muss durch den Hersteller oder seinen Kundendienst überprüft werden, um jede Gefährdung auszuschließen.

**Bestimmungen:** Bitte beachten Sie die Einhaltung der Errichtungsnormen wie z.B. DIN VDE 0100, Teil 701 (Feucht- und Nassräume, Fehlerstromschutzschalter usw.).

Sollte das Netzkabel beschädigt sein, muss es vom Hersteller oder von einem autorisierten Servicepartner unverzüglich ersetzt werden, da dies eine Sicherheitsgefahr darstellt. Vor jeder Reparatur an der Einheit Stecker ziehen !

**Achtung:** Beim erstmaligen Anschluss der Pumpe an das Stromnetz läuft das Gerät während ca. 5 Sekunden an, auch ohne Wasser. Dieses Anlaufen ist gewollt und dient ebenfalls als manuelle Einschaltfunktion.



## 8 NORM

Dieses Gerät entspricht der Norm EN 12050-2 (Abwasserhebeanlagen für fäkalienfreies Abwasser) sowie den europäischen Richtlinien und Normen bezüglich elektrischer Sicherheit und elektromagnetischer Kompatibilität.

## 9 ALARM



DIE NACHFOLGENDEN INFORMATIONEN SIND FÜR QUALIFIZIERTES FACHPERSONAL

An die Schalttafel (2 Klemmen für 220 V) kann eine Alarmvorrichtung (Lampe, Klingel) angeschlossen werden. Wenn der Motor permanent mit Strom versorgt wird (länger als 5 Minuten), wird der Kontakt hergestellt. Dies ermöglicht eine eventuelle Kontrolle durch den Benutzer.

### ANSCHLUSS DER ALARMVORRICHTUNG

Auf der Schalttafel sind zwei Kabelschuhe 6,35 vorhanden, mit denen ein Alarmstromkreis hergestellt werden kann (diese Schuhe geben einen Strom von max. 220 V, 0,5 A ab). Hierfür den Netzstecker ziehen, den Gerätedeckel abmontieren und den Deckel des Elektronikgehäuses aufschrauben und abnehmen. Darunter befindet sich die Schalttafel. Auf dieser Tafel muss der Kabelschuh mit der Markierung E.V und einer der drei neutralen Kabelschuhe, die mit N markiert sind, verwendet werden. Verwenden Sie ein rundes Stromkabel 2 x 0,75 mm<sup>2</sup>, das durch die freie Stopfbüchse durch den Gehäusedeckel geführt werden muss, bevor es an das gewählte Alarmsystem angeschlossen wird.

## 10 INBETRIEBNAHME

Sobald der Hydraulik- und der Elektroanschluss fertig gestellt sind, sollten die Anschlüsse auf Dichtheit geprüft werden, indem nacheinander Wasser durch jeden verwendeten Anschluss geleitet wird. Auf die einwandfreie Funktion der Pumpe achten.

## 11 BENUTZERHINWEISE

**SANICOM**® ist für das Abpumpen von Abwasser aus Waschbecken, Waschmaschine, Geschirrspüler, Dusche oder Badewanne bestimmt. **SANICOM**® ist heißwasserunempfindlich.

### Achtung:

1. In Sanitärgeräte, die an **SANICOM**® angeschlossen sind, dürfen keine konzentrierten Chemikalien gegeben werden (Säuren, Lösemittel, Basen, Oxydationsmittel, Reduktionsmittel usw). Nur das Abpumpen von verdünnten Produkten, gefolgt von einem Durchspülen mit sauberem Wasser, ist ausnahmsweise zulässig.
2. Bei einer Stromunterbrechung ist jeder Wasserabfluss von an **SANICOM**® angeschlossenen Geräten zu unterbinden.

## 12 ERSTE MÖGLICHE EINGRIFFE



DIE NACHFOLGENDEN INFORMATIONEN SIND FÜR QUALIFIZIERTES FACHPERSONAL

FESTGESTELLTE STÖRUNG	MÖGLICHE URSACHE	LÖSUNGSHINWEIS
• Der Motor schaltet nicht ein	1. Anlage hat keinen Strom 2. Defekte Leitung	1. Elektrische Anlage überprüfen.
• Alarm wurde ausgelöst	1. Pumpe verstopft 2. Pumpe blockiert 3. Zu hoher Wasserzufluss	1. Den Wasserzulauf überprüfen, sonst wie oben.



In allen Fällen muss die Anlage zunächst vom Netz getrennt werden, ehe Arbeiten vorgenommen werden können!

## ZWEITE MÖGLICHE EINGRIFFE

FESTGESTELLTE STÖRUNG	MÖGLICHE URSACHE	LÖSUNGSHINWEIS
• Der Motor schaltet nicht ein	1. Pressostat-Rohr geknickt oder heraus gerutscht 2. Leiterplatte defekt	1. Leitung freimachen oder wieder einsetzen. 2. Einen von SFA zugelassenen Reparaturbetrieb beauftragen
• Dauerbetrieb der Pumpe	1. Leitung für Niveau-Erfassung ist verstopft 2. Zu hohe Förderhöhe 3. Leiterplatte defekt	1. Leitung für die Niveau-Erfassung herausziehen und freimachen. 2. Anlage überprüfen. 3. Einen von SFA zugelassenen Reparaturbetrieb beauftragen
• Alarm ausgelöst	1. Pumpe verstopft 2. Pumpe blockiert 3. Störung der Motor-Stromversorgung 4. Zu großer Wasserzulauf	1. Pumpe reparieren: • Antriebswelle mit einem Schraubenzieher über das Loch in der Abdeckung drehen. • Pumpe ausbauen und freimachen. Wenn die Pumpe läuft, jedoch nicht pumpt, einen von SFA zugelassenen Reparaturbetrieb beauftragen.
• Die Pumpe schaltet von Zeit zu Zeit ein	5. Leiterplatte defekt 1. Die Rücklaufklappe ist entweder undicht oder zerbrochen 2. Leiterplatte defekt	5. Einen von SFA zugelassenen Reparaturbetrieb beauftragen 1. Die Klappe reinigen oder austauschen. 2. Einen von SFA zugelassenen Reparaturbetrieb beauftragen

## 13 DEMONTAGE



DIE NACHFOLGENDEN INFORMATIONEN SIND FÜR QUALIFIZIERTES FACHPERSONAL

### 13a DEMONTAGE DES MOTORS

- 1 **ANLAGE VOM NETZ TRENNEN (die gelbe Leuchtanzeige muss erlöschen).**
- 2 Behälter entleeren.

### Zugang zur Rücklaufklappe

- 3 Rohrschellen aufschrauben, dann den Krümmer abnehmen (6).
- 4 Die Klappe reinigen oder austauschen (8).

### Herausnehmen des Motors

- 5 Die sechs Schrauben (66) mit Ring T20 lösen.
- 6 Den Motor gegen den Uhrzeigersinn drehen (**Achtung** - Motor kann heiß sein) und entkuppeln.

### 13b WIEDEREINBAU DES MOTORS

Vor dem Wiedereinbau des Motors im Pumpengehäuse:

- 1 Den Motor in die Bodenplatte einsetzen, festdrücken und im Uhrzeigersinn drehen, bis sich die Markierungen in Bodenplatte und Flansch in der richtigen Position befinden.
- 2 Die sechs Schrauben im Flansch festziehen.
- 3 Mit einem Schraubenzieher kontrollieren, ob der Motor frei drehbar ist.




## 14 GARANTIEBESTIMMUNGEN

Der Hersteller gewährt auf den **SANICOM**® eine zweijährige Garantie unter dem Vorbehalt des fachgerechten Einbaus und der ordnungsmäßigen Benutzung des Gerätes.

## 1 AVVERTENZA

**SANICOM®** è una pompa di sollevamento per le acque di scarico ad uso professionale (Ristoranti, Saloni di parrucchieri, Mense,...). L'apparecchio si avvia automaticamente, offrendo un alto livello di prestazioni, di sicurezza e di affidabilità a condizione che tutte le regole d'installazione e di manutenzione descritte nel presente manuale vengano rispettate scrupolosamente.

Rispettare in particolar modo le indicazioni precedute dai simboli seguenti:

- "  " l'inosservanza di questa indicazione potrebbe comportare dei rischi per la sicurezza delle persone.
- "  " indicazione di avvertimento della presenza di un rischio di origine elettrica,
- "  " Informazioni riservate esclusivamente a personale qualificato,

"**ATTENZIONE**" l'inosservanza di questa indicazione potrebbe comportare dei rischi per il funzionamento dell'apparecchio.

Per qualsiasi informazione complementare, rivolgetevi al nostro servizio clienti.

## PRINCIPIO DI FUNZIONAMENTO

**SANICOM®** contiene una pompa. La vaschetta del **SANICOM®** è dotata di un tubo pescante che comanda l'avvio del motore. La pompa entra in funzione non appena le acque di scarico entrano nella vaschetta.

## 2 LISTA DEI PEZZI A CORREDO


## 3 DIMENSIONI

## 4 CAMPO D'APPLICAZIONE E DATI TECNICI SANICOM®

Applicazione	Acquai, lavatrici, lavastoviglie o doccia* o vasca*
Tipo	FF03-P95
Evacuazione verticale max	8 m
Tensione	220-240 V
Frequenza	50 Hz
Max potenza assorbita	750 W
Max intensità assorbita	3,3 A
Classe elettrica	I
Indice di protezione	IP44
Temp. max con funzionamento intermittente	90°
Peso netto	10 KG

\* Per gli scarichi di doccia o vasca, prevedere una pendenza di almeno 15 cm rispetto al suolo.

### ATTENZIONE:

1. Le uniche applicazioni ammesse sono quelle descritte nel presente manuale.
2. Per tutti gli apparecchi, non superare una portata in entrata uguale all'80% della portata indicata sulla curva dello schema .

## 5 CURVE DI PRESTAZIONI

## 6 EQUIVALENZA ALTEZZA / LUNGHEZZA SCARICO

## 7 INSTALLAZIONE

La pompa è dotata di dispositivi di fissaggio al suolo che ne impediscono la rotazione o lo spostamento.



### 7a REGOLAMENTAZIONE


- 1- Attenzione: il locale in cui verrà installato il **SANICOM®** deve essere di dimensioni tali da lasciare uno spazio di lavoro di almeno 60 cm attorno all'apparecchio, in modo da facilitare un eventuale intervento di manutenzione. Tale locale deve essere sufficientemente ventilato, disporre di un sistema di illuminazione, non essere immerso e protetto dal gelo.

- 2- Installare valvole di chiusura (non fornite) all'entrata delle acque di scarico e sul tubo di scarico.

- 3- Il tubo di scarico deve essere concepito in modo da evitare il reflusso dalle fognature.

### 7b RACCORDO ALLE ENTRATE LATERALI

Per raccordare le entrate laterali utilizzare il manicotto . Servirsi di una sega per metalli per tagliare l'entrata prescelta, sbavarla, quindi fissare il manicotto con il collare .

Il raccordo all'entrata può essere eseguito con un tubo DN40 o DN50, sapendo che con il DN50 occorrerà segare l'estremità del manicotto  prima di effettuare il raccordo.

**ATTENZIONE:** in caso di installazione con scarico di acque oleose, prevedere un'apposita vaschetta davanti ad ogni entrata.

### 7c RACCORDO AGLI APPARECCHI SANITARI

Per raccordare la vasca (o doccia), sopraelevare il fondo di almeno 19 cm. Il raccordo va eseguito con un tubo di diametro 40 mm o 50 mm, con una pendenza dell'1% minimo.

### 7d RACCORDO ALLO SCARICO

Lo scarico del **SANICOM®** può essere realizzato per mezzo di tubi di 32 mm di diametro, in rame o plastica (PVC/ABS).

Rispettare le corrispondenze tra altezza e lunghezza massima di sollevamento. Inclinare le parti orizzontali dello scarico di almeno 1% (1cm per metro), fino alla colonna di scarico in discesa.

Verificare che il condotto di scarico non blocchi l'otturatore della valvola.

Alla fine del condotto di scarico diametro di 32 mm in salita, effettuare un tratto in curva (apice ad almeno 80 mm sopra il livello di sollevamento). Raggiungere il tratto delle acque usate in discesa con una pendenza dell'1% per mezzo di un tubo di diametro 40 mm con installazione di un rompi-vuoto.

Finire il condotto di scarico verso il tratto delle acque usate in discesa.

### 7e PER FACILITARE LA MANUNTEZIONE

Nella parte inferiore del tratto in salita del tubo di scarico, prevedere uno sfiato che permetta lo spurgo in caso di manutenzione.

### 7f INTALLAZIONE ELETTRICA

Effettuare il collegamento alla rete elettrica solo dopo aver terminato l'allacciamento idraulico

L'impianto elettrico deve essere realizzato da un professionista qualificato in elettrotecnica. L'apparecchio va collocato in modo tale che la spina della presa di corrente sia accessibile. Il circuito d'alimentazione dell'apparecchio va collegato a terra (Classe I) e protetto da un disgiuntore differenziale ad alta sensibilità (30 mA) calibrato a 16A.

Il collegamento deve servire esclusivamente all'alimentazione dell'apparecchio. In caso di dubbi, fare controllare da un elettricista qualificato.

### Normativa

Si raccomanda di rispettare le disposizioni della norma in vigore nel paese di utilizzazio- ne riguardo ai volumi di protezione di una sala da bagno. In caso di dubbio, prendere contatto con un tecnico qualificato.

Se il cavo di questo apparecchio è danneggiato, deve essere sostituito dal fabbricante o dal suo Servizio Assistenza per evitare pericoli.

**ATTENZIONE:** Al momento di collegare elettricamente l'apparecchio per la prima volta, questo funzionerà per 5 sec anche se la vaschetta è vuota. Tale funzionamento funge da avviamento manuale.

## 8 NORME

Questo apparecchio è conforme alla Normativa En 12050-2 (sistema di sollevamento per effluenti privi di materiale fecale) ed alle direttive e normative Europee in materia di sicurezza elettrica e compatibilità elettromagnetica.

## 9 ALLARME



INFORMAZIONI RISERVATE ESCLUSIVAMENTE A PERSONALE QUALIFICATO

E' possibile collegare un sistema di allarme (spia luminosa, suoneria) sulla scheda elettronica (2 terminali alimentati a 220 V).

### COLLEGAMENTO DELL'ALLARME

La scheda elettronica comporta due terminali 6,35 da utilizzare per creare un circuito di allarme (i terminali veicolano una corrente elettrica da 220 V, 5A max). Per effettuare il collegamento, interrompere la corrente, smontare il coperchio, poi svitare e staccare il coperchio della morsettiere elettronica. Sollevandolo, si vedrà apparire la scheda elettronica. Utilizzare il terminale E.V e uno dei tre terminali neutri N. Utilizzare un cavo elettrico a sezione tonda 2 x 0,75 mm<sup>2</sup>, che farete passare attraverso il coperchio della morsettiere per mezzo del fermacavo libero prima di collegarlo al sistema d'allarme prescelto.

## 10 MESSA IN SERVIZIO

Dopo aver realizzato i raccordi idraulici ed elettrici, verificare la tenuta stagna dei raccordi lasciando scorrere un po' d'acqua da ogni entrata utilizzata e verificare il corretto funzionamento della pompa.

## 11 UTILIZZO

**SANICOM**® è concepito per scaricare le acque usate provenienti da acquai, lavatrici lavastoviglie, docce o vasche. **SANICOM**® è in grado di ricevere acque a temperature elevate.

### Attenzione:

1. Non versare negli apparecchi sanitari collegati al **SANICOM**® prodotti chimici concentrati (acidi, solventi, basi, ossidanti, riduttori, ecc.). A titolo eccezionale può essere ammesso solo lo scarico di prodotti diluiti, seguito da uno sciacquo con acqua chiara.
2. In caso di interruzione di corrente, interrompere lo scorrimento d'acqua sugli apparecchi collegati al **SANICOM**®.

## 12 EVENTUALI INTERVENTI DI PRIMO TIPO



INFORMAZIONI RISERVATE ESCLUSIVAMENTE A PERSONALE QUALIFICATO

ANOMALIE CONSTATATE	CONSTATATA	PROBABILI CAUSE
• Il motore non si avvia	1. L'apparecchio non è collegato 2. Cavi difettosi	1. Verificare l'installazione elettrica
• L'allarme è entrato in funzione	1. Pompe ostruite. 2. Pompe bloccate. 3. Flusso d'acqua troppo elevato.	1. Verificare l'arrivo d'acqua; riportarsi a quanto segue.



Per ogni altro tipo d'intervento, scollegare la presa di corrente

## EVENTUALI INTERVENTI DI SECONDO TIPO

ANOMALIA CONSTATATA	PROBABILI CAUSE	SOLUZIONE
• Il motore non si avvia	1. Tubo del pressostato piegato o staccato 2. Scheda elettronica difettosa	1. Raddrizzare o sostituire il tubo. 2. Consultare un riparatore qualificato SFA.
• La pompa funziona in continuo	1. Il tubo di livello è ostruito. 2. Altezza di sollevamento troppo alta. 3. Scheda elettronica difettosa	1. Togliere il tubo di livello e sturarlo. 2. Rivedere l'installazione. 3. Consultare un riparatore qualificato SFA.
• L'allarme è entrato in funzione	1. Pompe ostruite. 2. Pompe bloccate. 3. Problema elettrico motore. 4. Flusso d'acqua troppo importante. 5. Scheda elettronica difettosa	1. Intervenire sulla pompa con la spia luminosa accesa: • Servirsi di un cacciavite per far girare l'albero motore attraverso il tubo accessibile a partire dal coperchio. • Smontare la pompa e sturlarla. Se la pompa entra in funzione ma non aspira, consultare un riparatore qualificato SFA. 5. Pulire o sostituire le valvole.
• Riavvio intermittente delle pompe	1. La valvola antiritorno perde o è rotta 2. Scheda elettronica difettosa	1. Pulire o sostituire la valvola. 2. Consultare un riparatore qualificato SFA.

## 13 SMONTAGGIO



INFORMAZIONI RISERVATE ESCLUSIVAMENTE A PERSONALE QUALIFICATO

### 13a SMONTAGGIO DEL MOTORE

- 1 **METTERE L'APPARECCHIO FUORI TENSIONE (la spia gialla deve risultare spenta).**
- 2 Svuotare la vaschetta.

### Per accedere alla valvola antiritorno

- 3 Svitare i collari e liberare il gomito (6).
- 4 Pulire o sostituire la valvola (8).

### Per estrarre il motore

- 5 Svitare le 6 viti (66) torx T20.
- 6 Girare il motore in senso antiorario (**Attenzione:** il motore può essere caldo) e disinnestarlo.

### 13b MONTAGGIO DEL MOTORE

- 1 Innestare il motore nella base, premere e girare in senso orario fino ad allineare i riferimenti della base e della parete.
- 2 Riavvitare le 6 viti della parete.
- 3 Servirsi di un cacciavite per verificare la libertà di rotazione del motore.




## 14 GARANZIA

**SANICOM**® è garantito due anni, a condizione che l'installazione e l'utilizzo siano conformi alle presenti istruzioni.

## 1 ADVERTENCIA

**SANICOM**® es una bomba aspirante destinada a las aguas usadas de uso profesional (Restaurante, Salón de peluquería, Comedor, ...) Se enciende automáticamente y posee un alto nivel de rendimiento, seguridad y fiabilidad en la medida en que se respeten escrupulosamente todas las reglas de instalación y de mantenimiento descritas en estas instrucciones.

En particular las indicaciones marcadas con:

- "  " indicación cuyo incumplimiento podría entrañar riesgos para la seguridad personal,
- "  " indicación que advierte de la presencia de un riesgo de tipo eléctrico,
- "  " Instrucciones reservadas exclusivamente a los profesionales cualificados,

"**ATENCIÓN**" indicación cuyo incumplimiento podría entrañar riesgos para el funcionamiento del dispositivo.

Para más información, póngase en contacto con nuestro servicio de atención al cliente.

## PRINCIPIO DE FUNCIONAMIENTO

**SANICOM**® contiene 1 bomba. La cuba de **SANICOM**® está equipada con un tubo buzo que acciona el motor.

Desde el momento en que las aguas residuales entran en la cuba, la bomba entra en funcionamiento.

## 2 LISTA DE PIEZAS SUMINISTRADAS

## 3 DIMENSIONES


## 4 ÁMBITO DE APLICACIÓN Y DATOS TÉCNICOS SANICOM®

**Aplicación:** **sumideros, lavadoras, lavavajillas ducha\* o bañera\***

Tipo	FF03-P95
Evacuación vertical máx.	8 m
Tensión	220-240 V
Frecuencia	50 Hz
Máxima potencia absorbida	750 W
Máxima intensidad absorbida	3,3 A
Clase eléctrica	I
Índice de protección	IP44
Tiempo máximo con funcionamiento intermitente	90°
Peso neto	10 KG

\* En caso de ducha o bañera, elévelas unos 15 cm con respecto al suelo.

### ATENCIÓN:

1. Se prohíbe cualquier aplicación distinta a las descritas en estas instrucciones.
2. No supere, con todos los dispositivos, un caudal entrante igual a un 80% del caudal indicado en la curva del dibujo .

## 5 CURVAS DE RENDIMIENTOS

## 6 EQUIVALENCIA ALTURA/ LONGITUD DE EVACUACIÓN

## 7 INSTALACIÓN

La bomba posee dispositivos de fijación que impiden que caiga o se mueva.

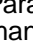
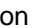
### 7a REGLAMENTACIÓN


- 1- Atención: el local técnico donde se instale **SANICOM**® deberá tener la dimensión suficiente para permitir un espacio de trabajo de 600 mm como mínimo en torno al dispositivo para facilitar un posible mantenimiento. Este local debe estar iluminado y suficientemente ventilado y no sumergible y protegido contra la helada.

- 2- Deben instalarse válvulas de aislamiento (no suministradas) en las entradas de aguas residuales así como en el conducto de evacuación.

- 3- El conducto de evacuación debe estar diseñado para evitar cualquier reflujo de los desagües.

### 7b CONEXIÓN A LAS ENTRADAS LATERALES

Para la conexión de las entradas laterales utilice los manguitos . Corte con una sierra de metales la entrada deseada, desbárbela y fíjela a continuación al manguito con la abrazadera .

La conexión en la entrada puede hacerse en tubo DN40 o DN50. Para una conexión en DN50, corte previamente el extremo del manguito .

**ATENCIÓN:** En caso de una instalación con evacuación de aguas residuales grasas prevea un colector de grasas antes de cada entrada.

### 7c CONEXIÓN A DISPOSITIVOS SANITARIOS

Para conectar bañera (o ducha), eleve el fondo al menos 19 cm. Efectúe la conexión en DN40 o DN50 con una inclinación de 1% mini.

### 7d CONEXIÓN A LA EVACUACIÓN

La evacuación de **SANICOM**® puede ser realizada con tubos de un diámetro de 32 mm, de cobre o de plástico (PVC, ABS...).

Observe las correspondencias entre la presión y la longitud máxima de impulsión. Incline un 1% mín (1cm por metro) las partes horizontales de evacuación hasta la columna de evacuación por gravedad.

Tenga cuidado de no bloquear el cierre de la válvula con el conducto de evacuación.

Sobrepase como mínimo en 80 mm el tubo de desagüe por gravedad de aguas usadas, para luego conseguir una suave inclinación de un 1% como mín con el tubo de DN40 con la instalación de un sistema regulador de vacío.

Termine el conducto de impulsión hacia la caída de las aguas usadas.

### 7e EN CASO DE INTERVENCIÓN

En la parte inferior del conducto de evacuación ascendente, prevea una purga para permitir el vaciado en caso de intervención.

### 7f CONEXIÓN ELÉCTRICA

Efectuar la conexión eléctrica sólo una vez llevados a cabo todas las conexiones definitivas

La instalación eléctrica debe ser realizada por un profesional cualificado en electrotécnica. El aparato debe estar colocado de forma que el enchufe de corriente sea accesible.

El circuito de alimentación del aparato debe estar conectado a tierra (Clase I) y protegido por un disyuntor diferencial de alta sensibilidad (30 mA) calibrado a 16 A.

La conexión debe servir exclusivamente para la alimentación del aparato. En caso de duda, hacerlo controlar por un electricista cualificado.

### Reglamentación

Respetar las disposiciones de la norma UNE 20.315 referente a las medidas de protección de un cuarto de baño. En caso de duda, ponerse en contacto con un técnico cualificado.

Si el cable de este aparato está dañado, debe ser reemplazado por el fabricante o por su servicio postventa, a fin de evitar cualquier peligro.

**ATENCIÓN:** En la primera conexión eléctrica del dispositivo, el dispositivo funcionará durante 5 seg. aunque no haya agua en el depósito. Este funcionamiento hace de rearranque manual



## 8 NORMA

Este aparato responde a la norma EN 12050-2 (Estación de recogida de aguas residuales exentas de materias fecales) y a las directivas y normas europeas sobre seguridad eléctrica y compatibilidad electromagnética.

## 9 ALARMA



INSTRUCCIONES RESERVADAS EXCLUSIVAMENTE A LOS PROFESIONALES CUALIFICADOS

Es posible conectar a la tarjeta electrónica (2 terminales alimentados con 220 V) una alarma (luz, timbre de alarma). Si el motor es alimentado permanentemente (más de 5 minutos), se establecerá el contacto. Esto permite un posible control por parte del usuario.

### CONEXIÓN DE LA ALARMA

La tarjeta electrónica está equipada con dos terminales 6,35 para crear un circuito de alarma (estos terminales suministran una corriente eléctrica de 220 V, 0,5 A como máximo). Para acceder a ellos, tras haber cortado la corriente, desmonte la tapa y luego desatornille y extraiga la tapa del encapsulado electrónico. Al levantarla verá la tarjeta electrónica. Es necesario utilizar en esta tarjeta el terminal marcado E.V y uno de los tres terminales neutros marcados con una N. Utilice un cable eléctrico redondo 2 x 0,75 mm<sup>2</sup> y páselo a través de la tapa del encapsulado, por la prensaestopa libre antes de conectarlo al sistema de alarma elegido.

## 10 PUESTA EN SERVICIO

Una vez efectuadas las conexiones hidráulicas y eléctricas, verifique la estanqueidad de las conexiones dejando fluir el agua sucesivamente por cada entrada utilizada. Asegúrese del buen funcionamiento de la bomba.

## 11 UTILIZACIÓN

**SANICOM**® está concebido para eliminar las aguas usadas procedentes de sumideros, de lavadoras, de lavavajillas, de duchas o bañeras. **SANICOM**® puede bombear aguas calientes.

### Atención:

1. No arroje a los dispositivos sanitarios conectados a **SANICOM**® productos químicos concentrados (ácidos, disolventes, material de base, oxidantes, agentes reductores, etc...). Únicamente la evacuación de productos diluidos, seguido de un aclarado con agua limpia, puede ser admitido excepcionalmente.
2. En caso de corte de corriente, detenga cualquier fuga de agua sobre los dispositivos conectados a **SANICOM**®.

## 12 PRIMERAS INTERVENCIONES EVENTUALES



INSTRUCCIONES RESERVADAS EXCLUSIVAMENTE A LOS PROFESIONALES CUALIFICADOS

ANOMALÍA CONSTATADA	CAUSAS PROBABLES	SOLUCIONES
• El motor no arranca	1. El dispositivo no está conectado 2. Cable defectuoso	1. Verifique la instalación eléctrica.
• Se ha activado la alarma	1. Bomba taponada 2. Bomba bloqueada 3. Flujo de agua demasiado elevado	1. Verifique la llegada de agua, si no consulte lo siguiente



Para otras intervenciones, desconecte la toma de corriente.

## SEGUNDAS INTERVENCIONES EVENTUALES

ANOMALÍA CONSTATADA	CAUSAS PROBABLES	SOLUCIONES
• No arranca el motor	1. Tubo del presostato estrangulado o desenchajado 2. Tarjeta electrónica defectuosa	1. Extraiga o reemplace el tubo. 2. Consulte con un técnico oficial SFA.
• Funcionamiento permanente de la bomba.	1. Tubería de nivel está taponada 2. Presión de carga demasiado elevada 3. Tarjeta electrónica defectuosa	1. Extraiga la tubería de nivel y destáponela. 2. Verifique de nuevo la instalación. 3. Consulte con un técnico oficial SFA.
• Alarma activada	1. Bomba taponada 2. Bomba bloqueada 3. Problemas eléctricos de los motores 4. Flujo de agua demasiado elevado 5. Tarjeta electrónica defectuosa	1. Intervenga en la bomba cuyo piloto luminoso había permanecido encendido: • Con un destornillador haga girar el árbol del motor a través del agujero de la tapa. • Desmonte la bomba y destáponela. Si la bomba gira y no bombea, consulte con un técnico reconocido SFA. 5. Consulte con un técnico oficial SFA.
• Puesta en funcionamiento intermitente de la bomba	1. La válvula de comprobación de fuga está rajada o rota 2. Tarjeta electrónica defectuosa	1. Limpie o cambie la válvula. 2. Consulte con un técnico oficial SFA.

## 13 DESMONTAJE



INSTRUCCIONES RESERVADAS EXCLUSIVAMENTE A LOS PROFESIONALES CUALIFICADOS

### 13a DESMONTAJE DEL MOTOR

1. **DESCONECTE EL DISPOSITIVO (el piloto amarillo debe estar apagado).**
2. Vacíe el depósito.

Para acceder a la válvula de comprobación de fuga:

3. Desatornille las abrazaderas y a continuación extraiga el codo (6).
4. Limpie o reemplace la válvula (8).

Para extraer el motor

5. Desatornille los 6 tornillos (66) torx T20.
6. Gire el motor en el sentido contrario a las agujas del reloj (**Atención** el motor puede estar caliente) y extraígallo.

### 13b DESMONTAJE Y MONTAJE DEL MOTOR

1. Encaje el motor en la zapata, presione y gírelo en el sentido de las agujas del reloj hasta alinear los puntos fijos de la zapata y de la brida.
2. Atornille los 6 tornillos de la brida.
3. Compruebe la libertad de rotación del motor con un destornillador.




## 14 GARANTÍA

**SANICOM**® SFA está garantizado durante 2 años en piezas y mano de obra a reserva de una instalación y de una utilización correctas del dispositivo.

## 1 AVISO

A **SANICOM**® é uma bomba de recolha para as águas usadas de uso profissional (Restaurante, Salão de cabeleireiro, Cantina,...). Arranca automaticamente e beneficia de um elevado nível de performance, segurança e fiabilidade se todas as regras de instalação e de manutenção descritas neste manual forem rigorosamente cumpridas.

Especialmente as indicações referenciadas por:

- "  " indicação cujo não cumprimento pode provocar riscos para a segurança das pessoas,
  - "  " indicação avisando da presença de um risco de origem eléctrico,
  - "  " Instruções reservadas exclusivamente aos profissionais qualificados.
- "**AVISO**" indicação cujo não cumprimento pode provocar riscos para o funcionamento do aparelho.

Para qualquer informação adicional, é favor contactar o nosso serviço clientes.

## PRINCÍPIO DE FUNCIONAMENTO

**SANICOM**® contém 1 bomba. A cuba do **SANICOM**® está equipada de 1 tubo mergulhador que comanda o funcionamento do motor.

Quando os efluentes entram na cuba, a bomba começa a funcionar.

## 2 LISTA DAS PEÇAS FORNECIDAS


## 3 DIMENSÕES

## 4 ÁREA DE APLICAÇÃO E DADOS TÉCNICOS SANICOM®

Aplicação	Pias, máquina de lavar roupa e de avar louça ou duche* ou banheira*
Tipo	FF03-P95
Evacuação vertical máxima	8 m
Tensão	220-240 V
Frequência	50 Hz
Potência absorvida máxima	750 W
Intensidade absorvida máxima	3,3 A
Classe eléctrica	I
Índice de protecção	IP44
Tempo máximo com funcionamento intermitente	90°
Peso líquido	10 KG

\* No caso de duche ou de banheira, é favor sobrelevar as mesmas de 15 cm em relação ao solo.

### AVISO:

1. Todas as aplicações que não as descritas neste manual têm de ser eliminadas.
2. Não ultrapassar, incluindo todos os aparelhos, um caudal igual a 80% do caudal indicado na curva do desenho .

## 5 CURVAS DE PERFORMANCES

## 6 EQUIVALÊNCIA ALTURA/COMPRIMENTO EVACUAÇÃO

## 7 INSTALAÇÃO

A bomba possui dispositivos de fixação que a impede de rodar ou de se mexer.

### 7a REGULAMENTAÇÃO

- 1- Aviso: o local técnico onde ficará instalado a **SANICOM**® deve ser de dimensão suficiente para dispor de um espaço de trabalho de 600 mm no mínimo à volta do aparelho de forma a facilitar uma eventual manutenção. Este local deve ser iluminado e suficientemente ventilado e não imergível e protegido contra o gelo.

2- As válvulas de isolamento (não fornecidas) devem ser instaladas nas entradas de efluentes bem como na conduta de evacuação.

3- Esta conduta de evacuação deve ser concebida para evitar qualquer refluxo dos esgotos.

### 7b LIGAÇÃO ÀS ENTRADAS LATERAIS

Para as ligações das entradas laterais, utilize as mangas **A**. Serre com uma serra de metais a entrada desejada, chanfre-a e a seguir fixe a manga com o anel **D**.

A ligação à entrada pode realizar-se em tubo DN40 ou DN50. Para uma ligação em DN50, corte previamente a extremidade da manga **A**.

**AVISO:** No caso de uma instalação com evacuação de efluentes gordos, preveja um recipiente com gorduras antes de cada entrada.

### 7c LIGAÇÃO AOS APARELHOS SANITÁRIOS

Para ligar banheira (ou duche), é favor sobrelevar o fundo de pelo menos 19 cm. Ligação a efectuar em DN40 ou DN50 no mínimo com uma inclinação de 1% no mínimo.

### 7d LIGAÇÃO À EVACUAÇÃO

A evacuação da **SANICOM**® pode ser realizada em tubos de diâmetro 32 mm, em cobre ou de plástico (PVC, ABS...).

Respeite as correspondências entre a altura e o comprimento máximo de descarga. Incline de 1% no mínimo (1cm por metro) as partes horizontais da evacuação até a coluna de evacuação por gravidade.

Cuidado em não bloquear a batente da válvula com a conduta de evacuação.

Na ponta da conduta de descarga ascendente em DN 32, passe por uma argola (topo a 80 mm pelo menos acima do nível de descarga). Reuna a queda das águas usadas por gravidade em declive suave de 1% por uma conduta em DN 40 com instalação de um quebra-vazio.

Acabe a conduta de descarga com a queda das águas usadas.

### 7e EM CASO DE INTERVENÇÃO

Em baixo da conduta de evacuação ascendente, preveja uma purga para permitir o esvaziamento em caso de intervenção.

### 7e LIGAÇÃO ELÉCTRICA

Efectuar a ligação eléctrica só depois de ter finalizado todas as outras ligações.

A instalação eléctrica deve ser efectuada por um profissional qualificado em electrotécnica. O aparelho deve ser instalado de forma que a ficha eléctrica fique acessível. O circuito de alimentação do aparelho deve ser ligado à terra (Classe I) e protegido por um disjuntor diferencial de alta sensibilidade (30mA) calibrado a 16A.

A ligação deve servir exclusivamente para a alimentação do aparelho. No caso de dúvida, mandar controlar o aparelho por um electricista qualificado.

### Regulamentação

Procure observar as disposições da norma UNE 20-460 referente ao volume de protecção da casa de banho. Em caso de dúvida, entre em contacto com um técnico qualificado.

Se o cabo deste aparelho estiver danificado, deve ser substituído pelo fabricante ou pelo seu Serviço Pós Venda para evitar um perigo.

**AVISO:** Na primeira conexão eléctrica do aparelho, o mesmo funcionará durante 5 segundos mesmo se não houver água na cuba. Este funcionamento serve de arranque manual.

## 8 NORMA

Este aparelho responde à norma EN 12050-2 (Estações elevatórias para águas residuais isentas de matérias fecais) e às directivas e normas europeias sobre a segurança eléctrica e a compatibilidade electromagnética.

## 9 ALARME



INSTRUÇÕES RESERVADAS EXCLUSIVAMENTE AOS PROFISSIONAIS QUALIFICADOS

Existe uma possibilidade de ligar no cartão electrónico (2 terminais alimentados em 220 V) um alarme (lâmpada, toque sonoro). Se o motor for alimentado em permanência (mais de 5 minutos), estabelece-se o contacto. Isso permite um eventual controlo por parte do utilizador.

### LIGAÇÃO DO ALARME

Dois terminais 6,35 estão disponíveis no cartão electrónico para criar um circuito de alarme (estes terminais debitam uma corrente eléctrica de 220 V, 0,5 A no máximo). Para os atingir, após ter desligado a corrente eléctrica, desmonte o capot e a seguir desaperte e desencaixe a tampa da caixa electrónica. Ao levantá-lo, aparece o cartão electrónico. É necessário utilizar neste cartão o terminal com a referência E.V e um dos três terminais neutros com a referência N. Utilize um cabo eléctrico redondo 2 x 0,75 mm<sup>2</sup> que deve passar pela tampa da caixa, pela prensa estopas livre antes de ficar ligado ao sistema de alarme escolhido.

## 10 COLOCAÇÃO EM SERVIÇO

Quando tiver efectuado as ligações hidráulicas e eléctricas, verifique a impermeabilização das ligações deixando correr água sucessivamente por cada entrada utilizada. Verifique o bom funcionamento da bomba.

## 11 UTILIZAÇÃO

A **SANICOM**® foi concebida para evacuar as águas usadas provenientes de pias, máquinas de lavar roupa, máquinas de lavar louça, duchas ou banheiras. A **SANICOM**® pode aspirar águas quentes.

### Aviso:

1. Não deite nos aparelhos sanitários ligados à **SANICOM**® produtos químicos concentrados (ácidos, solventes, base, oxidantes, redutores. Etc.). Apenas pode ser admitido e a título excepcional a evacuação de produtos diluídos, seguida de uma enxaguadela com água clara.
2. Em caso de falha de electricidade, pare o escorrimento nos aparelhos ligados à **SANICOM**®.

## 12 PRIMEIRAS EVENTUAIS INTERVENÇÕES



INSTRUÇÕES RESERVADAS EXCLUSIVAMENTE AOS PROFISSIONAIS QUALIFICADOS

ANOMALIA CONSTATADA	CAUSAS PROVÁVEIS	SOLUÇÕES
• O motor não arranca	1. O aparelho não está ligado à alimentação eléctrica. 2. Cabo defeituoso	1. Verifique a instalação eléctrica.
• O alarme activou-se	1. Bomba tapada 2. Bomba bloqueada 3. Fluxo de água demasiado importante	1. Verifique a chegada de água, senão ver abaixo



Para quaisquer outras intervenções, desligue a tomada eléctrica.

### SEGUNDA EVENTUAL INTERVENÇÃO

ANOMALIA CONSTATADA	CAUSAS PROVÁVEIS	SOLUÇÕES
• O motor não arranque	1. Tubo pressostato trincado ou desencaixado 2. Cartão electrónico defeituoso	1. Liberte ou substitua o tubo. 2. Consulte um técnico reparador autorizado SFA.
• Funcionamento permanente da bomba	1. O tubo de nível está tapado 2. Altura de descarga demasiado elevada 3. Cartão electrónico defeituoso	1. Extraia o tubo de nível e destape-o. 2. Reveja a instalação. 3. Consulte um técnico reparador autorizado SFA.
• Alarme activado	1. Bomba tapada 2. Bomba bloqueada 3. Problemas eléctricos dos motores 4. O fluxo de água é demasiado importante 5. Cartão electrónico defeituoso	1. Intervenha na bomba cujo indicador luminoso está aceso: • Com uma chave de fendas faça rodar o eixo motor pelo orifício acessível no capot. • Desmonte a bomba e destape. Se a bomba trabalhar e não aspirar, consulte um técnico reparador autorizado SFA. 5. Consulte um técnico reparador autorizado SFA.
• Colocação em funcionamento intermitente da bomba	1. A válvula anti-retorno tem fuga ou está partida 2. Cartão electrónico defeituoso	1. Limpe ou substitua a válvula. 2. Consulte um técnico reparador autorizado SFA.

## 13 DESMONTAGEM



INSTRUÇÕES RESERVADAS EXCLUSIVAMENTE AOS PROFISSIONAIS QUALIFICADOS

### 13a DESMONTAGEM DO MOTOR

1. **DESLIGUE O APARELHO DA ALIMENTAÇÃO ELÉCTRICA (o indicador amarelo deve ficar desligado).**
2. Esvazie a cuba.

Para ter acesso à válvula anti-retorno:

3. Desaperte os colares e a seguir liberte o cotovelo (6).
4. Limpe e substitua a válvula (8).

Para remover o motor

5. Desaperte os 6 parafusos (66) torx T20.
6. Rode o motor no sentido anti-horário (**Aviso:** o motor pode estar quente) e remova-o.

### 13b REMONTAGEM DO MOTOR

1. Encaixe o motor na sola, prima e rode no sentido horário até alinhamento das referências da sola e da tampa.
2. Volte a apertar os 6 parafusos da tampa.
3. Verifique a liberdade de rotação do motor com uma chave de fendas.

## 14 GARANTIA




A **SANICOM**® SFA tem uma garantia de 2 anos cobrindo as peças e a mão-de-obra se a instalação e a utilização estiverem conformes ao presente manual.

## 1 WAARSCHUWING

**SANICOM®** is een vuilwaterpomp voor professioneel gebruik (restaurant, kapsalon, eethuis,...). Het toestel schakelt automatisch aan, levert hoge prestaties, heeft qua veiligheid een bijzonder hoog niveau en is zeer betrouwbaar onder voorwaarde dat het apparaat correct geïnstalleerd en gebruikt wordt zoals beschreven in deze installatievoorschriften.

Respecteer de installatie- en onderhoudvoorschriften zoals uitgelegd in deze gebruiksaanwijzing.

Let goed op de volgende aanwijzingen:

- "  " Aanwijzing waarvan het niet opvolgen zou kunnen leiden tot veiligheidsrisico's voor personen,
- "  " Aanwijzing waarschuwt voor een risico van elektrische aard,
- "  " Instructies uitsluitend voor de electricien,

"**LET OP**" het niet opvolgen van deze waarschuwing kan er toe leiden dat er storingen in het apparaat optreden.

Raadpleeg voor verdere informatie de service-dienst

## WERKING

**SANICOM®** bevat 1 pomp. De bak van de **SANICOM®** is voorzien van 1 luchtschacht die de werking van de motor bedient.

Zodra het huishoudelijke afvalwater in de bak terecht komt, treedt de pomp in werking.

## 2 LIJST VAN MEEGELEVERDE ACCESSOIRES

## 3 AFMETINGEN

## 4 TOEPASSINGSMOGELIJKHEDEN EN TECHNISCHE GEGEVENS SANICOM®

**Voor toepassing van wasbak, wasmachine, vaatwasautomaat, douche\* of bad\*.**

Type	FF03-P95
Max. opvoerhoogte	8 m
Spanning	220-240 V
Frequentie	50 Hz
Max. opgenomen vermogen	750 W
Max. opgenomen stroom	3,3 A
Elektrische classificatie, Klasse	I
Beschermingsklasse	IP44
Max. temp. met onderbrekende werking	90°
Netto gewicht	10 KG

\* in geval van een douche of een bad, gelieve deze minstens 15 cm boven 't bodemniveau te monteren.

### LET OP:

1. Alle toepassingen die niet conform zijn aan deze installatievoorschriften zijn verboden.
2. Het gezamenlijke toegevoerde afvalwater mag de prestatiecurve niet overschrijden.

## 5 PRESTATIECURVE

## 6 RELATIE OPVOERHOOGTE/AFVOERCAPACITEIT

## 7 INSTALLATIE

Het toestel is voorzien van een bevestigingsmogelijkheid zodat hij niet kan bewegen of draaien.

## 7a VOORSCHRIFTEN

- 1- Let op: de ruimte waar het toestel geplaatst zal worden moet groot genoeg zijn (minimum 60 cm rondom het toestel) zodat er gemakkelijk aan gewerkt kan worden wanneer er een

interventie nodig zou zijn. De ruimte moet voldoende verlicht, belucht en niet overstroombaar zijn en vorstvrij zijn.

- 2- De (niet meegeleverde) afsluitkranen moeten op de toevoerleidingen van het huishoudelijk afvalwater en op de afvoerleiding geïnstalleerd worden.
- 3- Deze afvoerleiding moet zó geconstrueerd zijn dat terugstromen van afvalwater uitgesloten is.

## 7b AANSLUITINGEN OP ZIJ-INVOREN

Voor de aansluitingen van de zij-invoeren worden manchetten gebruikt **A**. Zaag de gewenste invoer met een zaagje af, de oneffenheden afvlijen en daarna de manchet plaatsen en met de slangklem bevestigen **D**.

De aansluiting op de ingang kan uitgevoerd worden met een buis DN40 of DN50. Voor een aansluiting met DN50, eerst het uiteinde van de manchet **A** afzagen.

**LET OP:** in geval van een installatie voor het afvoeren van vet-tige vloeistoffen, moet u een vetbak vóór alle invoeren plaatsen.

## 7c AANSLUITING AAN DE SANITAIRE TOESTELLEN

De aansluiting van een bad (douche) is alleen mogelijk als de afvoer minstens 19 cm boven het bodemniveau van het toestel wordt gemonteerd. De koppeling moet gerealiseerd worden met een buis met een Ø40 mm of Ø50 mm met een verval van 1% (1cm per meter).

## 7d AANSLUITING AAN DE AFVOER

De afvoer van de **SANICOM®** kan uitgevoerd worden in koper of PVC met een diameter van 32 mm.

Gelieve rekening te houden met de maximum afvoercapaciteit van het water. De horizontale afvoer moet een verval hebben van 1% (1cm per meter) naar de standleiding.

Let op dat de terugslagklep niet geblokkeerd wordt met de afvoer leiding.

De verticale afvoerleiding (32mm) tot min. 80 mm boven de horizontale afvoer (40mm) brengen om dan mbv bochten op de horizontale afvoer aan te sluiten. Deze dient met een afschot van 1 % naar de standleiding te worden gevoerd, met installatie van een vacuümafsluiter.

De afvoerleiding aansluiten op de standleiding.

## 7e IN GEVAL VAN INTERVENTIE

Een afwatering voorzien op het laagste punt van de stijgleiding (afvoer).

## 7f ELEKTRISCHE INSTALLATIE

De montage en de installatie mag alleen door een hiertoe bevoegd vakman worden uitgevoerd.

De elektrische installatie moet door een erkend vakman worden uitgevoerd. Het apparaat moet zodanig geplaatst worden dat de stekker toegankelijk is. De stroomkring van het apparaat moet geaard worden en beveiligd worden door een zeer nauwkeurige aardlekschakelaar (30mA), afgesteld op 16A. De aansluiting mag uitsluitend gebruikt worden voor de stroomvoorziening van het apparaat. Laat in geval van twijfel de installatie nakijken door een geschoolde electricien.

### Normen

Gelieve de bepalingen en normen van het betreffende land in acht te nemen betreffende de zones van een badkamer. Bij twijfels contact opnemen met een erkend vakman.

Indien de kabel van dit apparaat beschadigd is, moet deze door de fabrikant of zijn servicedienst vervangen worden, om ieder gevaar uit te sluiten.

**LET OP:** bij de eerste elektrische aansluiting van het toestel, zal deze 5 secondes werken, zelfs als er geen water in het reservoir is. Dit functioneert ook als handmatige herstart.



## 8 NORM

Het apparaat beantwoordt aan de normen zoals vastgelegd in EN 12050-2 (Pompinstallaties voor afvalwater van gebouwen en terreinen – Eisen en beproevingsmethoden – Dl. 2: Pompen voor afvalwater zonder faecaliën) en aan de Europese richtlijnen met betrekking tot de veiligheid van elektriciteit en elektromagnetische velden.

## 9 ALARM



INSTRUCTIES UITSLUITEND BESTEMD VOOR  
TECHNISCH PERSONEEL

Het is mogelijk om een alarm (bel of lamp) aan te sluiten op de printplaat (220V). Wanneer de motor langer in werking blijft dan 5 minuten, zal het alarm inschakelen. De gebruiker heeft zo controle op de werking van het toestel.

### AANSLUITING VAN HET ALARM

2 pennen (6,35) zijn beschikbaar op de printplaat om een alarm te creëren (deze pennen geven een stroom van 220 V, 0,5 A maximum). Om deze te bereiken, na de stroom te hebben uitgeschakeld, moet u de kap demonteren en de deksel van de elektronische doos demonteren. Wanneer u de deksel omhoog brengt, ziet u de printplaat. U moet op deze printplaat de pennen gebruiken waar E.V. gemarkeerd staat en één van de 3 neutrale pennen waar N. gemarkeerd staat. U moet een elektrische kabel gebruiken 2 x 0,75 mm<sup>2</sup> die door de deksel van de doos moet gaan, voordat hij op het gekozen alarm systeem wordt aangesloten.

## 10 IN BEDRIJF NEMEN

Indien alle aansluitingen gedaan zijn, moet de waterdichtheid van de aansluitingen worden gecontroleerd door water te laten stromen door achtereenvolgens alle invoeren. Controleer de goede werking van de pomp zorgvuldig.

## 11 GEBRUIKSMATREGELEN

**SANICOM®** is geschikt voor de afvoer van afvalwater van wasbakken, wasmachines, vaatwassers, douche of bad. **SANICOM®** kan warm water verwerken.

### Let op:

1. Nooit in de aangesloten sanitaire toestellen geconcentreerde chemische producten gooien (zoals zuren, oplosmiddelen, alkalische producten, oxydanten, reductoren,...). Alleen het afvoer van verdunde producten, gevolgd door een spoeling met zuiver water, mogen uitzonderlijk gebruikt worden.
2. In geval van stroomuitval, onmiddellijk de watertoevoer stop zetten van de aangesloten toestellen.

## 12 EERSTE EVENTUEEL UIT TE VOEREN WERKZAAMHEDEN



INSTRUCTIES UITSLUITEND BESTEMD VOOR  
TECHNISCH PERSONEEL

GECONSTATEERDE STORINGEN	VERMOEDELIJKE OORZAKEN	OPLOSSINGEN
• De motor start niet	1. Het apparaat krijgt geen spanning 2. Snoer defect	1. Controleer de elektrische installatie.
• Het alarm is ingeschakeld	1. Pomp verstopt 2. Pomp geblokkeerd 3. Te grote toevoer van water	1. Controleer de watertoevoer, of zie anders hieronder.



LET OP: voor alle interventies, de stroom afzetten!!!

## TWEDE EVENTUEEL UIT TE VOEREN WERKZAAMHEDEN

GECONSTATEERDE STORINGEN	VERMOEDELIJKE OORZAKEN	OPLOSSINGEN
• De motor start niet	1. Buis pressostaat afgeknepen of losgeraakt 2. Printplaat defect	1. De buis loshalen of vervangen 2. Raadpleeg SFA
• De pomp werkt voortdurend	1. De niveauleiding is verstopt 2. Opvoerhoogte te groot 3. Printplaat defect	1. Verwijder de niveauleiding en ontstop deze. 2. Controleer de installatie. 3. Raadpleeg SFA
• Alarm ingeschakeld	1. Pomp verstopt 2. Pomp geblokkeerd 3. Problemen met de elektra van de motor 4. Een te veel water toevoer 5. Printplaat defect	1. Een ingreep verrichten op de pomp: • Draai met een schroevendraaiër aan de motoras via het op de kap toegankelijke gat. • Demonteer de pomp en ontstop deze. Als de pomp draai maar niet meer pomp, moet u een SFA monteur raadplegen 5. een SFA monteur raadplegen
• De pomp pendelt	1. De terugslagklep lekt of is gebroken 2. Printplaat defect	1. Reinig of vervang de klep. 2. Raadpleeg SFA

## 13 HET DEMONTEREN



INSTRUCTIES UITSLUITEND BESTEMD VOOR  
TECHNISCH PERSONEEL

### 13a HET DEMONTEREN VAN DE MOTOR

1. **Stroomtoevoer van het toestel uitschakelen (het gele lampje moet uit zijn).**
2. Het reservoir ledigen.

### Voor toegang tot de terugslagklep

3. Maak de slangklemmen los en neem het bochtstuk (6) uit.
4. De klep schoonmaken of vervangen (8).

### Voor het verwijderen van de motor

5. De 6 schroeven (66) los maken torx T20 van de betreffende motor.
6. De motor tegen de wijzers van de klok indraaien (**let op**, de motor kan nog warm zijn) en deze verwijderen

### 13b HET OPNIEUW MONTEREN DE MOTOR

1. De motor in de voet zetten, vast duwen en met de wijzers van de klok mee draaien tot het merkteken op de flens in lijn met het merkteken op de pompvoet staat.
2. De 6 schroeven weer bevestigen.
3. Met een schroevendraaiër controleren of de motor vrij kan draaien.

## 14 GARANTIE




**SANICOM®** SFA biedt een garantie van 2 jaar op onderdelen en reparatie op voorwaarde dat het correct geïnstalleerd en gebruikt wordt, zoals aangegeven in de gebruiksaanwijzing.

**1 OPIS**

**SANICOM**® jest pompą do usuwania ścieków zużytych w urządzeniach przemysłowych (restauracjach, salonach fryzjerskich, firmach gastronomicznych).

Urządzenie działa automatycznie, charakteryzuje się dużą wydajnością, jest bezpieczne i wytrzymałe, należy ściśle przestrzegać zasad instalacji i użytkowania zawartych w niniejszej instrukcji.

W SZEGÓLNOŚCI NALEŻY PRZESTRZEGAĆ INSTRUKCJI OZNACZONYCH ZNAKAMI:

- "  " oznaczenie instrukcji, której nieprzestrzeganie może pociągnąć za sobą niebezpieczeństwo dla użytkowników
  - "  " oznaczenie instrukcji, której nieprzestrzeganie może spowodować porażenie prądem elektrycznym
  - "  " Instalacja elektryczna musi być wykonywana przez wykwalifikowanego elektryka
- "**UWAGA**" oznaczenie instrukcji, której nieprzestrzeganie może spowodować wadliwe działanie urządzenia.

**JAK TO DZIAŁA**

**SANICOM**® wyposażony jest w jedną pompę. Pojemnik jest wyposażony w ciśnieniowy sensor rurkowy, który steruje automatycznym uruchamianiem silnika w przypadku napływania zużytej wody ściekowej do wejścia urządzenia.


Kiedy ścieki napływają do zbiornika, zaczyna pracować pompa.

**2 LISTA CZĘŚCI ZAMIENNYCH****3 WYMIARY****4 ZASTOSOWANIE I DANE TECHNICZNE**

Zastosowanie:	Zlew, pralka, zmywarka do naczyń lub natrysk* lub wanna*
Typ:	FF03-P95
Maksymalne wypompowywanie pionowe	8 m
Napięcie zasilania	220-240 V
Częstotliwość zasilania	50 Hz
Moc znamionowa	750 W
Maksymalny pobór prądu	3,3 A
Klasa elektryczna	I
Stopień szczelności	IP44
Maksymalna temperatura czasowego działania	90°C
Waga	10 kg

\* W przypadku podłączania wanny lub natrysku, należy upewnić się czy dno natrysku lub wanny jest minimum 15 cm nad posadzką.

**UWAGA:**

- Podłączanie innych urządzeń sanitarnych powoduje utratę gwarancji.
- Nie przekraczać intensywności napływających ścieków większych niż 80% wydajności przedstawionych na wykresie  w każdym urządzeniu.

**5 WYKRESY WYDAJNOŚCIOWE****6 ZALEŻNOŚĆ WYSOKOŚCI I ODLEGŁOŚCI WYPOMPOWYWANIA****7 MONTAŻ**

Urządzenie należy zamocować do podłoża przy pomocy posiadanych przez nie uchwytów tak, aby zabezpieczyć je przed przesuwaniami i drganiem w czasie pracy.



**7a MOCOWANIE**

- Ostrzeżenie: Powierzchnia, na której instalowany jest **SANICOM**® musi być wystarczająco duża, tak aby dookoła zespołu pozostawić odległość 600 mm ułatwiającą


konserwację. Przestrzeń musi być dobrze oświetlona, wentylowana, nie może być zalewana wodą, a także musi być chroniona przed przemarzaniem.

- Na wlocie oraz wylocie z urządzenia należy zainstalować zawory, które w przypadku konieczności przeprowadzenia naprawy pozwolą łatwo je odłączyć.
- Należy również zainstalować rurkę odprowadzającą tak, aby uniknąć powrotów ścieków z kanalizacji.

**7b PODŁĄCZENIE DO WLOTÓW BOCZNYCH**

Przy podłączeniu wlotu do rur zastosować elastyczne złącze . Za pomocą piłki do metalu wyciąć odpowiedni punkt wlotowy, usunąć jakiegokolwiek powstałe opiłki, a następnie za pomocą opasek zaciskowych  zamocować elastyczne złącze wlotowe.

**OSTRZEŻENIE:** W przypadku instalacji w linii odprowadzania ścieków mazistych, przed każdym punktem wlotowym należy zainstalować syfon.

Podłączenie do wlotu należy wykonać za pomocą rury DN40 lub DN50. Dla wykonania podłączenia średnicą DN50 należy najpierw odciąć końcówką rurki .

**7c PODŁĄCZENIE DO URZĄDZEŃ SANITARNYCH**

W celu podłączenia do wanny (lub prysznicza), upewnić się, że syfon jest podniesiony co najmniej o 19 cm powyżej poziomu podłogi. Podłączenie do wlotu należy wykonać za pomocą rury 40 mm lub 50 mm przy zachowaniu minimalnego spadku 1%.

**7d PODŁĄCZENIE DO RUR ZE ŚCIEKAMI MAZISTYMI ORAZ RUR ODPOWIETRZENIA LUB SPUSTU**

Odprowadzenie ścieków z **SANICOM**® można wykonać rurą średnicy 32 mm wykonaną z miedzi lub tworzywa sztucznego (albo PVC, ABS, itd.).

Poziome rury odprowadzające dla substancji stałych oraz przy rurach odpowietrzających powinny mieć zachowany 1% spadek (1cm/m). Jeżeli potrzebne jest pionowe podniesienie, to musi być ono wykonane na początku przed sekcją poziomą.

Sprawdzić, że klapka zaworu na wylocie skierowana jest w kierunku przepływu.

Jeżeli koniec rury odprowadzającej jest znacznie niżej niż ten zespół, należy wykonać odcinek pionowy o długości około 80 mm z najwyższego punktu i podłączyć rurę odpowietrzenia u góry (mogącą przenieść co najmniej 15 psi ciśnienia) w celu uniknięcia zjawiska syfonu.

Rurę wylotową należy zakończyć w osadniku ścieków.

**7e JEŻELI POTRZEBNY JEST SERWIS**

Zapewnić punkt spustowy u dołu wznoszącej się rury ścieków. Podczas instalacji należy zadbać o odpowiednią ilość miejsca zapewniającą wygodne prowadzenie tych prac.

**7f PODŁĄCZENIA ELEKTRYCZNE**

Instalacja elektryczna musi zostać wykonana przez wykwalifikowanego specjalistę w dziedzinie elektrotechniki.

Urządzenie musi zostać ustawione w taki sposób, aby zapewniony był łatwy dostęp do wtyczki w gniazdku zasilającym.

Obwód zasilający urządzenia musi być uziemiony (Klasa I) i wyposażony w wyłącznik różnicowoprądowy o wysokiej czułości (30mA) skalibrowany na 16A.

Połączenie może służyć wyłącznie zasilaniu urządzenia. W razie wątpliwości zleć przeprowadzenie kontroli wykwalifikowanemu elektrykowi.

**OSTRZEŻENIE:** Gdy zespół zostanie włączony po raz pierwszy, to pracuje on przez 5 sekund, nawet w przypadku gdy w zbiorniku nie ma wody. Operacja ta działa jako włączenie ręczne.

## 8 NORMA

Urządzenie jest zgodne z normą EN 12050-2 (Przepompownie ścieków wolnych od fekaliiów) oraz z dyrektywami i Normami Europejskim dotyczącymi bezpieczeństwa

## 9 ALARM



Instalacja elektryczna musi być wykonana przez wykwalifikowanego elektryka.

Istnieje możliwość podłączenia do płytki z układami elektronicznymi sygnalizatora alarmu (światło, sygnalizator dźwiękowy) (2 złącza napięcie 220V). Ciągła praca silnika (przez czas dłuższy niż 5 minut) powoduje uaktywnienie alarmu. Pozwala to użytkownikowi szybko wychwycić taką sytuację.

### PODŁĄCZENIE ALARMU

Na płycie obwodów elektronicznych występują dwa punkty połączeniowe 6.35 (oznaczone strzałką) umożliwiając utworzenie obwodu alarmowego. (Połączenia te zapewniają zasilanie układu alarmowego 220 V, 0.5A maksimum). W celu zapewnienia dostępu po wyłączeniu zasilania zdjąć pokrywę, a następnie odkręcić i odblokować górną część skrzynki elektronicznej zapewniając sobie dostęp do karty obwodów elektronicznych. Na tej karcie przewód należy podłączyć do punktu oznaczonego E.V. oraz punktu neutralnego oznaczonego N. Przewód z żyłą okrągłą 2 x 0.75 mm<sup>2</sup>, który należy przeprowadzić przez kołnierz uszczelniający w pokrywie w górnej części obudowy a drugi jego koniec podłączyć do wybranego systemu alarmowego.

## 10 URUCHOMIENIE

Po wykonaniu podłączeń hydraulicznych oraz elektrycznych, należy sprawdzić ich szczelność poprzez puszczenie wody przez każdy punkt wejścia. Upewnić się, że pompa pracuje prawidłowo.

## 11 UŻYCIE

Pompa **SANICOM**<sup>®</sup> została zaprojektowana do odprowadzania ścieków ze zlewów, pralek, zmywarek, pryszniczy oraz łazienek i basenów.

**SANICOM**<sup>®</sup> może pompować wodę gorącą.

### OSTRZEŻENIE:

1. Do kanalizacji w układzie, której pracuje **SANICOM**<sup>®</sup> nie odprowadzać skoncentrowanych produktów chemicznych (kwasy, rozpuszczalniki, zasad, utleniaczy, reduktorów itd.)
2. W przypadku przerwy w zasilaniu, zatrzymać przepływ wody do urządzeń podłączonych do **SANICOM**<sup>®</sup>.

## 12 PIERWSZE CZYNNOŚCI WYKRYWANIA I USUWANIA USTEREK



Instalacja elektryczna musi być wykonana przez wykwalifikowanego elektryka.

SYMPTOM	MOŻLIWA PRZYCZYNA	PORADA
• Silnik nie startuje	1. Urządzenie nie jest podłączone 2. Kabel jest uszkodzony	1. Sprawdzić instalację elektryczną.
• Działa alarm	1. Zablockowana pompa. 2. Zapchana pompa. 3. Zbyt intensywne napływające ścieki.	1. Sprawdzić dopływ wody, w przeciwnym razie patrz poniżej



We wszystkich przypadkach należy odłączyć zasilanie urządzenia.

## DRUGIE CZYNNOŚCI WYKRYWANIA I USUWANIA USTEREK

SYMPTOM	MOŻLIWA PRZYCZYNA	PORADA
• Silnik nie startuje	1. Rura czujnika poziomu jest skrzywiona lub nie na miejscu. 2. Uszkodzona karta elektroniki.	1. Poprawić lub wymienić rurę. 2. Skonsultować się z Serwisem SFA
• Pompa pracuje nieprzerwanie	1. Rurka czujnika poziomu zablockowana. 2. Zbyt wysokie odprowadzenie ścieków. 3. Uszkodzona karta elektroniki.	1. Wyciągnąć rurę i odblokować ją. 2. Sprawdzić czy poprawna jest wysokość odprowadzenia 3. Skonsultować się z Serwisem SFA
• Alarm jest aktywny	1. Zablockowana pompa. 2. Zatkana pompa. 3. Problemy elektryczne z silnikiem. 4. Zbyt intensywne napływające ścieki. 5. Uszkodzona karta elektroniki.	1. Skontroluj pompę wskazaną przez alarm: • używając śrubokręta odkręcić silnik, przekręcić go w celu odblokowania z obudowy. • wyjmij pompę i wy-czyść ją. Jeśli pompa wiruje, ale nie pompuje, skonsultuj się z Serwisem SFA 5. Skonsultować się z Serwisem SFA
• Urządzenie włącza się w regularnych odstępach czasu	1. Zawór zwrotny uszkodzony lub przecieka. 2. Uszkodzona karta elektroniki.	1. Wyczyścić lub wymienić zawór. 2. Skonsultować się z Serwisem SFA

## 13 DEMONTAŻ



Instalacja elektryczna musi być wykonana przez wykwalifikowanego elektryka

### 13a DEMONTAŻ SILNIKA

- 1 **WYŁĄCZYĆ URZĄDZENIE (żółty wskaźnik musi być zgaszony).**
- 2 Opróżnić zbiornik.

**W celu dostępu do zaworu blokującego przepływ:**

- 3 Odkręcić opaski i zdjąć kolanko (6).
- 4 Oczyszczyć lub wymienić zawór (8).

**W celu wymiany silnika:**

- 5 Odkręcić sześć śrub (66) T20.
- 6 Obrócić silnik w kierunku odwrotnym do kierunku ruchu wskazówek zegara (**ostrzeżenie:** silnik może być gorący) i wyjąć go.

### 13b MONTAŻ SILNIKA

- 1 Ustawić silnik na płytce adaptującej, upewnić się, że jest on ustawiony we właściwym położeniu, a następnie obrócić w kierunku zgodnym z kierunkiem ruchu wskazówek zegara doprowadzając do wyrównania znaczników.
- 2 Wkręcić w płytkę adaptującą sześć śrub mocujących.
- 3 Za pomocą śrubokrętu wprowadzanego od góry w wałek silnika, upewnić się, że silnik może obracać się swobodnie.

## 14 WARUNKI GWARANCJI




**SANICOM**<sup>®</sup> posiada dwuletnią gwarancję pod warunkiem przestrzegania wszystkich zaleceń dotyczących instalacji, użytkowania i konserwacji zawartych w niniejszej instrukcji.



## 1 Предисловие

**SANICOM®** – это насос для профессионального использования (кафе, бар, парикмахерская...) предназначенный для откачивания использованных вод. Он включается автоматически и имеет высокую производительность, высокий уровень безопасности и надежности при условии соблюдения всех правил установки и эксплуатации, описанных в данной инструкции.

Данные знаки обозначают:

- "  " указание, несоблюдение которого может подвергнуть риску безопасность людей,
- "  " указание об опасности поражения электрическим током,
- "  " инструкции, предназначенные исключительно для квалифицированных специалистов.

"Внимание" указание, несоблюдение которого может привести к отказу в работе насоса.

За дополнительной информацией обращайтесь, пожалуйста, в службу по работе с клиентами, тел. (495) 2582951.

### ПРИНЦИП РАБОТЫ

В корпусе **SANICOM®** установлена плунжерная трубка, которая является датчиком пуска. Как только стоки в корпусе насоса достигают определенного уровня, насос начинает работать.

## 2 Комплектность

## 3 Размеры

## 4 Применение и технические данные SANICOM®

Применение	раковины, стиральная машина, посудомоечная машина, душевая кабина*, или ванна*
Тип	FF03-P95
Максимальная вертикальная откачка	8 м
Напряжение	220-240 V
Частота	50 Hz
Номинальная мощность	750 W
Максимальный ток потребления	3,3 A
Электрический класс	I
Коэффициент защиты	IP44
Максимальная температура (на короткие промежутки времени)	90 C°
Нетто	10 кг

\* Расстояние от верхней точки сливного отверстия душевых кабин или ванн до плоскости, на которой установлен **SANICOM®**, должно быть не менее 15 см.

### Внимание:

1. Любое другое применение запрещено.
2. Объем поступающих в насос стоков не должен превышать 80% от производительности, указанной на графике **5**.

## 5 График производительности

## 6 Соотношение длина / высота откачки

## 7 Установка

Обеспечьте доступ для контроля и обслуживания аппарата.

Корпус насоса крепится к полу, что не позволяет ему перемещаться во время работы.

### 7a ПРЕДПИСАНИЕ

- 1- Внимание: техническое помещение, где будет установлен **SANICOM®**, должно иметь достаточные размеры, чтобы обеспечить свободный доступ к насосу для обслуживания и ремонта. Это помещение должно быть освещенным, достаточно проветриваемым (не устанавливайте насос в приямок) и защищенным от замерзания.

- 2- На входах для сточных вод, а также на напорном трубопроводе слива воды должны быть установлены перекрывающие вентили (в комплект поставки не входят).
- 3- Трубопровод откачивания должен проходить таким образом, чтобы избежать любого оттока из канализации (см. пример на рисунке **7d**).

### 7b Подключение к боковым входам

Для подключения сантехники к боковым входам аппарата используйте муфту **A**. При помощи ножовки отрежьте заглушку на нужном входе, тщательно удалите заусенцы, затем закрепите муфту при помощи пластикового хомута **D**. Рекомендация: в случае применения для откачивания жиросодержащих стоков предусмотрите емкость для улавливания жировых отходов перед каждым входом в насос.

### 7c Подключение душа и ванны

При подсоединении ванн (или душевых кабин) расстояние от верхней точки сливного отверстия ванны (поддона кабины) до плоскости, на которой установлен **SANICOM®**, должно быть не менее 19 см. Подключение осуществляется через трубу диаметром 40 мм, не менее, с уклоном 2 - 2,5 % минимум.

### 7d Подсоединение к стоку

Откачка сточных вод из аппарата **SANICOM®** может осуществляться через трубы из меди или пластика (PVC, ABS...) диаметром 32 мм.

При монтаже напорного трубопровода следует помнить:

- Створка клапана не должна быть направлена в ту же сторону, что и выходной патрубков.
- Внимание: при подсоединении откачивающей трубы к насосу не блокируйте створку клапана трубопроводом.
- Соблюдайте соотношения между высотой и максимальной длиной откачки.
- Вертикальный участок трубопровода должен всегда предшествовать горизонтальному.
- Горизонтальные участки трубы должны иметь минимальный уклон 1% .
- Все изгибы трубопровода должны быть плавными.
- Необходимо помнить, что каждый поворот уменьшает возможность откачивания по горизонтали на 2 м.
- Напорный трубопровод должен иметь отдельное соединение с канализационным стояком и не совмещаться с другими сливными трубами.
- При эксплуатации системы в условиях отрицательных температур обеспечьте соответствующую теплоизоляцию трубопровода.

Если вертикальный участок трубопровода  $\varnothing$  32 входит в канализационную магистраль не в начале, он должен заканчиваться петлей, выступающей над уровнем горизонтального участка не менее 80 мм.

Горизонтальный участок выполните трубой  $\varnothing$  40-50 мм, эта смена диаметра служит для снятия вакуума, тем самым исключает эффект сифонирования в системе.

### 7e В случае ремонта

Предусмотрите слив в нижней точке вертикальной трубы.



## 7f Электроподключение

Электроподключение должно быть осуществлено квалифицированным специалистом - электриком.

Данный аппарат должен быть обязательно подключен к заземлению (класс I).

Розетка должна быть использована только для питания аппарата и подключена к дифференциальному автоматическому выключателю высокой чувствительности (30mA), настроенному на 16 А. Если у Вас возникают сомнения, обратитесь к профессиональному электрику, чтобы он проверил установку.

Всю работу с электрической частью и двигателем должен осуществлять квалифицированный специалист, прошедший обучение в SFA и имеющий все необходимые инструменты для ремонта.

В случае повреждения кабеля аппарата его следует заменить у производителя или в его послепродажной службе во избежание риска.

**Внимание:** при первом электроподключении аппарат будет работать 5 сек. даже если в корпусе нет воды.

## 8 Норма

Это устройство соответствует норме EN 12050-2 (Установка для отвода стоков без фекалий), а также директивам и европейским нормам по электрической безопасности и электромагнитной совместимости.

## 9 Сигнализация



инструкции, предназначенные исключительно для квалифицированных специалистов

К электронной карте (2 зажима 220 V) возможно подключить сигнализацию (лампу, звонок). Если мотор остается включенным более 5 мин., включается сигнализация. Это позволяет пользователю контролировать аппарат.

Подключение сигнализации

На электронной карте есть 2 наконечника для сигнализации (эти наконечники находятся под напряжением 220 V, и пропускают ток 0,5 А максимум). Чтобы подсоединиться к ним, отключите аппарат из сети, снимите кожух, затем открутите винты и откройте клипсы крышки электрической коробки. Вы увидите электронную карту. На этой карте необходимо использовать зажим, маркированный E.V. и один из трех нейтральных зажимов, маркированных N. Используйте круглый электропровод 2 x 0,75 мм<sup>2</sup>, который должен проходить через уплотненный кабельный ввод в крышке коробки.

## 10 Ввод в эксплуатацию

После завершения гидравлических и электрических подсоединений проверьте герметичность соединений, пропуская последовательно воду через каждый используемый вход. Убедитесь в устойчивой работе насоса.

## 11 Использование

Аппарат **SANICOM**® создан для откачивания сточных вод из раковин, стиральной машины, посудомоечной машины, душевой кабины или ванны. **SANICOM**® может откачивать горячую воду.

**Внимание:**

1. Не сливайте в подключенные к **SANICOM**® аппараты такие продукты, как растворители, краску, щелочь, кислоты или другие концентрированные химические продукты. В исключительных случаях может быть допущен слив разбавленных химических продуктов с последующим промыванием чистой водой.

2. В случае отключения электроэнергии перекройте слив воды из всех подключенных к **SANICOM**® аппаратов.

## 12 Возможные неисправности



инструкции, предназначенные исключительно для квалифицированных специалистов

Неисправность	Возможные причины	Устранение
• Мотор не включается	1. Аппарат не подключен к электросети. 2. Бракованный кабель.	1. Проверьте подачу электропитания.
• Включена сигнализация	1. Засорена помпа. 2. Заблокирована турбина. 3. Слишком большое поступление воды.	1. Проверить поступление воды. 2. В противном случае смотреть ниже.



Во всех других случаях перед ремонтом или обслуживанием аппарата выключите его из электросети

### Возможные неисправности

Неисправность	Возможные причины	Нет запуска двигателя
• Нет запуска двигателя.	1. Реле давления неисправно или трубка реле давления засорена. 2. Микровыключатель неисправен. 3. Не работает электронная карта.	1. Проверьте реле давления или переустановите трубку. 2. Проверьте микровыключатель. 2. Обратитесь в авторизованную мастерскую SFA.
• Непрерывная работа помпы	1. Плунжерная трубка забита. 2. Слишком большая высота откачки. 3. Неисправна электронная карта.	1. Извлеките плунжерную трубку и прочистите ее. 2. Проверьте правильность монтажа. 3. Обратитесь в авторизованную мастерскую SFA.
• Включилась сигнализация	1. Засорена помпа. 2. Заблокирована турбина. 3. Электрические неполадки моторов. 4. Слишком большой поток воды. 5. Неисправна электронная карта.	1. Провести работу на насосе: • Через отверстие в кожухе мотора поверните приводной вал. • Снимите помпу и прочистите. Если помпа вращается и не качает, обратитесь в авторизованную мастерскую SFA.
• Прерывистое включение насоса.	1. Обратные клапаны подтекают или сломаны. 2. Неисправна электронная карта.	1. Прочистите или замените клапаны. 2. Обратитесь в авторизованную мастерскую SFA.

## 13 Демонтаж



инструкции, предназначенные исключительно для квалифицированных специалистов

### 13a Разборка насоса

- 1 Отключить насос от электрической сети.
- 2 Очистить корпус.

Для доступа к обратному клапану:

- 3 Отвинтить хомуты, затем освободите патрубок (6).
- 4 Прочистить или заменить клапан (8).

Для съема двигателя:

- 5 Отвинтить 6 винтов torx T20 (66).
- 6 Повернуть двигатель против часовой стрелки (внимание: двигатель может быть горячим) и снять его.

### 13b Сборка насоса

- 1 Поставить двигатель на опору, прижать его и повернуть по часовой стрелке до совмещения отметок, нанесенных на опору и фланец.
- 2 Завинтить 6 винтов фланца.
- 3 При помощи отвертки проверить свободное вращение двигателя.

## 14 Гарантия

Срок гарантийного обслуживания 30 месяцев при условии правильного монтажа и эксплуатации аппарата.

## 1 AVERTISMENTE

**SANICOM**® este o pompă de ridicare pentru apele uzate, de uz profesional (restaurante, saloane de coafură, industria de catering, etc.). Sistemul pornește automat, are un randament ridicat, este sigur și fiabil cu condiția ca toate instrucțiunile de instalare și întreținere din acest manual să fie respectate cu strictețe.

Se vor respecta în special instrucțiunile marcate cu:

- ⚠ "Nerespectarea instrucțiunilor marcate cu acest avertisment poate pune în pericol siguranța persoanelor.
- ⚡ "Risc de electrocutare. Avertisment ce marchează prezența unui risc de tip electric.
- ⚠ "Instrucțiuni destinate exclusiv personalului calificat.

"**ATENȚIE**" Nerespectarea instrucțiunilor marcate cu acest avertisment poate afecta buna funcționare a aparatului.

Pentru orice informații suplimentare, vă rugăm contactați departamentul nostru de relații cu clienții.

## PRINCIPIUL DE FUNCȚIONARE

**SANICOM**® conține 1 pompă. Rezervorul este echipat cu un plonjor care pune automat în funcțiune motorul. Pompa pornește imediat ce apele uzate intră în rezervor.

## 2 LISTA DE PIESE FURNIZATE

## 3 DIMENSIUNI

## 4 DOMENIUL DE UTILIZARE ȘI DATE TEHNICE

Se aplică la	chiuvete, mașini de spălat rufe, mașini de spălat vase sau duș* sau cadă*
Tipul:	FF03-P95
Înălțimea maximă de pompare verticală:	8 m
Tensiune de alimentare:	220-240 V
Frecvență:	50 Hz
Consum maxim de putere:	750 W
Consum maxim de curent electric:	3,3 A
Clasă electrică:	I
Indice de protecție:	IP44
Temperatură maximă de funcționare intermitentă:	90°
Greutate netă:	10 kg

\* Verificați dacă nivelul cabinei de duș sau a căzii este cu 19 cm mai ridicat decât nivelul podelei.

### ATENȚIE:

- Este interzis oricare alt mod de instalare, altul decât cel descris mai jos.
- Cu toate aparatele, debitul de intrare nu trebuie să depășească 80% din debitul menționat pe curba graficului **5**.

## 5 CURBA DE RANDAMENT

## 6 LUNGIMEA CONDUCTEI DE EVAUARE PE VERTICALĂ ȘI ORIZONTALĂ

## 7 INSTALARE

Aparatul **SANICOM**® este echipat cu dispozitive de fixare pe podea, pentru a preveni rotirea sau deplasarea din loc a echipamentului.

### 7a FIXARE

- Atenție: Spațiul unde se instalează **SANICOM**® trebuie să fie suficient de mare pentru a rămâne un spațiu de lucru în jurul aparatului în cazul unor lucrări de întreținere. Acest spațiu trebuie să fie bine iluminat, aerisit, prevăzut cu hidro-izolație și protecție împotriva înghețului.
- Vanele de închidere (nu sunt furnizate cu aparatul) trebuie instalate atât la conducta de intrare a apei uzate cât și la cea de evacuare.
- Această conductă de evacuare trebuie să fie proiectată în așa fel încât să prevină refluxul apelor evacuate.

### 7b RACORDUL LA INTRĂRILE LATERALE

Pentru racordul la intrările laterale utilizați manșoane **A**. Folosiți un fierăstrău pentru metale pentru a tăia racordul dorit, debavurați, apoi fixați manșonul cu ajutorul unui colier **D**. Racordul la intrările laterale se poate realiza cu ajutorul unei conducte DN 40 sau DN 50. Pentru racordul cu DN 50, tăiați în prealabil extremitatea manșonului **A**.

**ATENȚIE:** În cazul instalării pentru evacuarea de ape uzate cu grăsimi, fiecare intrare trebuie să fie echipată cu un filtru pentru grăsimi.

### 7c RACORDUL OBIECTELOR SANITARE

Pentru a racorda o cadă (sau un duș), acestea trebuie să se afle la o înălțime de cel puțin 19 cm deasupra podelei. Racordul trebuie realizat cu o conductă DN 40 sau DN 50 cu o pantă de cel puțin 1%.

### 7d RACORDUL LA CONDUCTA DE EVAUARE

Evacuarea din **SANICOM**® se poate realiza prin conducte de cupru sau plastic (PVC, ABS, etc.) cu un diametru de 32 mm.

Respectați corelația dintre înălțimea și lungimea maximă de refluxare. Înclinați partea orizontală a conductei de evacuare la cel puțin 1% (1cm pe metru) până la coloana de evacuare.

**Atenție: conducta de evacuare să nu blocheze clapeta anti-retur!**

La capătul conductei de evacuare ascendentă DN 32 construiți o buclă (la cel puțin 80 mm deasupra nivelului de refluxare). Racordați coloana de evacuare prin gravitație la o conductă DN 40 în pantă de 1% instalând un rezervor. Conducta de refluxare se va finaliza în canalul pentru apele uzate.

### 7e ÎN CAZUL UNOR INTERVENȚII

La capătul inferior al conductei de evacuare ascendentă, instalați un robinet de purjare pentru a permite golirea în cazul unor intervenții.



INSTRUCȚIUNI REZERVATE EXCLUSIV PERSONALULUI CALIFICAT

### 7f CONECTAREA ELECTRICĂ

⚠ Nu efectuați bransamentul electric decât după realizarea definitivă a racordurilor hidraulice.

Conectarea electrică trebuie realizată de către personal calificat. Aparatul trebuie astfel amplasat încât să aveți acces la priza de alimentare. Circuitul de alimentare electrică a aparatului trebuie să aibă împământare (clasa I) și să fie protejat de un disjuncteur de înaltă sensibilitate (30 mA) calibrat la 16 A.

Această priză trebuie să fie exclusiv alimentării aparatului. În cazul în care aveți dubii, solicitați verificarea circuitului de către un electrician calificat.

### Reglementări

Respectați dispozițiile normelor în vigoare din țara de utilizare a aparatului (Franța: NF C 15-100) privind volumele de protecție dintr-o sală de baie. În cazul în care aveți dubii, consultați personalul calificat.

În cazul în care cablul electric al aparatului este deteriorat, acesta trebuie înlocuit de către fabricant sau de către o persoană autorizată de Departamentul de Service, pentru a evita orice pericol.

**ATENȚIE:** La prima conectare a aparatului la sursa de alimentare, acesta va funcționa timp de 5 sec. chiar dacă nu există apă în cuvă. Această funcționare are rolul de pornire manuală.

## 8 NORME

Acest aparat corespunde normei EN 12050-2 (stație de pompare pe verticală pentru efluenți care nu conțin materii fecale), precum și directivelor și standardelor europene cu privire la securitatea electrică și la compatibilitatea electromagnetică.

## 9 ALARMA

Există posibilitatea de bransare a unei alarme (luminoasă, acustică) pe placa electronică (2 borne alimentate la 220 V). Dacă motorul rămâne alimentat în permanență (mai mult de 5 minute), contactul se va stabili. Acesta permite un eventual control din partea utilizatorului.

### CONECTAREA ALARMEI

Placa electronică este prevăzută cu două terminale de 6,35 pentru a realiza circuitul alarmei (prin aceste terminale trece un curent electric de 220 V, maxim 0,5 A). Pentru a ajunge la acestea, după ce ați întrerupt curentul, demontați carcasa, apoi deșurubați și ridicați ușor capacul plăcuței electronice. Se va utiliza terminalul marcat cu E.V. și unul din cele trei terminale neutre marcate cu N. Utilizați un cablu electric cu dimensiunile 2 x 0,75 mm<sup>2</sup> care se trece prin capac, prin orificiul prevăzută pentru cabluri, înainte de a-l conecta la sistemul de alarmă ales.

## 10 PUNEREA ÎN FUNCȚIUNE

După efectuarea racordurilor hidraulice și electrice, verificați etanșeitatea racordurilor lăsând să curgă apă succesiv, prin fiecare intrare utilizată.

Verificați buna funcționare a pompei.

## 11 UTILIZARE

**SANICOM**® a fost conceput pentru evacuarea apelor uzate care provin de la chiuvetă, mașina de spălat rufe, mașina de spălat vase, duș sau cadă. **SANICOM**® poate pompa apă caldă.

### Atenție:

1. Nu aruncați în aparatele racordate la **SANICOM**® produse chimice concentrate (acizi, solvenți, baze, oxidanți, reducători, etc.). În cazuri excepționale este permisă evacuarea produselor diluate, urmate de o clătire cu apă curată.
2. În cazul unei pene de curent, opriți toate scurgerile de apă din aparatele legate la **SANICOM**®.

## 12 INTERVENȚII EVENTUALE PRIMARE



### INSTRUCȚIUNI REZERVATE EXCLUSIV PERSONALULUI CALIFICAT

Anomalii constatate	Cauze probabile	Soluții
• Motorul nu pornește	1. Aparatul nu este conectat la o sursă de alimentare electrică 2. Cablu defect	1. Verificați instalația electrică
• Alarma s-a declanșat	1. Pompă înfundată 2. Pompă blocată 3. Aflux foarte mare de apă	1. Verificați intrarea apei, dacă nu, a se vedea mai jos



În toate cazurile, deconectați mai întâi aparatul de la sursa electrică de alimentare

### INTERVENȚII EVENTUALE SECUNDARE

Anomalii constatate	Cauze probabile	Soluții
• Motorul nu pornește	1. Presostat defect sau înfundat 2. Miniruptor defect 3. Plăcuța electronică defectă	1. Verificați presostatul 2. Verificați miniruptorul 3. Consultați un depanator autorizat
• Pompa funcționează continuu	1. Tubul de nivel este înfundat 2. Nivelul de refulare este prea ridicat 3. Plăcuța electronică defectă	1. Scoateți tubul de nivel pentru a-l desfunda 2. Verificați instalația 3. Consultați un depanator autorizat
• Declanșarea alarmei	1. Pompă înfundată 2. Pompă blocată 3. Probleme electrice la motor 4. Aflux prea mare de apă 5. Plăcuța electronică defectă	1. Intervenți la pompa: • Cu o șurubelniță, prin orificiul de acces la capac, răsuciți arborele motor • Demontați pompa pentru desfundare Dacă pompa se rotește și nu pompează, consultați un depanator autorizat 5. Consultați un depanator autorizat
• Pornirea pompei cu intermitențe	1. Supapa anti-retur fie prezintă scurgeri, fie este spartă 2. Plăcuța electronică defectă	1. Curățați sau schimbați supapa 2. Consultați un depanator autorizat

## 13 DEMONTARE



### INSTRUCȚIUNI REZERVATE EXCLUSIV PERSONALULUI CALIFICAT

### 13a DEMONTAREA MOTORULUI

#### 1 DECUPLAȚI APARATUL DE LA SURSA ELECTRICĂ DE ALIMENTARE

2 Goliți cuva

Pentru a avea acces la clapeta antiretur:

3 Deșurubați colierele apoi demontați cotul (6).

4 Curățați sau înlocuiți clapeta (8)

Pentru demontarea motorului:

5 Deșurubați cele 6 șuruburi (66), cuplu de strângere T20

6 Rotiți motorul în sens opus acelor de ceas

(Atenție motorul poate fi cald) și ridicați-l.

### 13b REMONTAREA MOTORULUI

1 Poziționați motorul în lăcașul de pe talpă, apăsați și rotiți în sensul acelor de ceas până când reperatele se aliniază.

2 Strângeți cele 6 șuruburi.

3 Verificați cu o șurubelniță libertatea de rotire a motorului.

## 14 GARANȚIE

Aparatul **SANICOM**® beneficiază de 2 ani garanție începând cu data cumpărării, cu condiția ca instalarea și utilizarea aparatului să fie conforme cu instrucțiunile din acest manual.



## 1 KUVAUS

**SANICOM**® on nostopumppu, joka on suunniteltu jätevesien pumppaukseen kaupallisessa käytössä (ravintolat, kampaamot, ateriapalveluyritykset jne.). Laitte toimii automaattisesti; se on erittäin tehokas ja käytössä turvallinen ja luotettava, kun tässä dokumentissa esitetyt asennus- ja huolto-ohjeita noudatetaan. Erityisesti seuraavilla merkeillä osoitettuja kohtia täytyy noudattaa ohjeiden mukaisesti:

" ⚠ " Tämän ohjeen noudattamatta jättäminen voi vaarantaa henkilöiden turvallisuuden.

" ⚡ " Sähköiskun vaara.

" ⚠ " Sähköasennuksen voi tehdä vain ammattitaitoinen sähköasentaja.

"**HUOMIO**" Tämän ohjeen noudattamatta jättäminen voi vaarantaa laitteen turvallisen toiminnan.

## TOIMINTAPERIAATE

**SANICOMissa**® on yksi pumppu. Säiliössä on anturiputki, joka säätää moottorin automaattista käynnistymistä jäteveden saavutettua laitteen. Pumppu käynnistyy heti, kun jätevesi saavuttaa laitteen.

## 2 TUOTTEEN OSALUETTELO

## 3 MITAT

## 4 SANICOMIN® TEKNISIÄ TIETOJA

Käyttö	Astianpesualtaat, pesukone, astianpesukone tai suihku* tai amme*
Tyyppi	FF03-P95
Pumppaus pystysuoraan	maks. 8 m
Jännite	220-240 V
Taajuus	50 Hz
Moottoriteho	750 W
Maks. virrankulutus	3,3 A
Sähköluokka	I
Kotelointiluokka	IP44
Veden maks. sallittu keskilämpötila jaksottaisella toiminnalla	90°
Nettopaino	10 KG

\* Kytettäessä ammeeseen tai suihkukaappiin varmistu siitä, että vesilukot ovat 15 cm lattiatason yläpuolella.

### HUOMIO:

- Mitään muita kuin tässä ohjeessa mainittuja laitteita ei saa kytkeä SANICOM:iin.
- Tuleva virtaus millekään SANICOM:iin liitetulle laitteelle ei saa ylittää 80 % ominaiskäyrän ilmoittamasta arvosta.

## 5 OMINAISKÄYRÄ

## 6 VAAKASUORA/PYSTYSUORA PUMPPAUS

## 7 ASENNUS

Pumpussa on turvakiinnikkeet, jotka estävät sitä liikkumasta.

### 7a ASENNUSKOHDTE

- Varoitus: **SANICOM:in**® asennuskohteen pitää olla niin suuri, että laitteen ympärille jää vähintään 60 cm tilaa huollon helpottamiseksi. Asennuskohde pitää olla hyvin valaistu, ja siellä pitää olla hyvä ilmanvaihto. Kohde ei koskaan saa olla veden vallassa, ja sen täytyy olla huurteelta suojattu.

2- Sisääntuloyhteisiin liitettyyn putkistoon ja viemäriputkistoon tulee asentaa sulkuventtiili, jotta laite voidaan eristää huollon ajaksi.

3- Viemäriin johtava putki täytyy sijoittaa niin, että se estää viemäriin takaiskun.

### 7b SIVULLA OLEVIEN SISÄÄNTULOJEN KYTKEMINEN

Käytä joustavaa sisääntuloliitintä **A** sivussa olevien sisääntulojen kytkemiseen. Saha metallisahalla haluttu pituus sisääntuloyhteestä pois, poista terävät reunat ja kiinnitä sitten sisääntuloliitin **A** ruuvikäyttöisellä letkunkiristimellä **D**.

**VAROITUS:** Jos laitetta käytetään rasvaa sisältävien jätevesien pumppaamiseen, kiinnitä rasvanerotin jokaisen sisääntulon eteen.

Sisääntuloyhteeseen voi kytkeä DN40 tai DN50 putken. DN50-kytkentää varten leikkaa sisääntuloliitimestä A pää pois etukäteen.

### 7c SANITEETTICALUSTEIDEN KYTKEMINEN

Liitettäessä ammeeseen tai suihkukaappiin varmistu siitä, että vesilukot ovat 19 cm lattiatason yläpuolella. Kytkeä 40 tai 50 mm putkistolla, jonka minimikaltevuus on 1 %.

### 7d LASKU- JA TUULETUSPUTKEEN TAI VIEMÄRÖINTIIN KYTKEMINEN

**SANICOMin**® läpi virrannut jätevesi voidaan johtaa viemäriin 32 mm kupari- tai muoviputkella (tai PVC, ABS tms.). Vaakasoran viemäriputkiston kaltevuuden pitää olla 1 % (1 cm/m) lasku- ja tuuletusputkeen. Jos nousuputkea tarvitaan, se on asennettava putkiston alkuun ennen vaakasuoraa osuutta.

**Pidä huolta siitä, että tyhjennysventtiilin läppä on saman suuntainen virtaaman kanssa.**

Jos viemäriputkiston loppupää on huomattavasti laitetta alempana, asenna noin 80 mm nousuputki viemäriputkiston korkeimpaan kohtaan ja liitä ilmanottoputki (vähintään 15 psi:n painetta kestävä) sen päälle takaisinimur välttämiseksi.

Johda ulostulon putki jätevesiverkostoon tai jätevesitankkiin.

### 7e HUOLTO

Jätä nousevan jätevesiputken alaosaan tilaa tyhjennykselle. Jätä laitteen ympärille tilaa, jotta siihen pääsee helposti käsiksi huoltotapauksissa.

### 7f SÄHKÖLIITÄNTÄ

Sähköasennuksen saa suorittaa vain ammattitaitoinen sähköasentaja.

Virtalähteen täytyy olla luokkaa 1.

Laitte on suojattava 30mA:n vikavirtakytkimellä ja 16A:n sulakkeella. Tätä kytkeä täytyy käyttää vain **SANICOM**®-yksikön virranlähteenä. Laitteen asennuksen ja käytön täytyy noudattaa asennuspaikan normeja ja määräyksiä.

Kaikkia laitteen sähköosia koskevissa töissä on otettava yhteyttä ammattitaitoiseen asentajaan.

**VAROITUS:** Kun laitteeseen kytketään virta päälle ensimmäistä kertaa, se toimii 5 sekuntia, vaikkei säiliössä ole vettä. Tämä vaihe vastaa käsikäyttöistä käynnistystä.



## 8 NORMI

**SANICOM®** on normin EN 12050-2 mukainen. Ei kiinteitä aineita sisältävän jäteveden nostolaite.

## 9 HÄLYTYS



**SÄHKÖASENNUKSEN SAA TEHDÄ VAIN AMMATTITAITOINEN SÄHKÖASENTAJA**

Laitteen piirilevyssä (kaksi 220 V:n liitintä) on mahdollisuus kytkeä hälytys (valo, sumერი). Jos moottoria käytetään jatkuvasti (yli 5 minuutin ajan), hälytys kytketty päälle. Näin käyttäjä voi halutessaan tarkistaa hälytyksen toiminnan.

### HÄLYTYKSEN KYTKEMINEN

Piirilevyssä (varustettu nuolilla) on kaksi 6,35 painokytkeä hälytyspiiriin luomiseksi (näillä kytkennöillä on 220V, 0.5 A sähkövirta). Päästäksesi käsiksi näihin kytkentöihin kytke virta pois päältä, poista kansi ja kierrä auki sähkölaatikon ylemmän koteloinnin ruuvit ja avaa sen kiinnikkeet, jotta piirilevy tulee näkyviin. Käytä piirilevyssä merkittyä kohtaa E.V. ja vapaana olevaa neutraalia kytkentäkohtaa, joka on merkattu N:llä. Käytä tiivistysholkkin läpi ennen kuin se kytketään haluttuun hälytysjärjestelmään.

## 10 KÄYTTÖNOTTO

Kun vesi- ja sähköliitännät on tehty, varmista liitäntöjen tiukkuus päästämällä vettä virtaamaan kaikista käytössä olevista sisääntuloyhteistä. Varmistu siitä, että pumppu toimii moitteettomasti.

## 11 KÄYTTÖ

**SANICOM®** on suunniteltu astianpesualtaista, pesukoneista, astianpesukoneista, suihkuista tai kylpyammeista sekä pesualtaista tulevan jäteveden poistamiseen.

**SANICOM®** pystyy pumppaamaan kuumaa vettä ulos.

### VAROITUS:

1. Älä huuhtele väkevöityjä kemikaalituotteita (happoja, liuottimia, emäksiä, hapettimia, ohenteita jne.) **SANICOMiin®** kytkettyjen saniteettikalusteiden kautta.
2. Jännitehäviötilanteessa sulje vedenjuoksu kaikkiin **SANICOMiin®** kytkettyihin vesipisteisiin/laitteisiin.

## 12 ENSIMMÄISEN ASTEEN VIANMÄÄRITYS



**SÄHKÖASENNUKSEN VOI TEHDÄ VAIN AMMATTITAITOINEN SÄHKÖASENTAJA**

VIKA	TODENNÄKÖINEN SYY	RATKAISUT
• Moottori ei käynnisty.	1. Laitteen virta ei ole kytkettyä päälle. 2. Kaapeli on viallinen.	1. Tarkasta sähköasennus.
• Hälytys on lauennut.	1. Pumppu on tukossa. 2. Pumppu on jumissa. 3. Liikaa vettä virtaa säiliön läpi.	1. Tarkista veden tulo tai lue alla olevat kohdat.



**Kaikki muita toimenpiteitä varten katkaise virta.**

## TOISEN ASTEEN VIANMÄÄRITYS

VIKA	TODENNÄKÖINEN SYY	RATKAISUT
• Moottori ei käynnisty.	1. Paineilmalämpöputki vinossa tai poissa paikoiltaan. 2. Piirilevy on viallinen.	1. Poista tai vaihda putki 2. Käänny takuuhuollon puoleen.
• Pumput pyöriivät jatkuvasti.	1. Paineilmalämpöputki on tukossa. 2. Pystysuora viemärointi on liian korkea. 3. Piirilevy on viallinen.	1. Poista paineilmasputki ja avaa se. 2. Tarkista laite. 3. Käänny takuuhuollon puoleen.
• Jatkuva hälytys.	1. Pumppu on tukossa. 2. Pumppu on jumissa. 3. Moottorin sähköongelmat. 4. Liikaa vettä virtaa säiliön läpi. 5. Viallinen piirilevy.	1. Säädä hälytyksen ilmoittamaa pumppua. • Käänny moottorin akselia ruuvimeisselillä kuvun kautta. • Irrota pumppu ja puhdista se. 5. Jos pumppu pyörii, muttei pumppaa käänny takuuhuollon puoleen.
• Pumput käynnistyvät jaksottaisesti.	1. Takaiskuventtiili on rikkoutunut tai vuotaa. 2. Viallinen piirilevy.	1. Puhdista tai vaihda venttiili. 2. Käänny takuuhuollon puoleen.

## 13 POISTAMINEN



**SÄHKÖASENNUKSEN SAA TEHDÄ VAIN AMMATTITAITOINEN SÄHKÖASENTAJA**

### 13a MOOTTORIN POISTAMINEN

1 **KYTKE VIRTAA POIS PÄÄLTÄ LAITTEESTA (keltaisen merkkivalon pitää sammua).**

2 Tyhjennä säiliö.

### Takaiskuventtiileihin käsiksi pääsy:

3 Kierrä auki kiinnittimet ja irrota sitten kulmapala (6).

4 Puhdista tai vaihda venttiili (8).

### Moottorin poistaminen:

5 Kierrä auki kuusi torx T20 -ruuvia (66).

6 Käänny moottoria vastapäivään (**varoitusta**: moottori voi olla kuuma) ja nosta se pois.

### 13b MOOTTORIN VAIHTAMINEN

1 Aseta moottori välilevyyn ja tarkista, että se tulee oikeaan paikkaan ja käänny sitä myötäpäivään, kunnes merkintäkohdat asettuvat riviin.

2 Ruuvaa välilevyn kuusi ruuvia.

3 Tarkista, että moottori kääntyy vapaasti käyttäen apunasi ruuvimeisseliä moottorin akseliin.

## 14 TAKUU

**SANICOMilla®** ja sen osilla on kahden vuoden takuu, joka on voimassa aina kun laite on asennettu ja sitä on käytetty näiden ohjeiden mukaisesti.

**1 OPOZORILO**

**SANICOM®** je sesalna palka za odpadno vodo za profesionalno uporabo (restavracije, frizerski saloni, menze ...). Zažene se samodejno in razpolaga z visokim nivojem storilnosti, varnosti in zanesljivosti, pod pogojem da se natančno upoštevajo vsa navodila za montažo in vzdrževanje, ki jih vsebuje ta priročnik za uporabo.

Sem spadajo še posebej opozorila z oznako:

- "⚠" opozorilo, katerega neupoštevanje bi lahko povzročilo varnostno tveganje za ljudi,
- "⚡" opozorilo o prisotnosti tveganja električnega izvora,
- "⚠" navodila, namenjena izključno strokovno usposobljenim osebam,

"**POZOR**" opozorilo, katerega neupoštevanje bi lahko povzročilo varnostno tveganje za delovanje naprave. Za vsa dodatna pojasnila se obrnite na našo službo za pomož kupcem.

**NA ELO DELOVANJA**

**SANICOM®** vsebuje 1 palko. Rezervoar za **SANICOM®** je opremljen z 1 potopno cevjo, ki upravlja z delovanjem motorja.

Takoj po vstopu odpadne vode v rezervoar začne delovati palka.

**2 SEZNAM DOBAVLJENIH DELOV****3 DIMENZIJE****4 PODROBNE UPORABE IN TEHNIŠKI PODATKI ZA SANICOM®**

Raba	Umivalniki, pralni, pomivalni stroj ali tuš* ali kopalna kad*
Tip	FF03-P95
Vertikalna drenaža maks.	8 m
Napetost	220-240 V
Frekvenca	50 Hz
Maksimalna absorbirana moč	750 W
Maksimalna absorbirana jakost	3,3 A
Električni razred	I
Indeks zaščite	IP44
Kratkotrajna maks. temperatura	90°
Neto teža	10 KG

\* Korita za tuš ali kopalne kadi je treba dvigniti 15 cm od tal.

**POZOR:**

1. Prepovedana je vsaka druga uporaba razen tistih, ki so navedene v tem navodilu.
2. Pri nobeni napravi vhodni pretok ne sme presegati 80% pretoka, ki ga prikazuje krivulja na sliki 5

**5 ENAKOVREDNOST VIŠINA/DOLŽINA DRENAŽA****6 ENAKOVREDNOST VIŠINA/DOLŽINA DRENAŽA****7 INSTALACIJA**

**SANICOM®** razpolaga s pripravami za pritrditev na tla, ki preprečujejo njegovo obrabljanje ali premikanje.

**7a PREDPISI**

- 1- Pozor: prostor, v katerem bo instaliran **SANICOM®** mora biti dovolj velik, da bo okrog aparata primeren delovni prostor, ki bo omogočal izvajanje morebitnega vzdrževanja. Prostor mora biti osvetljen, primerno prezračen, varen pred poplavi in zaščiten pred zmrzaljo.

2- Izolacijski ventili (niso dobavljeni) morajo biti vgrajeni na dovodih odpadne vode in na drenažni cevi.

3- Drenažna cev mora biti zasnovana tako, da preprečuje povratni tok odplak.

**7b PRIKLJUČITEV NA STRANSKE VHODE**

Za priključitev na stranske vhode uporabljajte obojke **A**. S pomočjo žage za kovine prežagajte želeni vhod, ga raziglite in pritrdite obojko z obrobo **D**.

Priključek na vhodu se lahko naredi s cevjo DN40 ali DN50. Za priključek z DN50 predhodno odrežite konec obojke **A**.

**POZOR:** V primeru instalacije z drenažo mastnih odplak predvidite namestitev korita za maščobe pred vsakim vhodom.

**7c PRIKLJUČITEV NA SANITARNO OPREMO**

Ko priključujete kopalno kad (ali korito za tuš), ju privzdignite vsaj za 19 cm. Priključek izvedite z DN40 ali DN50 z nagibom vsaj 1%.

**7d PRIKLJUČITEV NA DRENAŽOS**

Drenažo za **SANICOM®** lahko izvedemo s cevmi premera 32 mm, iz bakra ali plastike (PVC, ABS...)

Pazite na usklajenost med največjo višino in dolžino zadrževanja. Vodoravne dele drenaže nagnite za vsaj 1% (1 cm na meter) do gravitacijske vertikalne drenaže. vaakasuuraa osuutta.

**Pazite, da ne blokirate krila lopute zdrenažno cevjo.**

Na koncu dvizne zadrževalne cevi iz DN32 naredite zanko (vrh vsaj 80 mm nad nivojem zadrževanja). Ponovno se priključite na odtočno cev za odpadno vodo navpično z blagim naklonom 1% c cevjo DN40 in z instalacijo vakuumskega varnostnega ventila.

Zadrževalno cev zaključite pri odtočni cevi za odpadne vode.

**7e V PRIMERU POSEGA**

Na dnu drenažne cevi predvidite odvodno odprtino, ki omogoča izpraznitev v primeru posega.

**7f ELEKTRIŠNI PRIKLJUČEK**

Električni priključek naredite šele potem, ko so končane vse priključitve.

Električno napeljavo mora izvesti kvalificiran elektrotehnik. Naprava mora biti nameščena tako, da je dostopna električnim vtičnicam. Napajalni tokokrog naprave mora biti ozemljen (razred I) in zaščiten z visoko občutljivim diferencialnim stikalom (30 mA), kalibriranim pri 16 A.

Priključek mora služiti izključno za napajanje naprave. V primeru dvoma naj vam ga pregleda kvalificiran električar.

**Predpisi**

Ravnajte v skladu z določili standarda, ki je v veljavi v državi uporabe (Francija: NF C 15-100), ki se nanaša na stopnjo zaščite kopalnice. V primeru dvoma se obrnite na kvalificirane tehnike.

V primeru da je kabel aparata poškodovan, ga mora zamenjati proizvajalec ali njegov poprodajni servis, da bi se preprečilo vsako tveganje.

**POZOR:** Ob prvi priključitvi na električno bo aparat deloval 5 sekund, tudi če ni vode v rezervoarju. To delovanje služi kot ročni ponovni zagon.

## 8 STANDARD

Aparat je v skladu s standardom EN 12050-2 ( rpališ a odpadne vode brez fekalij) in z evropskimi direktivami in standardi, ki se nanašajo na elektri no varnost in elektromagnetno združljivost.

## 9 ALARMA



### NAVODILA, NAMENJENA IZKLJU NO STROKOVNO USPOSOBLJENIM OSEBAM

Obstaja možnost priklopa alarma (lu ka, zvonec) na elektronsko kartico (2 sponki za napajanje 220 V). Pri stalnem napajanju motorja (ve kot 5 minut) se vzpostavi kontakt. To omogo a uporabniku, da pregleda ustrezni del.

### PRIKLJU ITEV ALARMA

Na elektronski kartici sta na voljo dva kontakta 6,35 za izdelavo alarmnega tokokroga (ta kontakta prevajata elektri ni tok maks. 220 V, 0,5 A). Dosežete ju tako, da po izklopu toka odstranite pokrov, nato pa odvijete in odprite pokrov elektronske enote. Ko ga dvignete, se prikaže elektronska kartica. Na tej kartici uporabite kontakt z oznako E.V in enega od treh nevtralnih kontaktov z oznako N. Uporabite okrogel elektri ni kabel 2 x 0,75 mm<sup>2</sup>, ki ga napeljite skozi pokrov enote preko prostega skoznika, preden ga priklju ite na izbrani alarmni sistem.

## 10 SPUŠ ANJE V OBRATOVANJE

Po izvedbi hidravli nih in elektri nih priklju kov preverite vodotesnost priklju kov, tako da pustite te i vodo zapovrstjo iz vsakega uporabljenega dovoda. Prepri ajte se o dobrem delovanju rpalke.

## 11 UPORABA

**SANICOM**® je namenjen za drenažo odpadne vode iz umivalnikov, pralnih in pomivalnih strojev, tuša ali kopalnih kadi. **SANICOM**® lahko rpa toplo vodo.

### Pozor:

1. V sanitarne aparate, priklju ene na

**SANICOM**® ne me ite koncentriranih kemikalij (kislina, topil, baz, oksidantov, reduktorjev itd ...). Izjemno je dopustna drenaža razred enih produktov, kateri sledi izpiranje s isto vodo.

2. V primeru prekinitve toka zaustavite odtekanje vode na aparatih, povezanih s **SANICOM**®

## 12 MOREBITNI PRVI POSEGI



### NAVODILA, NAMENJENA IZKLJU NO STROKOVNO USPOSOBLJENIM OSEBAM

UGOTOVLJENA NAPAKA	VERJETNI VZROKI	UKREPI
• Motor se ne zažene	1. Naprava ni pod napetostjo 2. Poškodovan kabel	1. Preverite elektri no napeljava.
• Sprožil se je alarm	1. Zamašena rpalka 2. Blokirana rpalka 3. Premo an dotok vode	1. Preverite dovod vode, sicer glejte spodaj



Pri vseh drugih posegih izvlecite vtika iz vti nice

### MOREBITNI DRUGI POSEGI

UGOTOVLJENA NAPAKA	VERJETNI VZROKI	UKREPI
• Motor se ne zažene	1. Okvara presostata ali 2. Okvara ministikala 3. Okvara elektronske kartice	1. Preverite presostat. 2. Preverite ministikala 3. Obrnite se na pooblaš en servis SFA
• Stalno delovanje rpalke	1. Zamašena cevka za nivo 2. Previsok nivo zadrževanja 3. Okvara elektronske kartice	1. Izvlecite cevko za nivo in jo odmašite. 2. Preglejte napeljava. 3. Obrnite se na pooblaš en servis SFA.
• Sprožen alarm	1. Zamašena rpalka 2. Blokirana rpalka 3. Elektri ne težave motorja 4. Prevelik dotok vode 5. Okvara elektronske kartice	1. Izvedite poseg na rpalci: • Z izvija em obrnite motorno gred preko luknje na motornem pokrovu. • Odstranite rpalko in jo odmašite. e se rpalka obra a, vendar ne rpa, se obrnite na pooblaš en servis SFA. 5. Obrnite se na pooblaš en servis.
• rpalka se ponovno zažene v presledkih	1. Protipovratna loputa je premaknjena ali zlomljena 2. Okvara elektronske kartice	1. O istite ali zamenjajte loputo. 2. Obrnite se na pooblaš en servis SFA

## 13 DEMONTAŽA



### NAVODILA, NAMENJENA IZKLJU NO STROKOVNO USPOSOBLJENIM OSEBAM

### 13a DEMONTAŽA MOTORJA

- 1 IZKLJU ITE ELEKTRI NO NAPA JANJE APARATA.
- 2 Izpraznite rezervoar.

**Za omogo anje dostopa do protipovratne lopute:**

- 3 Odvijte obro e, nato odstranite koleno (6).
- 4 O istite ali zamenjajte loputo (8).

**Za odstranjevanje motorja:**

- 5 Odvijte vseh 6 vijakov (66) torx T20.
- 6 Obrnite motor v obratni smeri urnih kazalcev

(**pozor**, motor je lahko vro ) in ga odstranite.

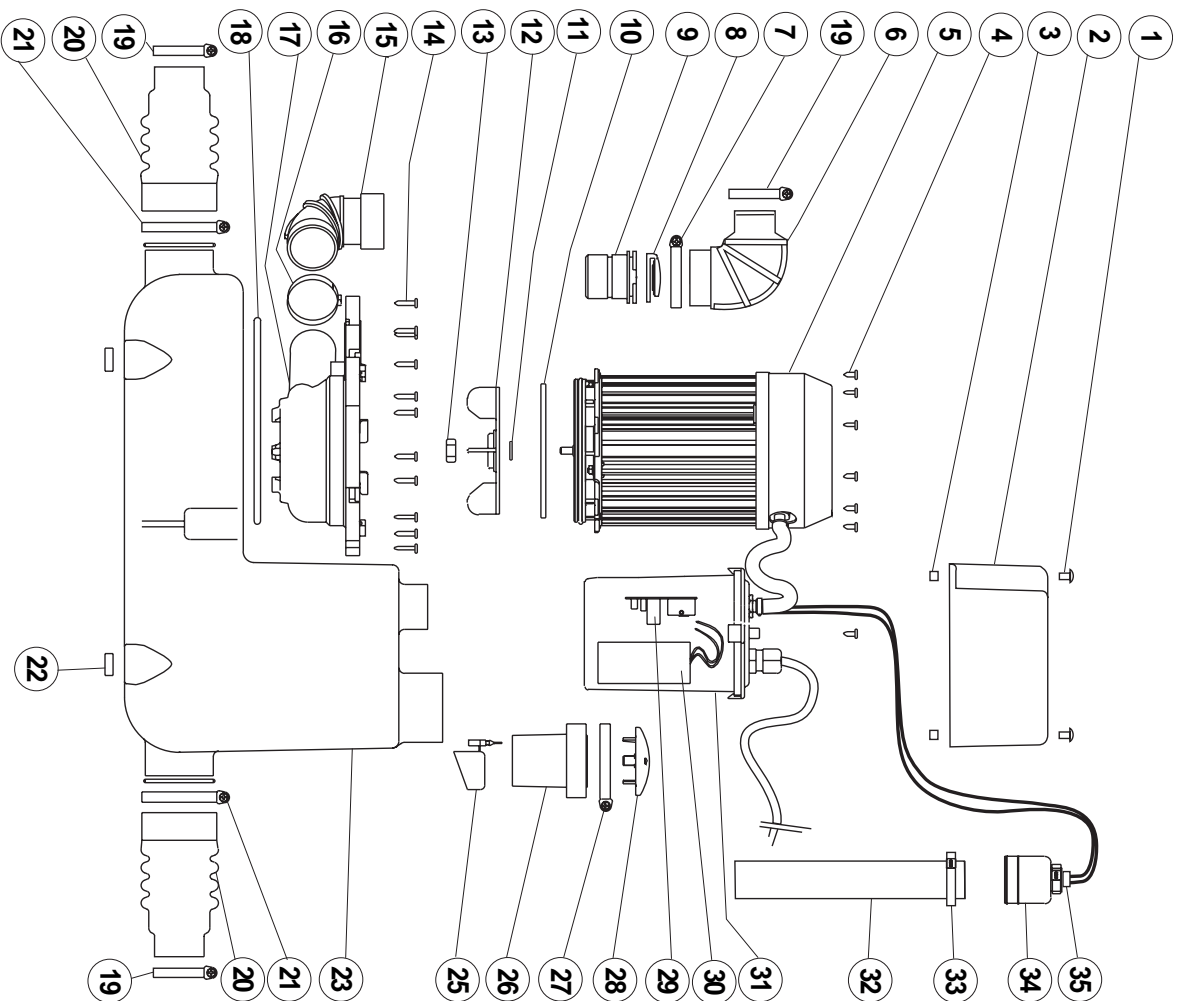
### 13b PONOVA MONTAŽA MOTORJA

- 1 Motor vtaknite v podnožje, pritisnite in ga zavrtite v smeri urnih kazalcev, dokler se ne poravnajo oznake na podnožju in prirobnici.
- 2 Ponovno privijte 6 vijakov prirobnice.
- 3 S pomo jo izvija a preverite ali se motor neovirano vrti.

## 14 GARANCIJA

Za **SANICOM**® SFA velja dveletna garancija za dele in izdelavo pod pogojem, da je bila instalacija aparata pravilno izvedena in da je njegova uporaba v skladu z navodili.

# SANICOM®



**FRANCE**  
**SOCIETE FRANÇAISE D'ASSAINISSEMENT**  
 8, rue d'Aboukir  
**75002 Paris**  
 Tel. 01 44 82 39 00  
 Fax 01 44 82 39 01

**UNITED KINGDOM**  
**SANIFLO Ltd.,**  
 Howard House,  
 The Runway  
**South Ruislip**  
 Middx.,  
 HA4 6 SE  
 Tel. 020 8842 0033 / 4040  
 Fax 020 8842 1671

**IRELAND**  
**SANIRSH Ltd**  
 IDA Industrial Estate  
 Ecdendy  
 County Offaly  
 Tel. + 353 46 9733 102  
 Fax + 353 46 97 33 093

**AUSTRALIA**  
**SANIFLO AUSTRALIA**  
 Unit 7, 15 Howleys Road,  
 Notting Hill  
 P.O. Box 5122  
**Melbourne Victoria 3149**  
 Tel. +61 3 9543 3891  
 Fax +61 3 9543 6851

**DEUTSCHLAND**  
**SFA SANIBROY GmbH**  
 Woldstr. 23 Geb. B5  
**63128 Dietzenbach**  
 Tel. (060 74) 30928-0  
 Fax (060 74) 30928-90

**ITALIA**  
**SFA ITALIA spa**  
 Via del Benessere, 9  
**27010 Sizzano (PV)**  
 Tel. 03 82 61 81  
 Fax 03 82 61 8200

**ESPAÑA**  
**GRUPO SFA**  
 C/ Vinylets, 1  
 P.I. Can Vinylets  
**08130 Sta. Perpètua de**  
**Mogoda - Barcelona**  
 Tel. +34 93 544 60 76  
 Fax +34 93 462 18 96

**PORTUGAL**  
**SFA Lda**  
 Av 5 de Outubro, 10-1°  
**1050-056 Lisboa**  
 Tel. +351 21 350 70 00  
 Fax +351 21 957 70 00

**SUISSE SCHWEIZ**  
**SWIZZERA**  
**SFA SANIBROY AB**  
**SWITZERLAND**  
 Stettenstrasse 6  
**CH-8954 Geroldswil**  
 Tel. +41 44 748 17 44  
 Fax +41 44 748 17 43

**BENELUX**  
**SFA BENELUX B.V.**  
 Volthweg 4  
**6101 XK Echt**  
 Tel. +31 475 487100  
 Fax +31 475 486515

**SVERIGE**  
**SANIFLO AB**  
 BOX 797  
**S-191 27 Sollentuna**  
 Tel. + 08-404 15 30  
 Fax + 08-404 15 39

**POLSKA**  
**SFA POLAND**  
 Ul. Kolejowa 33  
**05-092 Łomianki/Międzyzwozia**  
 Tel. (+4822) 732 00 32  
 Fax (+4822) 751 35 16

**РОССИЯ**  
**SFA РОССИЯ**  
 101000 Москва  
 Коммуный пер.  
 9а, ком. 103  
 Тел. (495) 258 29 51  
 факс (495) 258 29 51

**ČESKÁ REPUBLIKA**  
**SFA-SANIBROY, spol. s r.o.**  
 Na Kós Jince  
**180 00 PRAHA 8 - Libeň**  
 Tel. : +420 266 712 855  
 Fax : +420 266 712 856

**ROMANIA**  
**SFA SANIFLO S.R.L.**  
 Strada Leonard Nicolae, nr.2A  
**Timisoara 300454**  
 Tel. +40 256 245 092  
 Fax +40 256 245 029

**中国**  
 升利保  
 宁波舒福安卫浴设备有限公司  
 宁波市鄞州区雅源南路480号(315153)  
 T. 0574 - 8817 1777  
 F. 0574 - 8728 1907

## SERVICE HELPLINES

	TEL
France	
United Kingdom	08457 650011 (Call from a land line)
Ireland	1850 23 24 25 (LOW CALL)
Australia	+61 3 9543 3891
Deutschland	0800 82 27 82 0
Italia	0382 6181
España	+34 93 544 60 76
Portugal	+351 21 350 70 00
Suisse Schweiz Svizzera	+41 44 748 17 44
Benelux	+31 475 487100
Sverige	08-744 15 18
Polska	(+4822) 732 00 33
Россиа	(495) 258 29 51
Česká Republika	+420 266 712 855
Romania	+40 256 245 092
中国	+0574 - 8817 1777

	FAX
France	03 44 94 46 19
United Kingdom	020 8842 1671
Ireland	+ 353 46 97 33 093
Australia	+61 3 9543 6851
Deutschland	(060 74) 30928-90
Italia	+39 0382 618200
España	+34 93 462 18 96
Portugal	+351 21 957 70 00
Suisse Schweiz Svizzera	+41 44 748 17 43
Benelux	+31 475 486515
Sverige	08-744 15 18
Polska	(+4822) 751 35 16
Россиа	(495) 258 29 51
Česká Republika	+420 266 712 856
Romania	+40 256 245 029
中国	+0574 - 8728 1907