

# ИНСТРУКЦИЯ

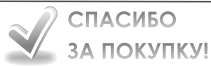
## ПО МОНТАЖУ И ЭКСПЛУАТАЦИИ ЭКРАНА С ОТКИДНЫМИ ДВЕРЦАМИ



ГАБАРИТНЫЕ РАЗМЕРЫ ЭКРАНА:

**1490x540x80** мм

**1690x540x80** мм



## УВАЖАЕМЫЙ ПОКУПАТЕЛЬ!

Благодарим Вас за выбор продукции торговой марки « **МЕТАКАМ**® ». Вы сделали хороший выбор - приобрели качественную продукцию отечественного производителя, отвечающую современным требованиям и нормам. Для того, чтобы продукция нашей марки прослужила Вам длительное время, необходимо придерживаться данной инструкции.





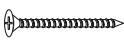




### **ВНИМАНИЕ!!!**

**Экран с откидными дверцами подходит для металлических ванн, а также для акриловых ванн, устанавливаемых на универсальный каркас или ножки.**

### КОМПЛЕКТАЦИЯ

№ п/п	НАИМЕНОВАНИЕ	КОЛИЧЕСТВО	РИСУНОК-ОБОЗНАЧЕНИЕ	НОМЕР ПО СХЕМЕ СБОРКИ
1	ЭКРАН (рама+цокольная часть+ откидные дверцы+корзины)	1 шт.		1
2	УГОЛОК 52x32x30	3 шт.		2
3	ШСММ 4,2x13 со сверлом	6 шт.		3
4	ШСММ 4,2x13	6 шт.		4
5	ДЕКОРАТИВНАЯ ЗАГЛУШКА	2 шт.		5
6	КРОНШТЕЙН НИЖНИЙ	2 шт.		6
7	ГАЙКА М-12	4 шт.		7
8	ШАЙБА Ø12	4 шт.		8



9	ШУЦ 4x35	2 шт.		9
10	ВИНТ ПОТАЙ М4x8	4 шт.		10
11	ГАЙКА М4	4 шт.		11
12	ДЮБЕЛЬ 6x60	2 шт.		12
13	ШСММ 4,2x50	2 шт.		13
14	Болт 6x60	8 шт.		14
15	Подпятник внутренний	4 шт.		15
16	Подпятник наружный	4 шт.		16
17	Гайка М6	8 шт.		17

### Установка экрана под акриловую ванну

1. При помощи ШСММ 4,2x13 смонтируйте уголки 52x32x30 к закладным в бортах ванны, расположив их следующим образом (рис.1):

- » 1 кронштейн расположите в центральной части бортика ванны, избегая пересечения с магнитом дверки
- » 2 кронштейна расположите по бокам

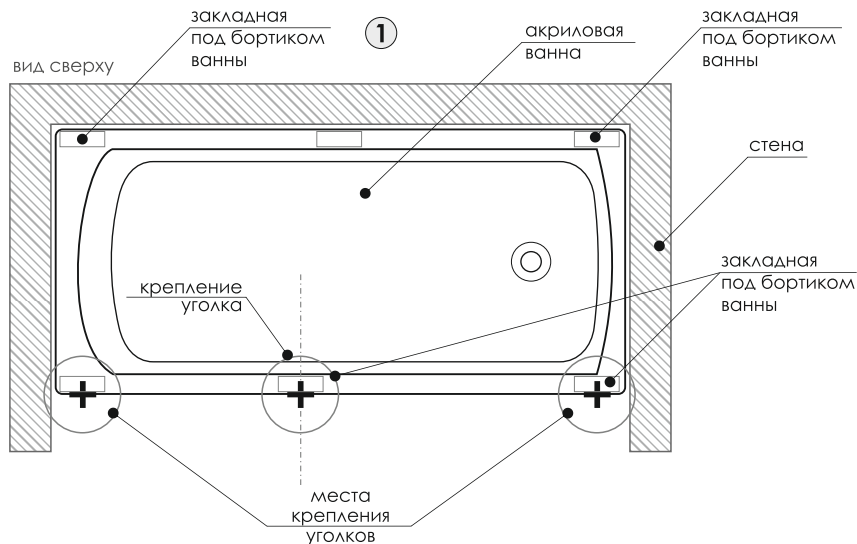


рис. 1.1



**ВНИМАНИЕ!!!**

Уголки необходимо выставлять таким образом, чтобы их выступающая часть для упора экрана была смещена внутрь бортика на 20 мм (рис. 1.2).

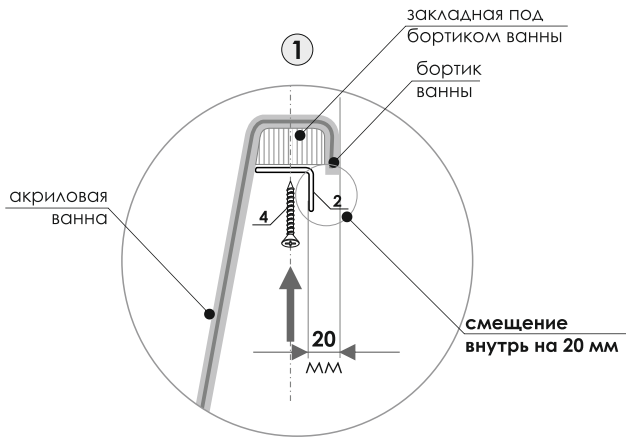


рис. 1.2

2. Выкрутите пластиковую опору с универсальных ножек или каркаса (рис. 2).

3. Надвиньте нижний кронштейн на шпильку и зафиксируйте гайками с шайбами (рис. 3).

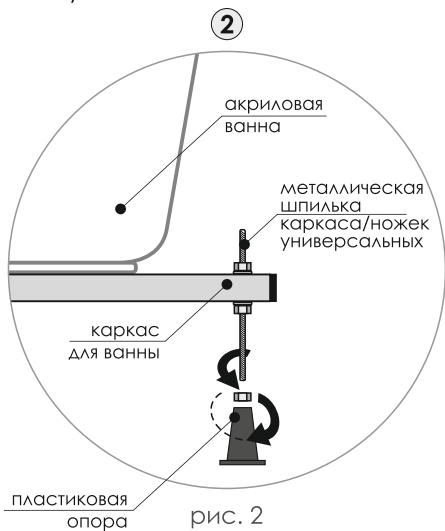


рис. 2

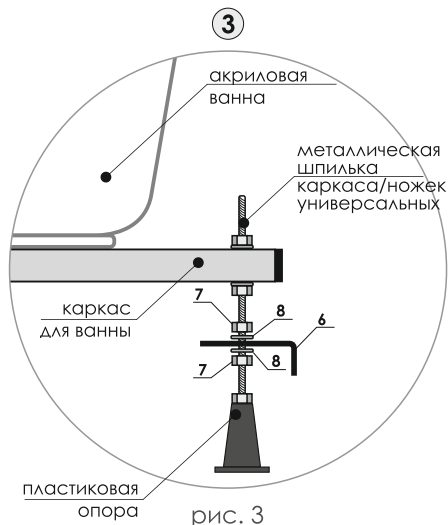
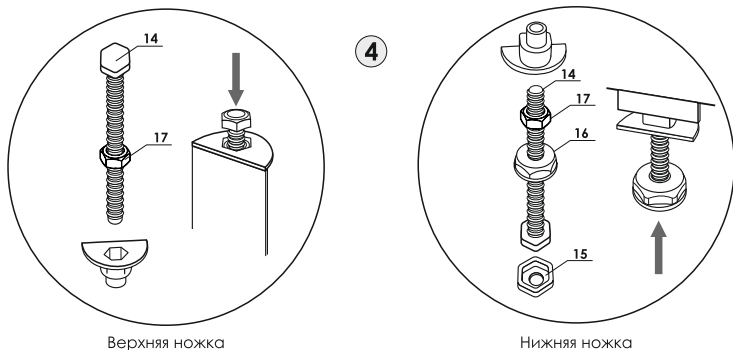


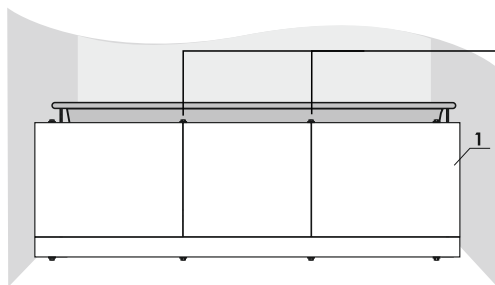
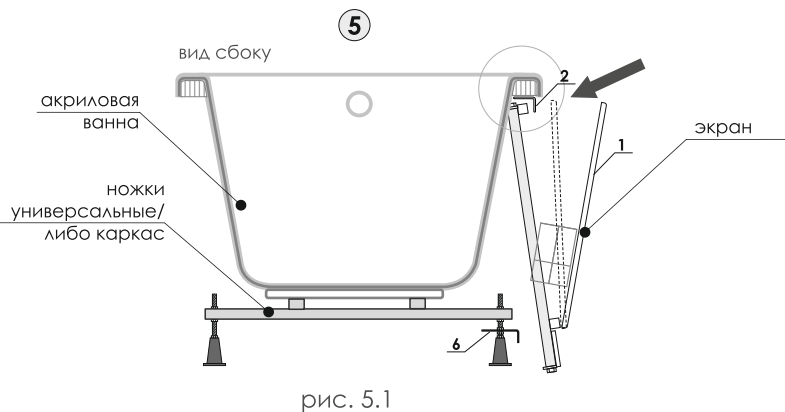
рис. 3



4. Соберите детали по схеме. Вставьте собранные детали в верхние и нижние отверстия у ножек экрана (рис.4).



5. Задвиньте экран под бортик ванны (рис. 5.1).  
Выставьте экран по уровню и выкрутите верхние распорные подпятники, обеспечив зазор между экраном и бортиком ванны 1-2 мм (рис. 5.2).



Выставьте экран по уровню и выкрутите верхние распорные подпятники, обеспечив зазор между экраном и бортиком ванны 1-2 мм.



6. С внешней стороны зафиксируйте верхний профиль экрана к уголкам под бортами ванны (рис. 6).

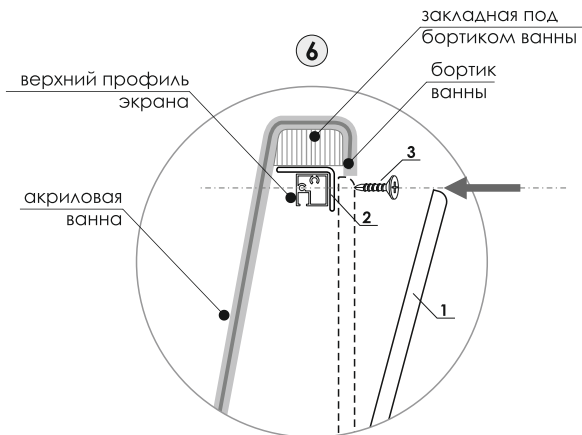


рис. 6

7. Разметьте отверстия для фиксации экрана в его цокольной части и в нижних кронштейнах (рис.7).

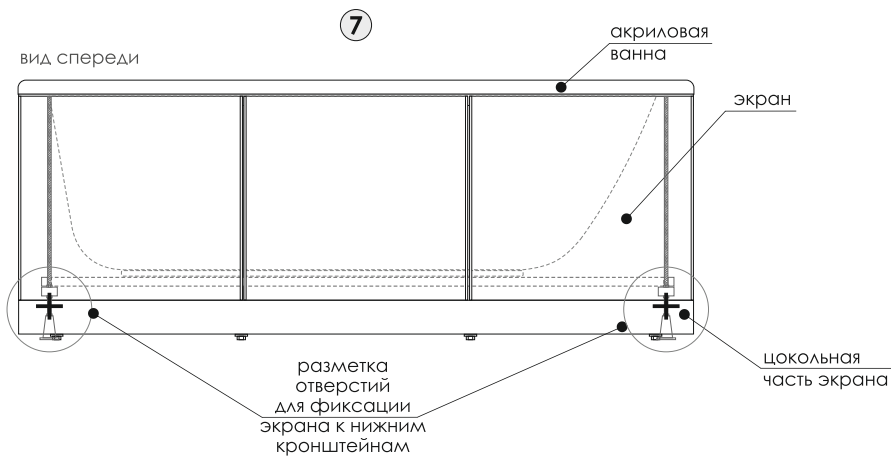


рис. 7

8. Просверлите отверстия диаметром 2,5 мм в местах разметки фиксации (рис.8).

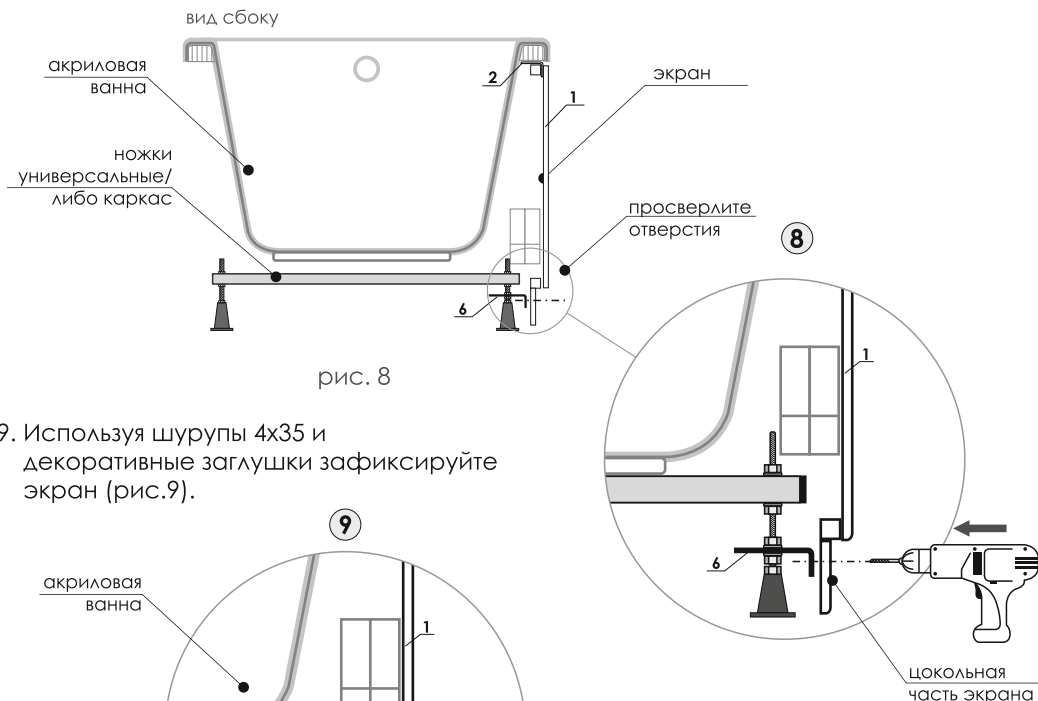


рис. 8

9. Используя шурупы 4x35 и декоративные заглушки зафиксируйте экран (рис.9).

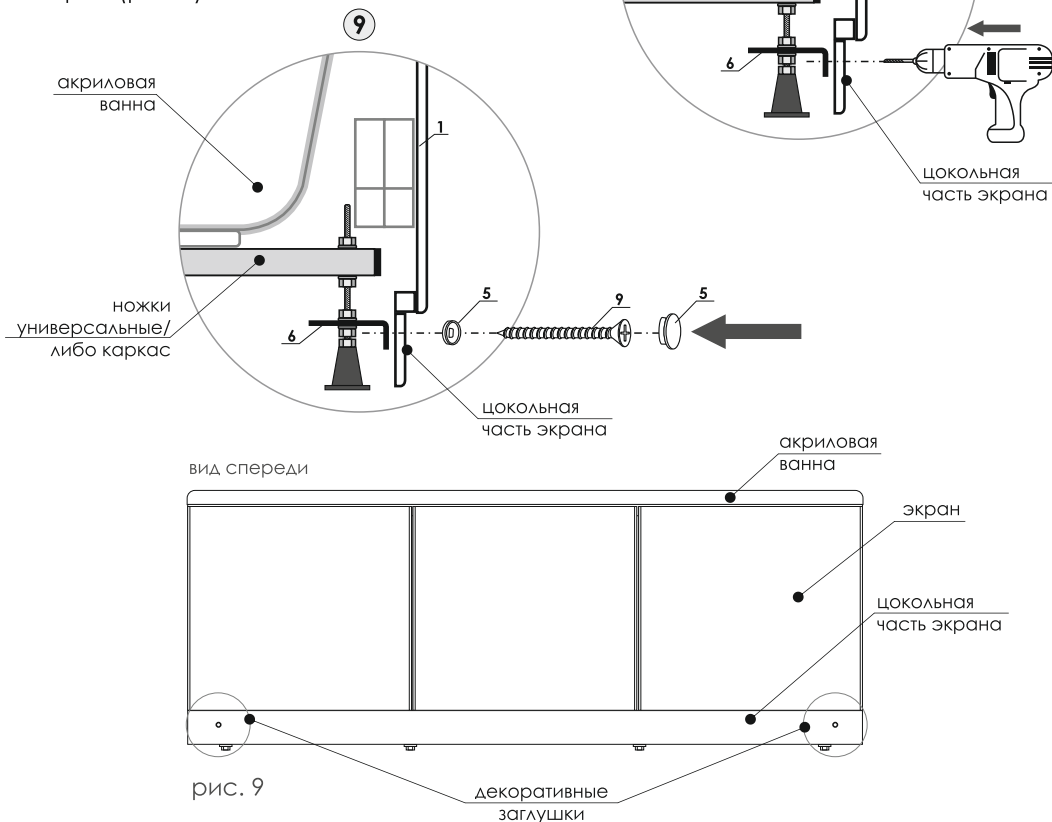
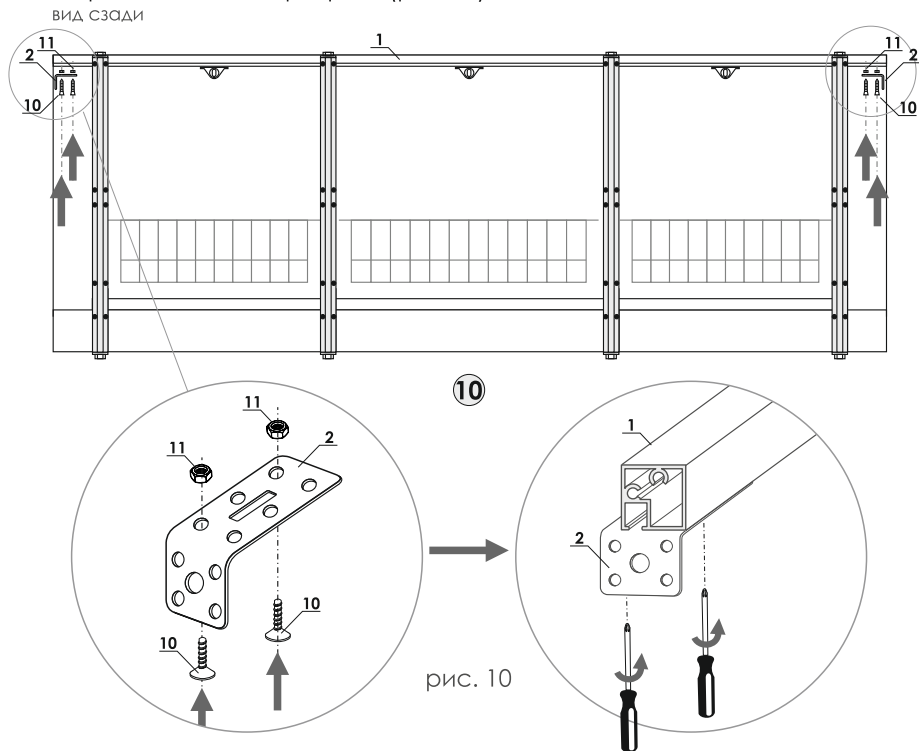


рис. 9



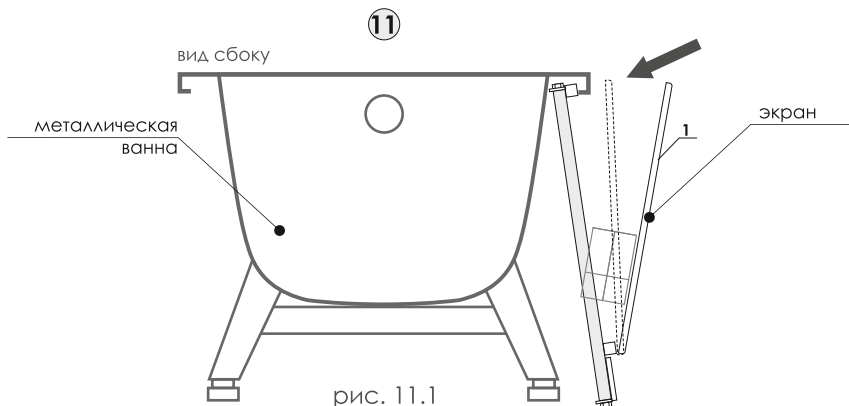
## Установка экрана под металлическую ванну

10. При помощи винтов М4х8 и гаек М4 смонтируйте уголки 52х32х30 в нижней части верхнего горизонтального профиля (рис.10).



11. Задвиньте экран под бортик металлической ванны (рис. 11.1).

Выставьте экран по уровню и выкрутите распорные подпятники, обеспечив зазор между экраном и бортиком ванны 1-2 мм (рис. 11.2).





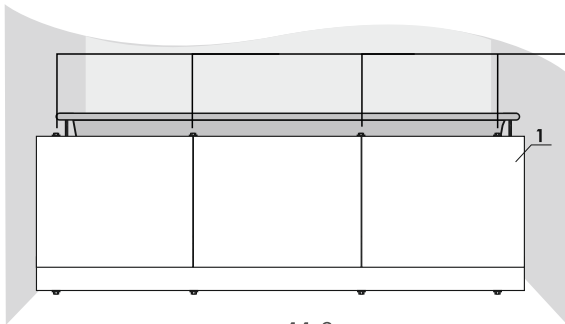


рис. 11.2

Выставьте экран по уровню, выкрутите распорные подпятники, обеспечив зазор между экраном и бортиком ванны 1-2 мм.

12. Выкрутите нижние подпятники, зафиксировав экран под ванной.  
Разметьте отверстия в стенах для фиксации экрана через уголки 52x32x30.

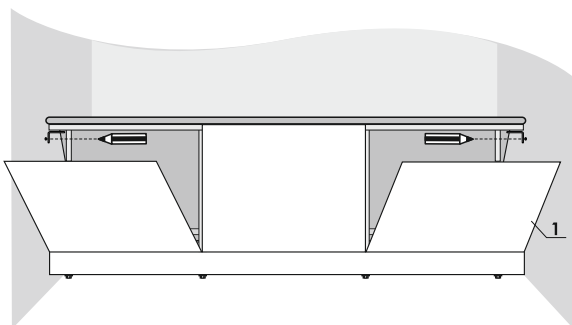
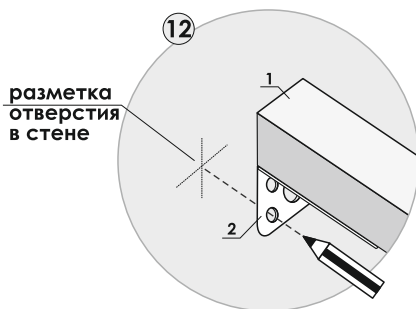
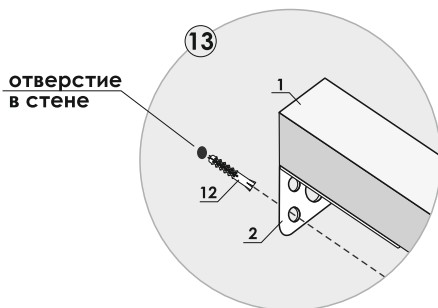


рис. 12



13. Демонтируйте экран, просверлите отверстия в стенах.  
Установите дюбели из комплекта (рис.13).



14. Установите экран на место и зафиксируйте к стенам при помощи шурупов 4,2x50 (рис. 14).

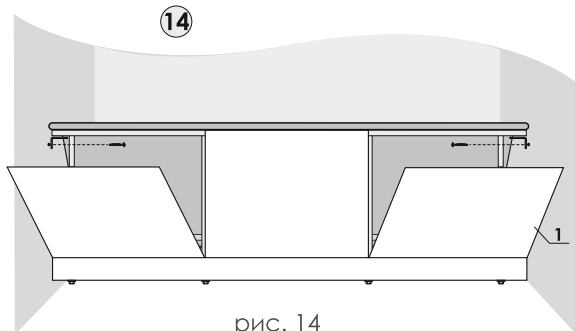
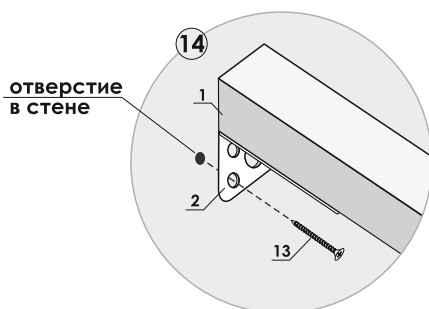


рис. 14



15. Удалите защитную пленку с панелей (рис.15).

15

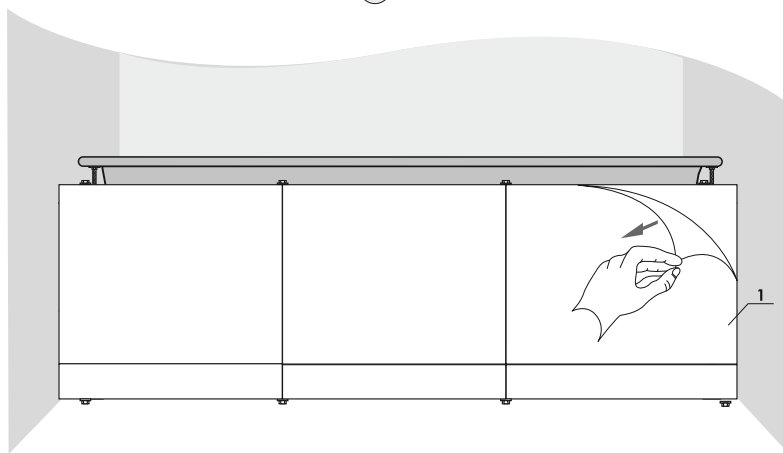


рис. 15



## РЕКОМЕНДАЦИИ ПО УХОДУ ЗА ИЗДЕЛИЕМ

» Для ухода за экраном используйте средства для пластика.

### ВНИМАНИЕ!

**Категорически запрещается использовать кислотосодержащие, спиртосодержащие, абразивные вещества и органические растворители.**

## ГАРАНТИЯ ПРОИЗВОДИТЕЛЯ

- » Производитель устанавливает на изделие гарантийный срок, который составляет **24 месяца** с момента приобретения изделия потребителем.
- » По истечении гарантийного срока претензии потребителя по качеству изделия не принимаются.

## ОГРАНИЧЕНИЯ ГАРАНТИИ

### ВНИМАНИЕ!!!

#### Гарантия не распространяется на:

- » дефекты, возникшие в связи с неправильным применением и уходом за изделием;
- » естественный износ изделия при интенсивном использовании;
- » повреждения изделия в связи с действием непреодолимой силы (стихия, пожар и т. п.);
- » дефекты, связанные с применением изделия в неправильных или экстремальных условиях.

### ВНИМАНИЕ!

**Производитель оставляет за собой право вносить изменения в изделие.**



07.07.2020г.



РОСС RU.HO12.H01607

ТУ 22.23.19-002-77550768-2019

Производитель:  
**ООО «СибПласт»**,  
630068, Россия,  
г. Новосибирск,  
ул. Приграничная, 8  
☎ **8 /383/ 325 17 71**  
✉ **sales@metakam.ru**

Филиал:  
**ООО «СибПласт»**,  
143960, Россия, г. Реутов,  
Московская область,  
ул. Фабричная, 12  
☎ **8 /495/ 777 64 37**  
✉ **sales1@metakam.ru**

Филиал:  
**ООО «СибПласт»**,  
620085, Россия,  
г. Екатеринбург,  
ул. Титова, 29  
☎ **8 /343/ 210 80 33**  
✉ **screen@metakam.ru**

Филиал:  
**ООО «Пластиклайн»**,  
02099, Украина, г.Киев,  
ул. Бориспольская, 9  
☎ **+38 /044/ 369 56 72**  
**+38 /067/ 433 77 66**  
✉ **sale@metakam.ua**