

Руководство по эксплуатации.
**Смеситель однорукояточный для душевой
кабины настенный**



varion.ru

vk.com/varionarmaturen

facebook.com/varionarmaturen

google.ru/+VarionRu

varionarmaturen.livejournal.com

twitter.com/varionarmaturen

odnoklassniki.ru/group/52103716798557

Изготовлен в Санкт-Петербурге ООО «КАЯ»
198207, С-Петербург, Трамвайный пр. д. 6,
литер А, тел. (812) 252-77-55

Дата выпуска _____

Вы приобрели качественный смеситель Российского производства однорукояточный для душевой кабины настенный. Смеситель адаптирован к условиям эксплуатации в России. В смесителе с регулировкой напора и температуры воды одной рукояткой установлен смешивающий картридж типа KCG, Fluhs с керамическими шайбами, имеющими микропористую поверхность, заполненную температуростойкой смазкой. Корпусные детали изготовлены из латуни марки ЛС59 с хромо-никелевым покрытием.

1. УСТАНОВОЧНЫЕ РАЗМЕРЫ И ПАРАМЕТРЫ.

- 1.1. Установочное расстояние между осями подводящих труб 150 ± 15 мм
- 1.2. Отклонение от параллельности между осями эксцентрикков ± 3 град.
- 1.3. Рекомендуемое давление 2,5 атм

- 1.4. Рабочая температура стр. 2
- до 75 С
- 1.5. Масса смесителя в комплекте, не более 2кг.
(Смеситель предназначен для работы на давлении от 2 до 6,3 атм)

2. ПОДГОТОВКА К РАБОТЕ И ТЕХНИЧЕСКОЕ ОБСЛУЖИВАНИЕ.

Перед установкой смесителя и выполнением работ по техническому обслуживанию перекройте подачу воды из системы водоснабжения.

Порядок установки.

Для быстрой и качественной установки мы рекомендуем специалистов нашего Сервис-центра тел. 8-921-309-34-97.

2.1. Установите эксцентрики (3) в подводящие трубы, обеспечив расстояние 150 мм между осями эксцентриков по горизонтали. Для качественной установки необходимо, чтобы отклонение осей муфт с резьбой от перпендикуляра к стенке было в сумме не более 3 градусов, длина резьбовой части на муфтах не менее 10 мм, расстояние между осями муфт 150 мм.

2.2. На эксцентрики навинтите фартуки (5).

2.3. Поместите прокладки 4 в гайки накидные.

2.4. Закрепите смеситель с помощью накидных гаек на эксцентриках.

2.5. Присоедините шланг (7) через прокладку (6) к патрубку переходника-держателя.

2.6. Присоедините насадку душевую (1) к шлангу (7) через прокладку (6).

Конусообразный конец шланга должен быть со стороны душевой насадки, чтобы можно было пользоваться держателем или стойкой.

2.7. После установки протрите смеситель сухой тканью.

Примечание: Смеситель не допускается чистить с применением абразивных материалов (песка, пасты с абразивами и т.д.),

средств, содержащих кислоты и высокоактивные растворители. Для чистки смесителя применяйте мыльный раствор. Рекомендуется установить на квартирном вводе фильтр со сменными картриджами.

Для затяжки гаек во избежание повреждения защитно-декоративного покрытия применяйте мягкие прокладки под ключ.

3. ЭКСПЛУАТАЦИЯ СМЕСИТЕЛЯ.

Перед пробным пуском воды скрутите душевую насадку, чтобы грязь и окалина, отслоившиеся во время установки, были вымыты из смесителя. После пропуска воды аэратор повернуть обратно. То же самое рекомендуется делать и после любых профилактических работ и т.д. В случае неаккуратного монтажа смесителя, а также дефектов, возникших вследствие попадания твердых, нерастворимых частиц из системы водоснабжения, может возникнуть необходимость замены некоторых деталей еще в течение гарантийного срока. Их замена не является гарантийным ремонтом.

4. ГАРАНТИЙНЫЕ ОБЯЗАТЕЛЬСТВА И ВОЗМОЖНЫЕ НЕИСПРАВНОСТИ.

Гарантийный срок 5 лет (с медицинской монорукояткой 5 лет). Гарантийный срок исчисляется со дня продажи смесителя магазином, но не более 6-и лет с даты выпуска смесителя, указанной в паспорте изделия. Для гарантийного обслуживания необходимо сохранить кассовый (товарный) чек и эту инструкцию с отметкой о продаже, а для обмена или возврата необходима справка-заключение сервисной компании. При отсутствии или исправлении даты продажи гарантийный срок

исчисляется с даты выпуска смесителя.

* Претензии по качеству смесителя, а также качеству его комплектующих и составных частей принимаются только в течение гарантийного срока, установленного на смеситель.

* Гарантийный ремонт осуществляется бесплатно (включая стоимость работ, материалов), только в том случае, если недостатки в изделии возникли вследствие обстоятельств, за которые отвечает изготовитель (дефекты изготовления, некачественные материалы, и т.д.), без необоснованных задержек в течение не более двадцати рабочих дней со дня обращения в уполномоченную сервисную компанию в мастерской или на дому у потребителя по усмотрению сервисной компании.

* Дефекты устраняются путем ремонта смесителя или замены его неисправных деталей.

* В случае возникновения претензий по качеству работы внутренних устройств смесителя не рекомендуется демонтировать его с места установки до осмотра представителем сервисной компании,

иначе невозможно будет установить наличие неисправности и ее причину. Исключение составляет замена тех частей смесителя, которые могут быть сняты со смесителя без применения специальных инструментов (излив, аэратор, душевая насадка, шланг, маховики и т.д.), замена производится при доставке их потребителем в сервис центр или торговую организацию.

* Гарантия распространяется только на смеситель.

* Гарантию на установку и подключение обеспечивает монтажная организация.

Гарантийный ремонт не производится в случаях:

* Невыполнения условий установки, подключения, эксплуатации и обслуживания, изложенных в паспорте и гарантийном талоне.

Смеситель имеет механические повреждения от небрежного хранения, транспортировки, монтажа,

неаккуратной эксплуатации.

* Неисправность вызвана загрязнением, образованием известкового налета, наличием посторонних предметов в смесителе.

* Если смеситель разбирался или ремонтировался лицом, которое не имеет сертификата на оказание услуг, выданного изготовителем, либо части изделия были заменены частями, не рекомендованными изготовителем.

* Смеситель имеет дефекты хромоникелевого покрытия, возникшие вследствие нарушения правил эксплуатации, либо использования чистящих средств, содержащих кислоты и растворители. При пользовании душем следует избегать небрежного обращения с душевой насадкой.

* Не рекомендуется класть и ронять душевую насадку на пол, в ванную, в раковину, в тазик и оставлять при включенной горячей воде. При неправильном обращении возможно преждевременное истирание и вспучивание декоративного покрытия душевой насадки.

Такое ухудшение внешнего покрытия насадки или кожуха не влияет на их функционирование и не является гарантийным случаем. Покупатель, в случае надобности, меняет их самостоятельно.

Порвать или раскрутить душевой шланг можно только в случае, если при использовании приложены чрезмерные усилия.

Шланг, испорченный таким образом, замене по гарантии не подлежит.

При возникновении спора о причинах возникновения недостатков товара продавец (изготовитель) или выполняющая функции продавца (изготовителя) на основании договора с ним организация обязана провести экспертизу товара за свой счет. Если в поломке виноват покупатель, с покупателя может быть взыскана стоимость экспертизы (Глава II ст.18

п.5 абзац 3, 4 Закона Р.Ф. «О защите прав потребителей»). Потребитель вправе оспорить заключение такой экспертизы в судебном порядке. Более подробную информацию о гарантии и о возможных нарушениях работы смесителя (не попадающие под действие гарантии), методы их устранения и об установке смесителя, Вы можете узнать на нашем сайте [www. varion.ru](http://www.varion.ru).

Гарантия не распространяется:

* На такие виды работ, как смазка, регулировка, чистка, замена расходных материалов и прочий уход за смесителем, оговоренный в инструкции по эксплуатации.

Факт приобретения смесителя является согласием потребителя с настоящими условиями предоставления гарантии производителем и соблюдением условий эксплуатации. *Данные гарантийные обязательства распространяются на потребителя в трактовке ФЗ «О защите прав потребителей». Для остальных пользователей гарантийное обслуживание осуществляется в соответствии с договором о гарантийном обслуживании.*

Качество поставляемого Товара соответствует требованиям действующих межгосударственных стандартов ГОСТ 19681-2016. "Арматура санитарно-техническая водоразборная. Общие технические условия." и ГОСТ 25809-96 "Смесители и краны водоразборные. Типы и основные размеры" в части, касающейся Товара и подтверждено Техническими условиями 25.99.11-033-23109171-2017 ООО "КАЯ", а безопасность жизни, здоровья потребителей, охрана окружающей среды подтверждена Экспертным заключением от 14.10.2016 г. № 78.22.62.000.Э.3101.10.16, Сертификатом соответствия № РОСС RU.АГ99.Н11021 (срок действия по 28.11.19). Все используемые

материалы и детали соответствуют СанПин 2.1.4.1074-01. Срок службы изделия 10 лет.

По вопросам гарантийного и сервисного обслуживания

в г. Санкт-Петербурге обращаться в Сервисный Центр по адресу: Трамвайный пр. д. 6, литер А, тел. (812) 252-12-70. Часы работы С.Ц. с 10.00 до 17.00 по М.в.

В г. Москве: По тел +7-(495)-646-96-62 ул. Расплетина, д. 13, инд. 123060.

В Екатеринбурге: ООО АСЦ “Мотив”, ул. Чапаева 7 оф.36, тел:8 (343) 271-53-26; 8 (343) 271-53-36; motiv-66@mail.ru

В Воронеже: Сервис-центр «АКИ Стройгаз» в ул. Машиностроителей, д. 8, тел.: +7 (473) 277-49-99 (доб. 0996, 0997)

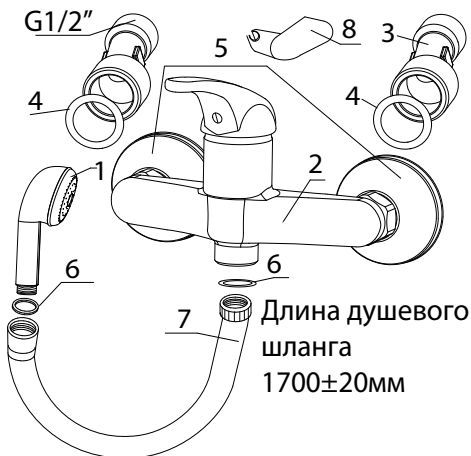
в Твери: Сервис-центр компании «Российская Сантехника» ул. Афанасия Никитина, д. 33, тел.: +7 (4822) 77-35-92

В связи с постоянной работой по усовершенствованию смесителя, производитель оставляет за собой право вносить изменения в конструкцию изделия, не отраженные в данной инструкции.

КОМПЛЕКТНОСТЬ СМЕСИТЕЛЯ.

1. Душевая насадка.
2. Корпус смесителя в сборе.
3. Эксцентрик переходник с G1/2” на G3/4” -2 шт.
4. Прокладка G3/4” эксцентрика - 2 шт.
5. Фартук декоративный - 2 шт.
6. Прокладка G1/2” душевого шланга-2шт.
7. Душевой шланг 1,7м.
8. Настенный держатель душевой насадки.
9. Коробка упаковочная.
10. Руководство по эксплуатации с гарантийным талоном.
11. Этикетка гарантии.

КОМПЛЕКТНОСТЬ СМЕСИТЕЛЯ



*При покупке проверяйте комплектность изделий.
Некомплектные изделия не обмениваются.*

ОТМЕТКА О ПРОДАЖЕ

Смеситель _____

продан магазином _____

« ____ » _____ 20 ____ г. Подпись _____

Гарантийный талон № 1

Штамп магазина

Наименование: _____

Дата продажи: _____

Гарантийный талон № 2

Штамп магазина

Наименование: _____

Дата продажи: _____

Установочная размеры.

Для комплекта с жесткой душевой стойкой используется специальный корпус смесителя, позволяющий легко установить душевую стойку в правильное положение.

