

## **К О Н В Е К Т О Р**

**НКНД (НКНДН) 05 - 10.050...300**

**НКД (НКДН) 05 - 10.050...300**

**НКНД (НКНДН) 10 - 15.050...300**

**НКД (НКДН) 10 - 15.050...300**

**НКНД (НКНДН) 20 - 25.050...300**

**НКД (НКДН) 20 - 25.050...300**

## **П А С П О Р Т**

**106 - 000 ПС**

Конвекторы НКД, НКДН, НКНД, НКНДН - отопительные приборы малой высоты для систем водяного теплоснабжения монтируемые на стене или полу, двойной глубины.

Элемент нагревательный конвектора изготовлен из медных труб с алюминиевым оребрением. Кожух выполнен из оцинкованной стали окрашенной эпоксиполиэфирной краской. Защитная декоративная решётка может быть как сборная из алюминиевого профиля, так и стальная сборная из окрашенного профиля или просечная.



## 1. НАЗНАЧЕНИЕ

1.1. Конвектор предназначен для отопления жилых и административных зданий и используется в двухтрубных системах водяного отопления с принудительной циркуляцией.

1.2. Конвектор допускается эксплуатировать в системах водяного отопления с температурой теплоносителя до 130 С° и избыточным давлением теплоносителя до 1,6 МПа (16 кгс/см<sup>2</sup>).



## 2. ОБОЗНАЧЕНИЕ ИЗДЕЛИЯ

НКДН 05-10.120 -А1

### Тип

НКД – напольный сдвоенный, боковое подключение,  
 НКДН – напольный сдвоенный, нижнее подключение,  
 НКНД – настенный сдвоенный, боковое подключение,  
 НКНДН – настенный сдвоенный, нижнее подключение,

### Высота нагревательного элемента, мм

05 = 50, 10 = 100, 20 = 200

### Габаритные размеры кожуха, мм

Высота: 10 = 100, 15 = 150, 25 = 250

Длина: 050 = 500, 060 = 600, 070 = 700, 080 = 800, 090 = 900,  
 100 = 1000, 110 = 1100, 120 = 1200, 130 = 1300, 140 = 1400, 150 = 1500,  
 160 = 1600, 170 = 1700, 180 = 1800, 190 = 1900, 200 = 2000, 210 = 2100,  
 220 = 2200, 230 = 2300, 240 = 2400, 250 = 2500, 260 = 2600, 270 = 2700,  
 280 = 2800, 290 = 2900, 300 = 3000

### Исполнение решетки

Ал. – решетка алюминиевая

Ст. – решетка стальная.

Пр. – решетка стальная, просечная.



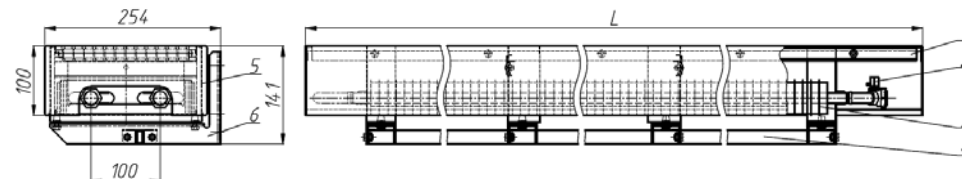
## 3. КОМПЛЕКТНОСТЬ ПОСТАВКИ

Конвектор в сборе	1 шт.
Ключ воздушного клапана	1 шт.
Коробка упаковочная	1 шт.
Паспорт	1 шт.



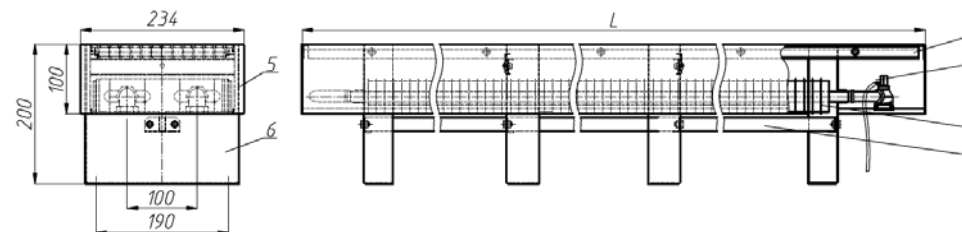
#### 4. УСТРОЙСТВО И ТЕХНИЧЕСКИЕ ХАРАКТЕРИСТИКИ

- 4.1. Конвекторы снабжены ручными воздухоотводчиками. Для удаления воздуха к конвектору прилагается специальный ключ. Воздухоотводчики снабжены полимерными трубками для отвода газо-воздушной смеси в нижнюю часть прибора.
- 4.2. Размеры и технические характеристики изделий представлены на Рис.1-6 и в таблице 1.



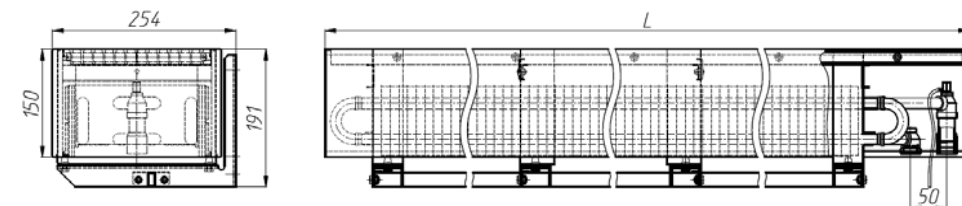
**Рис.1 Конвектор настенный двоянный с боковым подключением – НКНД 05-10.050...300.**

*1-решётка, 2-воздухоспускной клапан, 3-тепловой элемент, 4-стяжка, 5-кожух, 6-кронштейн с отверстиями для крепления к стене.*

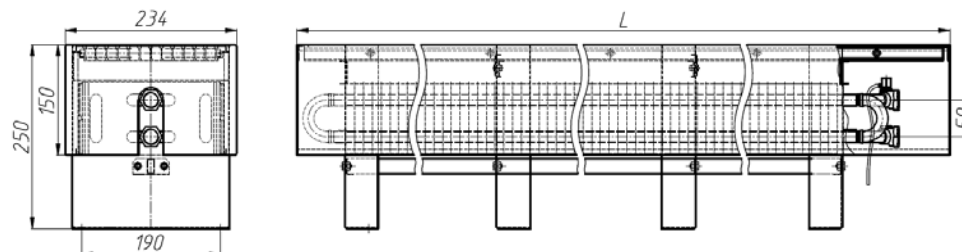


**Рис.2 Конвектор напольный двоянный с нижним подключением – НКДН 05-10.050...300.**

*1-решётка, 2-воздухоспускной клапан, 3-тепловой элемент, 4-стяжка, 5-кожух, 6-опоры для крепления к полу.*



**Рис.3 Конвектор настенный двоянный с нижним подключением НКНДН 10-15.050...300.**



**Рис.4 Конвектор напольный двоянный с боковым подключением – НКД 10-15.050...300.**

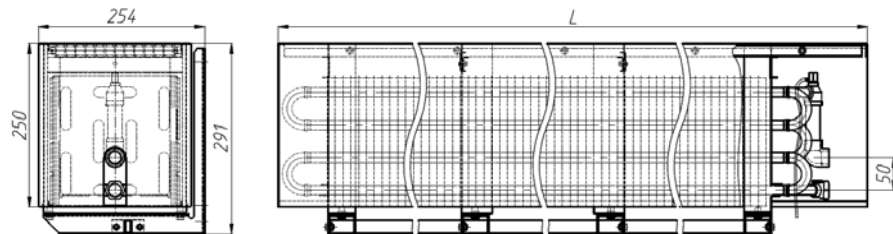


Рис.5 Конвектор настенный двоянный с боковым подключением – НКНД 20-25.050...300.

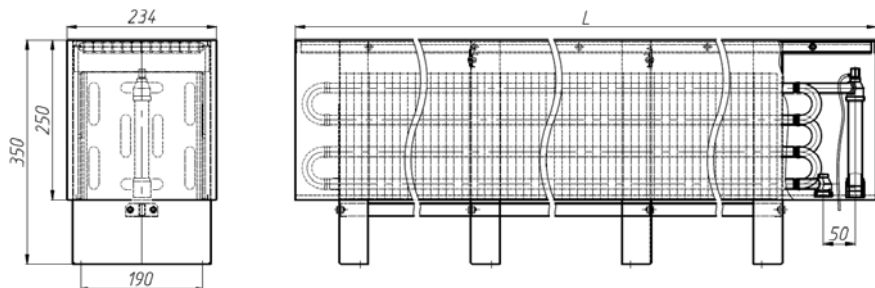


Рис.6 Конвектор напольный двоянный с нижним подключением НКНД 20-25.050...300.

Таблица 1

Обозначение конвектора	Номинальный тепловой поток Q <sub>н</sub> , кВт	Высота, мм *	Глубина, мм	Длина, мм	Масса, кг	Площадь поверхности нагрева F, м <sup>2</sup>	Объем воды в конвекторе, л
<b>НКНД (НКД), НКНДН (НКДН) 05-10</b>							
05-10.050	499	141 (200)	254 (234)	500	5,6	0,97	0,26
05-10.060	681	141 (200)	254 (234)	600	6,2	1,33	0,33
05-10.070	852	141 (200)	254 (234)	700	7,0	1,66	0,40
05-10.080	1034	141 (200)	254 (234)	800	7,7	2,02	0,47
05-10.090	1216	141 (200)	254 (234)	900	8,5	2,37	0,54
05-10.100	1387	141 (200)	254 (234)	1000	9,3	2,71	0,60
05-10.110	1569	141 (200)	254 (234)	1100	10,6	3,06	0,67
05-10.120	1751	141 (200)	254 (234)	1200	11,4	3,41	0,74
05-10.130	1922	141 (200)	254 (234)	1300	12,2	3,75	0,81
05-10.140	2104	141 (200)	254 (234)	1400	13,0	4,10	0,88
05-10.150	2286	141 (200)	254 (234)	1500	13,8	4,46	0,95
05-10.160	2458	141 (200)	254 (234)	1600	15,8	4,79	1,01
05-10.170	2640	141 (200)	254 (234)	1700	16,5	5,15	1,08
05-10.180	2822	141 (200)	254 (234)	1800	17,2	5,50	1,15
05-10.190	2993	141 (200)	254 (234)	1900	18,5	5,84	1,22

Обозначение конвектора	Номинальный тепловой поток Q <sub>нч</sub> , кВт	Высота, мм *	Глубина, мм	Длина, мм	Масса, кг	Площадь поверхности нагрева F, м <sup>2</sup>	Объём воды в конвекторе, л
05-10.200	3175	141 (200)	254 (234)	2000	19,2	6,19	1,29
05-10.210	3357	141 (200)	254 (234)	2100	20,0	6,55	1,36
05-10.220	3528	141 (200)	254 (234)	2200	20,7	6,88	1,43
05-10.230	3710	141 (200)	254 (234)	2300	21,4	7,24	1,50
05-10.240	3892	141 (200)	254 (234)	2400	22,2	7,59	1,57
05-10.250	4064	141 (200)	254 (234)	2500	22,9	7,92	1,63
05-10.260	4246	141 (200)	254 (234)	2600	24,1	8,28	1,70
05-10.270	4428	141 (200)	254 (234)	2700	21,3	8,63	1,77
05-10.280	4599	141 (200)	254 (234)	2800	21,9	8,97	1,84
05-10.290	4781	141 (200)	254 (234)	2900	22,5	9,32	1,91
05-10.300	4963	141 (200)	254 (234)	3000	23,0	9,68	1,98
<b>НКНД (НКД), НКНДН (НКДН) 10-15</b>							
10-15.050	688	191 (250)	254 (234)	500	7,1	1,88	0,52
10-15.060	939	191 (250)	254 (234)	600	8,2	2,57	0,66
10-15.070	1176	191 (250)	254 (234)	700	9,3	3,22	0,79
10-15.080	1427	191 (250)	254 (234)	800	10,4	3,91	0,93
10-15.090	1678	191 (250)	254 (234)	900	11,5	4,60	1,07
10-15.100	1914	191 (250)	254 (234)	1000	12,5	5,25	1,20
10-15.110	2166	191 (250)	254 (234)	1100	14,3	5,94	1,34
10-15.120	2417	191 (250)	254 (234)	1200	15,4	6,63	1,48
10-15.130	2653	191 (250)	254 (234)	1300	16,5	7,28	1,62
10-15.140	2904	191 (250)	254 (234)	1400	17,6	7,96	1,76
10-15.150	3155	191 (250)	254 (234)	1500	18,7	8,65	1,90
10-15.160	3392	191 (250)	254 (234)	1600	19,8	9,30	2,03
10-15.170	3643	191 (250)	254 (234)	1700	20,9	9,99	2,17
10-15.180	3894	191 (250)	254 (234)	1800	22,0	10,68	2,31
10-15.190	4130	191 (250)	254 (234)	1900	23,7	11,33	2,44
10-15.200	4382	191 (250)	254 (234)	2000	24,8	12,02	2,58
10-15.210	4633	191 (250)	254 (234)	2100	25,9	12,71	2,72
10-15.220	4869	191 (250)	254 (234)	2200	27,0	13,36	2,85
10-15.230	5120	191 (250)	254 (234)	2300	28,1	14,05	2,99
10-15.240	5371	191 (250)	254 (234)	2400	29,2	14,74	3,14
10-15.250	5608	191 (250)	254 (234)	2500	30,3	15,39	3,27
10-15.260	5859	191 (250)	254 (234)	2600	32,0	16,08	3,41
10-15.270	6110	191 (250)	254 (234)	2700	33,2	16,77	3,55

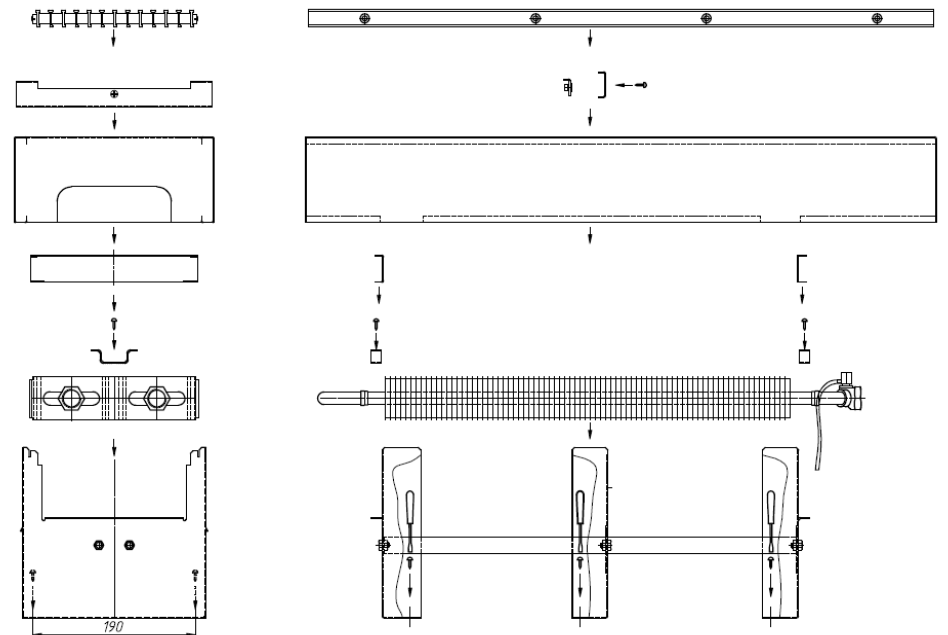
Обозначение конвектора	Номинальный тепловой поток $Q_{ну}$ , кВт	Высота, мм *	Глубина, мм	Длина, мм	Масса, кг	Площадь поверхности нагрева $F$ , м <sup>2</sup>	Объём воды в конвекторе, л
10-15.280	6346	191 (250)	254 (234)	2800	34,2	17,42	3,68
10-15.290	6598	191 (250)	254 (234)	2900	35,3	18,11	3,82
10-15.300	6849	191 (250)	254 (234)	3000	36,4	18,80	3,96
<b>НКНД (НКД), НКНДН (НКДН) 20-25</b>							
20-25.050	895	291 (350)	254 (234)	500	13,7	3,76	1,04
20-25.060	1221	291 (350)	254 (234)	600	15,8	5,14	1,32
20-25.070	1528	291 (350)	254 (234)	700	17,8	6,44	1,58
20-25.080	1855	291 (350)	254 (234)	800	19,8	7,82	1,86
20-25.090	2181	291 (350)	254 (234)	900	21,9	9,2	2,14
20-25.100	2489	291 (350)	254 (234)	1000	23,8	10,5	2,4
20-25.110	2815	291 (350)	254 (234)	1100	27,1	11,88	2,68
20-25.120	3142	291 (350)	254 (234)	1200	29,2	13,26	2,96
20-25.130	3449	291 (350)	254 (234)	1300	31,2	14,56	3,24
20-25.140	3775	291 (350)	254 (234)	1400	33,2	15,92	3,52
20-25.150	4102	291 (350)	254 (234)	1500	35,3	17,3	3,8
20-25.160	4409	291 (350)	254 (234)	1600	37,3	18,6	4,06
20-25.170	4736	291 (350)	254 (234)	1700	39,4	19,98	4,34
20-25.180	5062	291 (350)	254 (234)	1800	41,4	21,36	4,62
20-25.190	5369	291 (350)	254 (234)	1900	44,6	22,66	4,88
20-25.200	5696	291 (350)	254 (234)	2000	46,6	24,04	5,16
20-25.210	6022	291 (350)	254 (234)	2100	48,7	25,42	5,44
20-25.220	6330	291 (350)	254 (234)	2200	50,7	26,72	5,7
20-25.230	6656	291 (350)	254 (234)	2300	52,8	28,1	5,98
20-25.240	6983	291 (350)	254 (234)	2400	54,8	29,48	6,28
20-25.250	7290	291 (350)	254 (234)	2500	56,8	30,78	6,54
20-25.260	7616	291 (350)	254 (234)	2600	60,0	32,16	6,82
20-25.270	7943	291 (350)	254 (234)	2700	62,1	33,54	7,1
20-25.280	8250	291 (350)	254 (234)	2800	64,1	34,84	7,36
20-25.290	8577	291 (350)	254 (234)	2900	66,2	36,22	7,64
20-25.300	8903	291 (350)	254 (234)	3000	68,2	37,6	7,92

Номинальный тепловой поток ( $Q_{ну}$ ) определен при нормированных условиях (ну): температурный напор, т.е. разность температур между среднеарифметической температурой теплоносителя в конвекторе и расчетной температурой воздуха в отапливаемом помещении, равен 70 °С; расход теплоносителя через присоединительные патрубки конвектора составляет 0,1 кг/с (360 кг/ч) при его движении по схеме "сверху-вниз"; атмосферное давление - 1013,3 гПа (760 мм рт.ст.)

\* Высота конвектора может быть увеличена за счет высоты ножек по специальному заказу.

## ✓ 5. МОНТАЖ

- 5.1. Монтаж конвекторов должен выполнять специалист-сантехник согласно требованиям СНиП 3.05.01-85 «Внутренние санитарно-технические системы».
- 5.2. Для монтажа конвектора настенного или напольного варианта для удобства, необходимо снять решётку, кожух и тепловой пакет.  
 Приподнять кожух на 3...4 мм, освободив его от зацепов на крайних опорах (средние опоры зацепов не имеют), разведя снизу панели кожуха возле опор.  
 Снять алюминиевую решётку, сместив к торцу конвектора.  
 Снять планки поддерживающие решётку на средних опорах, открутив винты М4.  
 Снять кожух.  
 Для удобства монтажа снять тепловой элемент, открутив 2 винта освободив от прижимов.
- 5.3. Для напольных конвекторов по отверстиям в опорах произвести разметку на чистом полу (Неровность пола не должна превышать 3мм. на длине конвектора. Или выставить конвектор, используя подкладки под опоры.) Конвекторы длиной более 1,1 метра имеют три опоры, длиной более 1,9 метра четыре, а длиной более 2,5 метра - пять.  
 Для настенных конвекторов по отверстиям в кронштейнах произвести разметку на стене (после проведения отделочных работ). При этом следует учесть, что для оптимальной теплоотдачи расстояние между конвектором и полом, должно быть 100-120 мм, а между конвектором и подоконником не менее 100 мм.



**Рис.7**

- 5.4. Выполнить отверстия, установить дюбели.  
 В напольном варианте закрепить опоры шурупами (рис. 7).  
 В настенном исполнении ввинтить верхние шурупы, навесить кронштейны со стяжкой на шурупы, затем установить нижние шурупы, закрепить, подтянуть верхние (рис. 8а).

- 5.5. Установить, в настенном варианте, опоры на кронштейны зафиксировав болтами (также можно установить на кронштейны конвектор в сборе, если низкий подоконник, потом преподнять кожух для соединения штуцеров с трубопроводом). Установить тепловой элемент на опоры. Зафиксировать скобами. Выполнить соединение штуцеров конвектора с подводящим и отводящим трубопроводами. Чтобы исключить сворачивание медных труб конвектора при соединении необходимо ключом удерживать шестигранники штуцеров нагревательного элемента (рис.7, 8б).

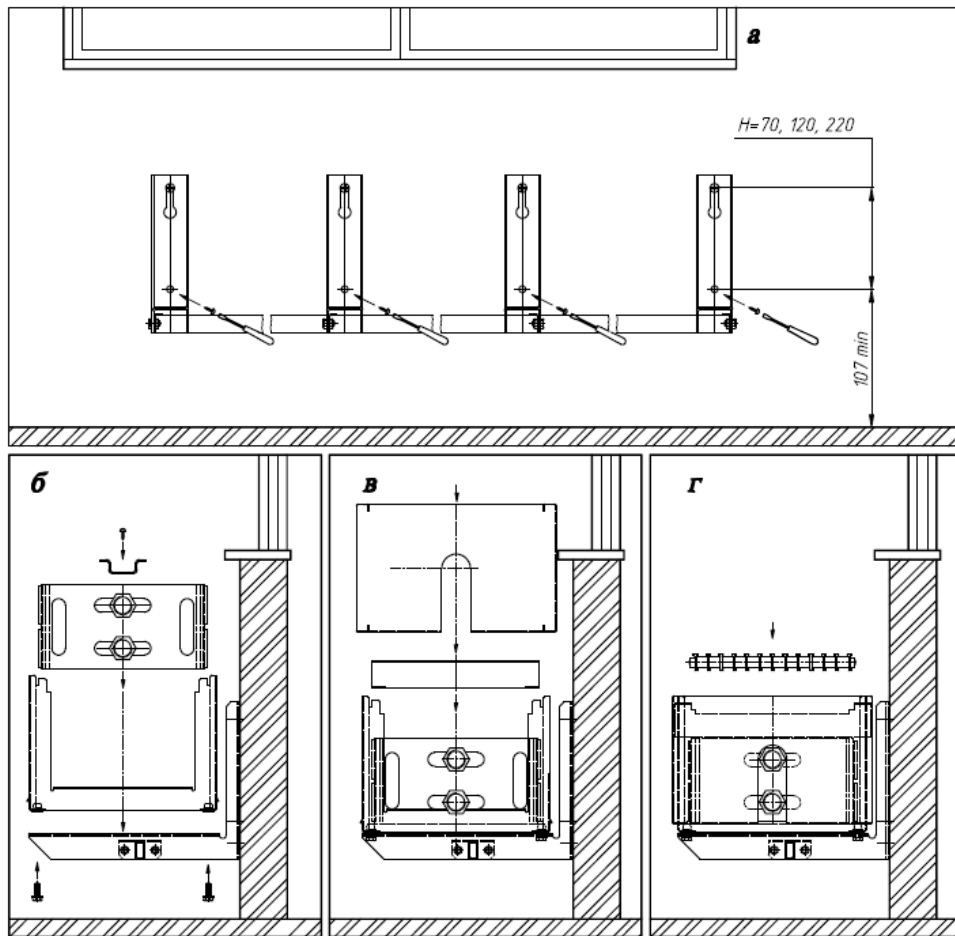


Рис.8

- 5.6. Удалить воздух из конвектора. Для этого свободный конец пластиковой трубки опустить в заранее приготовленную емкость для слива воды. Ключом воздушного клапана отвернуть воздушный клапан на 1-2 оборота. После того, как из трубки вода пойдет сплошной струей без пузырьков воздуха, воздушный клапан закрыть.
- 5.7. Установить на крайние опоры вставки, для поддержки декоративной решетки. Навесить кожух обратно на опоры, не фиксируя в опорах (рис.7, 8в).



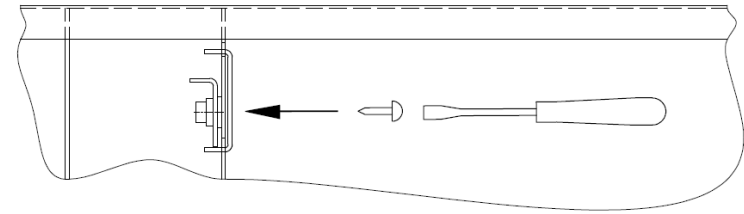


Рис.9

- 5.8. Установить планки поддерживающие решётку на среднии опоры, зафиксировать винтами (рис.9).
- 5.9. Установить решётку, сверху заведя её за отгибы боковин, выставить посередине (рис.8г).  
Защёлкнуть кожух в зацепах, приложив усилие сверху в районе крайних опор.



## 6. ХРАНЕНИЕ И ТРАНСПОРТИРОВКА

- 6.1. Хранить конвекторы до начала эксплуатации и транспортировать следует в таре изготовителя, уложенными в штабели не более 4х рядов.
- 6.2. Допускается транспортирование конвекторов любым видом транспорта.
- 6.3. Условия хранения и транспортирования Ж2 по ГОСТ 15150-69.  
Температура воздуха от -50 до +50 °С;  
относительная влажность до 100% при 25 °С (среднегодовое значение 80% при 15 °С) в отсутствии атмосферных осадков.

**Внимание:** Переносить конвектор без упаковки допускается только решёткой вверх, держа за крайние опоры, во избежании отсоединения частей конвектора: решётки, кожуха, теплового элемента.



## 7. УСЛОВИЯ ЭКСПЛУАТАЦИИ

**Внимание:** Не допускается эксплуатация конвектора в условиях, приводящих к замерзанию теплоносителя (например, если при отрицательной температуре наружного воздуха отключить циркуляцию теплоносителя через конвектор и открыть окно), что может привести к разрыву труб).

- 7.1. Не допускаются удары и другие действия, приводящие к механическим повреждениям конвектора и его элементов.
- 7.2. При использовании в качестве теплоносителя воды её параметры должны удовлетворять требованиям, приведенным в СО 153-34.20.501-2003. «Правилах технической эксплуатации электрических станций и сетей Российской Федерации».  
Допускается использование в качестве теплоносителя специальных антифризных жидкостей для отопительных систем типа «DIXIS-30» и «Теплый дом-65».

**8. СВИДЕТЕЛЬСТВО О ПРИЕМКЕ**

Конвектор соответствует  
ТУ 4935-006-46928486-2006 и признан  
годным к эксплуатации.

Партия № \_\_\_\_\_

Дата изготовления \_\_\_\_\_

Отметка о приемке \_\_\_\_\_

**9. ГАРАНТИИ ИЗГОТОВИТЕЛЯ**

9.1. Изготовитель гарантирует ремонт или замену вышедших из строя конвекторов в течение гарантийного срока при условии соблюдения потребителем правил эксплуатации и отсутствии механических повреждений.

9.2. Гарантийный срок хранения и/или эксплуатации конвекторов -5 лет со дня продажи.

9.3. В случае отсутствия даты продажи гарантийный срок считать с даты изготовления.

9.4. Адрес предприятия-изготовителя:

196651, Санкт-Петербург, Колпино, пр. Ленина, д. 1, ОАО "Фирма Изотерм".

*тел.* (812) 461-90-54

*факс* (812) 460-88-22

Дата продажи

Подпись продавца и печать  
торгующей организации

\_\_\_\_\_

\_\_\_\_\_

М.П.

## **К О Н В Е К Т О Р**

**НКНДН 05 - 10.050...300 Т2**

**НКДН 05 - 10.050...300 Т2**

**НКНДН 10 - 15.050...300 Т2**

**НКДН 10 - 15.050...300 Т2**

**НКНДН 20 - 25.050...300 Т2**

**НКДН 20 - 25.050...300 Т2**

## **П А С П О Р Т**

**108 - 000 ПС**

Конвекторы НКНН Т2, НКОН Т2 - отопительные приборы малой высоты для систем водяного теплоснабжения монтируемые на стене или полу, оснащенные термостатическим клапаном для регулирования теплового потока.

Элемент нагревательный конвектора изготовлен из медных труб с алюминиевым оребрением. Кожух выполнен из оцинкованной стали окрашенной эпоксиполиэфирной краской. Защитная декоративная решётка может быть как сборная из алюминиевого профиля, так и стальная сборная из окрашенного профиля или просечная.



## 1. НАЗНАЧЕНИЕ

1.1. Конвектор предназначен для отопления жилых и административных зданий и используется в двухтрубных системах водяного отопления с принудительной циркуляцией.

1.2. Конвектор допускается эксплуатировать в системах водяного отопления с температурой теплоносителя до 120 С° и избыточным давлением теплоносителя до 1,0 МПа (10 кгс/см<sup>2</sup>).



## 2. ОБОЗНАЧЕНИЕ ИЗДЕЛИЯ



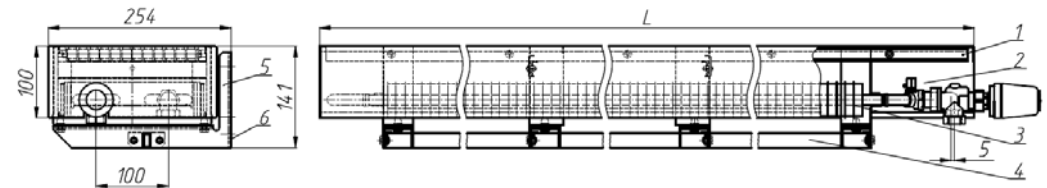
## 3. КОМПЛЕКТНОСТЬ ПОСТАВКИ

Конвектор в сборе	1 шт.
Ключ воздушного клапана	1 шт.
Элемент термостатический	1 шт.
Коробка упаковочная	1 шт.
Паспорт	1 шт.



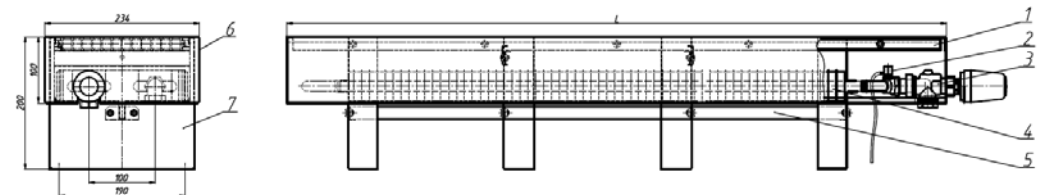
#### 4. УСТРОЙСТВО И ТЕХНИЧЕСКИЕ ХАРАКТЕРИСТИКИ

- 4.1. Конвекторы снабжены ручными воздухоотводчиками. Для удаления воздуха к конвектору прилагается специальный ключ. Воздухоотводчики снабжены полимерными трубками для отвода газо-воздушной смеси в нижнюю часть прибора.
- 4.2. Регулирующие клапаны конвекторов Т2 имеют устройство предварительной настройки пропускной способности для обеспечения расчетного потокораспределения теплоносителя по всем отопительным приборам двухтрубной системы отопления. На кольце настройки клапана RA 15 N «Danfoss» имеются индексы, соответствующие значениям пропускной способности клапана. На клапане "Herz" - TS-90-V индекс настройки скрыт и требует специализированного ключа (в комплект конвектора не входит, поставляется на партию конвекторов одного заказа) на маховике которого имеются индексы. Определение индекса настройки осуществляется в ходе гидравлического расчета системы отопления. Индексы должны отражаться в проектной документации.
- 4.3. Размеры и технические характеристики изделий представлены на Рис.1-6 и в таблице 1.



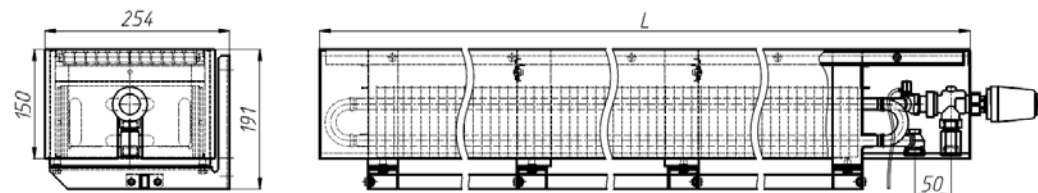
**Рис.1 Конвектор настенный двойной с нижним подключением и термостатическим клапаном для двухтрубных систем отопления – НКДН 05-10.050...300 Т2.**

1-решётка, 2-воздухоспускной клапан, 3-регулирующий клапан, 4-тепловой элемент, 5-стяжка, 6-кожух, 7-кронштейн с отверстиями для крепления к стене.



**Рис.2 Конвектор напольный двойной с нижним подключением и термостатическим клапаном для двухтрубных систем отопления – НКДН 05-10.050...300 Т2.**

1-решётка, 2-воздухоспускной клапан, 3-регулирующий клапан, 4-тепловой элемент, 5-стяжка, 6-кожух, 7-опора с отверстиями для крепления к полу.



**Рис.3 Конвектор настенный двойной с нижним подключением и термостатическим клапаном для двухтрубных систем отопления – НКДН 10-15.050...300 Т2.**

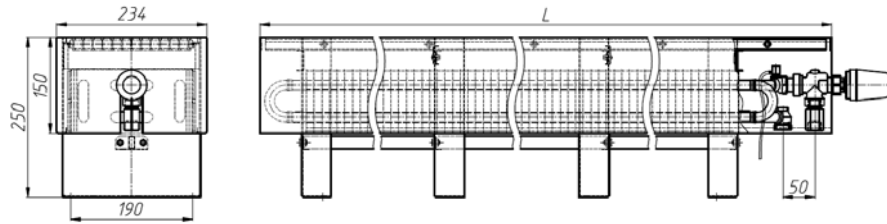


Рис.4 Конвектор напольный двоянный с нижним подключением и термостатическим клапаном для двухтрубных систем отопления – НКДН 10-15.050...300 Т2.

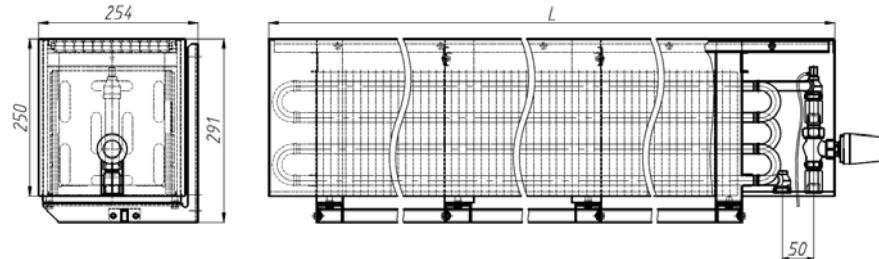


Рис.5 Конвектор настенный двоянный с нижним подключением и термостатическим клапаном для двухтрубных систем отопления – НКДН 20-25.050...300 Т2.

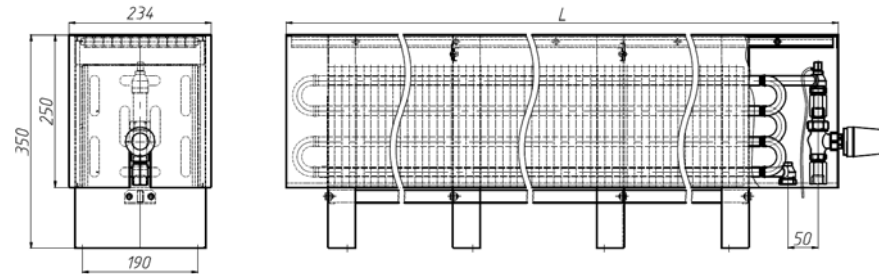


Рис.6 Конвектор напольный двоянный с нижним подключением и термостатическим клапаном для двухтрубных систем отопления – НКОН 20-25.050...300 Т2.

Таблица 1

Обозначение конвектора	Номинальный тепловой поток Q <sub>н</sub> , кВт	Высота ,мм *	Глубина, мм	Длина, мм	Масса ,кг	Площадь поверхности нагрева F, м <sup>2</sup>	Объём воды в конвекторе, л
05-10.050	499	141 (200)	254 (234)	520	5,6	0,97	0,26
05-10.060	681	141 (200)	254 (234)	620	6,2	1,33	0,33
05-10.070	852	141 (200)	254 (234)	720	7,0	1,66	0,40
05-10.080	1034	141 (200)	254 (234)	820	7,7	2,02	0,47
05-10.090	1216	141 (200)	254 (234)	920	8,5	2,37	0,54
05-10.100	1387	141 (200)	254 (234)	1020	9,3	2,71	0,60

Обозначение конвектора	Номинальный тепловой поток Q <sub>нч</sub> , кВт	Высота ,мм *	Глубина, мм	Длина, мм	Масса ,кг	Площадь поверхности нагрева F <sub>н</sub> , м <sup>2</sup>	Объём воды в конвекторе, л
05-10.110	1569	141 (200)	254 (234)	1120	10,6	3,06	0,67
05-10.120	1751	141 (200)	254 (234)	1220	11,4	3,41	0,74
05-10.130	1922	141 (200)	254 (234)	1320	12,2	3,75	0,81
05-10.140	2104	141 (200)	254 (234)	1420	13,0	4,10	0,88
05-10.150	2286	141 (200)	254 (234)	1520	13,8	4,46	0,95
05-10.160	2458	141 (200)	254 (234)	1620	15,8	4,79	1,01
05-10.170	2640	141 (200)	254 (234)	1720	16,5	5,15	1,08
05-10.180	2822	141 (200)	254 (234)	1820	17,2	5,50	1,15
05-10.190	2993	141 (200)	254 (234)	1920	18,5	5,84	1,22
05-10.200	3175	141 (200)	254 (234)	2020	19,2	6,19	1,29
05-10.210	3357	141 (200)	254 (234)	2120	20,0	6,55	1,36
05-10.220	3528	141 (200)	254 (234)	2220	20,7	6,88	1,43
05-10.230	3710	141 (200)	254 (234)	2320	21,4	7,24	1,50
05-10.240	3892	141 (200)	254 (234)	2420	22,2	7,59	1,57
05-10.250	4064	141 (200)	254 (234)	2520	22,9	7,92	1,63
05-10.260	4246	141 (200)	254 (234)	2620	24,1	8,28	1,70
05-10.270	4428	141 (200)	254 (234)	2720	21,3	8,63	1,77
05-10.280	4599	141 (200)	254 (234)	2820	21,9	8,97	1,84
05-10.290	4781	141 (200)	254 (234)	2920	22,5	9,32	1,91
05-10.300	4963	141 (200)	254 (234)	3020	23,0	9,68	1,98
10-15.050	688	191 (250)	254 (234)	500	7,1	1,88	0,52
10-15.060	939	191 (250)	254 (234)	600	8,2	2,57	0,66
10-15.070	1176	191 (250)	254 (234)	700	9,3	3,22	0,79
10-15.080	1427	191 (250)	254 (234)	800	10,4	3,91	0,93
10-15.090	1678	191 (250)	254 (234)	900	11,5	4,60	1,07
10-15.100	1914	191 (250)	254 (234)	1000	12,5	5,25	1,20
10-15.110	2166	191 (250)	254 (234)	1100	14,3	5,94	1,34
10-15.120	2417	191 (250)	254 (234)	1200	15,4	6,63	1,48
10-15.130	2653	191 (250)	254 (234)	1300	16,5	7,28	1,62
10-15.140	2904	191 (250)	254 (234)	1400	17,6	7,96	1,76
10-15.150	3155	191 (250)	254 (234)	1500	18,7	8,65	1,90
10-15.160	3392	191 (250)	254 (234)	1600	19,8	9,30	2,03
10-15.170	3643	191 (250)	254 (234)	1700	20,9	9,99	2,17
10-15.180	3894	191 (250)	254 (234)	1800	22,0	10,68	2,31

Обозначение конвектора	Номинальный тепловой поток Q <sub>н</sub> , кВт	Высота ,мм *	Глубина, мм	Длина, мм	Масса ,кг	Площадь поверхности нагрева F, м <sup>2</sup>	Объём воды в конвекторе, л
10-15.190	4130	191 (250)	254 (234)	1900	23,7	11,33	2,44
10-15.200	4382	191 (250)	254 (234)	2000	24,8	12,02	2,58
10-15.210	4633	191 (250)	254 (234)	2100	25,9	12,71	2,72
10-15.220	4869	191 (250)	254 (234)	2200	27,0	13,36	2,85
10-15.230	5120	191 (250)	254 (234)	2300	28,1	14,05	2,99
10-15.240	5371	191 (250)	254 (234)	2400	29,2	14,74	3,14
10-15.250	5608	191 (250)	254 (234)	2500	30,3	15,39	3,27
10-15.260	5859	191 (250)	254 (234)	2600	32,0	16,08	3,41
10-15.270	6110	191 (250)	254 (234)	2700	33,2	16,77	3,55
10-15.280	6346	191 (250)	254 (234)	2800	34,2	17,42	3,68
10-15.290	6598	191 (250)	254 (234)	2900	35,3	18,11	3,82
10-15.300	6849	191 (250)	254 (234)	3000	36,4	18,80	3,96
20-25.050	895	291 (350)	254 (234)	500	13,7	3,76	1,04
20-25.060	1221	291 (350)	254 (234)	600	15,8	5,14	1,32
20-25.070	1528	291 (350)	254 (234)	700	17,8	6,44	1,58
20-25.080	1855	291 (350)	254 (234)	800	19,8	7,82	1,86
20-25.090	2181	291 (350)	254 (234)	900	21,9	9,2	2,14
20-25.100	2489	291 (350)	254 (234)	1000	23,8	10,5	2,4
20-25.110	2815	291 (350)	254 (234)	1100	27,1	11,88	2,68
20-25.120	3142	291 (350)	254 (234)	1200	29,2	13,26	2,96
20-25.130	3449	291 (350)	254 (234)	1300	31,2	14,56	3,24
20-25.140	3775	291 (350)	254 (234)	1400	33,2	15,92	3,52
20-25.150	4102	291 (350)	254 (234)	1500	35,3	17,3	3,8
20-25.160	4409	291 (350)	254 (234)	1600	37,3	18,6	4,06
20-25.170	4736	291 (350)	254 (234)	1700	39,4	19,98	4,34
20-25.180	5062	291 (350)	254 (234)	1800	41,4	21,36	4,62
20-25.190	5369	291 (350)	254 (234)	1900	44,6	22,66	4,88
20-25.200	5696	291 (350)	254 (234)	2000	46,6	24,04	5,16
20-25.210	6022	291 (350)	254 (234)	2100	48,7	25,42	5,44
20-25.220	6330	291 (350)	254 (234)	2200	50,7	26,72	5,7
20-25.230	6656	291 (350)	254 (234)	2300	52,8	28,1	5,98
20-25.240	6983	291 (350)	254 (234)	2400	54,8	29,48	6,28
20-25.250	7290	291 (350)	254 (234)	2500	56,8	30,78	6,54
20-25.260	7616	291 (350)	254 (234)	2600	60,0	32,16	6,82



Обозначение конвектора	Номинальный тепловой поток $Q_{ну}$ , кВт	Высота, мм *	Глубина, мм	Длина, мм	Масса, кг	Площадь поверхности нагрева $F$ , м <sup>2</sup>	Объём воды в конвекторе, л
20-25.270	7943	291 (350)	254 (234)	2700	62,1	33,54	7,1
20-25.280	8250	291 (350)	254 (234)	2800	64,1	34,84	7,36
20-25.290	8577	291 (350)	254 (234)	2900	66,2	36,22	7,64
20-25.300	8903	291 (350)	254 (234)	3000	68,2	37,6	7,92

Номинальный тепловой поток ( $Q_{ну}$ ) определен при нормированных условиях (ну): температурный напор, т.е. разность температур между среднеарифметической температурой теплоносителя в конвекторе и расчетной температурой воздуха в отапливаемом помещении, равен 70 °С; расход теплоносителя через присоединительные патрубки конвектора составляет 0,1 кг/с (360 кг/ч) при его движении по схеме "сверху-вниз"; атмосферное давление - 1013,3 гПа (760 мм рт.ст.)

\* Высота конвектора может быть увеличена за счет высоты ножек по специальному заказу.

## 5. МОНТАЖ

- Монтаж конвекторов должен выполнять специалист-сантехник согласно требованиям СНиП 3.05.01-85 «Внутренние санитарно-технические системы».
- Для монтажа конвектора настенного или напольного варианта для удобства, необходимо снять решётку, кожух и тепловой пакет.

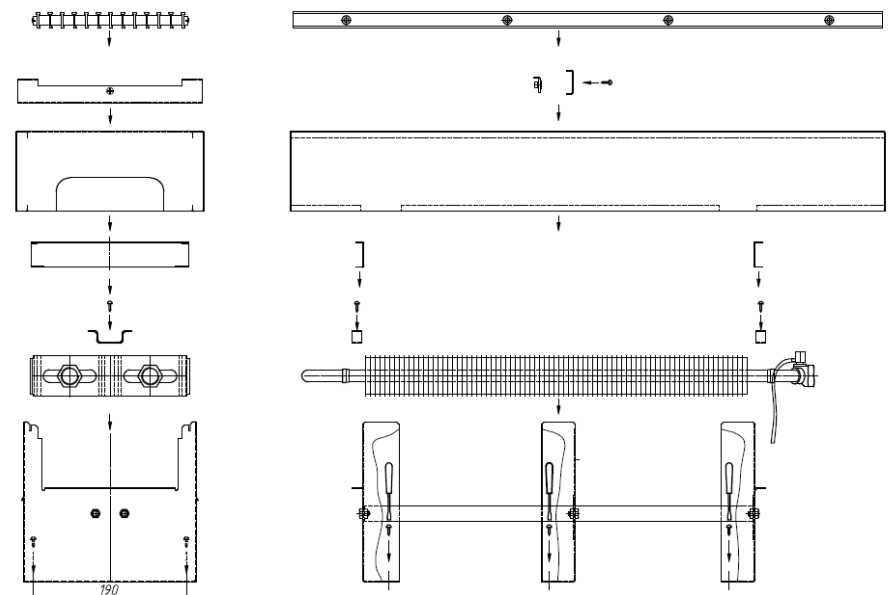


Рис.7

Приподнять кожух на 3...4 мм, освободив его от зацепов на крайних опорах (средние опоры зацепов не имеют), разведя снизу панели кожуха возле опор.

Снять алюминиевую решётку, сместив к торцу конвектора.

Снять планки поддерживающие решётку на средних опорах, открутив винты М4.

Снять кожух.

Для удобства монтажа снять тепловой элемент, открутив 2 винта освободив от прижимов.

- 5.3. Для напольных конвекторов по отверстиям в опорах произвести разметку на чистом полу (Неровность пола не должна привышать 3мм. на длине конвектора. Или выставить конвектор, используя подкладки под опоры.) Конвекторы длиной более 1,1 метра имеют три опоры, длиной более 1,9 метра четыре, а длиной более 2,5 метра пять.

Для настенных конвекторов по отверстиям в кронштейнах произвести разметку на стене (после проведения отделочных работ). При этом следует учесть, что для оптимальной теплоотдачи расстояние между конвектором и полом, должно быть 100-120 мм, а между конвектором и подоконником не менее 100 мм.

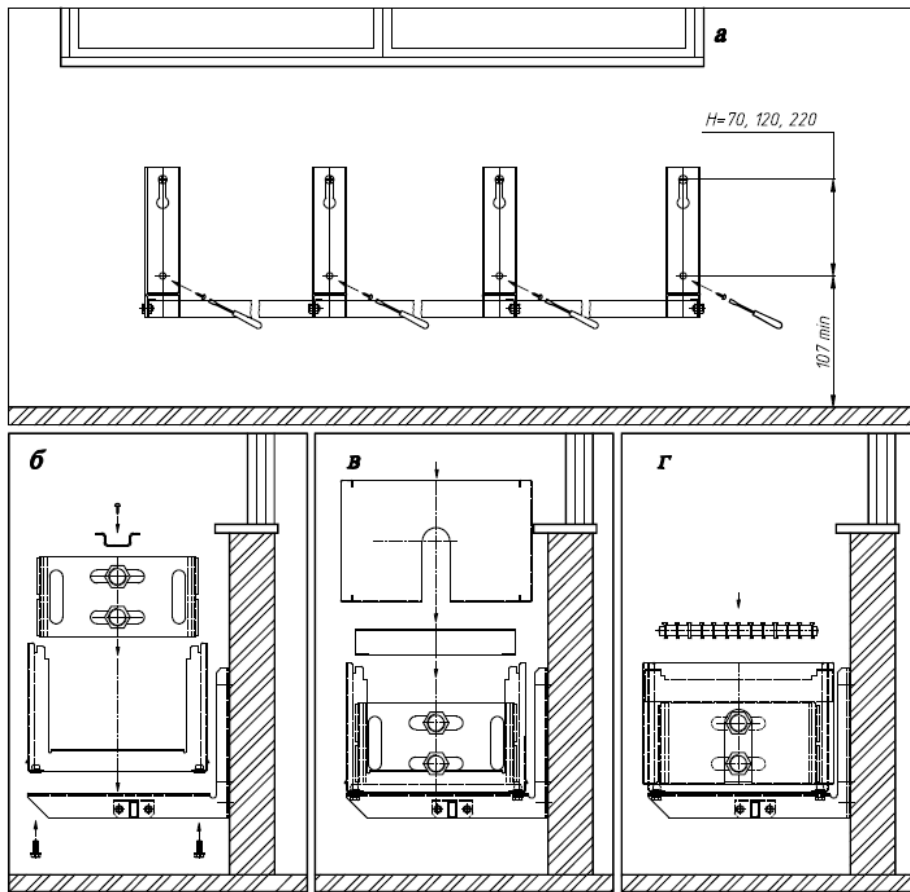


Рис. 8

- 5.4. Выполнить отверстия, установить дюбели.

В напольном варианте закрепить опоры шурупами (рис. 7).

В настенном исполнении ввинтить верхние шурупы, навесить кронштейны со стяжкой на шурупы, затем установить нижние шурупы, закрепить, подтянуть верхние (рис. 8а).

- 5.5. Установить, в настенном варианте, опоры на кронштейны зафиксировав болтами (также можно установить на кронштейны конвектор в сборе, если низкий подоконник, потом преподнять кожух для соединения штуцеров с трубопроводом). Установить тепловой элемент на опоры. Зафиксировать скобами. Выполнить соединение штуцеров конвектора с подводящим и отводящим трубопроводами. Чтобы исключить сворачивание медных труб конвектора при соединении необходимо ключом удерживать шестигранники штуцеров нагревательного элемента (рис.7, 8б).
- 5.6. Удалить воздух из конвектора. Для этого свободный конец пластиковой трубки опустить в заранее подготовленную емкость для слива воды. Ключом воздушного клапана отвернуть воздушный клапан на 1-2 оборота. После того, как из трубки вода пойдет сплошной струей без пузырьков воздуха, воздушный клапан закрыть.
- 5.7. Выполнить предварительную настройку пропускной способности на расчетное значение.

*Для клапанов "Herz" - TS-90-V следующим образом:*

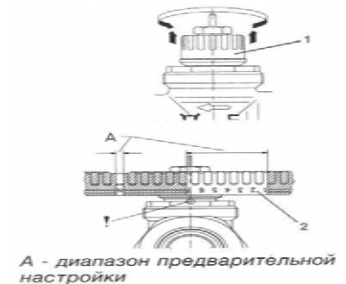
снимите защитный колпачок или термостатический элемент;  
открутите с клапана рифленую защитную гайку;  
наденьте регулировочный ключ на клапан;  
маховик ключа вращайте вправо до упора, это даст исходную точку для настройки;  
индикаторный диск установите на отметку «0» на маховике;  
удерживая в фиксированном положении индикаторный диск, вращайте маховик до тех пор, пока нужная ступень настройки не совпадёт с индикаторным язычком;  
уберите ключ с клапана, не изменяя установленной ступени преднастройки;  
установите обратно защитную гайку и защитный колпачок или термостатический элемент.

*Для клапанов RA 15 N "Danfoss" следующим образом:*

снимите защитный колпачок или термостатический элемент;  
поднимите кольцо настройки 1 (рис. 9);  
поверните шкалу кольца настройки 2 так, чтобы желаемое значение оказалось против установленной отметки (!), расположенной со стороны выходного отверстия клапана (заводская установка - "N");  
отпустите кольцо настройки

Предварительная настройка может производиться в диапазоне от "1" до "7" с интервалами 0,5. В положении "N" клапан полностью открыт. Следует избегать установки на темную зону шкалы.

Выполнить монтаж термостатического элемента.

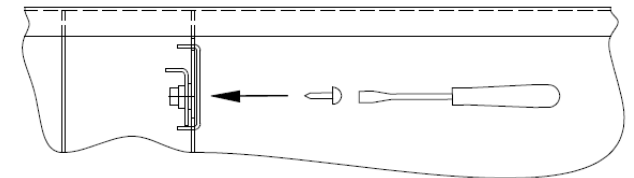


**Рис.9**

- 5.8. Навесить кожух обратно на опоры, не фиксируя в опорах (рис.7, 8в).

- 5.9. Установить планки поддерживающие решётку на средние опоры, зафиксировать винтами (рис.10).

- 5.10. Установить решётку, сверху заведя её за отгибы боковин, выставить посередине. Защёлкнуть кожух в зацепах, приложив усилие сверху в районе крайних опор.



**Рис.10**



## 6. ХРАНЕНИЕ И ТРАНСПОРТИРОВКА

- 6.1. Хранить конвекторы до начала эксплуатации и транспортировать следует в таре изготовителя, уложенными в штабели не более 4х рядов.
- 6.2. Допускается транспортирование конвекторов любым видом транспорта.
- 6.3. Условия хранения и транспортирования Ж2 по ГОСТ 15150-69.  
Температура воздуха от -50 до +50 °С;  
относительная влажность до 100% при 25 °С (среднегодовое значение 80% при 15 °С) в отсутствии атмосферных осадков.

**Внимание:** Переносить конвектор без упаковки допускается только решёткой вверх, держа за крайние опоры, во избежании отсоединения частей конвектора: решётки, кожуха, теплового элемента.



## 7. УСЛОВИЯ ЭКСПЛУАТАЦИИ

**Внимание:** Не допускается эксплуатация конвектора в условиях, приводящих к замерзанию теплоносителя (например, если при отрицательной температуре наружного воздуха отключить циркуляцию теплоносителя через конвектор и открыть окно), что может привести к разрыву труб).

- 7.1. Не допускаются удары и другие действия, приводящие к механическим повреждениям конвектора и его элементов.
- 7.2. При использовании в качестве теплоносителя воды её параметры должны удовлетворять требованиям, приведенным в СО 153-34.20.501-2003. «Правилах технической эксплуатации электрических станций и сетей Российской Федерации».  
Допускается использование в качестве теплоносителя специальных антифризных жидкостей для отопительных систем типа «DIXIS-30» и «Теплый дом-65».



## 8. СВИДЕТЕЛЬСТВО О ПРИЕМКЕ

Конвектор соответствует  
ТУ 4935-006-46928486-2006 и признан  
годным к эксплуатации.

Партия № \_\_\_\_\_

Дата изготовления \_\_\_\_\_

Отметка о приемке \_\_\_\_\_

**9. ГАРАНТИИ ИЗГОТОВИТЕЛЯ**

- 9.1. Изготовитель гарантирует ремонт или замену вышедших из строя конвекторов в течение гарантийного срока при условии соблюдения потребителем правил эксплуатации и отсутствии механических повреждений.
- 9.2. Гарантийный срок хранения и/или эксплуатации конвекторов -5 лет со дня продажи.
- 9.3. В случае отсутствия даты продажи гарантийный срок считать с даты изготовления.
- 9.4. Адрес предприятия-изготовителя:

196651, Санкт-Петербург, Колпино, пр. Ленина, д. 1, ОАО "Фирма Изотерм".

*тел.* (812) 461-90-54

*факс* (812) 460-88-22

Дата продажи

Подпись продавца и печать  
торгующей организации

\_\_\_\_\_

\_\_\_\_\_

М.П.

## **К О Н В Е К Т О Р**

**НКНН 05 - 10.050...300 Т2**

**НКОН 05 - 10.050...300 Т2**

**НКНН 10 - 15.050...300 Т2**

**НКОН 10 - 15.050...300 Т2**

**НКНН 20 - 25.050...300 Т2**

**НКОН 20 - 25.050...300 Т2**

## **П А С П О Р Т**

**105 - 000 ПС**

Конвекторы НКНН Т2, НКОН Т2 - отопительные приборы малой высоты для систем водяного теплоснабжения монтируемые на стене или полу, оснащенные термостатическим клапаном для регулирования теплового потока.

Элемент нагревательный конвектора изготовлен из медных труб с алюминиевым оребрением. Кожух выполнен из оцинкованной стали окрашенной эпоксиполиэфирной краской. Защитная декоративная решётка может быть как сборная из алюминиевого профиля, так и стальная сборная из окрашенного профиля или просечная.



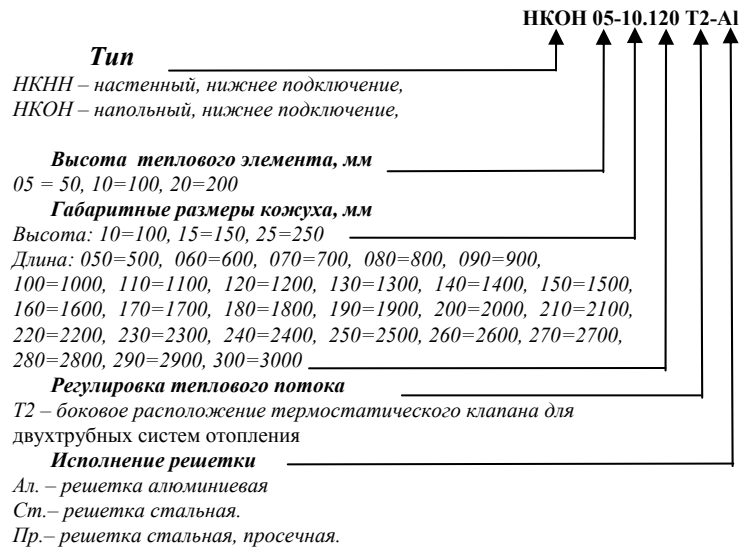
## 1. НАЗНАЧЕНИЕ

1.1. Конвектор предназначен для отопления жилых и административных зданий и используется в двухтрубных системах водяного отопления с принудительной циркуляцией.

1.2. Конвектор допускается эксплуатировать в системах водяного отопления с температурой теплоносителя до 120 С° и избыточным давлением теплоносителя до 1,0 МПа (10 кгс/см<sup>2</sup>).



## 2. ОБОЗНАЧЕНИЕ ИЗДЕЛИЯ



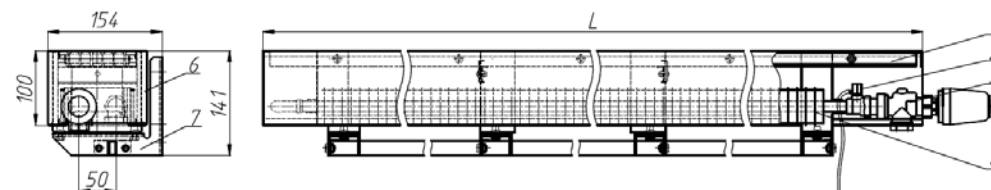
## 3. КОМПЛЕКТНОСТЬ ПОСТАВКИ

Конвектор в сборе	1 шт.
Ключ воздушного клапана	1 шт.
Элемент термостатический	1 шт.
Коробка упаковочная	1 шт.
Паспорт	1 шт.



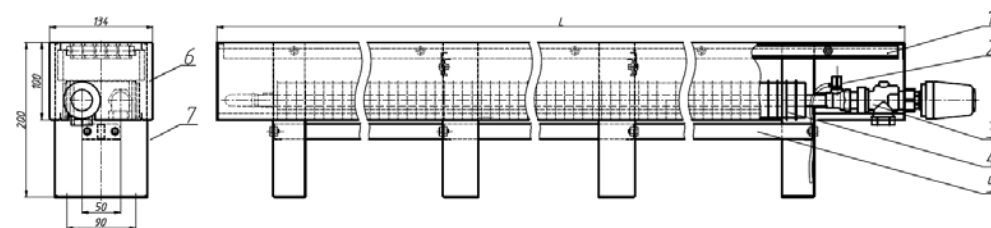
#### 4. УСТРОЙСТВО И ТЕХНИЧЕСКИЕ ХАРАКТЕРИСТИКИ

- 4.1. Конвекторы снабжены ручными воздухоотводчиками. Для удаления воздуха к конвектору прилагается специальный ключ. Воздухоотводчики снабжены полимерными трубками для отвода газо-воздушной смеси в нижнюю часть прибора.
- 4.2. Регулирующие клапаны конвекторов Т2 имеют устройство предварительной настройки пропускной способности для обеспечения расчетного потокораспределения теплоносителя по всем отопительным приборам двухтрубной системы отопления. На кольце настройки клапана RA 15 N «Danfoss» имеются индексы, соответствующие значениям пропускной способности клапана. На клапане "Herz" - TS-90-V индекс настройки скрыт и требует специализированного ключа (в комплект конвектора не входит, поставляется на партию конвекторов одного заказа) на маховике которого имеются индексы. Определение индекса настройки осуществляется в ходе гидравлического расчета системы отопления. Индексы должны отражаться в проектной документации.
- 4.3. Размеры и технические характеристики изделий представлены на Рис.1-6 и в таблице 1.



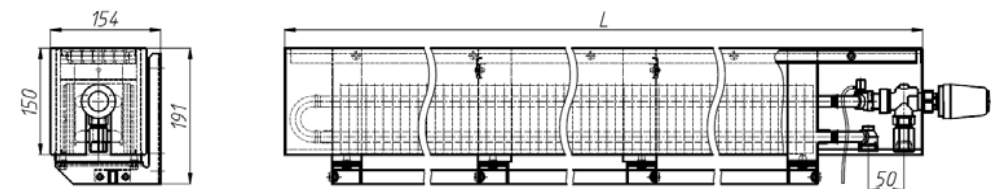
**Рис.1 Конвектор настенный с нижним подключением и термостатическим клапаном для двухтрубных систем отопления – НКНН 05-10.050...300 Т2.**

1-решётка, 2-воздухопускной клапан, 3-регулирующий клапан, 4-тепловой элемент, 5-стяжка, 6-кожух, 7-кронштейн с отверстиями для крепления к стене.



**Рис.2 Конвектор напольный с нижним подключением и термостатическим клапаном для двухтрубных систем отопления – НКОН 05-10.050...300 Т2.**

1-решётка, 2-воздухопускной клапан, 3-регулирующий клапан, 4-тепловой элемент, 5-стяжка, 6-кожух, 7-опора с отверстиями для крепления к полу.



**Рис.3 Конвектор настенный с нижним подключением и термостатическим клапаном для двухтрубных систем отопления – НКНН 10-15.050...300 Т2.**



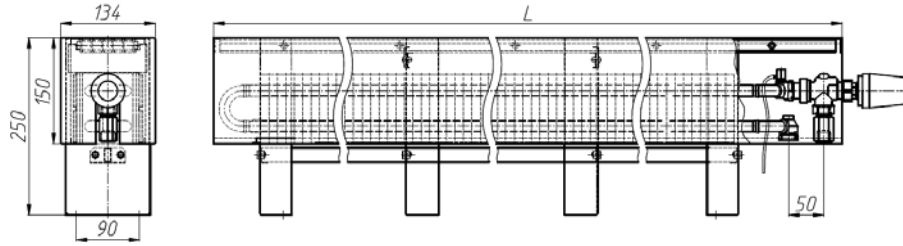


Рис.4 Конвектор напольный с нижним подключением и термостатическим клапаном для двухтрубных систем отопления – НКОН 10-15.050...300 Т2.

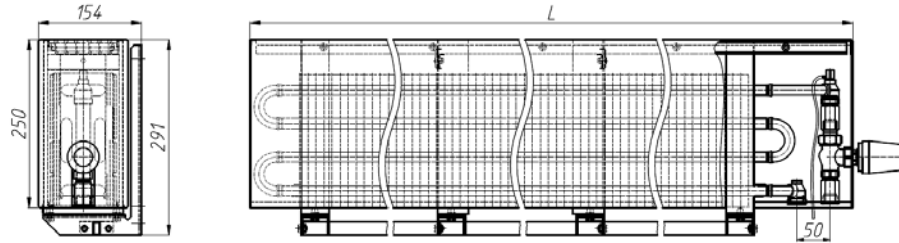


Рис.5 Конвектор настенный с нижним подключением и термостатическим клапаном для двухтрубных систем отопления – НКНН 20-25.050...300 Т2.

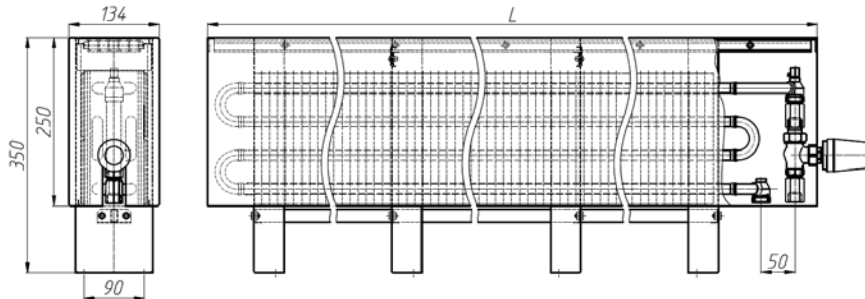


Рис.6 Конвектор напольный с нижним подключением и термостатическим клапаном для двухтрубных систем отопления – НКОН 20-25.050...300 Т2.

Таблица 1

Обозначение конвектора	Номинальный тепловой поток Q <sub>н</sub> , кВт	Высота, мм *	Глубина, мм	Длина, мм	Масса, кг	Площадь поверхности нагрева F, м <sup>2</sup>	Объём воды в конвекторе, л
НКНН (НКОН) 05-10.050 Т2	252	141 (200)	154 (134)	500	3,6	0,49	0,13
НКНН (НКОН) 05-10.060 Т2	344	141 (200)	154 (134)	600	4,1	0,66	0,16
НКНН (НКОН) 05-10.070 Т2	430	141 (200)	154 (134)	700	4,7	0,83	0,20
НКНН (НКОН) 05-10.080 Т2	522	141 (200)	154 (134)	800	5,2	1,01	0,23
НКНН (НКОН) 05-10.090 Т2	614	141 (200)	154 (134)	900	5,8	1,19	0,27

Обозначение конвектора	Номинальный тепловой поток Q <sub>н</sub> , кВт	Высота, мм *	Глубина, мм	Длина, мм	Масса, кг	Площадь поверхности нагрева F, м <sup>2</sup>	Объём воды в конвекторе, л
НКНН (НКОН) 05-10.100 Т2	701	141 (200)	154 (134)	1000	6,3	1,35	0,30
НКНН (НКОН) 05-10.110 Т2	793	141 (200)	154 (134)	1100	7,3	1,53	0,34
НКНН (НКОН) 05-10.120 Т2	884	141 (200)	154 (134)	1200	7,8	1,71	0,37
НКНН (НКОН) 05-10.130 Т2	971	141 (200)	154 (134)	1300	8,4	1,87	0,40
НКНН (НКОН) 05-10.140 Т2	1063	141 (200)	154 (134)	1400	8,9	2,05	0,44
НКНН (НКОН) 05-10.150 Т2	1155	141 (200)	154 (134)	1500	9,4	2,23	0,47
НКНН (НКОН) 05-10.160 Т2	1241	141 (200)	154 (134)	1600	9,9	2,40	0,51
НКНН (НКОН) 05-10.170 Т2	1333	141 (200)	154 (134)	1700	10,5	2,57	0,54
НКНН (НКОН) 05-10.180 Т2	1425	141 (200)	154 (134)	1800	11,0	2,75	0,58
НКНН (НКОН) 05-10.190 Т2	1512	141 (200)	154 (134)	1900	12,0	2,92	0,61
НКНН (НКОН) 05-10.200 Т2	1604	141 (200)	154 (134)	2000	12,5	3,10	0,65
НКНН (НКОН) 05-10.210 Т2	1695	141 (200)	154 (134)	2100	13,1	3,27	0,68
НКНН (НКОН) 05-10.220 Т2	1782	141 (200)	154 (134)	2200	13,6	3,44	0,71
НКНН (НКОН) 05-10.230 Т2	1874	141 (200)	154 (134)	2300	14,2	3,62	0,75
НКНН (НКОН) 05-10.240 Т2	1966	141 (200)	154 (134)	2400	14,7	3,79	0,78
НКНН (НКОН) 05-10.250 Т2	2052	141 (200)	154 (134)	2500	15,7	3,96	0,82
НКНН (НКОН) 05-10.260 Т2	2144	141 (200)	154 (134)	2600	16,2	4,14	0,85
НКНН (НКОН) 05-10.270 Т2	2236	141 (200)	154 (134)	2700	16,8	4,32	0,89
НКНН (НКОН) 05-10.280 Т2	2323	141 (200)	154 (134)	2800	17,3	4,48	0,92
НКНН (НКОН) 05-10.290 Т2	2415	141 (200)	154 (134)	2900	17,9	4,66	0,96
НКНН (НКОН) 05-10.300 Т2	2506	141 (200)	154 (134)	3000	18,4	4,84	0,99
НКНН (НКОН) 10-15.050 Т2	348	191 (250)	154 (134)	500	4,6	0,97	0,26
НКНН (НКОН) 10-15.060 Т2	474	191 (250)	154 (134)	600	5,2	1,33	0,33
НКНН (НКОН) 10-15.070 Т2	594	191 (250)	154 (134)	700	6,0	1,66	0,40
НКНН (НКОН) 10-15.080 Т2	721	191 (250)	154 (134)	800	6,6	2,02	0,47
НКНН (НКОН) 10-15.090 Т2	847	191 (250)	154 (134)	900	7,3	2,37	0,54
НКНН (НКОН) 10-15.100 Т2	967	191 (250)	154 (134)	1000	8,0	2,71	0,60
НКНН (НКОН) 10-15.110 Т2	1094	191 (250)	154 (134)	1100	9,1	3,06	0,67
НКНН (НКОН) 10-15.120 Т2	1221	191 (250)	154 (134)	1200	9,9	3,41	0,74
НКНН (НКОН) 10-15.130 Т2	1340	191 (250)	154 (134)	1300	10,6	3,75	0,81
НКНН (НКОН) 10-15.140 Т2	1467	191 (250)	154 (134)	1400	11,2	4,10	0,88
НКНН (НКОН) 10-15.150 Т2	1594	191 (250)	154 (134)	1500	12,0	4,46	0,95
НКНН (НКОН) 10-15.160 Т2	1713	191 (250)	154 (134)	1600	12,6	4,79	1,01
НКНН (НКОН) 10-15.170 Т2	1840	191 (250)	154 (134)	1700	13,4	5,15	1,08

Обозначение конвектора	Номинальный тепловой поток Q <sub>н</sub> , кВт	Высота ,мм *	Глубина, мм	Длина, мм	Масса ,кг	Площадь поверхности нагрева F, м <sup>2</sup>	Объём воды в конвекторе, л
НКНН (НКОН) 10-15.180 Т2	1967	191 (250)	154 (134)	1800	14,0	5,50	1,15
НКНН (НКОН) 10-15.190 Т2	2086	191 (250)	154 (134)	1900	15,2	5,84	1,22
НКНН (НКОН) 10-15.200 Т2	2213	191 (250)	154 (134)	2000	15,9	6,19	1,29
НКНН (НКОН) 10-15.210 Т2	2340	191 (250)	154 (134)	2100	16,6	6,55	1,36
НКНН (НКОН) 10-15.220 Т2	2459	191 (250)	154 (134)	2200	17,3	6,88	1,43
НКНН (НКОН) 10-15.230 Т2	2586	191 (250)	154 (134)	2300	18,0	7,24	1,50
НКНН (НКОН) 10-15.240 Т2	2713	191 (250)	154 (134)	2400	18,7	7,59	1,57
НКНН (НКОН) 10-15.250 Т2	2832	191 (250)	154 (134)	2500	19,9	7,92	1,63
НКНН (НКОН) 10-15.260 Т2	2959	191 (250)	154 (134)	2600	20,5	8,28	1,70
НКНН (НКОН) 10-15.270 Т2	3086	191 (250)	154 (134)	2700	21,3	8,63	1,77
НКНН (НКОН) 10-15.280 Т2	3205	191 (250)	154 (134)	2800	21,9	8,97	1,84
НКНН (НКОН) 10-15.290 Т2	3332	191 (250)	154 (134)	2900	22,6	9,32	1,91
НКНН (НКОН) 10-15.300 Т2	3459	191 (250)	154 (134)	3000	23,3	9,68	1,98
НКНН (НКОН) 20-25.050 Т2	452	291 (350)	154 (134)	500	8,9	1,88	0,52
НКНН (НКОН) 20-25.060 Т2	617	291 (350)	154 (134)	600	10,2	2,57	0,66
НКНН (НКОН) 20-25.070 Т2	772	291 (350)	154 (134)	700	11,4	3,22	0,79
НКНН (НКОН) 20-25.080 Т2	937	291 (350)	154 (134)	800	12,6	3,91	0,93
НКНН (НКОН) 20-25.090 Т2	1102	291 (350)	154 (134)	900	13,9	4,60	1,07
НКНН (НКОН) 20-25.100 Т2	1257	291 (350)	154 (134)	1000	15,1	5,25	1,2
НКНН (НКОН) 20-25.110 Т2	1422	291 (350)	154 (134)	1100	17,3	5,94	1,34
НКНН (НКОН) 20-25.120 Т2	1587	291 (350)	154 (134)	1200	18,6	6,63	1,48
НКНН (НКОН) 20-25.130 Т2	1742	291 (350)	154 (134)	1300	19,8	7,28	1,62
НКНН (НКОН) 20-25.140 Т2	1907	291 (350)	154 (134)	1400	21,0	7,96	1,76
НКНН (НКОН) 20-25.150 Т2	2072	291 (350)	154 (134)	1500	22,3	8,65	1,9
НКНН (НКОН) 20-25.160 Т2	2227	291 (350)	154 (134)	1600	23,5	9,30	2,03
НКНН (НКОН) 20-25.170 Т2	2392	291 (350)	154 (134)	1700	24,8	9,99	2,17
НКНН (НКОН) 20-25.180 Т2	2557	291 (350)	154 (134)	1800	26,0	10,68	2,31
НКНН (НКОН) 20-25.190 Т2	2712	291 (350)	154 (134)	1900	28,2	11,33	2,44
НКНН (НКОН) 20-25.200 Т2	2877	291 (350)	154 (134)	2000	29,4	12,02	2,58
НКНН (НКОН) 20-25.210 Т2	3042	291 (350)	154 (134)	2100	30,7	12,71	2,72
НКНН (НКОН) 20-25.220 Т2	3197	291 (350)	154 (134)	2200	31,9	13,36	2,85
НКНН (НКОН) 20-25.230 Т2	3362	291 (350)	154 (134)	2300	33,2	14,05	2,99
НКНН (НКОН) 20-25.240 Т2	3527	291 (350)	154 (134)	2400	34,4	14,74	3,14
НКНН (НКОН) 20-25.250 Т2	3682	291 (350)	154 (134)	2500	35,7	15,39	3,27

Обозначение конвектора	Номинальный тепловой поток $Q_{ну}$ , кВт	Высота, мм *	Глубина, мм	Длина, мм	Масса, кг	Площадь поверхности нагрева $F$ , м <sup>2</sup>	Объём воды в конвекторе, л
НКНН (НКОН) 20-25.260 Т2	3847	291 (350)	154 (134)	2600	37,8	16,08	3,41
НКНН (НКОН) 20-25.270 Т2	4012	291 (350)	154 (134)	2700	39,2	16,77	3,55
НКНН (НКОН) 20-25.280 Т2	4167	291 (350)	154 (134)	2800	40,5	17,42	3,68
НКНН (НКОН) 20-25.290 Т2	4332	291 (350)	154 (134)	2900	41,7	18,11	3,82
НКНН (НКОН) 20-25.300 Т2	4497	291 (350)	154 (134)	3000	43,0	18,80	3,96

Номинальный тепловой поток ( $Q_{ну}$ ) определен при нормированных условиях (ну): температурный напор, т.е. разность температур между среднеарифметической температурой теплоносителя в конвекторе и расчетной температурой воздуха в отапливаемом помещении, равен 70 °С; расход теплоносителя через присоединительные патрубки конвектора составляет 0,1 кг/с (360 кг/ч) при его движении по схеме "сверху-вниз"; атмосферное давление - 1013,3 гПа (760 мм рт.ст.)  
\* Высота конвектора может быть увеличена за счет высоты ножек по специальному заказу.

## 5. МОНТАЖ

- Монтаж конвекторов должен выполнять специалист-сантехник согласно требованиям СНиП 3.05.01-85 «Внутренние санитарно-технические системы».
- Для монтажа конвектора настенного или напольного варианта для удобства, необходимо снять решётку, кожух и тепловой пакет.

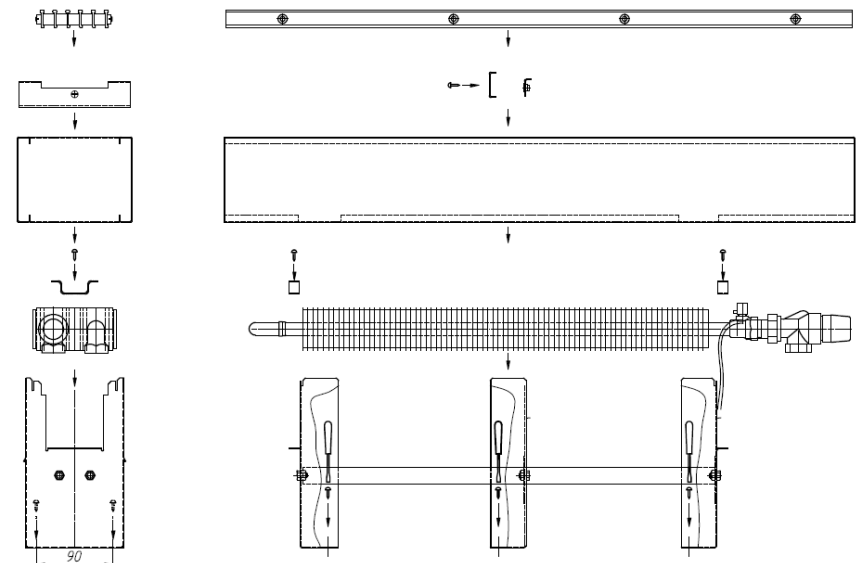


Рис.7

Приподнять кожух на 3...4 мм, освободив его от зацепов на крайних опорах (средние опоры зацепов не имеют), разведя снизу панели кожуха возле опор.

Снять алюминиевую решётку, сместив к торцу конвектора.

Снять планки поддерживающие решётку на средних опорах, открутив винты М4.

Снять кожух.

Для удобства монтажа снять тепловой элемент, открутив 2 винта освободив от прижимов.

- 5.3. Для напольных конвекторов по отверстиям в опорах произвести разметку на чистом полу (Неровность пола не должна превышать 3мм. на длине конвектора. Или выставить конвектор, используя подкладки под опоры.) Конвекторы длиной более 1,1 метра имеют три опоры, длиной более 1,9 метра четыре, а длиной более 2,5 метра пять.

Для настенных конвекторов по отверстиям в кронштейнах произвести разметку на стене (после проведения отделочных работ). При этом следует учесть, что для оптимальной теплоотдачи расстояние между конвектором и полом, должно быть 100-120 мм, а между конвектором и подоконником не менее 100 мм.

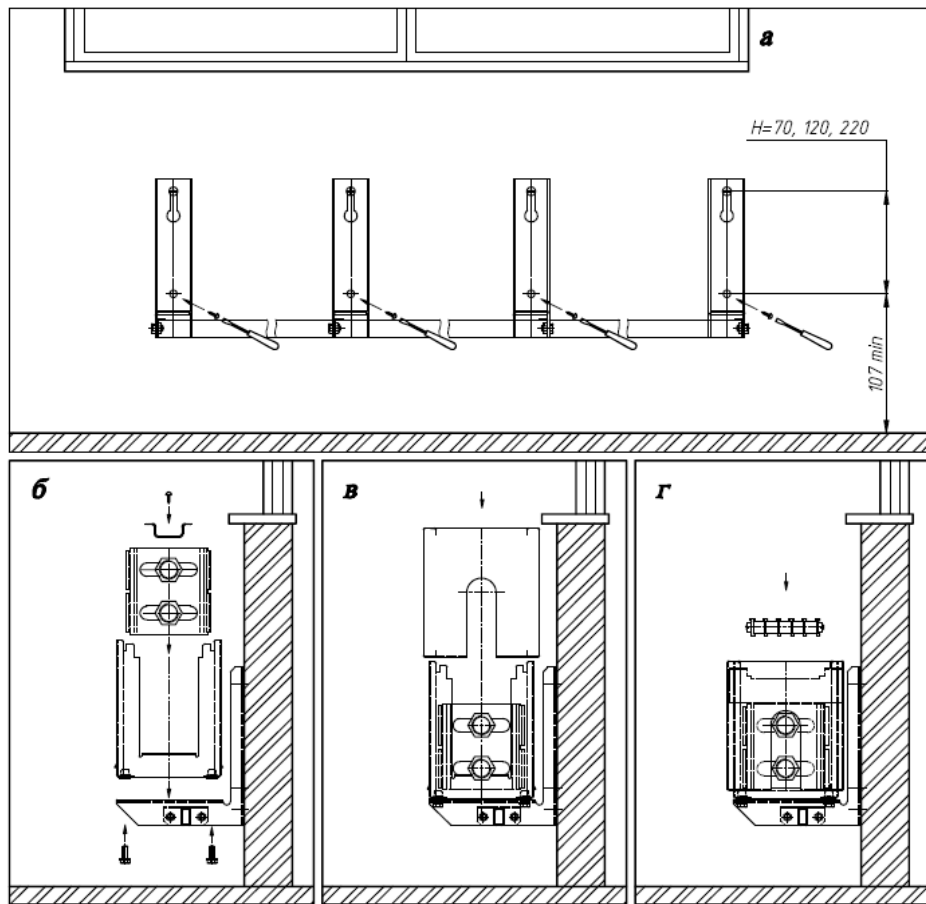


Рис. 8

- 5.4. Выполнить отверстия, установить дюбели.

В напольном варианте закрепить опоры шурупами (рис. 7).

В настенном исполнении ввинтить верхние шурупы, навесить кронштейны со стяжкой на шурупы, затем установить нижние шурупы, закрепить, подтянуть верхние (рис. 8а).

- 5.5. Установить, в настенном варианте, опоры на кронштейны зафиксировав болтами (также можно установить на кронштейны конвектор в сборе, если низкий подоконник, потом преподнять кожух для соединения штуцеров с трубопроводом).  
Установить тепловой элемент на опоры. Зафиксировать скобами. Выполнить соединение штуцеров конвектора с подводящим и отводящим трубопроводами. Чтобы исключить сворачивание медных труб конвектора при соединении необходимо ключом удерживать шестигранныки штуцеров нагревательного элемента (рис.7, 8б).
- 5.6. Удалить воздух из конвектора. Для этого свободный конец пластиковой трубки опустить в заранее подготовленную емкость для слива воды. Ключом воздушного клапана отвернуть воздушный клапан на 1-2 оборота.  
После того, как из трубки вода пойдет сплошной струей без пузырьков воздуха, воздушный клапан закрыть.
- 5.7. Выполнить предварительную настройку пропускной способности на расчетное значение.

*Для клапанов "Herz" - TS-90-V следующим образом:*

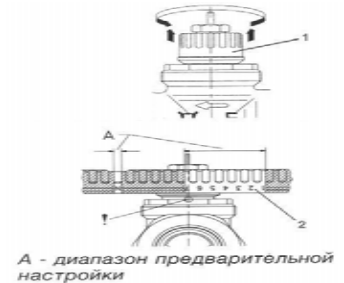
снимите защитный колпачок или термостатический элемент;  
открутите с клапана рифленую защитную гайку;  
наденьте регулировочный ключ на клапан;  
маховик ключа вращайте вправо до упора, это даст исходную точку для настройки;  
индикаторный диск установите на отметку «0» на маховике;  
удерживая в фиксированном положении индикаторный диск, вращать маховик до тех пор, пока нужная ступень настройки не совпадёт с индикаторным язычком;  
уберите ключ с клапана, не изменяя установленной ступени преднастройки;  
установите обратно защитную гайку и защитный колпачок или термостатический элемент.

*Для клапанов RA 15 N "Danfoss" следующим образом:*

снимите защитный колпачок или термостатический элемент;  
поднимите кольцо настройки 1 (рис. 9);  
поверните шкалу кольца настройки 2 так, чтобы желаемое значение оказалось против установленной отметки (!), расположенной со стороны выходного отверстия клапана (заводская установка - "N");  
отпустите кольцо настройки

Предварительная настройка может производиться в диапазоне от "1" до "7" с интервалами 0,5. В положении "N" клапан полностью открыт. Следует избегать установки на темную зону шкалы.

Выполнить монтаж термостатического элемента.

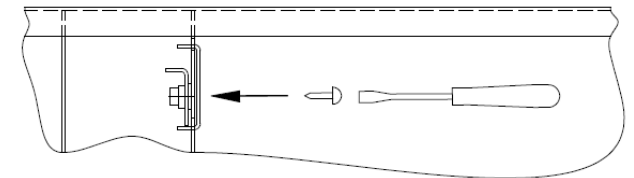


**Рис.9**

- 5.8. Навесить кожух обратно на опоры, не фиксируя в опорах (рис.7, 8в).

- 5.9. Установить планки поддерживающие решётку на средние опоры, зафиксировать винтами (рис.10).

- 5.10. Установить решётку, сверху заведя её за отгибы боковин, выставить посередине. Защёлкнуть кожух в зацепах, приложив усилие сверху в районе крайних опор.



**Рис.10**



## 6. ХРАНЕНИЕ И ТРАНСПОРТИРОВКА

- 6.1. Хранить конвекторы до начала эксплуатации и транспортировать следует в таре изготовителя, уложенными в штабели не более 4х рядов.
- 6.2. Допускается транспортирование конвекторов любым видом транспорта.
- 6.3. Условия хранения и транспортирования Ж2 по ГОСТ 15150-69.  
Температура воздуха от -50 до +50 °С;  
относительная влажность до 100% при 25 °С (среднегодовое значение 80% при 15 °С) в  
отсутствии атмосферных осадков.

**Внимание:** Переносить конвектор без упаковки допускается только решёткой вверх, держа за крайние опоры, во избежании отсоединения частей конвектора: решётки, кожуха, теплового элемента.



## 7. УСЛОВИЯ ЭКСПЛУАТАЦИИ

**Внимание:** Не допускается эксплуатация конвектора в условиях, приводящих к замерзанию теплоносителя (например, если при отрицательной температуре наружного воздуха отключить циркуляцию теплоносителя через конвектор и открыть окно), что может привести к разрыву труб).

- 7.1. Не допускаются удары и другие действия, приводящие к механическим повреждениям конвектора и его элементов.
- 7.2. При использовании в качестве теплоносителя воды её параметры должны удовлетворять требованиям, приведенным в СО 153-34.20.501-2003. «Правилах технической эксплуатации электрических станций и сетей Российской Федерации».  
Допускается использование в качестве теплоносителя специальных антифризных жидкостей для отопительных систем типа «DIXIS-30» и «Теплый дом-65».



## 8. СВИДЕТЕЛЬСТВО О ПРИЕМКЕ

Конвектор соответствует  
ТУ 4935-006-46928486-2006 и признан  
годным к эксплуатации.

Партия № \_\_\_\_\_

Дата изготовления \_\_\_\_\_

Отметка о приемке \_\_\_\_\_

**9. ГАРАНТИИ ИЗГОТОВИТЕЛЯ**

- 9.1. Изготовитель гарантирует ремонт или замену вышедших из строя конвекторов в течение гарантийного срока при условии соблюдения потребителем правил эксплуатации и отсутствии механических повреждений.
- 9.2. Гарантийный срок хранения и/или эксплуатации конвекторов -5 лет со дня продажи.
- 9.3. В случае отсутствия даты продажи гарантийный срок считать с даты изготовления.
- 9.4. Адрес предприятия-изготовителя:

196651, Санкт-Петербург, Колпино, пр. Ленина, д. 1, ОАО "Фирма Изотерм".

*тел.* (812) 461-90-54

*факс* (812) 460-88-22

Дата продажи

Подпись продавца и печать  
торгующей организации

---

---

М.П.



## **К О Н В Е К Т О Р**

**НКН (НКНН) 05 - 10.050...300**

**НКО (НКОН) 05 - 10.050...300**

**НКН (НКНН) 10 - 15.050...300**

**НКО (НКОН) 10 - 15.050...300**

**НКН (НКНН) 20 - 25.050...300**

**НКО (НКОН) 20 - 25.050...300**

## **П А С П О Р Т**

**101 - 000 ПС**

Конвекторы НКН, НКНН, НКО, НКОН - отопительные приборы малой высоты для систем водяного теплоснабжения монтируемые на стене или полу.

Элемент нагревательный конвектора изготовлен из медных труб с алюминиевым оребрением. Кожух выполнен из оцинкованной стали окрашенной эпоксиполиэфирной краской. Защитная декоративная решётка может быть как сборная из алюминиевого профиля, так и стальная сборная из окрашенного профиля или просечная.



## 1. НАЗНАЧЕНИЕ

1.1. Конвектор предназначен для отопления жилых и административных зданий и используется в двухтрубных системах водяного отопления с принудительной циркуляцией.

1.2. Конвектор допускается эксплуатировать в системах водяного отопления с температурой теплоносителя до 130 С° и избыточным давлением теплоносителя до 1,6 МПа (16 кгс/см<sup>2</sup>).



## 2. ОБОЗНАЧЕНИЕ ИЗДЕЛИЯ



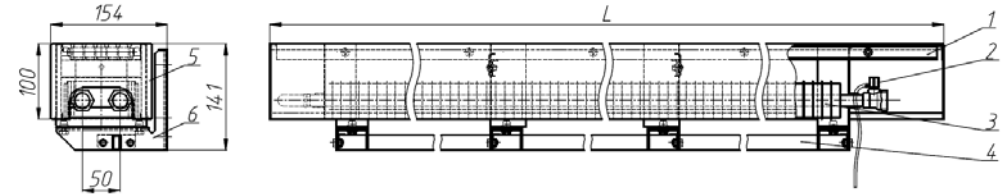
## 3. КОМПЛЕКТНОСТЬ ПОСТАВКИ

Конвектор в сборе	1 шт.
Ключ воздушного клапана	1 шт.
Коробка упаковочная	1 шт.
Паспорт	1 шт.



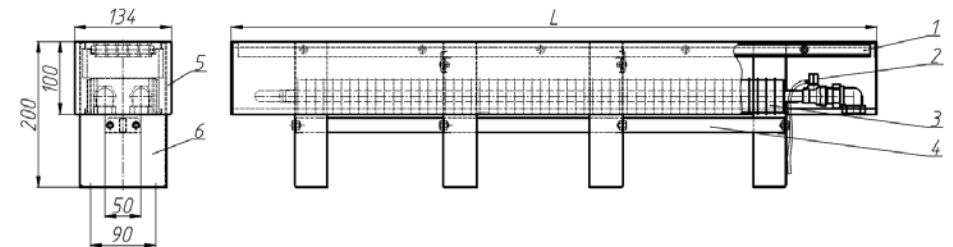
#### 4. УСТРОЙСТВО И ТЕХНИЧЕСКИЕ ХАРАКТЕРИСТИКИ

- 4.1. Конвекторы снабжены ручными воздухоотводчиками. Для удаления воздуха к конвектору прилагается специальный ключ. Воздухоотводчики снабжены полимерными трубками для отвода газо-воздушной смеси в нижнюю часть прибора.
- 4.2. Размеры и технические характеристики изделий представлены на Рис.1-6 и в таблице 1.



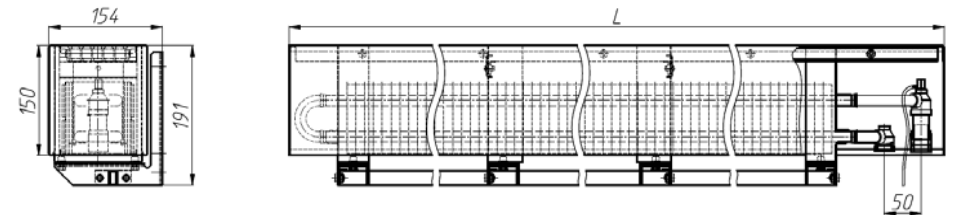
**Рис.1 Конвектор настенный с боковым подключением – НКН 05-10.050...300.**

1-решётка, 2-воздухоспускной клапан, 3-тепловой элемент, 4-стяжка, 5-кожух, 6-кронштейн с отверстиями для крепления к стене.

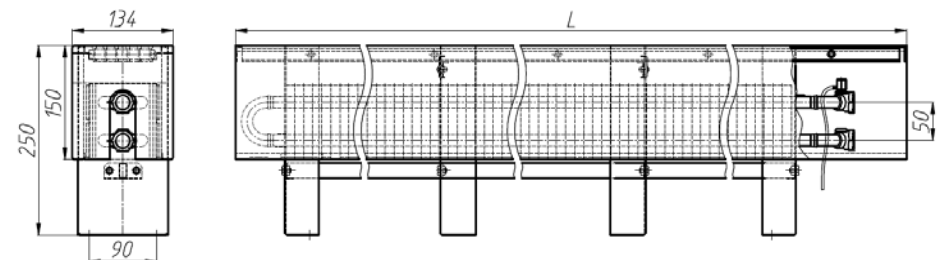


**Рис.2 Конвектор напольный с нижним подключением – НКОН 05-10.050...300.**

1-решётка, 2-воздухоспускной клапан, 3-тепловой элемент, 4-стяжка, 5-кожух, 6-опора с отверстиями для крепления к полу.



**Рис.3 Конвектор настенный с нижним подключением – НКНН 10-15.050...300.**



**Рис.4 Конвектор напольный с боковым подключением – НКО 10-15.050...300.**

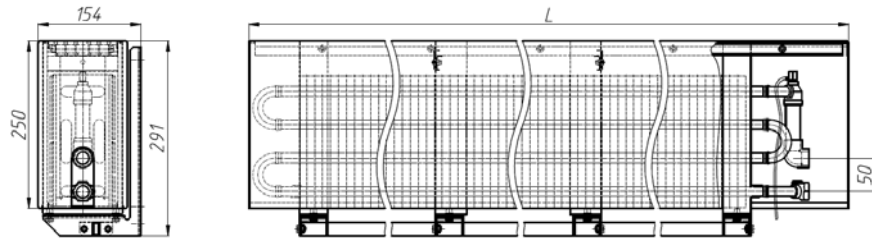


Рис.5 Конвектор настенный с боковым подключением – НКН 20-25.050...300.

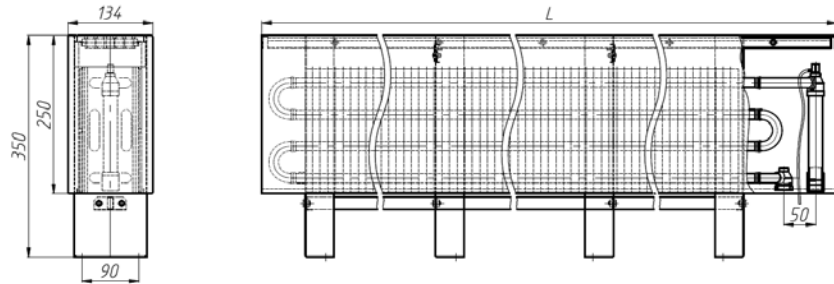


Рис.6 Конвектор напольный с нижним подключением – НКОН 20-25.050...300.

Таблица 1

Обозначение конвектора	Номинальный тепловой поток $Q_{нч}$ , кВт	Высота, мм *	Глубина, мм	Длина, мм	Масса, кг	Площадь поверхности нагрева $F$ , м <sup>2</sup>	Объём воды в конвекторе, л
<b>НКН (НКО), НКНН (НКОН) 05-10</b>							
05-10.050	252	141 (200)	154 (134)	500	3,6	0,49	0,13
05-10.060	344	141 (200)	154 (134)	600	4,1	0,66	0,16
05-10.070	430	141 (200)	154 (134)	700	4,7	0,83	0,20
05-10.080	522	141 (200)	154 (134)	800	5,2	1,01	0,23
05-10.090	614	141 (200)	154 (134)	900	5,8	1,19	0,27
05-10.100	701	141 (200)	154 (134)	1000	6,3	1,35	0,30
05-10.110	793	141 (200)	154 (134)	1100	7,3	1,53	0,34
05-10.120	884	141 (200)	154 (134)	1200	7,8	1,71	0,37
05-10.130	971	141 (200)	154 (134)	1300	8,4	1,87	0,40
05-10.140	1063	141 (200)	154 (134)	1400	8,9	2,05	0,44
05-10.150	1155	141 (200)	154 (134)	1500	9,4	2,23	0,47
05-10.160	1241	141 (200)	154 (134)	1600	9,9	2,40	0,51
05-10.170	1333	141 (200)	154 (134)	1700	10,5	2,57	0,54
05-10.180	1425	141 (200)	154 (134)	1800	11,0	2,75	0,58
05-10.190	1512	141 (200)	154 (134)	1900	12,0	2,92	0,61

Обозначение конвектора	Номинальный тепловой поток Q <sub>нч</sub> , кВт	Высота, мм *	Глубина, мм	Длина, мм	Масса, кг	Площадь поверхности нагрева F, м <sup>2</sup>	Объём воды в конвекторе, л
05-10.200	1604	141 (200)	154 (134)	2000	12,5	3,10	0,65
05-10.210	1695	141 (200)	154 (134)	2100	13,1	3,27	0,68
05-10.220	1782	141 (200)	154 (134)	2200	13,6	3,44	0,71
05-10.230	1874	141 (200)	154 (134)	2300	14,2	3,62	0,75
05-10.240	1966	141 (200)	154 (134)	2400	14,7	3,79	0,78
05-10.250	2052	141 (200)	154 (134)	2500	15,7	3,96	0,82
05-10.260	2144	141 (200)	154 (134)	2600	16,2	4,14	0,85
05-10.270	2236	141 (200)	154 (134)	2700	16,8	4,32	0,89
05-10.280	2323	141 (200)	154 (134)	2800	17,3	4,48	0,92
05-10.290	2415	141 (200)	154 (134)	2900	17,9	4,66	0,96
05-10.300	2506	141 (200)	154 (134)	3000	18,4	4,84	0,99
<b>НКН (НКО), НКНН (НКОН) 10-15</b>							
10-15.050	348	191 (250)	154 (134)	500	4,6	0,97	0,26
10-15.060	474	191 (250)	154 (134)	600	5,2	1,33	0,33
10-15.070	594	191 (250)	154 (134)	700	6,0	1,66	0,40
10-15.080	721	191 (250)	154 (134)	800	6,6	2,02	0,47
10-15.090	847	191 (250)	154 (134)	900	7,3	2,37	0,54
10-15.100	967	191 (250)	154 (134)	1000	8,0	2,71	0,60
10-15.110	1094	191 (250)	154 (134)	1100	9,1	3,06	0,67
10-15.120	1221	191 (250)	154 (134)	1200	9,9	3,41	0,74
10-15.130	1340	191 (250)	154 (134)	1300	10,6	3,75	0,81
10-15.140	1467	191 (250)	154 (134)	1400	11,2	4,10	0,88
10-15.150	1594	191 (250)	154 (134)	1500	12,0	4,46	0,95
10-15.160	1713	191 (250)	154 (134)	1600	12,6	4,79	1,01
10-15.170	1840	191 (250)	154 (134)	1700	13,4	5,15	1,08
10-15.180	1967	191 (250)	154 (134)	1800	14,0	5,50	1,15
10-15.190	2086	191 (250)	154 (134)	1900	15,2	5,84	1,22
10-15.200	2213	191 (250)	154 (134)	2000	15,9	6,19	1,29
10-15.210	2340	191 (250)	154 (134)	2100	16,6	6,55	1,36
10-15.220	2459	191 (250)	154 (134)	2200	17,3	6,88	1,43
10-15.230	2586	191 (250)	154 (134)	2300	18,0	7,24	1,50
10-15.240	2713	191 (250)	154 (134)	2400	18,7	7,59	1,57
10-15.250	2832	191 (250)	154 (134)	2500	19,9	7,92	1,63
10-15.260	2959	191 (250)	154 (134)	2600	20,5	8,28	1,70
10-15.270	3086	191 (250)	154 (134)	2700	21,3	8,63	1,77

Обозначение конвектора	Номинальный тепловой поток $Q_{ну}$ , кВт	Высота, мм *	Глубина, мм	Длина, мм	Масса, кг	Площадь поверхности нагрева $F$ , м <sup>2</sup>	Объём воды в конвекторе, л
10-15.280	3205	191 (250)	154 (134)	2800	21,9	8,97	1,84
10-15.290	3332	191 (250)	154 (134)	2900	22,6	9,32	1,91
10-15.300	3459	191 (250)	154 (134)	3000	23,3	9,68	1,98
<b>НКН (НКО), НКНН (НКОН) 20-25</b>							
20-25.050	452	291 (350)	154 (134)	500	8,9	1,88	0,52
20-25.060	617	291 (350)	154 (134)	600	10,2	2,57	0,66
20-25.070	772	291 (350)	154 (134)	700	11,4	3,22	0,79
20-25.080	937	291 (350)	154 (134)	800	12,6	3,91	0,93
20-25.090	1102	291 (350)	154 (134)	900	13,9	4,60	1,07
20-25.100	1257	291 (350)	154 (134)	1000	15,1	5,25	1,2
20-25.110	1422	291 (350)	154 (134)	1100	17,3	5,94	1,34
20-25.120	1587	291 (350)	154 (134)	1200	18,6	6,63	1,48
20-25.130	1742	291 (350)	154 (134)	1300	19,8	7,28	1,62
20-25.140	1907	291 (350)	154 (134)	1400	21,0	7,96	1,76
20-25.150	2072	291 (350)	154 (134)	1500	22,3	8,65	1,9
20-25.160	2227	291 (350)	154 (134)	1600	23,5	9,30	2,03
20-25.170	2392	291 (350)	154 (134)	1700	24,8	9,99	2,17
20-25.180	2557	291 (350)	154 (134)	1800	26,0	10,68	2,31
20-25.190	2712	291 (350)	154 (134)	1900	28,2	11,33	2,44
20-25.200	2877	291 (350)	154 (134)	2000	29,4	12,02	2,58
20-25.210	3042	291 (350)	154 (134)	2100	30,7	12,71	2,72
20-25.220	3197	291 (350)	154 (134)	2200	31,9	13,36	2,85
20-25.230	3362	291 (350)	154 (134)	2300	33,2	14,05	2,99
20-25.240	3527	291 (350)	154 (134)	2400	34,4	14,74	3,14
20-25.250	3682	291 (350)	154 (134)	2500	35,7	15,39	3,27
20-25.260	3847	291 (350)	154 (134)	2600	37,8	16,08	3,41
20-25.270	4012	291 (350)	154 (134)	2700	39,2	16,77	3,55
20-25.280	4167	291 (350)	154 (134)	2800	40,5	17,42	3,68
20-25.290	4332	291 (350)	154 (134)	2900	41,7	18,11	3,82
20-25.300	4497	291 (350)	154 (134)	3000	43,0	18,80	3,96

Номинальный тепловой поток ( $Q_{ну}$ ) определен при нормированных условиях (ну): температурный напор, т.е. разность температур между среднеарифметической температурой теплоносителя в конвекторе и расчетной температурой воздуха в отапливаемом помещении, равен 70 °С; расход теплоносителя через присоединительные патрубки конвектора составляет 0,1 кг/с (360 кг/ч) при его движении по схеме "сверху-вниз"; атмосферное давление - 1013,3 гПа (760 мм рт.ст.)

\* Высота конвектора может быть увеличена за счет высоты ножек по специальному заказу.

## 5. МОНТАЖ

- 5.1. Монтаж конвекторов должен выполнять специалист-сантехник согласно требованиям СНиП 3.05.01-85 «Внутренние санитарно-технические системы».
- 5.2. Для монтажа конвектора настенного или напольного варианта для удобства, необходимо снять решётку, кожух и тепловой пакет.  
 Приподнять кожух на 3...4 мм, освободив его от зацепов на крайних опорах (средние опоры зацепов не имеют), разведя снизу панели кожуха возле опор.  
 Снять решётку, сместив к торцу конвектора.  
 Снять планки поддерживающие решётку на средних опорах, открутив винты М4.  
 Снять кожух.  
 Для удобства монтажа снять тепловой элемент, открутив 2 винта освободив от прижимов.
- 5.3. Для напольных конвекторов по отверстиям в опорах произвести разметку на чистом полу (Неровность пола не должна превышать 3мм. на длине конвектора. Или выставить конвектор, используя подкладки под опоры.) Конвекторы длиной более 1,1 метра имеют три опоры, длиной более 1,9 метра четыре, а длиной более 2,5 метра пять.

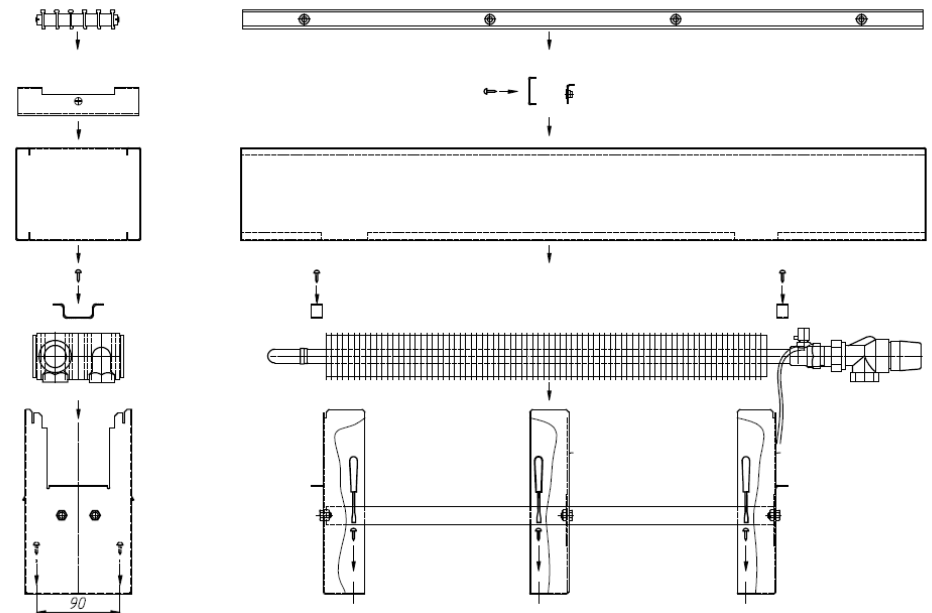


Рис.7

Для настенных конвекторов по отверстиям в кронштейнах произвести разметку на стене (после проведения отделочных работ). При этом следует учесть, что для оптимальной теплоотдачи расстояние между конвектором и полом, должно быть 100-120 мм, а между конвектором и подоконником не менее 100 мм.

- 5.4. Выполнить отверстия, установить дюбели.  
 В напольном варианте закрепить опоры шурупами (рис. 7).  
 В настенном исполнении ввинтить верхние шурупы, навесить кронштейны со стяжкой на шурупы, затем установить нижние шурупы, закрепить, подтянуть верхние (рис. 8а).

- 5.5. Установить, в настенном варианте, опоры на кронштейны зафиксировав винтами (также можно установить на кронштейны конвектор в сборе, если низкий подоконник, потом преподнять кожух для соединения штуцеров с трубопроводом). Установить тепловой элемент на опоры. Зафиксировать скобами. Выполнить соединение штуцеров конвектора с подводящим и отводящим трубопроводами. Чтобы исключить сворачивание медных труб конвектора при соединении необходимо ключом удерживать шестигранные штуцера нагревательного элемента (рис. 7. 8б).

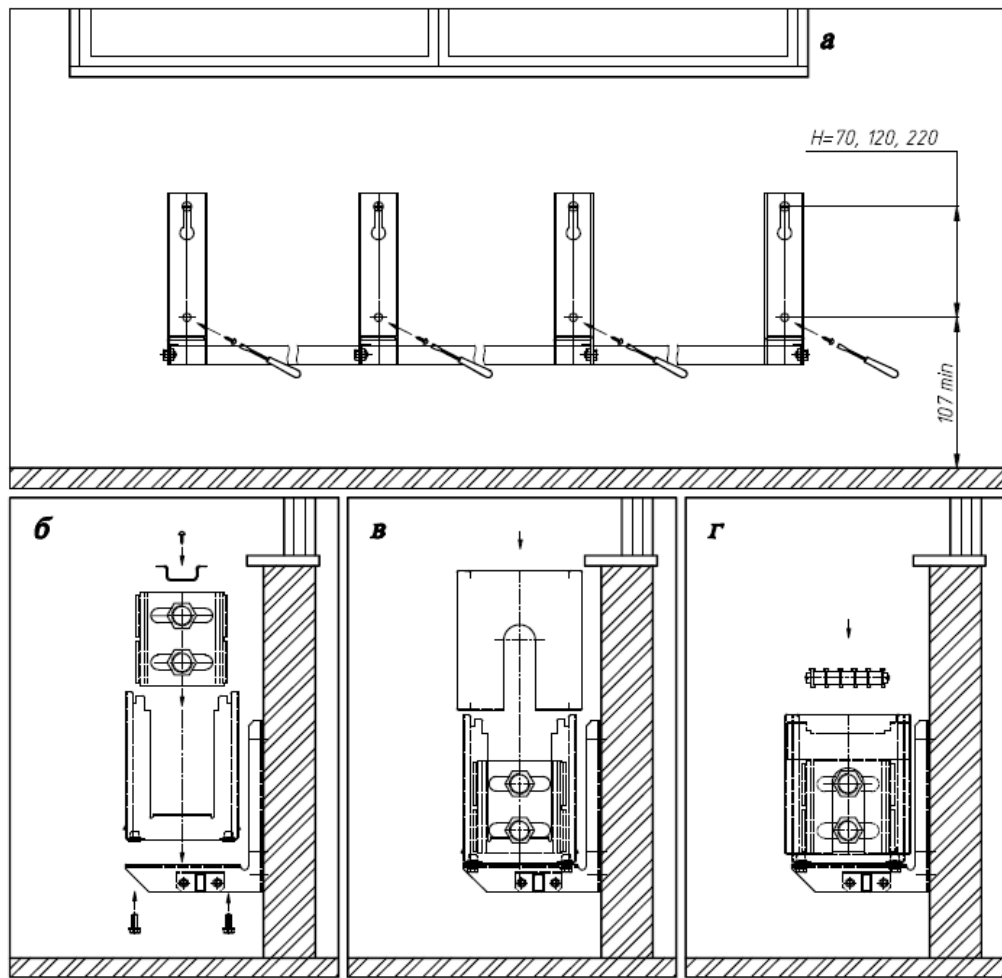


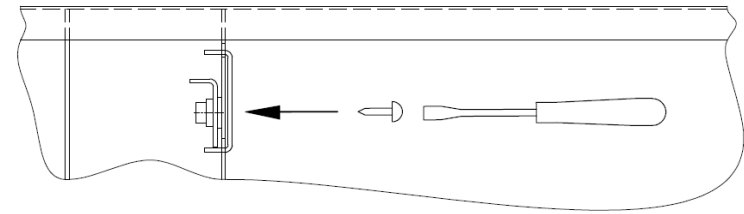
Рис.8

- 5.6. Удалить воздух из конвектора. Для этого свободный конец пластиковой трубки опустить в заранее подготовленную емкость для слива воды. Ключом воздушного клапана отвернуть воздушный клапан на 1-2 оборота.

После того, как из трубки вода пойдет сплошной струей без пузырьков воздуха, воздушный клапан закрыть.

- 5.7. Навесить кожух обратно на опоры, не фиксируя в опорах (рис.7, 8в).



**Рис.9**

- 5.8. Установить планки поддерживающие решётку на среднии опоры, зафиксировать винтами (рис.9).
- 5.9. Установить решётку, сверху заведя её за отгибы боковин, выставить посередине (рис.8г).  
Защёлкнуть кожух в зацепах, приложив усилие сверху в районе крайних опор.



## 6. ХРАНЕНИЕ И ТРАНСПОРТИРОВКА

- 6.1. Хранить конвекторы до начала эксплуатации и транспортировать следует в таре изготовителя, уложенными в штабели не более 4х рядов.
- 6.2. Допускается транспортирование конвекторов любым видом транспорта.
- 6.3. Условия хранения и транспортирования Ж2 по ГОСТ 15150-69.  
Температура воздуха от  $-50$  до  $+50$  °С;  
относительная влажность до 100% при 25 °С (среднегодовое значение 80% при 15 °С) в отсутствии атмосферных осадков.

**Внимание:** Переносить конвектор без упаковки допускается только решёткой вверх, держа за крайние опоры, во избежании отсоединения частей конвектора: решётки, кожуха, теплового элемента.



## 7. УСЛОВИЯ ЭКСПЛУАТАЦИИ

**Внимание:** Не допускается эксплуатация конвектора в условиях, приводящих к замерзанию теплоносителя (например, если при отрицательной температуре наружного воздуха отключить циркуляцию теплоносителя через конвектор и открыть окно), что может привести к разрыву труб).

- 7.1. Не допускаются удары и другие действия, приводящие к механическим повреждениям конвектора и его элементов.
- 7.2. При использовании в качестве теплоносителя воды её параметры должны удовлетворять требованиям, приведенным в СО 153-34.20.501-2003. «Правилах технической эксплуатации электрических станций и сетей Российской Федерации».  
Допускается использование в качестве теплоносителя специальных антифризных жидкостей для отопительных систем типа «DIXIS-30» и «Теплый дом-65».

**8. СВИДЕТЕЛЬСТВО О ПРИЕМКЕ**

Конвектор соответствует  
ТУ 4935-006-46928486-2006 и признан  
годным к эксплуатации.

Партия № \_\_\_\_\_

Дата изготовления \_\_\_\_\_

Отметка о приемке \_\_\_\_\_

**9. ГАРАНТИИ ИЗГОТОВИТЕЛЯ**

9.1. Изготовитель гарантирует ремонт или замену вышедших из строя конвекторов в течение гарантийного срока при условии соблюдения потребителем правил эксплуатации и отсутствии механических повреждений.

9.2. Гарантийный срок хранения и/или эксплуатации конвекторов - 5 лет со дня продажи.

9.3. В случае отсутствия даты продажи гарантийный срок считать с даты изготовления.

9.4. Адрес предприятия-изготовителя:

196651, Санкт-Петербург, Колпино, пр. Ленина, д. 1, ОАО "Фирма Изотерм".

*тел.* (812) 461-90-54

*факс* (812) 460-88-22

Дата продажи

Подпись продавца и печать  
торгующей организации

\_\_\_\_\_

\_\_\_\_\_

М.П.