

Atlantic Steatite Elite

Элегантный современный дизайн в сочетании с лучшими техническими решениями. Водонагреватель предназначен для работы в регионах с жесткой водой и в условиях максимальных нагрузок.



веб-страница



«Сухой» стеатитовый ТЭН не контактирует с водой, не перегревается. Обеспечивает быстрый равномерный нагрев и экономию электроэнергии

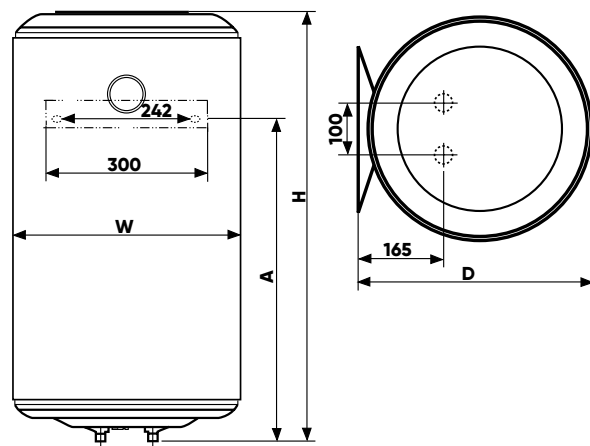


ОСОБЕННОСТИ СЕРИИ

- **Предназначен для жесткой воды и максимальной нагрузки**
- **100% защита от коррозии:** рабочий бак и колба ТЭНа покрыты слоем **высококачественной эмали**, которая содержит **цирконий**
- **Удобная внешняя регулировка температуры** на лицевой панели
- **Капиллярный термостат** позволяет с высокой точностью определить температуру нагревания и **сэкономить до 15 % электроэнергии**
- **Экологически безвредная пенополиуретановая изоляция** высокой плотности

Комплектация: инструкция, предохранительный клапан, диэлектрическая муфта, кабель с вилкой, шаблон для монтажа

УСТАНОВОЧНЫЕ РАЗМЕРЫ



ТЕХНИЧЕСКИЕ ДАННЫЕ

МОДЕЛЬ	ОБЪЕМ (л)	МОЩНОСТЬ (Вт)	ВРЕМЯ НАГРЕВА (мин.)	ГАБАРИТНЫЕ РАЗМЕРЫ (мм) (H x W x D)	A (мм)	ВЕС (кг)	МОНТАЖ
Steatite Elite 50	50	1500	110	629 x 433 x 451	395	15	V
Steatite Elite 80	80	1500	199	876 x 433 x 451	605	21	V
Steatite Elite 100	100	1500	264	1038 x 433 x 451	755	24	V



Diamond-quality эмаль



Максимальная защита от коррозии



Внешняя регулировка



Длительный срок службы



Энерго-сбережение



Гарантия на бак

Артикул	Полное наименование
841212	Atlantic Steatite Elite VM 050 D400-2-BC (1500W)
851191	Atlantic Steatite Elite VM 080 D400-2-BC (1500W)
861234	Atlantic Steatite Elite VM 100 D400-2-BC (1500W)