



Технический паспорт  
Инструкция по эксплуатации

Твердотопливные котлы  
ECO СК 20-50 кВт

с возможностью установки дополнительного  
оборудования для работы на газе/дизельном топливе/  
пеллетах

## Содержание

Указание по технике безопасности	3
1. Технические характеристики и описание	4
1.1. Технические характеристики согласно EN 303/5	4
1.2. Размеры	5
1.3. Описание	6
2. Транспортировка и хранение	6
3. Стандартная комплектация	6
4. Установка и монтаж котла	7
4.1. Требования к помещению котельной	7
4.2. Количество воздуха, необходимого для горения	7
4.3. Соединение котла с дымоходом	10
5. Подключение котла в систему отопления	11
5.1. Подключение котла в закрытой системе отопления	11
5.1.1. Термическая защита котла	12
5.2. Подключение котла в открытой системе отопления	13
5.3. Дополнительное оборудование	14
6. Регулировка температуры воды в котле	15
6.1. Работа на твердом топливе	15
6.2. Работа на пеллетах	15
6.3. Работа на жидком топливе или газе	15
6.3.1. Пульт управления жидкотопливной/газовой горелкой	15
6.3.2. Монтаж пульта управления жидкотопливной/газовой горелкой	16
7. Электрическое подключение	16
7.1. Работа на твердом топливе	16
7.2. Работа на пеллетах	16
7.3. Работа на жидком топливе или газе	16
8. Ввод в эксплуатацию и пользование котлом	18
8.1. Ввод в эксплуатацию котла	18
8.1.1. Работа на твердом топливе	18
8.1.2. Работа на пеллетах	18
8.1.3. Работа на жидком топливе или газе	19
8.2. Пользование котлом	20
8.2.1. Работа на твердом топливе	21
8.2.2. Работа на пеллетах	21
8.2.3. Работа на жидком топливе или газе	21
9. Обслуживание котла	22
9.1. Работа на твердом топливе	22
9.2. Работа на пеллетах	22
9.3. Работа на жидком топливе или газе	23
10. Установка турбуляторов	23
11. Гарантийные обязательства	24

## Указания по технике безопасности

Во избежание опасных ситуаций, причинения физического и материального ущерба просим строго следовать указаниям по технике безопасности.



### Целевая группа

Это устройство не предназначено для использования людьми (включая детей) с физическими или психическими недостатками, с недостаточным опытом и/или знаниями кроме случаев, когда они находятся под надзором ответственного за их безопасность лица или получают от него необходимые указания.



### Внимание!

Дети должны находиться под надзором.  
Исключить игры детей в помещении, где установлен котел.



### Опасность!

Неправильно проведенные работы на отопительной установке могут послужить причиной несчастных случаев, в том числе, опасных для жизни.

Работы на оборудовании разрешается выполнять только специалистам, имеющим на это соответствующий допуск на работы.

Электротехнические работы разрешается выполнять только специалистам-электрикам, уполномоченным на выполнение этих работ.



### Опасность!

При запахе дымового газа

Продукты сгорания могут стать причиной отравления.

- Уменьшить до минимально возможного количество поступающего через заслонку воздуха.
- Проветрить помещение, в котором установлен котел.
- Не допускать попадания дымовых газов в жилые помещения.



### Внимание!

Действия при пожаре.

При пожаре возникает опасность ожогов и взрыва.

- Выключить электропитание, подаваемое на элементы системы отопления.
- Закрывать запорные вентили в линиях подачи топлива.
- Для тушения пожара использовать проверенный огнетушитель подходящих классов.



### Внимание!

Замена запасных и быстроизнашивающихся деталей

Детали, не разрешенные к применению изготовителем отопительной установки, могут вызвать ее повреждение или ухудшение ее работы.

Установка или замена деталей должна выполняться только специалистами.

# 1. Технические характеристики и описание

## 1.1. Технические характеристики согласно EN 303/5

Тип		ECO CK 20	ECO CK 25	ECO CK 30	ECO CK 35	ECO CK 40	ECO CK 50	
Мощность		кВт	20	25	30	35	40	50
Размеры корпуса котла	Длина (D)	мм	985	1020	1020	1020	1020	1142
	Ширина (E)	мм	420	420	470	520	570	570
	Высота (F)	мм	1255	1255	1255	1255	1255	1255
Общие размеры котла	Общая длина (A)	мм	985	1020	1020	1020	1020	1142
	Общая ширина (B)	мм	470	470	470	570	620	620
	Общая высота (C)	мм	1255	1255	1255	1255	1255	1255
Размеры отверстия верхней дверки (a x b)		мм	321x273	321x323	371x273	421x273	471x273	471x273
Размеры отверстия нижней дверки (a x b)		мм	321x322	321x322	371x322	421x322	471x322	471x322
Масса котла		кг	227	234	255	266	293	337
Объём воды в котле		л	60	64	67	76	78	96
Расход топлива (берёзовые дрова при влажности 15%)		кг/ч	5,0	6,3	7,5	8,8	10,0	12,5
Расход топлива (бурый уголь)		кг/ч	2,7	3,3	4,0	4,7	5,3	6,7
Максимальное рабочее давление		бар	2,5	2,5	2,5	2,5	2,5	2,5
Подключение котла	Вход/выход* <sup>1</sup>	G	1 1/4"	1 1/4"	1 1/4"	1 1/4"	1 1/4"	1 1/4"
	Наполнение/слив* <sup>2</sup>	G	1/2"	1/2"	1/2"	1/2"	1/2"	1/2"
Температура дымовых газов (диз.топливо/газ/пеллеты)* <sup>3</sup>		°C	170	170	170	170	170	180
Температура дымовых газов (древесина)		°C	190	190	190	190	190	220
Диаметр дымохода		мм	150	150	160	160	180	180
Сопrotивление камеры сгорания		Па	10	11	12	13	15	26
Объём камеры сгорания		л	83	89	103	117	131	161
Давление в дымоходе		Па	16	18	19	20	21	23
Диаметр отверстия для монтажа горелки* <sup>4</sup>		мм	105	105	105	105	105	105
Количество турбуляторов* <sup>5</sup>		шт	3	3	4	4	5	5

\*<sup>1</sup> наружная резьба

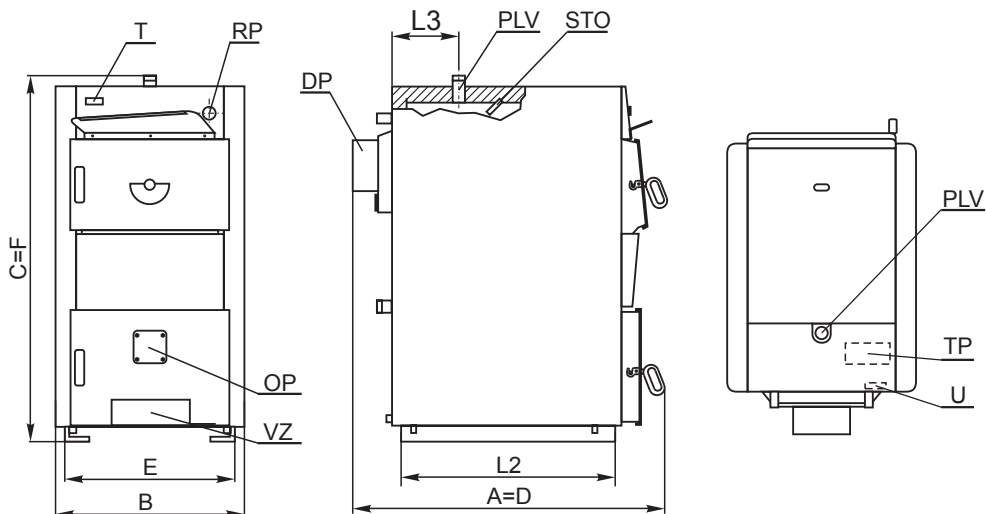
\*<sup>2</sup> внутренняя резьба

\*<sup>3</sup> Диз. топливо / газ / пеллет - при тепловой нагрузке котла и температуре в котле 75°C

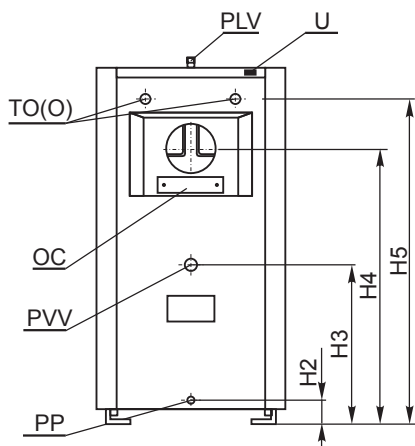
\*<sup>4</sup> Внимание: сначала необходимо снять предохранительную крышку с нижней двери котла

\*<sup>5</sup> Турбуляторы относятся к дополнительному оборудованию, а устанавливаются при обогреве на пеллетах, жидком топливе и газе

Рис.1. Вид котла ECO СК 20-50 кВт



- DP Дымоходное подключение  
 OC Отверстие для чистки  
 OP Отверстие для установки газ/масл.горелки  
 PLV Выходная вода  
 PP Наполнение/слив  
 PVV Возвратная вода  
 RP Отверстие для установки терморегулятора  
 STO Зонд темпер. и термостатного датчика  
 T Термометр  
 TO(O) Теплообменник или датчик термич. клапана (местополож. зависит от подачи хол. воды и канализ.)  
 TP Термостат насоса системы  
 U Штекер термостата насоса  
 VZ Дверца подачи воздуха



## 1.2. Таблица размеров

Тип	Ед.изм.	ECO СК 20	ECO СК 25	ECO СК 30	ECO СК 35	ECO СК 40	ECO СК 50
H2	мм	140	140	140	140	140	140
H3	мм	480	480	480	480	480	480
H4	мм	930	930	930	930	930	1025
H5	мм	1095	1095	1095	1095	1095	1200
L2	мм	565	600	600	600	600	690
L3	мм	230	230	230	230	230	230

### 1.3. Описание

Твердотопливные стальные водогрейные котлы ECO СК 20-50 кВт предназначены в качестве источника тепла для систем отопления мощностью от 20 до 50 кВт. Котлы имеют современную конструкцию и дизайн. Изготовлены из высококачественных материалов с использованием современного технологического оборудования для сварки, технологий покраски и проверки качества. Конструкция, материалы, технология при изготовлении и проверке качества соответствуют требованиям европейской нормы EN 303-5.

Wirbel ECO СК 20-50 кВт предназначены для сжигания в качестве основного топлива – угля, дров и брикетов. Большое загрузочное отверстие, а также длина камеры сгорания позволяют использовать в качестве топлива длинные неколотые дрова. При необходимости можно использовать другие виды топлива, такие как дизельное топливо, газ и пеллеты, установив дополнительное оборудование. В базовой комплектации в нижней двери предусмотрено отверстие для установки наддувной горелки.

В топке имеется дополнительная эффективная поверхность нагрева – водоохлаждаемая колосниковая решётка. Это увеличивает теплоотдачу и позволяет увеличить конвективные поверхности теплообмена.

Котлы ECO СК 20-50 кВт могут работать как в открытых, так и в закрытых системах отопления.

## 2. Транспортировка и хранение

При транспортировке и хранении котлы могут находиться как в вертикальном, так и в горизонтальном положении. Опрокидывание котла во время погрузки, транспортировки или установки представляет серьёзный риск и может привести к повреждению котла.

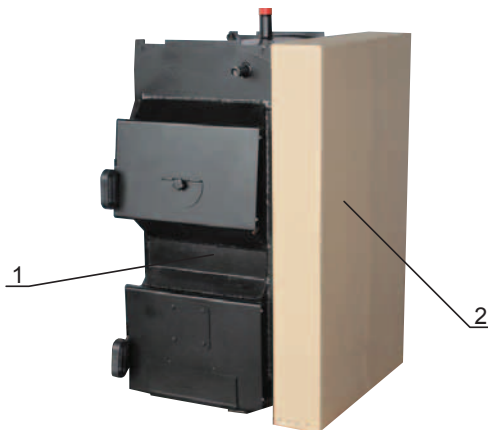
Корпус котла отгружается на деревянном поддоне, в картонной коробке – обшивка котла.

Разрешено хранение в защищенных от атмосферных осадков помещениях при температуре +/- 40°C. Влажность при хранении не должна превышать 80%. Не допускать образование конденсата.

Распаковывая картонную коробку и осматривая корпус котла, следует убедиться, что обшивка котла не повреждена, все части котла находятся в рабочем состоянии. Убедиться в полной комплектности.

## 3. Стандартная комплектация

- 1 корпус котла с дверцами – 1 штука
- 2 картонная коробка, в которой содержится внешняя обшивка с теплоизоляцией, набор для чистки (скребок, кочерга и держатель прибора), набор крепежей (винты, дюбеля, болты, втулки) – 1 штука



## 4. Установка и монтаж котла

### 4.1. Требования к помещению котельной



#### Внимание!

Несоответствующие условия окружающей среды могут привести к повреждению отопительной установки и поставить под угрозу безопасность ее эксплуатации.

- Обеспечить температуру воздуха в помещении не ниже +5 °С и не выше +35 °С
- Избегать загрязнения воздуха галогенопроизводными углеводорода (они содержатся, например, в красках, растворителях и чистящих средствах) и сильного запыления (например, в результате проведения шлифовальных работ).
- Избегать длительной высокой влажности воздуха (например, из-за постоянной сушки белья) в помещении.



Не закрывать имеющиеся для притока свежего воздуха отверстия!

### 4.2. Количество необходимого для горения воздуха.

Для эффективного горения топлива в помещении котельной должно предусматриваться защищенное сеткой или решеткой вентиляционное отверстие, через которое поступает свежий воздух. Площадь живого сечения  $A$  вентиляционного отверстия рассчитывается с учетом мощности котла по формуле:

$$A = 6,02 Q, \text{ где } A - \text{ площадь в см}^2, Q - \text{ мощность котла в кВт.}$$

Установка и монтаж должен выполняться квалифицированным специалистом. Котел необходимо снять с поддона и освободить от упаковки. Котел следует устанавливать на твердую горизонтальную поверхность. Рекомендуется устанавливать на бетонное основание высотой 50-100 мм.

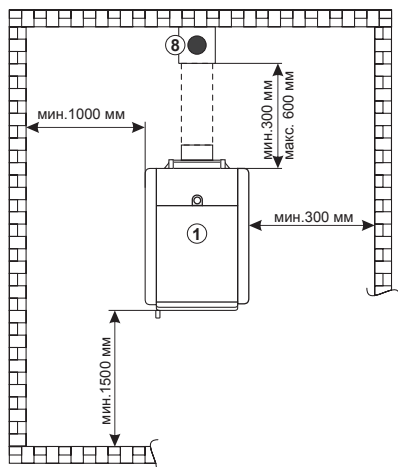


#### Внимание!

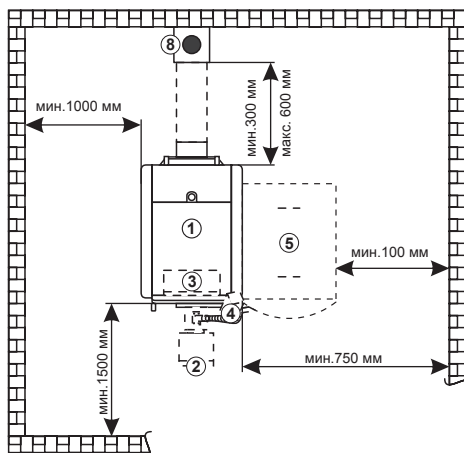
Легковоспламеняющиеся предметы или жидкости не должны находиться на котле и ближе минимального расстояния, показанного на рисунке:

Рис.2. Минимальные расстояния от котла до стен котельной

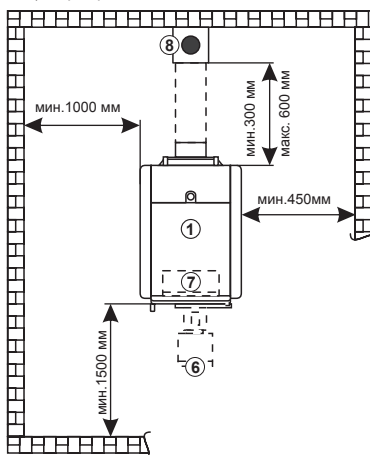
а) при работе на твердом топливе



б) при работе на пеллетах



в) при работе на жидком топливе или газе

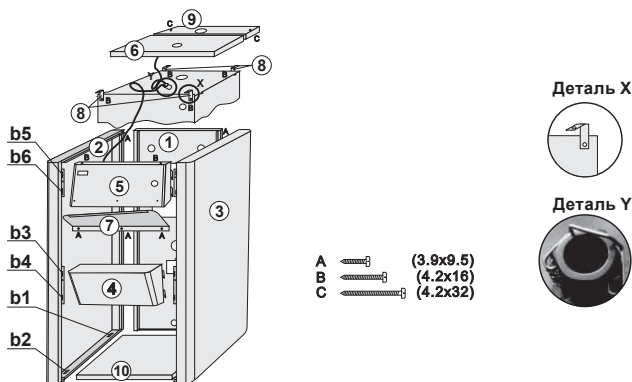


- 1 Котел ECO СК
- 2 Пеллетная горелка CPPL
- 3 Пульт управления CPREG
- 4 Шнековый транспортер CPPT
- 5 Бункер для пеллет CPSP
- 6 Жидкотопливная или газовая горелка
- 7 Пульт управления (10230)
- 8 Дымоход

Котел должен устанавливаться в положении, позволяющим выполнять правильное соединение с дымоходом (см. п.4.3), а также обслуживание котла, контроль во время работы, очистку и ремонт. Сборка должна выполняться согласно монтажной схеме (рис.3), которая имеется в комплекте поставки.



Рис.3. Порядок монтажа обшивки котла ECO СК 20-50 кВт



1. Прикрепите держатели изоляции (8) винтами 4,2x16 в отверстия на верхней стороне корпуса котла.
2. Боковые стороны (2) и (3) наденьте на опоры, расположенные на боковых сторонах основания котла в квадратные отверстия обшивки (b1) и (b2), а сверху наденьте на опоры обшивки(8), и закрепите их винтами 3,9x9,5 в задние опоры обшивки(8).
3. Переднюю верхнюю сторону (5) закрепите через квадратные отверстия боковых левой и правой сторон (b5) и (b6) одним винтом 4,2x16 к передней опоре (8) через боковую сторону (2) и винтом 4,2x16 к передней опоре обшивки (8) через боковую сторону (3).
4. Переднюю нижнюю сторону (4) закрепите к отверстиям боковых сторон обшивки (b3) и (b4).
5. Датчик термометра, расположенный на передней стороне (5), вставьте в зонд датчика на верхней стороне котла; датчики предохраняются ограничителем, приложенном в наборе (Деталь Y).
6. Переднюю крышку обшивки (6) установите в паз передней верхней стороны, а заднюю крышку (9) установите в паз передней крышки обшивки (6).
7. Заднюю сторону обшивки (1) надеть на патрубки подключения котла и зафиксировать двумя винтами 4,2x32 к боковой стороне (2) и двумя винтами 4,2x32 к стороне (3).
8. Заднюю крышку обшивки (9) закрепите сверху двумя винтами 4,2x32 к боковым сторонам обшивки (2) и (3).
9. В завершение закрепить защиту терморегулятора (7) к передней верхней стороне обшивки (5) тремя винтами 3,9x9,5 в подготовленные заводские отверстия.
10. В конце поставить защиту подставки (10) под котел между основанием котла.

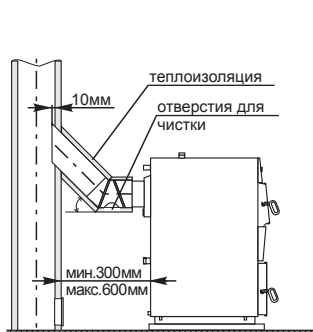
### 4.3. Соединение котла с дымоходом

Одним из условий надежной и экономичной работы котла является правильно спроектированные и профессионально выполненные соединения котла с дымоходом и размеры дымохода. Все элементы дымохода должны быть герметично соединены и иметь хорошую теплоизоляцию. В нижней части дымохода следует организовать сборник конденсата с возможностью доступа для удаления золы и сажи после чистки дымохода. Дымоход в строительном исполнении (кирпич/камень) должен иметь слой изоляции из минеральной ваты в середине. Толщина изоляции рассчитывается исходя из местных климатических условий, но не менее 30мм внутри здания и 50мм снаружи здания. Температура дымового газа на выходе из дымохода должна быть минимум на 30°C выше, чем температура конденсации дымовых газов.

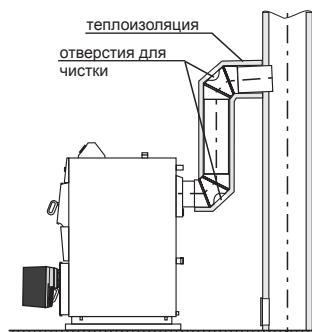
Внутренний диаметр дымохода зависит от актуальной высоты дымохода и мощности котла. Для правильного выбора дымохода необходимо рассчитать параметры дымохода согласно диаграмме на рис.5. Окончательные размеры должны быть рассчитаны специалистом с учетом конструктивных особенностей здания, где устанавливается котел, расположения дымохода по отношению к розе ветров, рельефу местности и высоте рядом стоящих зданий и сооружений, деревьев и т.д.

Допустимое расстояние между выходом из дымовой коробки котла и дымоходом составляет максимально 600 мм, а минимально – 300 мм. Соединение патрубка выхода дымовых газов с дымоходом выполняется под наклоном 30°–45° (рис.4). Чтобы исключить попадание конденсата в внутренние стенок вертикальной части дымохода в котел необходимо выполнять врезку дымохода от котла в вертикальную часть дымохода на 10 мм глубже внутренней поверхности вертикальной части дымохода. Дымоход, соединяющий котел с вертикальным дымоходом, должен иметь теплоизоляцию из минеральной ваты толщиной 30–50 мм или аналогичную по своим свойствам изоляцию.

Рис.4. Возможный способ подключения котла ECO СК 20-50 кВт к дымоходу

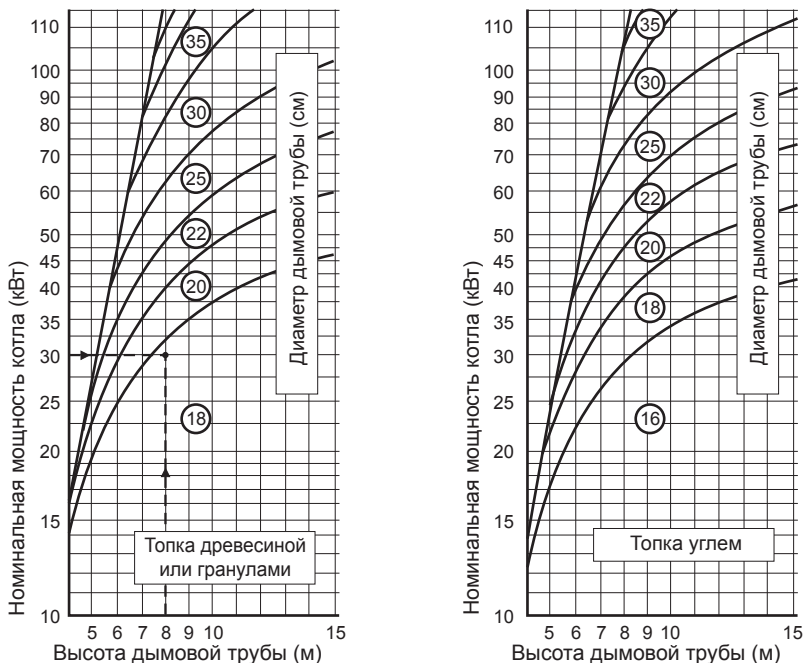


Возможный способ подключения котла ECO СК к дымоходу (твёрдое топливо)



Возможный способ подключения котла ECO СК с горелкой (масло/газ/пеллеты) к дымоходу

Рис.5. Размеры дымохода для котла ECO СК 20-50 кВт



## 5. Подключение котла в систему отопления

Котел ECO СК 20-50 кВт независимо от применяемого топлива можно использовать как в системах гравитационных, так и в системах с принудительной циркуляцией теплоносителя.

Обвязка котла должна выполняться квалифицированным специалистом, несущим в дальнейшем ответственность за работу котла. Перед подключением котла в систему отопления необходимо удалить возможный мусор промывкой трубопроводов. Это предотвращает опасность перегрева котла, возникновения постороннего шума, поломки насоса и запорно-регулирующей арматуры.



Запрещаются сварные соединения патрубков котла с трубами системы отопления!

### 5.1. Подключение котла в закрытую систему отопления

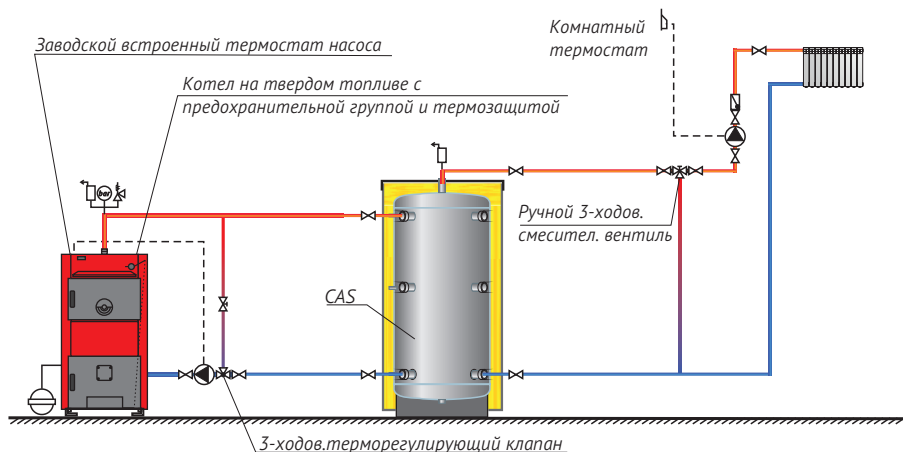
В случае монтажа системы отопления с принудительной циркуляцией (закрытой) (см. рис.6) обязательна установка группы безопасности в составе предохранительного клапана давления на 2,5 бар, манометра и автоматического воздухоотводчика и расширительного бака. Между группой безопасности и котлом запрещается установка запорного крана, равным образом это относится к подключению расширительного бака.

Циркуляционный насос необходимо установить:

- при работе на твердом, жидком топливе или газе – посредством штекера на задней стенке котла к термостату насоса, установленному на заводе-изготовителе (термостат установлен на 68°C)
- при работе на пеллетах – посредством регулировки пульта управления CPREG, который входит в состав комплекта Pellet-set, необходимого для использования пеллет.

Если котел подключен в систему отопления согласно рис.8, то рекомендуется регулировать температуру в помещении посредством 4-ходового смесительного клапана с ручным управлением.

Рис.6. Пример установки котла ECO СК 20-50 кВт в закрытую систему отопления



Пример закрытой системы отопления с котлом на твердом топливе, термостатным 3-ходовым вентилем и аккумулятором тепла "CAS". Регулировка комнатной температуры происходит посредством 3-ход. смесительного клапана с ручным управлением.

### 5.1.1. Термическая защита котла

При работе на твёрдом топливе необходима термическая защита котла. Котел ECO СК 20-50 кВт оснащен на заводе патрубками для подключения термозащиты (теплообменник (1) и термический клапан (2)) - см. рис.7. Если в результате перегрева котла в закрытой системе отопления возникает неисправность, а термическая защита не установлена или установлена неправильно, гарантия теряет силу.



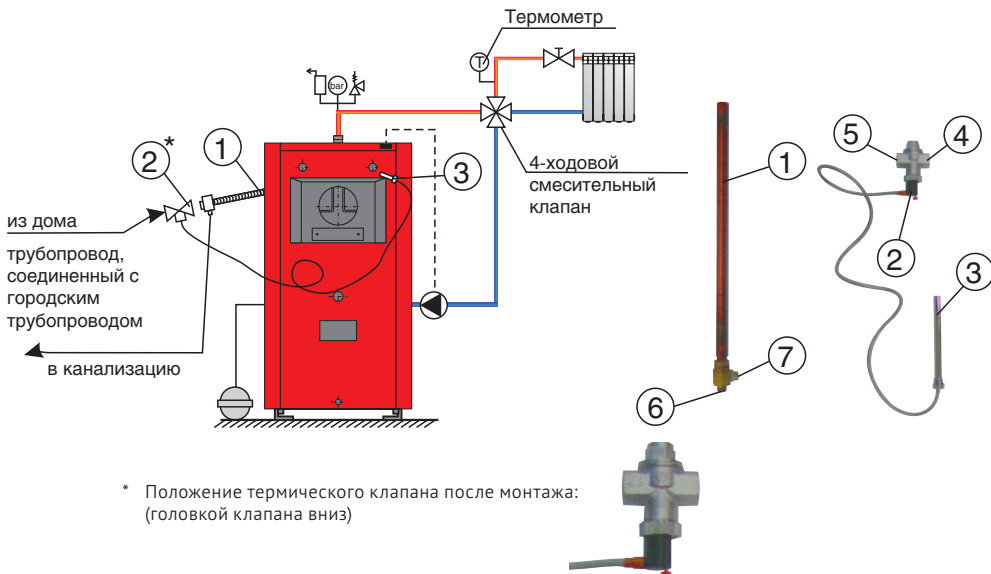
Поступление воды в теплообменник (1) термической защиты котла от перегрева должно быть обеспечено из энергонезависимого источника. В противном случае, отключение электропитания может привести к перегреву воды в котле из-за отсутствия подачи необходимого объема воды в теплообменник.

Термический предохранитель для котла ECO СК 20-50 кВт состоит из теплообменника (1) и термического клапана (2) (рис.7). Подключение (1) и (2) осуществляется на подготовленные соединения (внутр.резьба 1"), в верхней части задней стороны котла. В зависимости от подключения холодного водоснабжения на объекте, возможен выбор подключения теплообменника и термоклапана с левой или правой стороны.

На рис.7 показана схема монтажа термозащиты котла ECO СК 20-50 кВт

- 1 вкрутить теплообменник в патрубок с внутренней резьбой 1"
- 2 вкрутить в соседний патрубок с внутренней резьбой 1/2" датчик термического клапана (3) с внешней резьбой 1/2".
- 3 соединение термического клапана (4) с внутренней резьбой 3/4" соединить с трубопроводом холодной воды, а соединение термического клапана (5) с внутренней резьбой 3/4" соединить с разъемом теплообменника (6) с внешней резьбой 1/2".
- 4 соединение теплообменника (7) использовать для организации слива воды из теплообменника в канализацию.

Рис.7. Схема монтажа термозащиты котла ECO СК 20-50 кВт в закрытую систему отопления



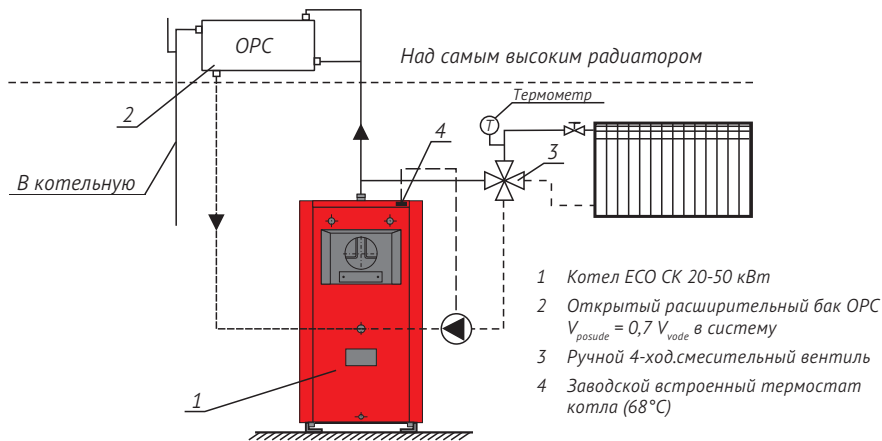
## 5.2. Подключение котла ECO СК 20-50 кВт в открытую систему отопления

На рис.8 изображена принципиальная схема подключения котла ECO СК 20-50 кВт в открытую систему отопления. Для работы открытой системы отопления необходимо установить открытый расширительный бак выше уровня самого высокого радиатора. Если расширительный бак устанавливается в комнате без отопления, то его необходимо изолировать. Циркуляционный насос можно установить как на трубопроводе подачи, так и на обратном трубопроводе котла.

Циркуляционный насос необходимо установить:

- при работе на твердом, жидком топливе или газе – посредством штекера на задней стенке котла к термостату насоса, установленному на заводе-изготовителе (термостат установлен на 68°C)
- при работе на пеллетах – посредством регулировки пульта управления CPREG, который входит в состав комплекта Pellet-set, необходимого для использования пеллет.

Рис.8. Принципиальная схема подключения котла в открытую систему отопления



### 5.3. Дополнительное оборудование

Работа на твердом топливе.

Необходимо установить:

- терморегулятор на предназначенное для него место и соединить его цепочкой с дверцей подачи воздуха на нижней двери котла
- оборудование, указанное на рис.6 и рис.7, при установке в закрытую систему отопления
- оборудование, указанное на рис.8, при установке в открытую систему отопления

Работа на пеллетах.

Отверстие для установки терморегулятора нужно заглушить.

Для работы на пеллетах необходим комплект из горелки, шнека подачи пеллет из бункера, бункера и пульта управления (набор Pellet-set).

Если какие-либо электрические кабели, связывающие элементы набора для работы на пеллетах Pellet-set, повреждены, заменить их может только сервисная служба производителя с целью предотвращения возможной опасности.

Работа на жидком топливе или газе.

Отверстие для установки терморегулятора нужно заглушить

Для работы на жидком топливе или газе необходимо установить:

- жидкотопливную/газовую горелку в нижнюю дверцу котла, предварительно сняв заглушку.
- пульт управления жидкотопливной/газовой горелкой (арт. 10230) в заводские отверстия на крышке обшивки.

Циркуляционный насос необходимо соединить с термостатом насоса, установленного на заводе-изготовителе, который включает и выключает циркуляционный насос во избежание охлаждения котла водой, поступающей из возвратного трубопровода, прежде чем котел достигнет минимальной температуры.

## 6. Регулировка температуры воды в котле

### 6.1. Работа на твердом топливе.

Регулирование температуры воды в котле обеспечивается терморегулятором, который устанавливается на передней части котла (рис.1). Цепочку терморегулятора необходимо скорректировать, чтобы температура воды в котле не превышала 85-90°C (дверца подачи воздуха полностью закрыта), и не опускалась ниже 65°C. Терморегулятор является дополнительной опцией и приобретается отдельно. Циркуляционный насос необходимо соединить с термостатом насоса, установленного на задней стороне обшивки котла заводом-изготовителем, который включает и выключает циркуляционный насос во избежание охлаждения котла водой, поступающей из возвратного трубопровода, прежде чем котел достигнет минимальной температуры.

### 6.2. Работа на пеллетах.

Регулирование температуры воды в котле обеспечивается путем задания требуемой температуры на цифровой панели пульта управления, входящей в набор Pellet-set (п.5.3)

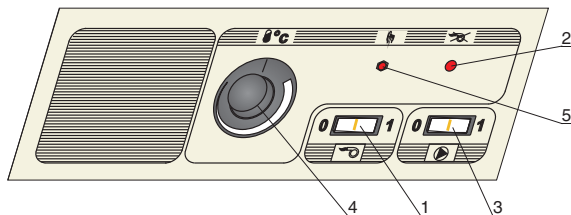
### 6.3. Работа на жидком топливе или газе.

Регулирование температуры воды в котле обеспечивается путем задания требуемой температуры на цифровой панели пульта управления жидкотопливной/газовой горелкой (арт. 10230), входящей в состав дополнительного оборудования (п.5.3)

Циркуляционный насос необходимо соединить с термостатом насоса, установленного на задней стороне обшивки котла заводом-изготовителем, который включает и выключает циркуляционный насос во избежание охлаждения воды в котле возвратной водой, прежде чем котел достигнет минимальной температуры. Циркуляционный насос регулируется комнатным термостатом, поэтому комнатный термостат необходимо соединить с термостатом насоса.

#### 6.3.1. Пульт управления жидкотопливной/газовой горелкой

Рис.9. Панель пульта управления жидкотопливной/газовой горелкой (арт. 10230)



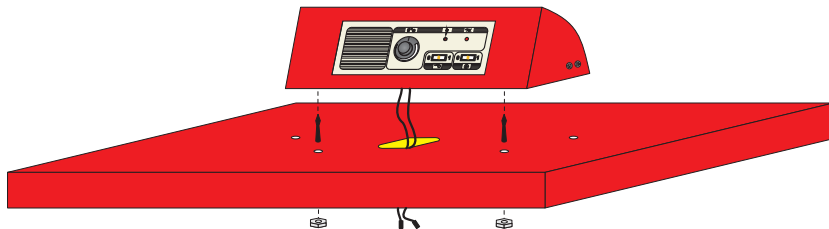
1. Выключатель горелки
2. Контрольная лампочка горелки. В случае появления неисправности во время работы лампочка загорится.
3. Выключатель циркуляционного насоса
4. Термостат для регулирования рабочей температуры воды в котле.
5. Предохранительный термостат. Прерывает работу горелки, если температура воды в котле превышает 110°C.

При повторном запуске необходимо учесть следующее:

- подождите, пока температура воды в котле опустится ниже 70°C.
- нажмите кнопку (положение 1 выключателя горелки на рис 9).

Если продолжают появляться неисправности и прерываться работа обратитесь за помощью к специалисту для устранения неполадок.

### 6.3.2. Монтаж пульта управления жидкотопливной/газовой горелкой (арт. 10230) на котёл



## 7. Электрическое подключение

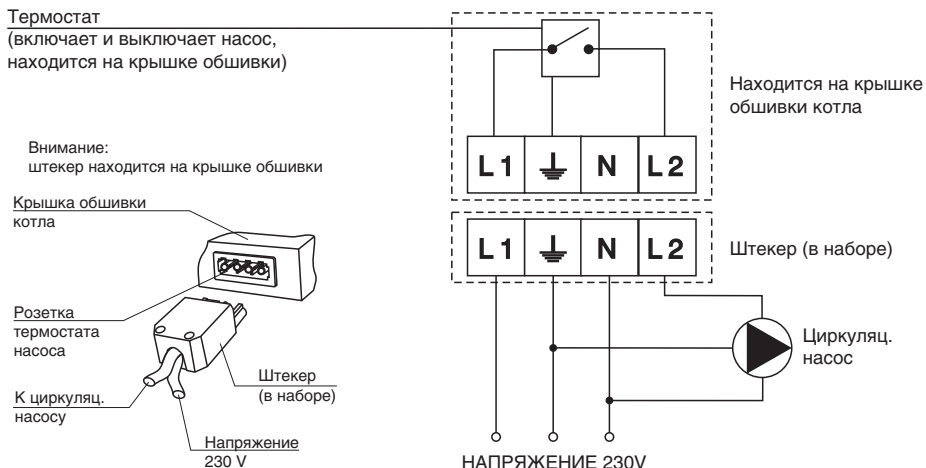


Все электромонтажные работы должны осуществляться в соответствии с существующими стандартами квалифицированным специалистом. Предохранители должны устанавливаться на электроустановках в соответствии со стандартами

### 7.1. Работа на твёрдом топливе

Подключение циркуляционного насоса обязательно производится через штекер на задней стороне котла (сторона 1, рис.3), который соединен с рабочим термостатом по схеме на рис.11.

Рис.11. Электрическая схема подключения котла при работе на твёрдом топливе



### 7.2. Работа на пеллетах

Если какие-либо электрические кабели, связывающие элементы набора для работы на пеллетах Pellet-set, повреждены, заменить их может только сервисная служба производителя с целью предотвращения возможной опасности. Подробное описание электрического подключения приведено в Техническом руководстве для монтажа и запуска набора Pellet-set.

### 7.3. Работа на жидком топливе или газе.

Подключение котла ECO СК 20-50 кВт с пультом управления жидкотопливной/газовой горелкой (арт. 10230) к электросети выполняется посредством блока зажимов, находящихся под пультом управления. Электрическая схема подключения показана на рис.13.



Рис.12. Котел ECO CK20-50 кВт работающий на жидком топливе/газе

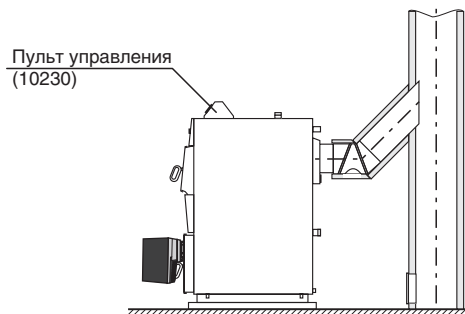
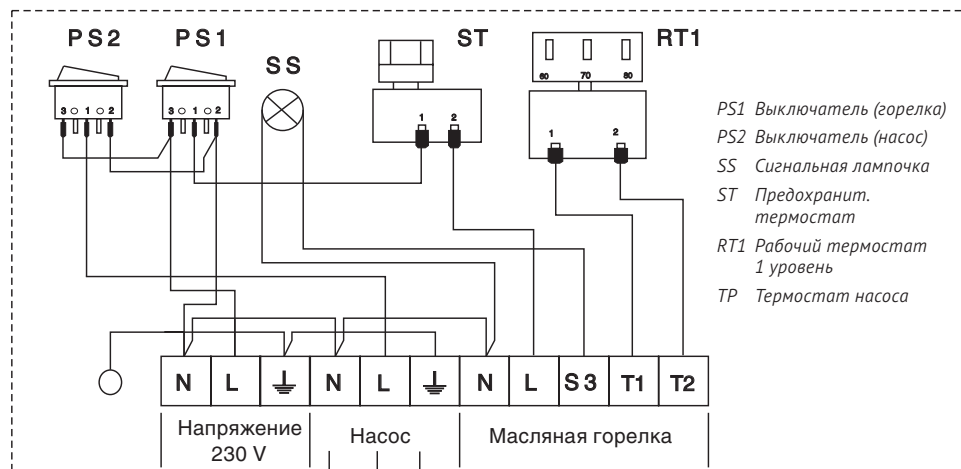
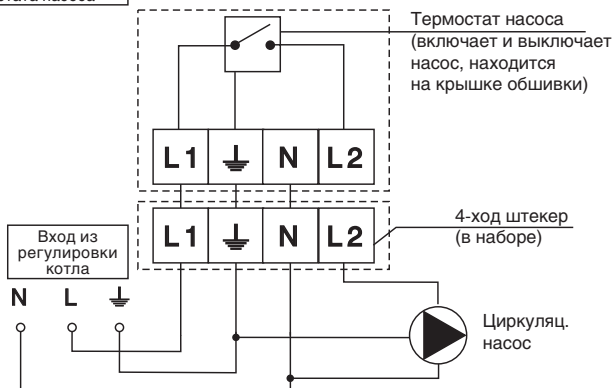
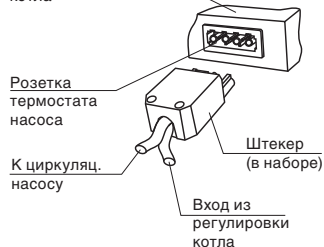


Рис.13. Электрическая схема регулировки котла ECO CK 20-50 кВт и термостата насоса при работе на жидком топливе /газе



Внимание:  
Розетка находится на крышке обшивки

Крышка обшивки котла



## 8. Ввод в эксплуатацию и пользование котлом

### 8.1. Ввод в эксплуатацию котла

- Перед вводом в эксплуатацию проверить наполнение котла и всей системы отопления водой.
- Удалить воздух из системы.
- Проверить исправность и правильность установки элементов системы безопасности (группа безопасности).
- Проверить правильность соединений и теплоизоляцию выходного патрубка дымовых газов с дымоходом.
- При работе на твердом топливе обеспечить с помощью терморегулятора температуру воды на выходе не более +85°C - +90°C, и не менее + 65°C.
- Проверить работоспособность циркуляционного насоса в паре с термостатом.
- Все работы выполнять в защитных перчатках!
- Проверить, чтобы заслонки в камере сгорания котла (Рис.14) были правильно установлены (одна установлена между регистром и трубой теплообменника, а другая, защита верхней дверцы котла, должна быть повернута на камеру сгорания до своего ограничителя)
- Решетка на нижней дверце котла должна быть установлена (Рис.14).

#### 8.1.1. Работа на твёрдом топливе

Необходимо установить терморегулятор таким образом, чтобы температура воды в котле не превышала 85 - 90°C, и не падала ниже 65°C. Проверьте, соединен ли циркуляционный насос с термостатом насоса, установленным на задней стороне обшивки котла заводом-изготовителем и проверьте, происходит ли включение и выключение циркуляционного насоса при температуре воды в котле 68°C.

Процедура поджога и корректировки цепочки терморегулятора:

1. Закройте нижнюю дверцу котла (рис.15).
2. Откройте верхнюю дверцу котла (рис.15) и откройте на себя нижнюю заслонку (рис.16, поз.2).
3. Наложите смятую бумагу, мелких щепок (стружки) и немного мелких дров.
4. Полностью откройте дверцу подачи воздуха (рис.1, VZ) и зажгите бумагу.
5. Закройте нижнюю заслонку (рис.16, позиция 2) и закройте верхнюю дверцу котла (рис.15)
6. После того, как огонь разгорится, наполните камеру сгорания дровами.
7. При достижении желаемой температуры воды в котле, опустите дверцу подачи воздуха, на терморегуляторе установите желаемую температуру и закрепите цепочку на терморегуляторе так, чтобы она была слегка натянута.
8. Охладите котел до 68°C и заново разогрейте котел до нужной температуры, чтобы проверить правильность функционирования терморегулятора.

#### 8.1.2. Работа на пеллетах

Отверстие для установки терморегулятора нужно заглушить. Необходимо установить турбуляторы в дымовой трубе (см. пункт 10). Выньте решетку из нижней дверцы котла (рис.14). Проверьте, чтобы подвижные части котла были установлены на своих местах. Проверьте, все ли компоненты для топки пеллетами правильно собраны и установлены. Проверьте, что пульт управления SPREG подключен к электросети и все отверстия в котле плотно закрыты. Для правильной работы котла нужно подобрать пеллеты аналогичных или близких характеристик, приведенных ниже. Для правильной работы котла необходимо правильно настроить пульт управления согласно мощности котла. Подробное описание электрического подключения приведено в Техническом руководстве для монтажа и запуска набора Pellet-set. Ввод в эксплуатацию набора Pellet-set должен проводиться уполномоченным производителем лицом.

## Характеристики пеллет

В качестве топлива в котлах с установленными пеллетными горелками CPPL, которая входит в состав набора Pellet-set, используются древесные пеллеты. Пеллеты - это биотопливо, произведенное из древесных отходов. Пеллеты могут храниться различными способами, как фасованные в пластиковые мешки, так и контейнерах большого объема. Рекомендуемые характеристики пеллет для топки в котлах ECO СК 20-50 кВт с установленным набором Pellet-set:

- теплотворность  $\geq 4,9$  кВт·ч/кг (18 МДж/кг)
- диаметр = 6 мм или 8 мм
- макс. содержание влаги = 12 %
- макс. содержание пыли = 1,5 %

### 8.1.3. Работа на жидком топливе или газе

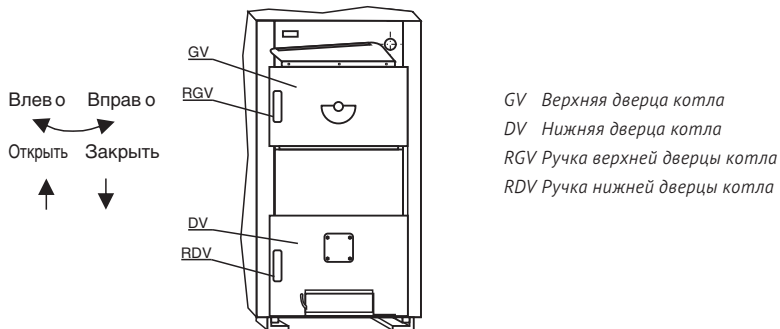
Отверстие для установки терморегулятора необходимо заглушить. Необходимо установить турбуляторы в дымовой трубе (см. пункт 10). Выньте решетку из нижней дверцы котла (рис.14). Необходимо проверить, что котел подключен к электросети. Запуск горелки в работу производится сервисной организацией. Для правильной работы котла необходимо подобрать и настроить горелочное устройство в зависимости от вида топлива и мощности котла.

Проверьте, чтобы насос системы был подключен к термостату насоса, установленного на задней стороне обшивки котла заводом-изготовителем, а также включение и выключение циркуляционного насоса на настроенной температуре.

Рис.14. Подвижные части котла



Рис.15. Процедура открытия дверей котла



## Порядок открытия дверей котла:

Верхняя дверца котла:

1. Потяните ручку верхней дверцы котла RGV вверх (верхний рисунок в направлении “открыть”).
2. Откройте верхнюю дверцу котла GV в правую сторону (верхний рисунок в направлении “вправо”).

Нижняя дверца котла:

1. Потяните ручку нижней дверцы котла RDV вверх (верхний рисунок в направлении “открыть”).
2. Откройте нижнюю дверцу котла DV в правую сторону (верхний рисунок в направлении “вправо”).

## Порядок закрытия дверей котла:

Верхняя дверца котла:

1. Потяните ручку верхней дверцы котла RGV вверх (верхний рисунок в направлении “открыть”).
2. Закройте и прижмите верхнюю дверцу котла GV (верхний рисунок в направлении “влево”).
3. Прижмите ручку верхней дверцы котла RGV вниз (верхний рисунок в направлении “закрыть”).

Нижняя дверца котла:

1. Потяните ручку нижней дверцы котла RDV вверх (верхний рисунок в направлении “открыть”).
2. Закройте и прижмите нижнюю дверцу котла DV (верхний рисунок в направлении “влево”).
3. Прижмите ручку нижней дверцы котла RDV вниз (верхний рисунок в направлении “закрыть”).

## 8.2. Пользование котлом



При подключении котла к системе отопления установить трёхходовой терморегулирующий клапан, поддерживающий температуру воды в обратной линии не менее 60°C



Запрещается искусственно гасить огонь в топке котла



Запрещается поливать камеру сгорания любыми жидкостями, включая воду



Ремонтные работы производить только после полного остывания котла



Не допускается пользование котлом в помещениях с взрывоопасной атмосферой.



Не допускать детей в помещение котельной и к пользованию котлом.



Людам с ограниченными возможностями пользование котлом возможно в присутствии обученных лиц.



Пользование котлом лицам с недостаточными знаниями и опытом допускается только под надзором обученных людей.



Не оставлять без надзора котел с горящим топливом при открытых дверцах котла!



Обязательно использование защитных перчаток.



### 8.2.1. Работа на твёрдом топливе

1. Закройте нижнюю дверцу котла, (рис.15).
2. Откройте верхнюю дверцу котла (рис.15) и откройте (потянуть на себя) нижнюю заслонку, (рис.16, позиция 2).
3. Наложите смятую бумагу, мелких щепок (стружки) и немного мелких дров.
4. Подожгите бумагу.
5. Закройте нижнюю заслонку (рис.16, позиция 2) и закройте верхнюю дверцу котла (рис.15).
6. Перед открытием верхней двери котла закройте терморегулятор.
7. Приоткройте верхнюю дверцу котла, а через несколько секунд полностью откройте (рис.15).
8. С помощью скребка открыть (потянуть на себя) нижнюю заслонку (рис.16, позиция 2.).
9. Проверьте жар, и по необходимости разгребите с кочергой.
10. С помощью скребка закройте (вернуть в первоначальное положение) нижнюю заслонку (рис.16, позиция 2), чтобы дым не выходил в котельную.
11. Приготовьте около себя дрова и при помощи скребка откройте нижнюю заслонку (рис.16, поз.2), закиньте дрова и вновь закройте нижнюю заслонку (рис.16, поз. 2).
12. Если подготовленных дров для одного заполнения оказалось не достаточно и необходимо кратковременно приостановить забрасывание дров в камеру сгорания, то необходимо при помощи скребка закрыть, а с продолжением забрасывания, с помощью скребка открыть заслонку (Рис.16, позиция 2).
13. Если перерыв в заполнении дровами длится дольше двух-трех минут, тогда нужно с помощью скребка закрыть заслонку (Рис.16, позиция 2) и верхнюю дверь котла, а с продолжением заполнения дровами повторите действия из пунктов 2 и 3.
14. При завершении процесса наполнения дровами, скребком закройте нижнюю заслонку (верните в первоначальное положение), закройте верхнюю дверь котла и терморегулятор верните в первоначальное положение (рис.15).

### 8.2.2. Работа на пеллетах

Проверьте, чтобы подвижные части котла были установлены на своих местах. Проверьте, все ли компоненты для топки пеллетами правильно собраны и установлены. Проверьте, что пульт управления CPREG подключен к электросети и все отверстия в котле плотно закрыты. Для правильной работы котла нужно подобрать пеллеты аналогичных или близких характеристик, приведенных в пункте 8.1.2.

Подробное описание приведено в Техническом руководстве для монтажа и запуска набора Pellet-set.

### 8.2.3. Работа на жидком топливе или газе.

Убедитесь, что подвижные части котла были установлены на своих местах. Необходимо проверить, что котел подключен к электросети. Проверьте, чтобы циркуляционный насос был соединен с термостатом насоса, установленного на задней стороне обшивки котла заводом-изготовителем, а также включение и выключение циркуляционного насоса на настроенной температуре. При управлении насоса комнатным термостатом, убедитесь, что комнатный термостат соединен через термостат насоса. Проверьте, чтобы все отверстия котла были плотно закрыты и термостат котла настроен на желаемую температуру. При нажатии выключателя горелки проверьте, включается ли горелка.

## 9. Обслуживание котла

Каждый миллиметр нагара на теплообменных поверхностях котла приводит к увеличению расхода топлива приблизительно на 5%. Регулярная чистка котла экономит Вам средства на топливо.



Обязательно использование защитных перчаток.



Для предотвращения образования конденсата в камере сгорания котла при монтаже котла и всей системы отопления обязательно используйте трёхходовой терморегулирующий клапан, как показано на рис.6, который должен поддерживать температуру воды в обратной линии не менее 60°C. В противном случае в камере сгорания котла будет образовываться конденсат, особенно при первых растопках после длительных перерывов в использовании. При появлении конденсата в процессе топки на стенках камеры сгорания со временем будет образовываться плотный смолянистый нагар, который значительно снижает теплопередачу. Чистка такого нагара достаточно трудоёмка.

Обязательно необходимо консервировать котел в конце отопительного сезона. В этой ситуации необходимо закрыть все отверстия на котле, чтобы не происходила циркуляция воздуха через него, потому что так в котле может появиться влага.

Обслуживание котла является одним из наиболее важных факторов, влияющих на продолжительность срока его использования.

### 9.1. Работа на твёрдом топливе

В процессе работы твердотопливного котла камера сгорания достаточно быстро покрывается слоем сажи и пепла, что ухудшает свойства теплопередачи. Поэтому рекомендуется удалять золу из поддона по мере его наполнения на 3/4 глубины. Присутствие большого количества золы в поддоне препятствует прохождению достаточного количества воздуха для горения топлива.

При чистке необходимо обеспечить достаточную вентиляцию котельного помещения, так как взвесь золы и пепла в воздухе затрудняет дыхание человека.

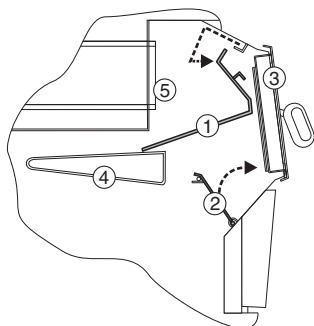
Производите более тщательную очистку котла минимум один раз в неделю. Благодаря конструкции котла, поверхности камеры сгорания можно легко чистить инструментом, входящим в комплект поставки. Очистка камеры сгорания должна производиться через верхнюю, нижнюю дверцы и отверстия для чистки. Каждый миллиметр сажи на поверхностях камеры сгорания котла приводит к уменьшению теплопроводности на 5%. По окончании процедуры чистки котла необходимо убедиться в правильности положения крышки отверстия для очистки, чтобы исключить нарушения в работе котла.

Очистку регистра и дымоходных каналов осуществляют через верхнюю дверь. Для этого удалите верхнюю подвижную заслонку (1), расположенную между средним регистром и верхней частью двери (Рис.16). На задней стенке котла есть отверстие для очистки дымохода (рис.1), чтобы его освободить снимите крышку и две гайки М8. До запуска котла необходимо снова установить подвижную заслонку (1) на свое место, закройте решетку на нижней двери и проверьте открытие/ закрытие дверцы подачи воздуха на нижней двери котла (стр. 1, VZ).

### 9.2. Работа на пеллетах

Пространство под решеткой, камеру сгорания и дымоходные каналы необходимо чистить по мере необходимости. Очистка регистра и дымоходного канала осуществляется через верхнюю дверь (рис.16) для чего необходимо удалить верхнюю подвижную заслонку (1), расположенную между средним регистром и верхней частью двери (Рис.16), и вынуть турбуляторы из дымовых труб (рис.17). До запуска котла нужно турбуляторы и заслонку (1) вернуть на свои места. На задней стенке котла есть отверстие для очистки дымохода (рис.1), чтобы его освободить снимите крышку и две гайки М8.

Рис.16. Снятие подвижных заслонок из камеры сгорания



- 1 Верхняя заслонка
- 2 Нижняя заслонка
- 3 Верхняя дверца котла
- 4 Средний регистр
- 5 Дымоходные трубы

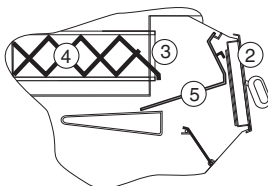
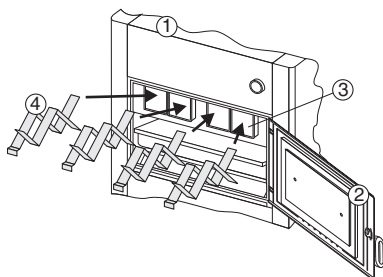
### 9.3. Работа на жидком топливе или газе.

Минимум один раз в год необходимо котел полностью почистить и провести контроль работы горелки сервисной службой. Очистка регистра дымоходного канала производится через верхнюю дверь (рис.16), для чего необходимо удалить верхнюю подвижную заслонку (1), расположенную между средним регистром и верхней частью двери (Рис.16), и вынуть турбуляторы из дымовых труб (рис.17). Перед запуском, турбуляторы и заслонку (1) вернуть на место.

## 10. Установка турбуляторов

При работе на пеллетах и жидком топливе/газе необходимо установить турбуляторы в дымовых трубах. Для установки турбуляторов нужно открыть верхнюю дверь котла и вынуть верхнюю заслонку (1) (Рис.16). Затем вставьте турбуляторы в дымовую трубу и подтолкните их до ограничителя (рис.17). После чего верхнюю заслонку поставить на свое место.

Рис.17. Установка турбулятора



- 1 Котел ECO-CK
- 2 Верхняя дверца котла
- 3 Труба теплообменника
- 4 Турбулятор
- 5 Верхняя заслонка



**Внимание!**

При топке твердым топливом турбуляторы необходимо удалить из дымохода!

## 11. Гарантийные обязательства

При приобретении котла обязательно проверьте:

- комплектность
- наличие Технического паспорта/Инструкции по эксплуатации
- отсутствие внешних дефектов, повреждений на корпусе котла и обшивке

Требуйте заполнения в паспорте котла:

- даты продажи
- реквизитов торгующей организации
- подписей ответственных лиц

Перед вводом в эксплуатацию внимательно ознакомьтесь с настоящим Техническим паспортом/Инструкцией по эксплуатации. Ответственность, связанная с неисправностью котла при несоблюдении или нарушении рекомендаций, изложенных в настоящем Техническом паспорте/Инструкции по эксплуатации, ложиться на владельца котла. Инструктаж владельца, пуск котла в работу, профилактическое обслуживание, устранение неисправностей, ремонт котла производится специализированной организацией.

Требуйте заполнения данных ввода котла в эксплуатацию с указанием:

- даты
- названия организации
- подписей ответственных лиц
- печати организации, проводившей пуско-наладочные или монтажные работы

Срок службы котла составляет не менее 17 лет при условии его эксплуатации согласно условиям и рекомендациям, содержащихся в настоящем Техническом паспорте / Инструкции по эксплуатации.

Гарантийные обязательства составлены в соответствии с Законом Российской Федерации «О защите прав потребителей»

Гарантия завода-изготовителя составляет:

- 12 месяцев на узлы автоматики, встроенные в котле, если они входят в комплект поставки:
  1. Регулятор тяги
  2. Термометр
  3. Электрическая часть
- 24 месяца на исправную работу котла;
- 36 месяцев на исправную работу котла, при условии:
  1. наличия в гидравлической схеме обвязки котла контура поддержания температуры воды обратного потока;
  2. выполнения пуско-наладочных работ котлов и горелок для сжигания пеллет и щепы специалистами авторизованных центров Wirbel

Началом гарантийного срока считается дата запуска оборудования в эксплуатацию, но не более 18 месяцев со дня отгрузки оборудования дилеру со склада «Вирбель»

Гарантия не распространяется на быстро изнашивающиеся материалы:

- уплотнитель
- комплект для чистки котла

Устранение неисправностей, связанных с гарантией, производится за счёт завода-изготовителя специалистом торгующей сети. О том, что произведен ремонт, ставится соответствующая отметка в настоящем Техническом паспорте/Инструкции по эксплуатации.

Гарантийный ремонт проводится при соблюдении следующих условий:



1. Наличие технического паспорта котла
2. Правильно заполненный гарантийный талон
3. Наличие товарного чека, содержащего дату покупки

Котёл не подлежит гарантийному ремонту в следующих случаях:

1. При изменении серийного заводского номера, а также, если заводской номер не читаем или удалён
2. При нарушении работы котла, вызванной недостатками существующей системы отопления
3. При нарушении правил транспортировки, эксплуатации, установки и хранения котла
4. При нарушениях работы оборудования, вызванных ошибками при монтаже, а также пусконаладочных работах, осуществляемых лицами, не имеющими разрешения на оказание услуг, связанных с работой котла
5. При нарушениях работы оборудования, связанных с использованием неоригинальных и/или некачественных запасных частей, материалов и принадлежностей.

Гарантийные обязательства прекращают своё действие в следующих случаях:

1. При неправильном или неполном заполнении гарантийного талона
2. Повреждений, связанных с использованием некачественных/неоригинальных запасных частей или расходных материалов
3. Нарушений правил и условий эксплуатации, установки котла, изложенных в настоящем Техническом паспорте/Инструкции по эксплуатации
4. Механических повреждений и деформации котла
5. Нарушения пломб завода-изготовителя
6. Ремонта/изменения внутреннего устройства, изменения режима настроек котла, выполненного лицами, не имеющих разрешительных документов на вид деятельности
7. Повреждений, вызванных пожаром, бытовыми факторами, стихией, случайными внешними факторами
8. Повреждений, вызванных использованием не рекомендованных заводом-изготовителем видов топлива
9. Повреждений, связанных с попаданием внутрь установки посторонних предметов
10. Повреждений, вызванных химическим или электрохимическим воздействием на котёл во время эксплуатации
11. Несоответствие параметров электрической сети значениям: напряжение 230В + 10% - 15%, частота 50 Гц

Производитель оставляет за собой право внести изменения в конструкцию котла в рамках его модернизации. Эти изменения могут не содержаться в настоящем Техническом паспорте/Инструкции по эксплуатации, но главные описанные свойства котла останутся без изменений.



Наименование товара \_\_\_\_\_ Гарантийный талон № \_\_\_\_\_

Заводской номер \_\_\_\_\_

Дата отгрузки со склада Вирбель \_\_\_\_\_

№ накладной на отгрузку со склада Вирбель \_\_\_\_\_

<b>Сведения об организации, осуществившей ввод в эксплуатацию</b>	<b>Сведения о дилере</b>
Наименование организации, адрес, телефон _____ _____	Наименование организации, адрес, телефон _____ _____
Должность _____ ФИО представителя _____	Должность _____ ФИО представителя _____
Дата ввода в эксплуатацию _____ Подпись представителя _____	Дата передачи оборудования _____ Подпись представителя: _____
МП _____	МП _____

