



# ПАСПОРТ

## Стальной панельный радиатор «MODUL»

ОАО «Управляющая компания холдинга «Лидсельмаш»,  
231300, Республика Беларусь, г. Лида, ул. Советская, 70А. тел. +375(154)54-87-69



Уполномоченное лицо в Российской Федерации ООО «МОДУЛЬ ИНЖИНИРИНГ» 108811, г. Москва, вн.тер.г.  
Поселение Московский, км Киевское шоссе 22-й (П Московский), ДВЛД. 4 СТР. 2, офис 723Г тел.+7(499)302-22-84

### Общие сведения об изделии и его пользовании.

Радиаторы отопительные стальные панельные «MODUL» предназначены для отопления жилых, общественных, административных и производственных зданий с замкнутыми системами отопления, присоединенными к системе теплоснабжения по независимой схеме и не имеющими свободного сообщения теплоносителя с атмосферой в расширительных устройствах, с температурой теплоносителя не более 120°C и максимальным рабочим избыточным давлением 1,0 МПа включительно.

Допускается эксплуатация радиаторов в системах с открытыми расширительными устройствами, при этом показатели теплоносителя должны соответствовать, как правило, нормативным требованиям для тепловых сетей страны Покупателя или показателям, указанным в п.6, если нормативные значения выйдут за пределы требуемых в п.6.

**Не допускается установка радиаторов в помещениях, где имеет место вредное воздействие коррозионных веществ, содержащихся в воздухе, а также постоянное или периодическое увлажнение поверхности радиатора (например, в душевых кабинах, автомобильных мойках, бассейнах, саунах и т.п.).**

### 1. Комплектность

- радиатор	- 1 шт.	Кронштейн	- 2(3**) шт.
- воздухоотводчик	- 1 шт.	Шуруп 6x50	- 4(6**) шт.
- клапан терморегулятора *	- 1 шт	Дюбель Ø8x50	- 4(6**) шт.
- заглушка	- 1 шт.	Клипса***	- 4(6**) шт.
- паспорт	- 1 шт.		

\* - в радиаторах «MODUL Universal» \*\* - для радиаторов длиной от 1700 мм \*\*\* - в радиаторах укомплектованных кронштейнами.

### 2. Основные технические характеристики

Стальные панельные радиаторы «MODUL» соответствуют ГОСТ 31311

Длина, мм	от 400 до 3000
Высота, мм	300, 500
Рабочее давление	1,0 МПа
Проверочное давление	1,5 МПа (100% контроль, при производстве)
Присоединительные отверстия	резьба 1/2" (G 1/2) MODUL Classic (4 шт); MODUL Universal (6 шт)
Материал панели	Сталь холодного проката, соответствует ГОСТ 9045, толщина 1,2 мм.
Максимальная температура теплоносителя	120°C
Обработка поверхности	Очистка, фосфатирование, грунтовка окупанием, покрытие полимерное порошком
соответствует ГОСТ 9.032	

Эксплуатация отопительных приборов при давлениях и температурах выше указанных в паспорте не допускается. Использование радиаторов в качестве токоведущих и заземляющих устройств категорически запрещается.

Панели радиатора сварены из двух штампованных листов высококачественной стали. К панелям приваривается конвекционный лист (кроме радиаторов типа 10, 20,30). Радиатор оснащен верхней решеткой и боковыми декоративными панелями (кроме радиаторов тип 10 и радиаторов с индексом Z).

Для установки, радиаторы оснащены кронштейнами, обеспечивающими гарантированный необходимый зазор между стеной помещения и радиатором. Радиатор имеет присоединительные патрубки с внутренней резьбой G ½.

### 3. Упаковка, транспортировка, хранение и утилизация

Радиаторы упаковываются в термоусадочную пленку. Дополнительно устанавливаются пластиковые и картонные уголки, что бы уберечь радиатор от повреждений. Крепления упакованы вместе с радиатором.

Транспортировка радиаторов допускается любыми видами транспорта с соблюдением мер по предотвращению ударов и других существенных механических воздействий на прибор во время перевозки.

До установки радиатор рекомендуется хранить в упаковке производителя в закрытом помещении, обеспечив защиту от воздействия влаги и химических веществ, вызывающих коррозию.

Упаковку радиаторов следует рассортировать по видам: пластик, картон, дерево и утилизировать в соответствии с действующими правилами в данной стране (регионе).

Радиаторы после истечения срока службы должны быть утилизированы как черный металлолом.

Запрещается складирование и хранение радиаторов под открытым небом.

### 4. Монтаж радиаторов

Монтаж и эксплуатация системы отопления должны осуществляться в соответствии с требованиями действующих строительных норм (правил, стандартов). Любые изменения проекта (замена отопительных приборов, установка запорно-регулирующей арматуры и т.д.) должны согласовываться с эксплуатационными организациями, отвечающими за эксплуатацию данной системы отопления.

При монтаже приборов рекомендуется привлечение квалифицированного специалиста, имеющего соответствующее разрешение (лицензию, сертификат) на проведение данных работ, если того требует законодательство страны Покупателя.

**Затяжку фитингов и заглушек производить динамометрическим ключом с рекомендуемым моментом затяжки 19-21 Нм. Категорически запрещается использовать трубный рычажный ключ («газовый»), во избежание появления скрытых трещин и деформации заглушек и фитингов.**

Установка приборов осуществляется при помощи кронштейнов, на которые крепится радиатор. Для оптимальной конвекции воздуха расстояние от пола до нижнего края радиатора рекомендуется 100-150 мм, расстояние от верхнего края радиатора до подоконника – 100 мм.

Вырежьте упаковку сзади для навешивания на кронштейны крепления. Остальную упаковку оставьте, пока не закончатся отделочные работы в помещении.

**По окончании монтажа должны быть проведены испытания смонтированного радиатора с составлением акта ввода радиатора в эксплуатацию.**

При монтаже прибора необходимо учитывать межосевое расстояние радиаторов для правильной подводки труб отопительной системы к прибору. Высота подключения радиаторов указана на рисунках.

## 5. Правила эксплуатации

В течение эксплуатации прибора рекомендуется регулярно очищать поверхность панелей и внутреннюю часть конвектора от пыли и других загрязнений.

Трубопроводы систем отопления следует проектировать из стальных и/или полимерных труб, разрешенных к применению в строительстве. В комплекте с полимерными трубами следует применять соединительные детали и изделия, соответствующие типу труб.

При помощи воздушного клапана (кран Маевского) рекомендуется регулярно (ориентировочно, один раз в 2 месяца) удалять воздух из верхнего коллектора прибора. Для этого при помощи ключа следует повернуть стержень крана на 90° на 10-15 секунд до прекращения выхода воздуха, - после чего вернуть стержень крана на прежнее место.

### Внимание!

- **Воздушный клапан устанавливать только на верхнем присоединительном отверстии!**
- **Не допускается оставлять радиатор без воды на длительный период времени (суммарно не более 15 дней в течение года) – это резко сократит срок службы радиаторов.**  
В случае необходимости опорожнения системы, например, в связи с ремонтом или консервацией, воду следует удалить только в той части системы, из которой это необходимо. После выполнения работ, опорожненную часть системы следует немедленно снова наполнить водой. Наполнение и пополнение воды следует выполнять насосом из открытой емкости.
- В малых системах (мощностью до 30 кВт) наполнение водой может происходить из водопровода через разъемное соединение с обратным клапаном.
- **Запрещается резкое открытие/закрытие вентилей (кранов) в системе отопления, во избежание гидравлического удара;**
- Показатели теплоносителя в радиаторах MODUL должно соответствовать следующим требованиям:
  - Свободная угольная кислота – 0
  - Общая жесткость - не более 7 мг-экв./кг
  - Водородный показатель pH – 8,3...9,5
  - Соединения железа – не более 0,5 мг/л
  - Содержание кислорода – не более 0,02 мг/кг
  - Вода не должна содержать мех. примесей

## 6. Свидетельство о приемке

Радиатор отопительный стальной панельный MODUL Classic/Universal соответствует ГОСТ 31311 и признан годным для эксплуатации.

Дата выпуска «\_\_» \_\_\_\_\_ 20\_\_ г.

М.П. \_\_\_\_\_

(подпись лица, ответственного за приемку)

## 7. Гарантии изготовителя

Изготовитель гарантирует соответствие радиаторов требованиям ГОСТ 31311 и его исправность при соблюдении потребителем условий эксплуатации, монтажа, транспортирования и хранения, установленных ГОСТ 31311 и паспортом.

Гарантийный срок эксплуатации – 10 лет. Начало гарантийного срока исчисляется со дня ввода радиатора в эксплуатацию, но не позднее 12 месяцев со дня приобретения.

Претензии по качеству радиатора удовлетворяются в соответствии с действующим законодательством Республики Беларусь и постановлением Совета Министров Республики Беларусь от 27 июня 2008 года №952 «О гарантийном сроке эксплуатации сложной техники и оборудования».

При поставке радиаторов за пределы Республики Беларусь претензии удовлетворяются в соответствии с соглашением о порядке разрешения споров, связанных с осуществлением хозяйственной деятельности.

В случае обнаружения дефекта по вине изготовителя в течение гарантийного периода радиатор подлежит замене в организации-продавце прибора.

Гарантия относится только к дефектам, возникшим по вине завода-изготовителя.

**Претензии по гарантии радиатора не принимаются в случае несоблюдения условий монтажа, эксплуатации, транспортирования и хранения, указанных выше, а так же при наличии механических повреждений.**

**Для выполнения гарантийных обязательств Покупателю необходимо предъявить продавцу следующие документы:** подписанный Покупателем паспорт на изделие; документ, подтверждающий оплату (накладная); копию акта ввода радиатора в эксплуатацию.

Гарантия не распространяется на радиаторы, работающие в системе центрального отопления, которая:

- Соединена с высокотемпературной теплосетью через непосредственный узел (гидроэлеватор или струйный насос);
- Будет опорожняться от воды чаще и на более длительный срок, чем это необходимо по эксплуатационным характеристикам;
- Будет постоянно соединена с водопроводом, это относится так же к новым системам, подвергаемым испытаниям на герметичность.

При возникновении спора по качеству продукции Покупатель должен предоставить дополнительно следующие документы:

- Заявление клиента, в котором должны быть указаны паспортные данные, адрес, дата, время аварии, имя и адрес установщика.
- Фотографии с места аварии, и с места последствия аварии.
- Справка о давлении в системе отопления в день аварии.

Потребитель так же должен предоставить аварийный радиатор и возможность представителю Продавца взять два образца воды (1 литр из системы отопления и 1 литр из водопровода).

## 8. Производитель оставляет за собой право вносить конструктивные изменения в изделия, не ухудшающие характеристики прибора в целом.

ГАРАНТИЙНЫЙ ТАЛОН (Радиатор MODUL)

Тип радиатора	Кол-во, штук	№ накладной

В соответствии с п. 7 ст. 17 Закона «О защите прав потребителей» радиаторы, вышедшие из строя вследствие действия непреодолимой силы или нарушения Покупателем (Пользователем) установленных в настоящем паспорте правил, замене или денежной компенсации не подлежит. Ущерб, причиненный изделиями вследствие их неправильной установки и/или эксплуатации, возмещению не подлежит.

Изделия, вышедшие из строя по вине пользователя, обмену или денежной компенсации не подлежит.

С условиями установки и эксплуатации радиаторов ознакомлен (а):

«\_\_» \_\_\_\_\_ 20\_\_ г.

Штамп торгующей организации \_\_\_\_\_

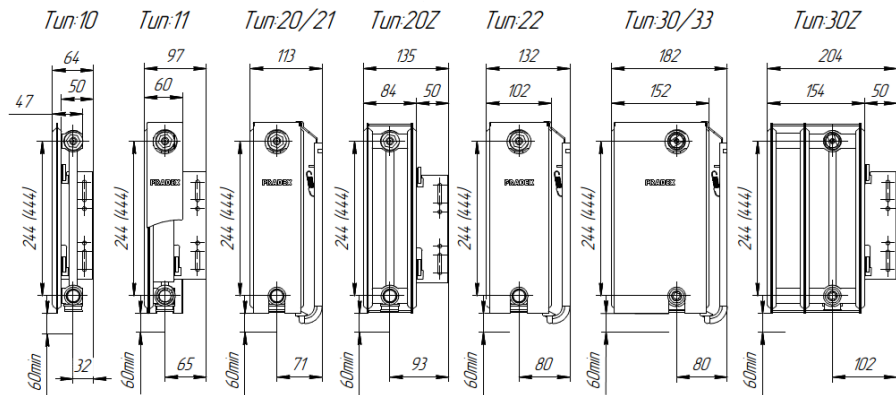
**Таблица 1. Характеристики радиаторов MODUL Classic, MODUL Universal и радиаторы с индексом Z. Номинальный тепловой поток, кВт./ Масса, кг.**

Длина мм	Тип 10 кВт/кг	Тип 11 кВт/кг	Тип 20 кВт/кг	Тип 21 кВт/кг	Тип 22 кВт/кг	Тип 30 кВт/кг	Тип 33 кВт/кг	Тип 20 Z кВт/кг	Тип 30 Z кВт/кг
<b>Высота 300 мм.</b>									
400	0,251/3,1	0,350/4,2	0,405/6,1	0,481/6,7	0,621/7,6	0,560/9,1	0,847/11,1	0,405/5,6	0,560/8,4
500	0,305/3,7	0,426/4,9	0,495/7,2	0,590/8,1	0,763/9,1	0,677/10,9	1,035/13,4	0,495/6,8	0,677/10,1
600	0,359/4,3	0,502/5,7	0,584/8,4	0,698/9,4	0,906/10,6	0,794/12,6	1,223/15,6	0,584/7,9	0,794/11,8
700	0,413/4,8	0,578/6,5	0,674/9,6	0,807/10,7	1,049/12,1	0,911/14,4	1,411/17,9	0,674/9,0	0,911/13,5
800	0,467/5,4	0,654/7,2	0,764/10,7	0,916/12,1	1,191/13,6	1,028/16,1	1,600/20,1	0,764/10,2	1,028/15,1
900	0,521/6,0	0,730/8,0	0,853/11,9	1,025/13,4	1,334/15,1	1,145/17,9	1,788/22,4	0,853/11,3	1,145/16,8
1000	0,575/6,5	0,806/8,8	0,943/13,1	1,134/14,8	1,477/16,7	1,262/19,8	1,976/24,7	0,943/12,5	1,262/18,7
1100	0,629/7,1	0,882/9,6	1,033/14,3	1,242/16,1	1,620/18,2	1,380/21,5	2,164/27,0	1,033/13,6	1,380/20,4
1200	0,683/7,7	0,958/10,4	1,122/15,4	1,351/17,5	1,762/19,8	1,497/23,3	2,352/29,4	1,122/14,7	1,497/22,1
1300	0,737/8,2	1,034/11,1	1,212/16,6	1,460/18,8	1,905/21,3	1,614/25,0	2,541/31,7	1,212/15,9	1,614/23,7
1400	0,792/8,8	1,110/11,9	1,301/17,8	1,569/20,2	2,048/22,8	1,731/26,8	2,729/33,9	1,301/17,0	1,731/25,4
1500	0,846/9,4	1,186/12,7	1,391/18,9	1,678/21,5	2,191/24,3	1,848/28,5	2,917/36,2	1,391/18,1	1,848/27,1
1600	0,900/9,9	1,262/13,4	1,481/20,1	1,786/22,8	2,333/25,8	1,965/30,3	3,105/38,5	1,481/19,3	1,965/28,8
1700	0,954/10,5	1,338/14,2	1,570/21,3	1,895/24,2	2,476/27,4	2,082/32,0	3,294/40,7	1,570/20,4	2,082/30,5
1800	1,008/11,2	1,414/15,1	1,660/22,6	2,004/25,7	2,619/29,1	2,199/34,1	3,482/43,3	1,660/21,8	2,199/32,5
1900	1,062/11,8	1,490/15,8	1,750/23,8	2,113/27,1	2,762/30,6	2,316/35,8	3,670/45,5	1,750/22,9	2,316/34,2
2000	1,116/12,4	1,566/16,7	1,839/25,0	2,222/28,4	2,904/32,1	2,433/37,6	3,858/47,8	1,839/24,0	2,433/35,9
2200	1,224/13,5	1,718/18,2	2,019/27,4	2,439/31,1	3,190/35,2	2,668/41,2	4,235/52,5	2,019/26,3	2,668/39,4
2400	1,333/14,1	1,870/19,0	2,198/28,5	2,657/32,5	3,475/36,7	2,902/42,9	4,611/54,7	2,198/27,5	2,902/41,4
2600	1,441/15,8	2,022/21,3	2,377/32,0	2,874/36,5	3,761/41,3	3,136/48,2	4,988/61,5	2,377/30,9	3,136/46,2
2800	1,549/16,9	2,174/22,8	2,556/34,3	3,092/39,1	4,046/44,3	3,370/51,7	5,364/66,0	2,556/33,1	3,370/49,6
3000	1,657/18,0	2,326/24,3	2,736/36,7	3,310/41,9	4,332/47,4	3,604/55,3	5,741/70,7	2,736/35,4	3,604/53,1
<b>Высота 500 мм.</b>									
400	0,367/5,0	0,526/6,6	0,589/9,6	0,722/10,9	0,926/12,5	0,843/14,3	1,286/18,3	0,589/9,0	0,843/12,9
500	0,450/5,9	0,645/7,9	0,724/11,5	0,890/13,2	1,143/15,1	1,028/17,2	1,581/22,2	0,724/10,8	1,028/15,7
600	0,533/6,8	0,764/9,2	0,858/13,4	1,058/15,4	1,359/17,7	1,218/20,1	1,903/26,1	0,858/12,7	1,218/18,5
700	0,617/7,8	0,884/10,6	0,993/15,3	1,226/17,7	1,576/20,3	1,398/22,9	2,171/30,0	0,993/14,6	1,398/21,4
800	0,700/8,7	1,003/11,9	1,127/17,3	1,393/19,9	1,793/22,9	1,583/25,8	2,466/33,9	1,127/16,5	1,583/24,2
900	0,783/9,7	1,122/13,2	1,262/19,2	1,561/22,2	2,010/25,5	1,767/28,7	2,761/37,8	1,262/18,4	1,767/27,0
1000	0,867/10,6	1,241/14,6	1,396/21,1	1,766/24,5	2,227/28,2	1,952/31,7	3,056/41,8	1,396/20,3	1,952/30,0
1100	0,952/11,6	1,404/15,9	1,528/23,1	1,897/26,8	2,444/30,8	2,137/34,6	3,350/85,7	1,528/22,2	2,137/32,8
1200	1,033/12,5	1,480/17,3	1,665/25,0	2,065/29,1	2,661/33,6	2,322/37,5	3,645/49,9	1,665/24,1	2,322/35,6
1300	1,116/13,4	1,599/18,6	1,799/26,9	2,233/31,4	2,878/36,2	2,507/40,3	3,940/53,8	1,799/26,0	2,507/38,4
1400	1,200/14,4	1,718/19,9	1,934/28,8	2,401/33,7	3,095/28,8	2,691/43,2	4,235/57,8	1,934/27,9	2,691/41,3
1500	1,283/15,3	1,838/21,2	2,068/30,7	2,568/35,9	3,311/41,4	2,876/46,1	4,530/61,7	2,068/29,7	2,876/44,1
1600	1,366/16,3	1,957/22,6	2,203/32,6	2,736/38,2	3,528/44,0	3,061/49,0	4,825/65,6	2,203/31,6	3,061/46,9
1700	1,449/17,2	2,076/23,9	2,337/34,6	2,904/40,4	3,745/46,7	3,246/51,9	5,120/69,5	2,337/33,5	3,246/49,7
1800	1,533/18,5	2,195/25,5	2,472/36,9	3,072/43,1	3,962/49,7	3,431/55,2	5,415/73,9	2,472/35,8	3,431/52,9
1900	1,616/19,4	2,315/26,8	2,606/38,8	3,240/45,4	4,179/52,3	3,616/58,1	5,709/77,8	2,606/37,7	3,616/55,7
2000	1,699/20,3	2,434/28,2	2,740/40,7	3,408/47,6	4,396/54,9	3,800/61,0	6,004/81,7	2,740/39,5	3,800/58,5
2200	1,866/22,2	2,672/30,9	3,009/44,6	3,744/52,2	4,830/60,2	4,170/66,8	6,594/89,7	3,009/43,4	4,170/64,3
2400	2,032/23,2	2,911/32,2	3,278/46,5	4,079/54,5	5,263/62,8	4,540/69,7	7,184/93,6	3,278/45,2	4,540/67,1
2600	2,199/26,0	3,149/36,1	3,547/52,3	4,415/61,3	5,697/70,7	4,909/78,4	7,774/105,4	3,547/50,9	4,909/75,6
2800	2,365/27,9	3,388/38,8	3,816/56,1	4,751/65,8	6,131/75,9	5,279/84,1	8,363/113,2	3,816/54,7	5,279/81,2
3000	2,532/29,8	3,626/41,4	4,085/60,0	5,086/70,4	6,565/81,2	5,648/90,0	8,953/121,2	4,085/58,5	5,648/87,0

Примечания:

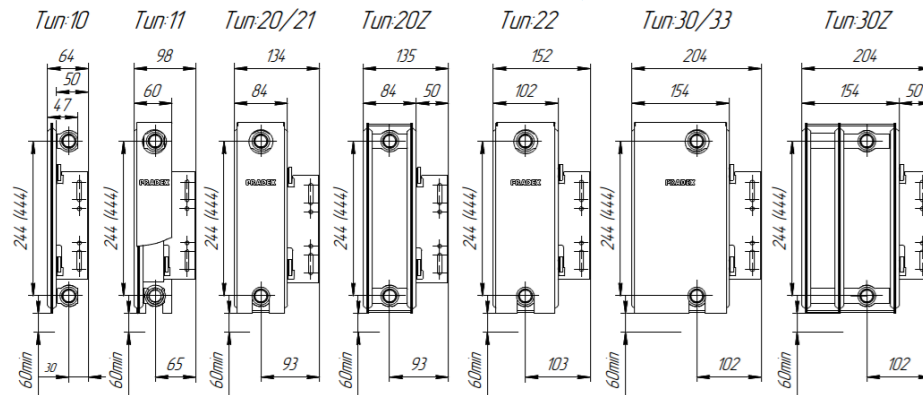
1. Номинальный тепловой поток согласно ГОСТ 53583 на расстоянии от пола до низа радиатора 100 мм.
2. Допускаемое отклонение габаритных размеров радиаторов: высота +5мм, длина ±5мм, ширина -4мм.

**MODUL Universal**



Крепление кронштейна на типах 10, 11, 20Z, 30Z показано малой полкой к стене

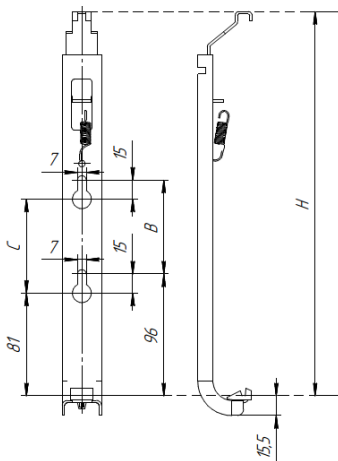
**MODUL Classic**



Крепление кронштейна показано малой полкой к стене  
Установочные размеры:

Схема установки  
пластиковой клипсы

Установочные размеры:



Высота радиатора H, мм	C, мм	B, мм
300	74	74
500	274	274

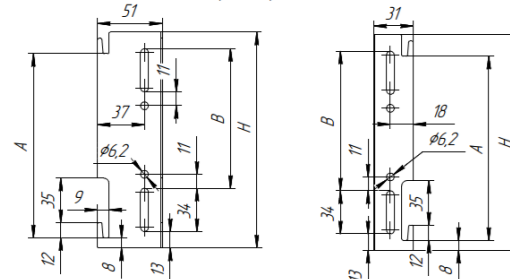
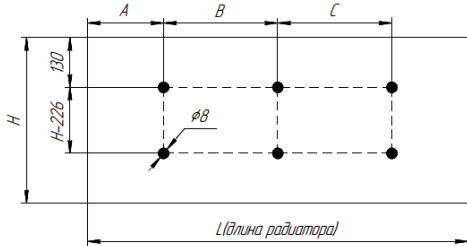
Убедитесь, что монтажные размеры узлов крепления, которыми укомплектован ваш радиатор, соответствует размерам, указанным в таблице и на рисунке

Точка опоры радиатора

H, мм	L, мм	A, мм	B, мм	C, мм
300/500	400	100	200	
300/500	500	100	300	
300/500	600	100	400	
300/500	700	100	500	
300/500	800	100	600	
300/500	900	100	700	
300/500	1000	100	800	
300/500	1100	100	900	
300/500	1200	100	1000	
300/500	1300	100	1100	
300/500	1400	100	1200	
300/500	1500	100	1300	
300/500	1600	100	1400	
300/500	1700	100	1500	
300/500	1800	100	800	800
300/500	1900	100	850	850
300/500	2000	100	900	900
300/500	2200	100	1000	1000
300/500	2400	100	1100	1100
300/500	2600	100	1200	1200
300/500	2800	100	1300	1300
300/500	3000	100	1400	1400

Монтажные размеры узла крепления радиаторов "MODUL Universal" 20, 21, 22, 30, 33 типа высотой 300 и 500 мм, кроме типов 20Z и 30Z

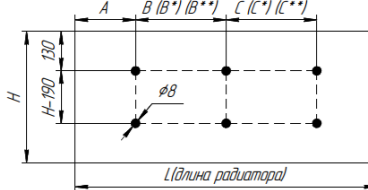
Схема крепления радиаторов "MODUL Universal" на стене кроме типов 10, 11, 20Z и 30Z.



Предназначены для радиаторов:  
"MODUL Classic" всех типов, "MODUL Universal", тип 10, 11, 20Z, 30Z

Высота радиатора, мм	Основные размеры кронштейна, мм		
	H	A	B
300	170	145	110
500	370	345	310

Схема крепления радиаторов на стене "MODUL Classic" и "MODUL Universal" 10, 11, 20Z, 30Z



Для "MODUL Classic" и "MODUL Universal" типа 11 размер A=130, B\* и C\* на таблице;  
Для "MODUL Universal" типа 10 размер A=180, B\*\* и C\*\* на таблице.

Таблица поправочных коэффициентов для расчета мощности радиатора

Δ T	40	45	50	55	60	65	70	75	80	85
K	0,48	0,56	0,65	0,73	0,82	0,91	1	1,1	1,2	1,3

H, мм	L, мм	A, мм	B, (B*), (B**), мм	C, (C*), (C**), мм
300/500	400	113	200/166*/133**	
300/500	500	113	300/266*/166**	
300/500	600	113	400/366*/266**	
300/500	700	113	500/466*/366**	
300/500	800	113	600/566*/466**	
300/500	900	113	700/666*/566**	
300/500	1000	113	800/766*/666**	
300/500	1100	113	900/866*/766**	
300/500	1200	113	1000/966*/866**	
300/500	1300	113	1100/1066*/966**	
300/500	1400	113	1200/1166*/1066**	
300/500	1500	113	1300/1266*/1166**	
300/500	1600	113	1400/1366*/1266**	
300/500	1700	113	1500/1466*/1366**	
300/500	1800	113	800/800*/733**	800/766*/733**
300/500	1900	113	833/833*/750**	867/833*/816**
300/500	2000	113	900/900*/833**	900/866*/833**
300/500	2200	113	1000/1000*/933**	1000/966*/933**
300/500	2400	113	1100/1100*/1033**	1100/1066*/1033**
300/500	2600	113	1200/1200*/1133**	1200/1166*/1133**
300/500	2800	113	1300/1300*/1233**	1300/1266*/1233**
300/500	3000	113	1400/1400*/1333**	1400/1366*/1333**