

**RU** инструкция по монтажу и эксплуатации душевых систем с термостатическим смесителем

**PL** instrukcja montażu i obsługi systemów prysznicowych z baterią termostatyczną

**EN** installation and operation manual for shower systems with thermostatic faucets

**KR** termostat aralastygysy bar dýsh júelherine arnalğan montajdaý jáne eksplýatatsia boýnsha nusqayılyq

**AZ** termostatik su kranlı duş sistemlərinin quraşdırılması və istismarı üzrə təlimat

**UZ** termostatli smesiteli bor duş tizimini o'rnatish va foydalanish bo'yicha yo'riqnomasi

**KG** термостатикалык чабыштыргычы бар душ тутумун орнотуу жана иштетүү боюнча нускама

**KA** თერმოსტატული მებრვების სამბაჲ სისტემების მონტაჲს და ექსპლუატაციის ინსტრუქცია

**TK** termostatiki garyjly duş ulgamlaryny gurnamak we ulanmak boýunça gözükdirme

**HY** սերմոստատային ծորակով ցեղուղի համակարգի Տեղադրման և օգտագործման կրթականը

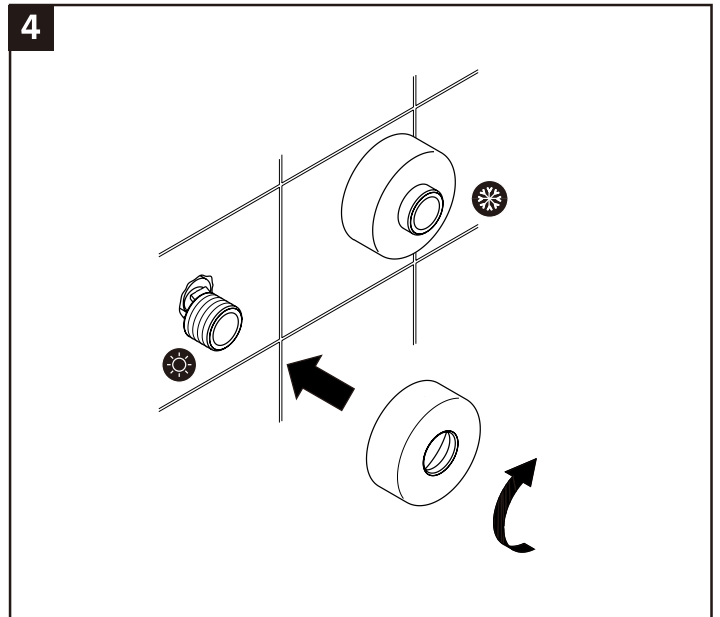
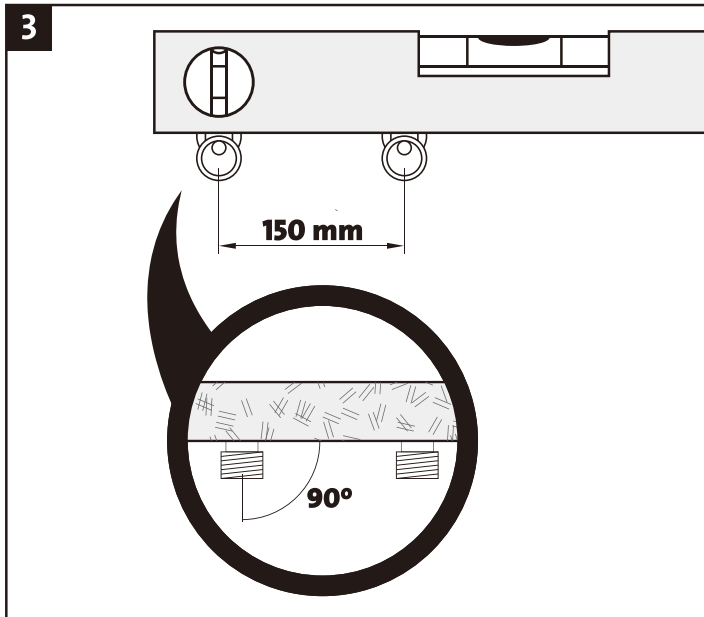
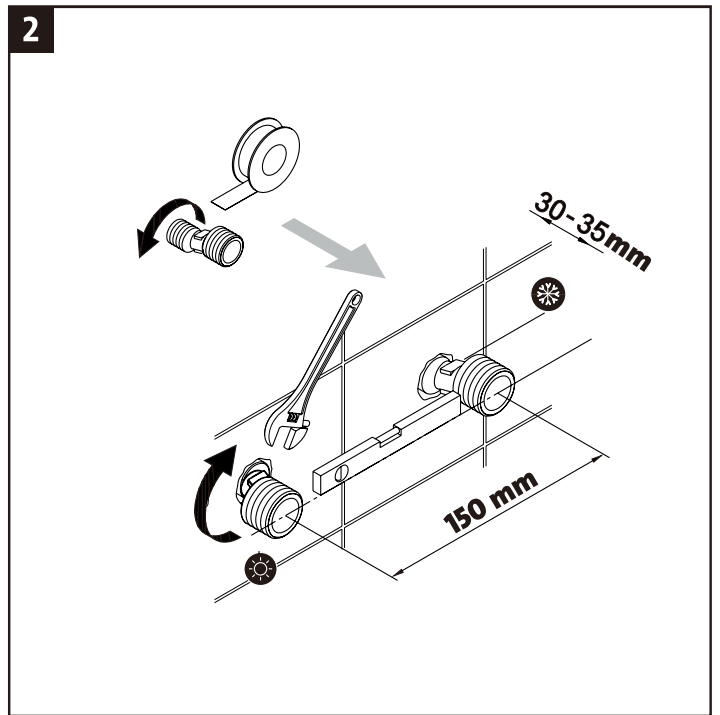
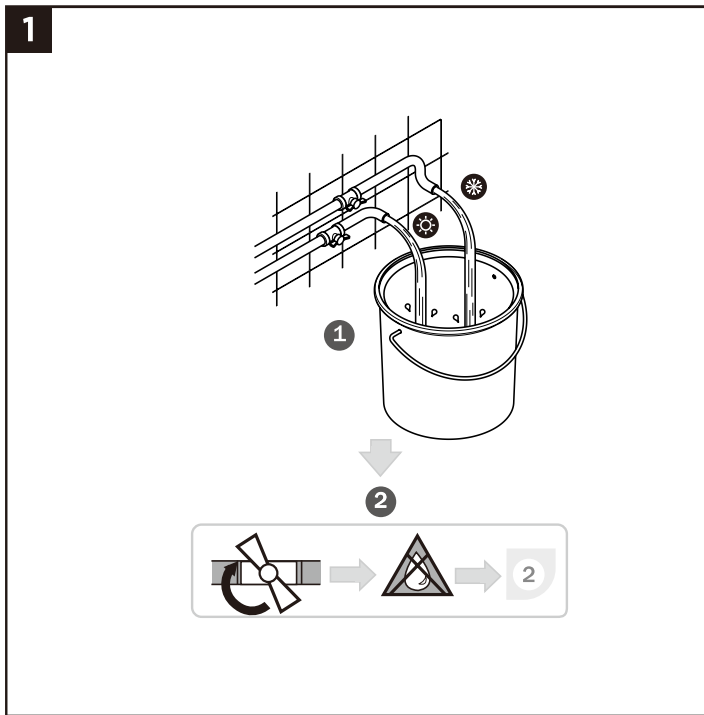
**TJ** дастурал оид ба насбкунӣ ва истифодабарии системаҳои душӣ бо омехтақунандаи термостатикӣ

**MN** халуун хүйтэн тогтмол байлгах ус холигчтой шуршүүр систем угсрах ба ашиглах заавар

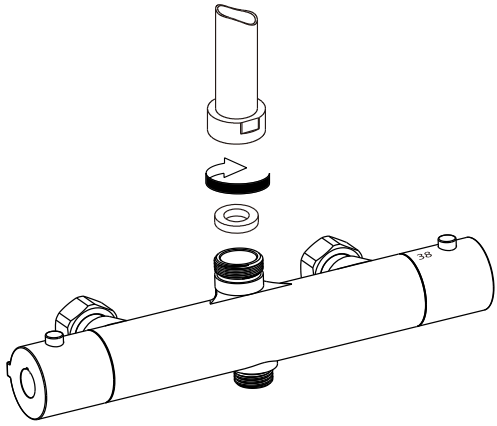


Ø 6 mm

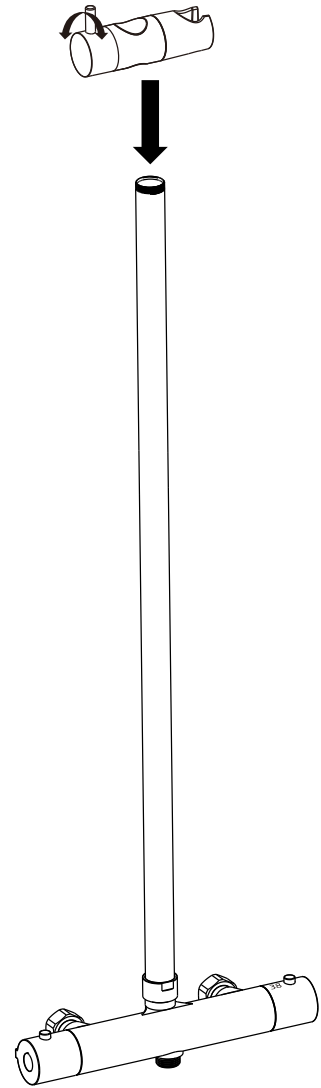
2,5 mm



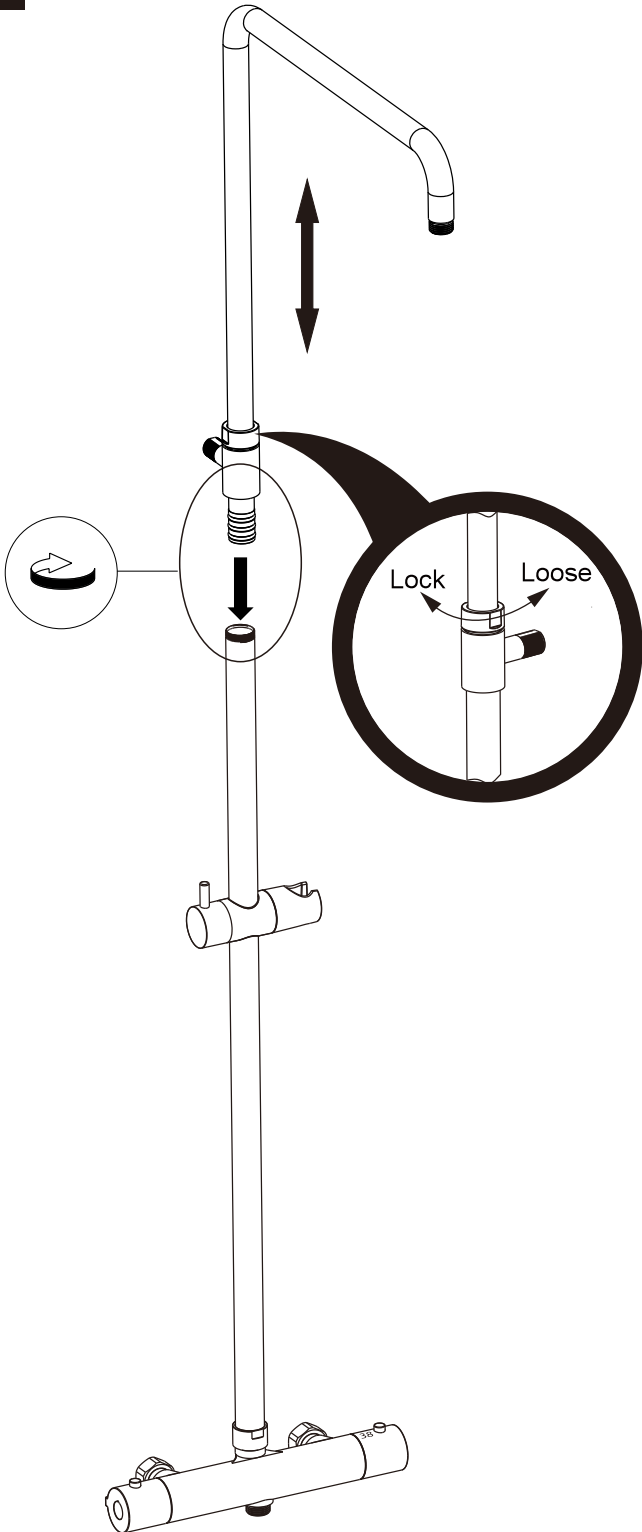
5



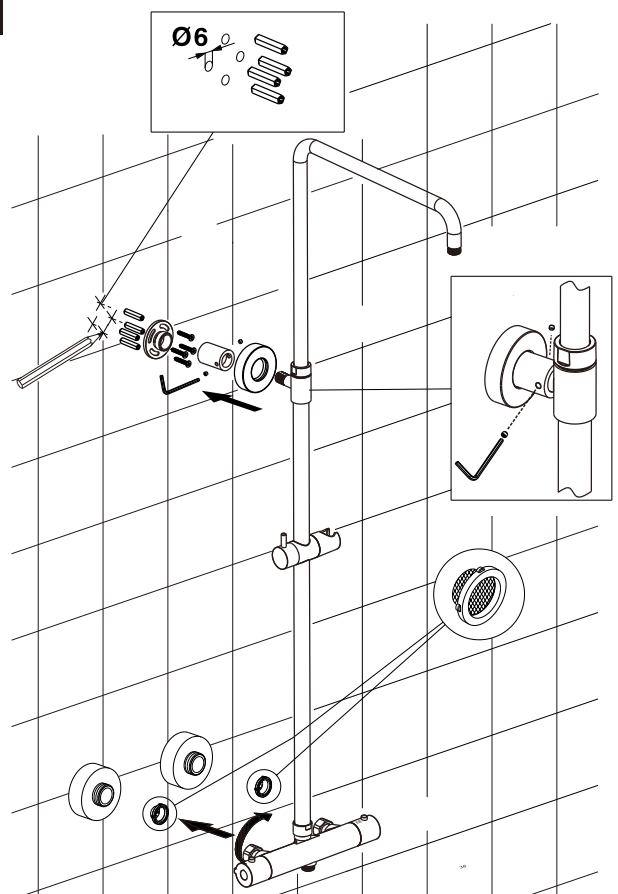
6



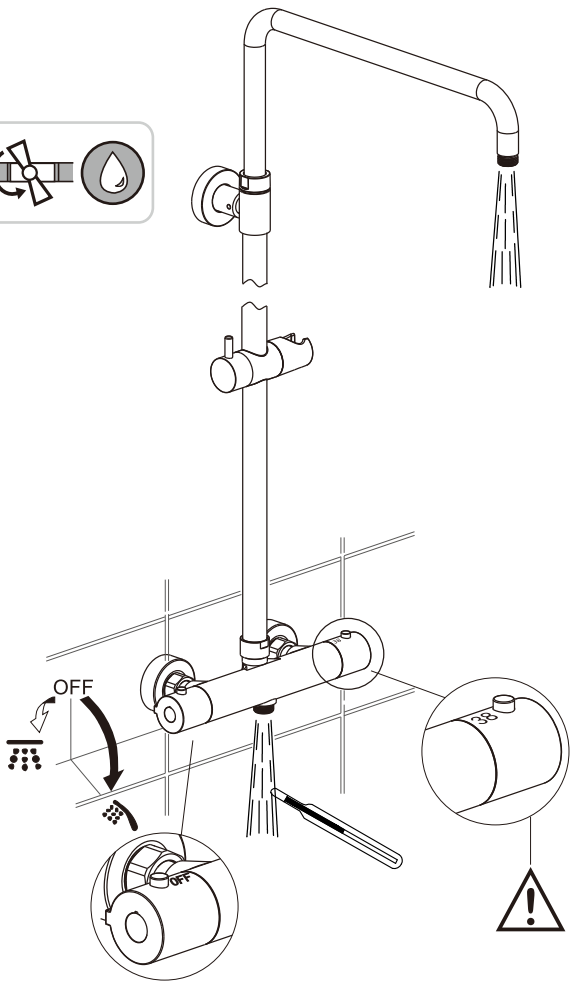
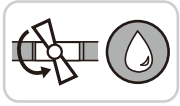
7



8

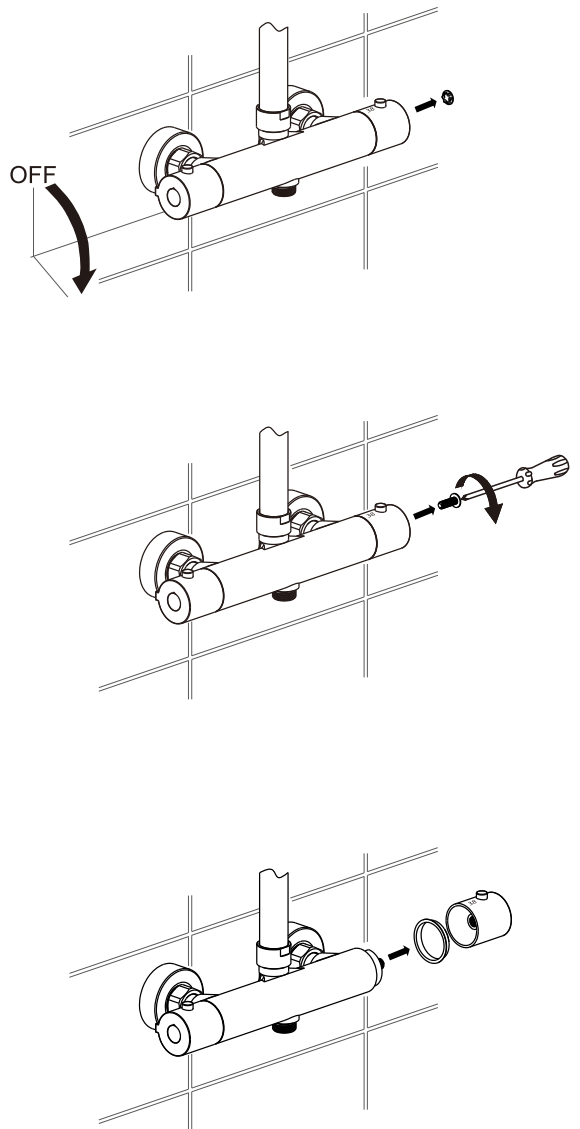


9

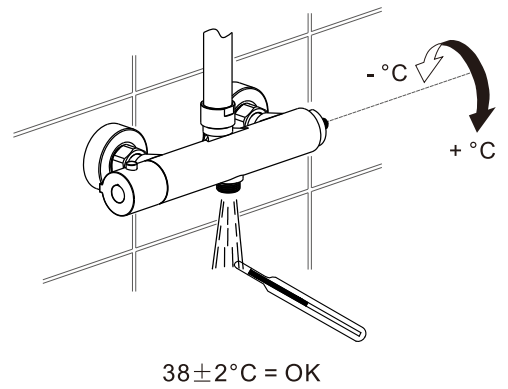
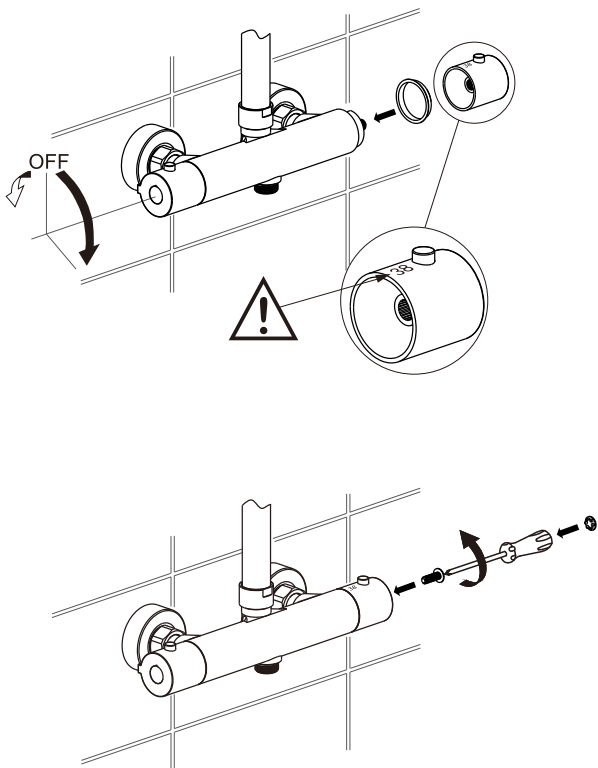


38±2°C OK → 12  
 38±2°C not OK → 10

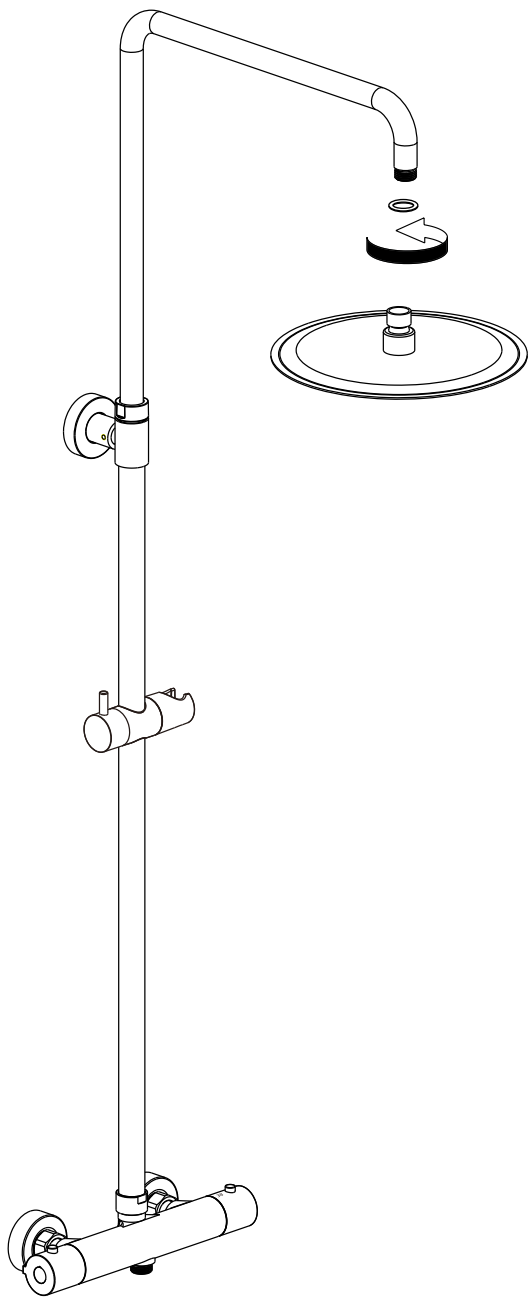
10



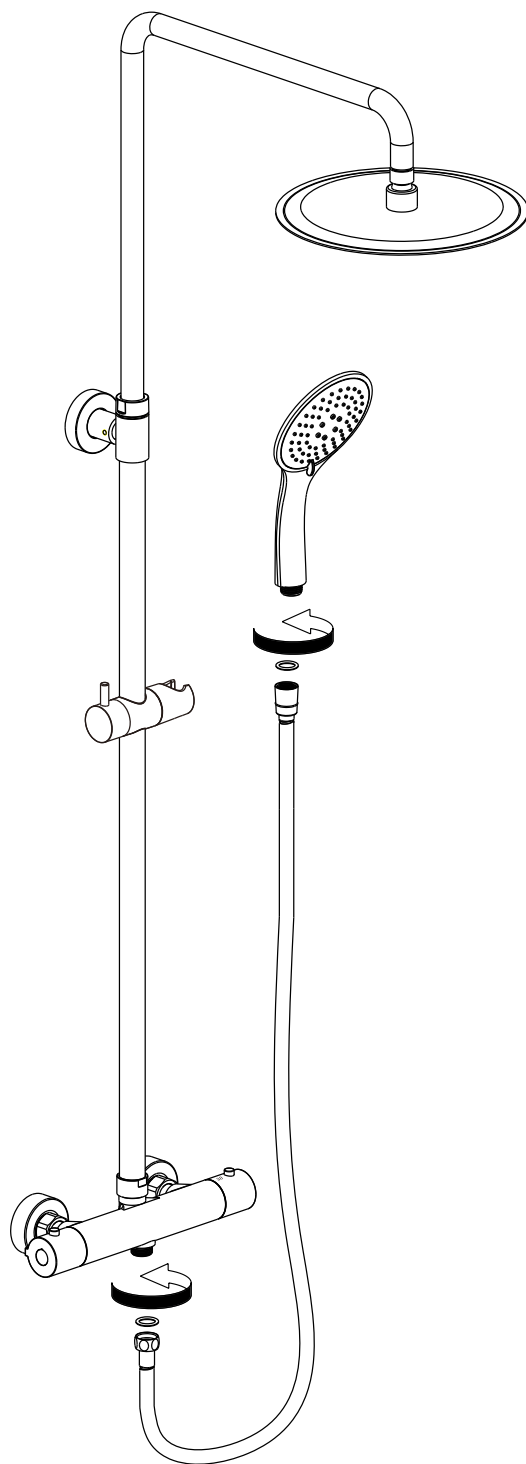
11



12

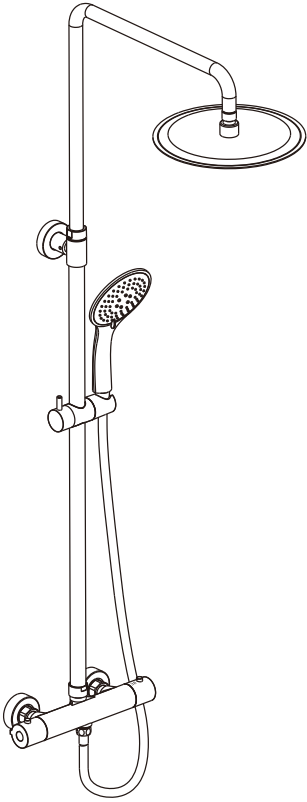
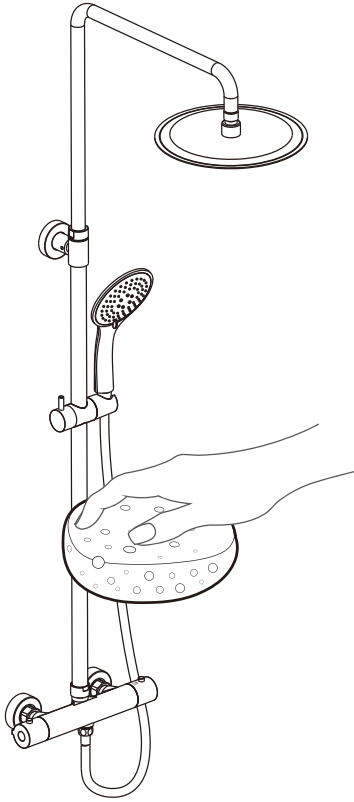
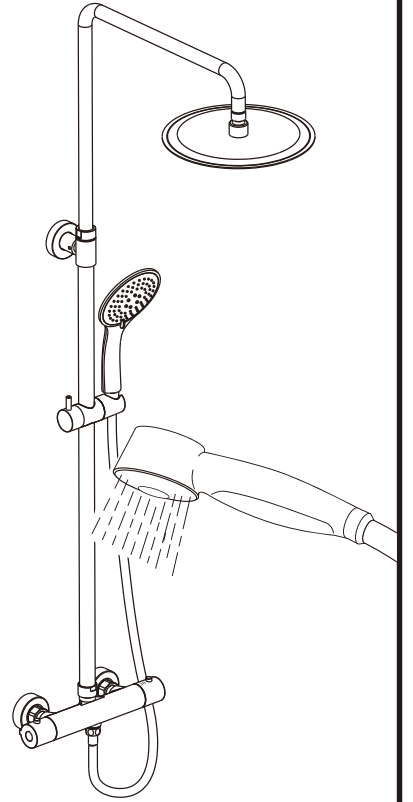


13



**A**

$H_2O$  + SOAP + 

**B****C****D**