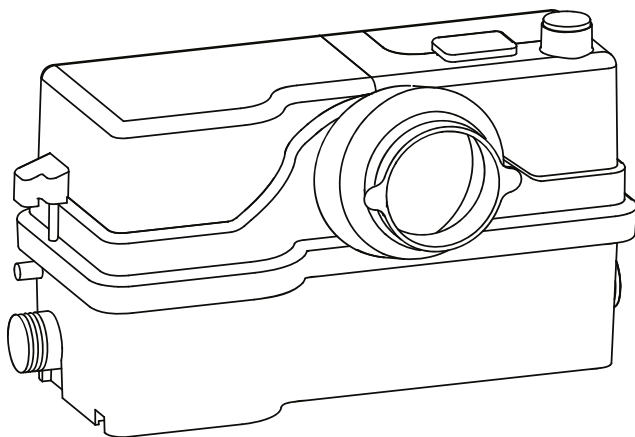


Инструкция по установке и эксплуатации

Канализационная насосная станция **OTGON STP-800**



УВАЖАЕМЫЙ ПОКУПАТЕЛЬ!

Вы приобрели канализационную насосную станцию OTGON.

Перед установкой и включением канализационной насосной станции, пожалуйста, внимательно прочтите настоящую инструкцию. Строго соблюдайте приведенные в инструкции указания! Изготовитель не несет ответственности за ущерб, нанесенный в случае невыполнения потребителем требований и рекомендаций по установке, подключению, эксплуатации и обслуживанию прибора, указанных в соответствующих разделах настоящей Инструкции.

СОДЕРЖАНИЕ

Назначение	2	Монтаж и эксплуатация прибор	4
Комплект поставки	2	Меры безопасности	5
Основные технические характеристики	2	Возможные неисправности и методы их устранения	6
Описание и принцип действия прибора	3	Гарантийное обслуживание	7

1

НАЗНАЧЕНИЕ

Канализационная насосная станция OTGON STP-800 с измельчителем предназначена для удаления сточных вод, фекалий, а так же стандартных жидкостей для очистки бытовых приборов от унитазов, биде, раковин и душевых кабин в квартирах и частных домах, в которых невозможно организовать сток в канализационную систему с использованием трубы под наклоном. Внутри корпуса установлен насос с измельчителем и поплавковым выключателем.

2

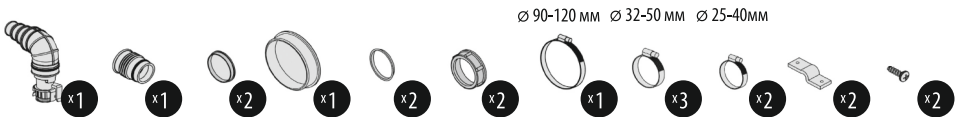
КОМПЛЕКТ ПОСТАВКИ

Канализационная станция - 1шт. Инструкция по установке и эксплуатации - 1шт. Упаковка - 1шт

Комплект для монтажа:

Угловой ступенчатый патрубок с обратным клапаном - 1шт
 Входной патрубок - 1шт
 Заглушка малая - 2шт
 Заглушка большая - 1шт
 Переходник - 2шт
 Гайка пластиковая - 2шт

Хомут 90-110 мм - 1шт
 Хомут 32-50 мм - 3шт
 Хомут 25-40 мм - 2шт
 Пластины крепления - 2шт
 Винт - 2шт

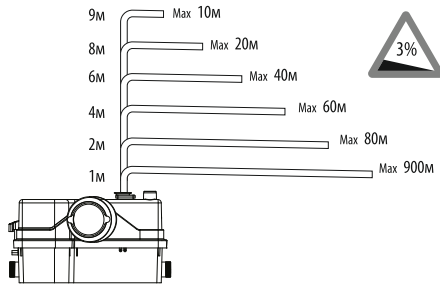


3

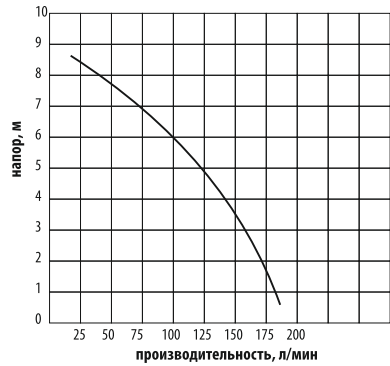
ОСНОВНЫЕ ТЕХНИЧЕСКИЕ ХАРАКТЕРИСТИКИ

Мощность, Вт	800
Производительность, л/мин	до 180
Максимальный напор, м	до 9
Максимальная длина горизонтального сброса, м	до 90
Напряжение, В	220-230
Температура перекачиваемой жидкости, °С	+2 - +50
Температура окружающей среды, °С	+2 - +40
Число водозаборных точек	3
Диаметр подключения, мм	40 - 100
Длина электрокабеля, м	1,7
Уровень шума, дБ	55 - 75
Степень защиты, IP	IPX4
Габаритные размеры изделия (в/ш/г), мм	508/289/251

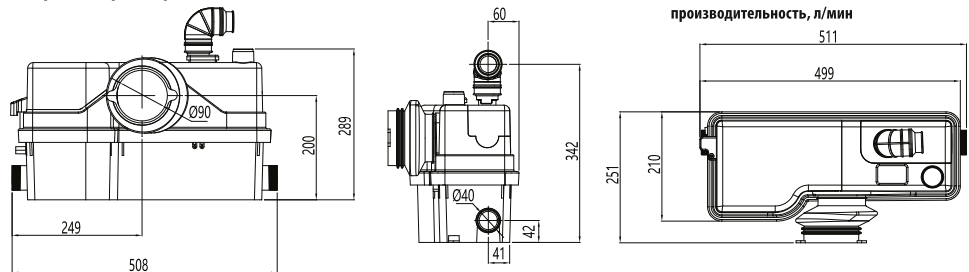
Соотношение характеристик подъема и сброса:



Напорно-расходные характеристики:



Габаритные размеры:



4

ОПИСАНИЕ И ПРИНЦИП ДЕЙСТВИЯ ПРИБОРА

Канализационная насосная станция имеет три входа: один основной вход (Ø 100 мм) (1) - для присоединения унитаза, два входа для присоединения раковины, душа, биде (Ø 40 мм) (2,3) и один дополнительный вход (Ø 40 мм) (4). Сточные воды отводятся в канализацию через выходной патрубок, данная модель имеет 2 патрубка, горизонтальный и вертикальный (Ø 40 мм) (6). Обратный клапан, установленный в выходном присоединительном патрубке, предотвращает возврат откаченной воды в станцию. На верхней части корпуса станции расположена крышка для технического обслуживания (7). Патрубок для аварийного слива жидкости из станции (5). На верхней крышке корпуса станции расположено вентиляционное отверстие (8). Двигатель насоса оснащен термозащитой, которая отключает его при повышении температуры выше критической (например, в случае заклинивания, засора, при перекачивании слишком горячей воды и т.п.). Повторное включение происходит автоматически через 30–60 минут.

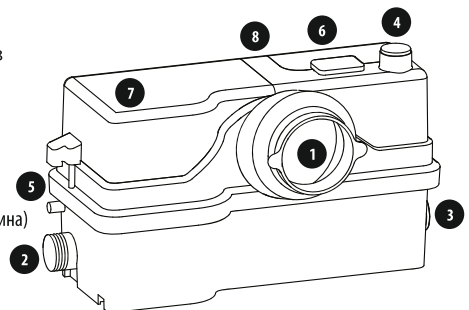
Принцип работы канализационной насосной станции заключается в следующем: стоки поступают внутрь станции, с увеличением уровня жидкости в накопительной емкости, включается насос. В процессе откачивания жидкости уровень стоков в емкости снижается, насос отключается.

Стоки отводятся в канализацию по напорному трубопроводу через угловой ступенчатый патрубок с обратным клапаном, который подключается к выходу канализационной насосной станции (6).

Обратный клапан в патрубке предотвращает возврат отведенных стоков в канализационную насосную станцию.

Устройство прибора:

- 1 - Входной патрубок Ø 100 мм (Унитаз)
- 2 - Входной патрубок Ø 40 мм (Душевая кабина, раковина)
- 3 - Входной патрубок Ø 40 мм (Душевая кабина, раковина)
- 4 - Входной дополнительный патрубок Ø 40 мм (Душевая кабина, раковина)
- 5 - Выходной патрубок для аварийного слива жидкости
- 6 - Выходной патрубок Ø 40 мм (в канализацию)
- 7 - Крышка панели
- 8 - Вентиляционное отверстие с угольным фильтром

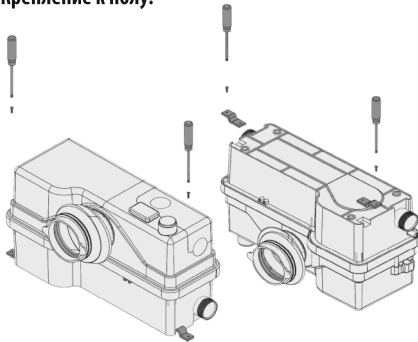
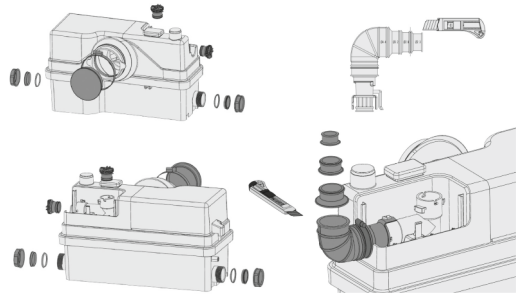


Установка:

При установке канализационной насосной станции убедитесь, что она размещена на плоской и ровной поверхности, затем надежно закрепите прибор на полу с помощью пластин для крепежа (поставляются в комплекте), чтобы избежать возможность случайного смещения, поворота или падения.

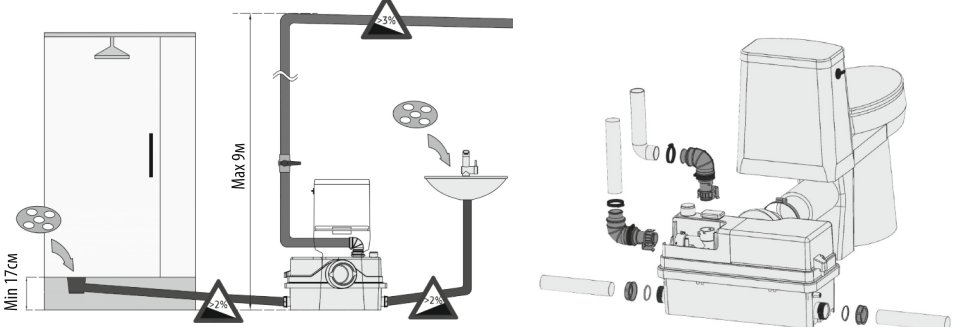
При подключении к станции сантехнических приборов используйте принадлежности для монтажа из комплекта поставки. Если один из входов прибора не используются, то его можно закрыть, используя заглушку.

Канализационная насосная установка должна находиться в том же помещении, что и остальное подключенное к нему санитарно-техническое оборудование. Помещение должно отапливаться, чтобы избежать замерзания перекачиваемой жидкости. Необходимо иметь свободный доступ к прибору для выполнения проверок и технического обслуживания. Установить насос таким образом, чтобы он не касался перегородки помещения, поставить насос на совершенно плоскую поверхность пола во избежание нарушения правильной работы противовибрационных зажимов, правильно закрепить систему выводящих труб таким образом, чтобы расстояние между креплениями не превышало один метр.

Крепление к полу:

Установка заглушек и углового патрубка:


Диаметр канализационных труб, использующихся для отвода стоков от сантехнических приборов, должен быть не менее диаметра боковых входов (40 мм).

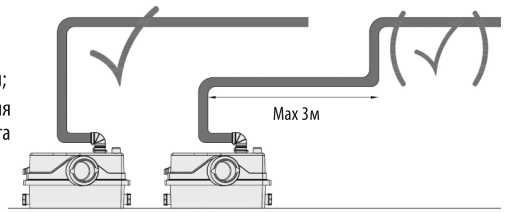
Горизонтальные участки труб в сторону насосной станции должны иметь уклон не менее 2%. При присоединении к канализационной насосной станции душевой кабины, расстояние от верхней точки сливного отверстия поддона кабины до плоскости, на которой установлена канализационная станция, должно быть не менее 17 см. Необходимо установить фильтры-сетки на входные отверстия сифонов поддона душа и раковины. Это предотвратит засорение труб и конструктивных элементов станции, а также поможет избежать неисправностей насоса, возникших из-за попадания посторонних предметов и недопустимых загрязнений в рабочее колесо.

Вариант подключения сантехнических приборов и трубопровода:


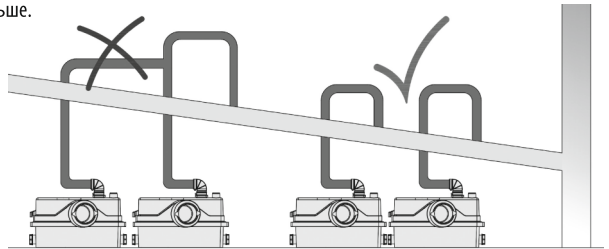
При монтаже трубопровода необходимо выполнять требования и следовать следующим рекомендациям:

- вертикальный участок трубопровода должен всегда предшествовать горизонтальному;
- горизонтальные участки должны иметь уклон не менее 2 %;
- на горизонтальных участках не допускаются подьёмы и провисы;
- все изгибы напорного трубопровода должны быть плавными, для поворота на 90°, рекомендуется использовать два угловых фитинга по 45°;
- для напорного трубопровода необходимо предусмотреть отдельный вход в канализацию. Совмещение его с другими канализационными трубами недопустимо;
- если напорный трубопровод имеет длину более 10 м, то для присоединения следующего участка трубопровода, необходимо использовать трубу диаметром на одну ступень больше.

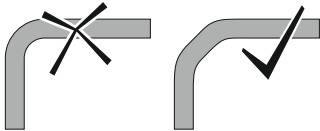
Вертикальный участок трубопровода:



Отдельных вход для каждого трубопровода:



Изгибы должны иметь плавный поворот:



Электрическое подключение:

Электрическое подключение следует осуществить только после окончательного выполнения всех необходимых соединений. Электроустановка должна осуществляться квалифицированным специалистом. Прибор следует поместить таким образом, чтобы был обеспечен доступ к электрической розетке. Данный аппарат должен быть обязательно подключен к заземлению. Розетка должна быть использована только для питания канализационной насосной установки.

ВНИМАНИЕ! Станция предназначена только для бытового использования. Любое промышленное или коммерческое использование запрещено. Запрещено сливать в канализационную станцию воды с температурой выше +50 °С (стиральные и посудомоечные машины). Вода с температурой выше +50 °С может повредить внутренние пластиковые детали и корпус насоса.

5

МЕРЫ БЕЗОПАСНОСТИ

В случае Вашего длительного отсутствия необходимо перекрыть подачу воды ко всем подключенным к станции сантехническим устройствам.

Санитарно-техническое оборудование, подключенное к станции, не должно иметь протечек. Даже незначительная утечка воды может привести к самопроизвольному включению насоса.

Недопустимо присутствие в сточных водах химически агрессивных веществ, растворителей, кислот, волос, масел, отбеливателей, продовольственных остатков и т.п

Запрещается:

- эксплуатировать насос с поврежденным шнуром питания или штепсельной вилкой;
- отрезать штепсельную вилку и удлинять шнур питания наращиванием;
- ремонтировать и обслуживать насос включенный в сеть.
- полностью перекрывать подачу воды во время работы насоса.
- включать насос в сеть при неисправном электродвигателе.

ВНИМАНИЕ! В случае возгорания шнура питания необходимо отключить насос от электросети, залить очаг пожара водой или засыпать его песком (землей).

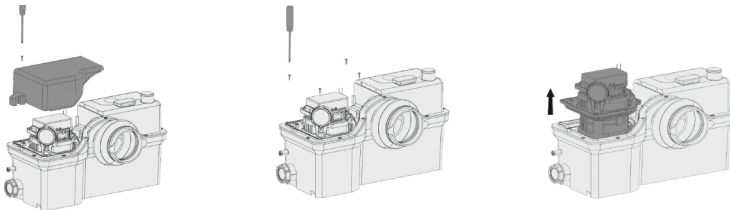
ВНИМАНИЕ! В сточных водах недопустимо присутствие химически агрессивных веществ, растворителей, кислот, волос, масел, отбеливателей, продовольственных остатков и т.п. Уровень pH перекачиваемой среды должен находиться в пределах от 4 до 10. Невыполнение данного требования может привести к поломке канализационной станции, не подлежащей гарантийному ремонту.

Техническое обслуживание:

Необходимо отключить электропитание перед проведением любых работ. Необходимо обеспечить защиту станции и канализационного трубопровода от воздействия отрицательных температур окружающей среды. Если существует риск промерзания, необходимо полностью перекрыть подачу воду к подключенному к станции оборудованию и слить всю воду из бачка канализационной станции.

Съемная крышка

Для обслуживания и замены выключателя станции, на верхней крышке канализационной насосной станции предусмотрена специальная панель. Это обеспечивает удобный доступ к выключателю и упрощает процесс его замены.



Хранение:

При длительном бездействии насоса его необходимо хранить в сухом отапливаемом помещении. Предварительно необходимо слить остатки воды из труб, промыть в чистой воде и высушить. Хранить вдали от нагревательных приборов, избегать попадания прямых солнечных лучей. Необходимо сливать воду из корпуса насоса, мембранного бака и труб, если прибор долгое время не эксплуатируется. Не допускается замерзание воды в изделии. В зимний период при отсутствии отопления необходимо полностью сливать воду.

Транспортировка

При транспортировке должна быть исключена возможность перемещения канализационной насосной станции внутри транспортного средства, а также исключена возможность попадания влаги, атмосферных осадков и прямых солнечных лучей на тару прибора.

8

ВОЗМОЖНЫЕ НЕИСПРАВНОСТИ И МЕТОДЫ ИХ УСТРАНЕНИЯ

Неисправность	Возможная причина	Метод устранения
Канализационная станция перестала работать, не включается.	<ol style="list-style-type: none"> 1. Не подключено электропитание. 2. Сработала термозащита. 3. Неисправен электродвигатель. 4. Неисправен датчик давления. 	<ol style="list-style-type: none"> 1. Проверьте сетевое напряжение. 2. Устраните причину срабатывания термозащиты, отключите прибор от электросети на 30 минут и снова включите. 3. Обратитесь в Сервисный центр. 4. Замените датчик на новый или обратитесь в Сервисный центр.
Канализационная станция работает, но выброс отходов не происходит, либо происходит слишком медленно.	<ol style="list-style-type: none"> 1. Заблокирована крыльчатка. 2. Не исправен электродвигатель. 3. Лопасты крыльчатки обломаны. 	<ol style="list-style-type: none"> 1. Удалить засор, разблокировать крыльчатку. 2. Обратитесь в Сервисный центр. 3. Обратитесь в Сервисный центр.
Происходит самопроизвольный запуск станции, при этом подключенное оборудование не используется	<ol style="list-style-type: none"> 1. Неисправен обратный клапан. 2. Утечка воды в сливном бачке унитаза или в другом подключенном оборудовании. 	<ol style="list-style-type: none"> 1. Заменить клапан на новый или обратитесь в Сервисный центр. 2. Устранить утечку.
Канализационная станция работает, не отключаясь.	<ol style="list-style-type: none"> 1. Неисправен обратный клапан. 2. Неисправен датчик давления. 	<ol style="list-style-type: none"> 1. Заменить клапан на новый или обратитесь в Сервисный центр. 2. Заменить датчик на новый или обратитесь в Сервисный центр.
Насосная установка издает сильный шум, но вода откачивается.	<ol style="list-style-type: none"> 1. В режущий механизм/рабочее колесо попал посторонний предмет. 	<ol style="list-style-type: none"> 1. Устранить посторонний предмет или обратитесь в Сервисный центр.

Правильное заполнение гарантийного талона

Внимательно ознакомьтесь с гарантийным талоном и проследите, чтобы он был правильно заполнен и имел штамп Продавца. При отсутствии штампа Продавца и даты продажи (либо кассового чека с датой продажи) гарантийный срок изделия исчисляется со дня его изготовления.

Запрещается вносить в Гарантийный талон какие-либо изменения, а также стирать или переписывать какие-либо указанные в нем данные. Настоящая гарантия имеет силу, если Гарантийный талон правильно/четко заполнен и в нем указаны наименование и модель изделия, дата продажи, а также имеется подпись уполномоченного лица и штамп Продавца.

Внешний вид и комплектность изделия

Тщательно проверьте внешний вид изделия и его комплектность, все претензии по внешнему виду и комплектности изделия предъявляйте Продавцу при покупке изделия.

Установка (подключение) изделия

Для установки (подключения) изделия рекомендуем обращаться в авторизованный сервисный центр. Вы можете воспользоваться услугами любых других квалифицированных специалистов или сделать это самостоятельно, воспользовавшись рекомендациями Инструкции по эксплуатации изделия, однако Продавец (изготовитель) не несет ответственности за недостатки изделия, возникшие из-за неправильной установки (подключения), а также за ущерб, нанесенный имуществу Покупателя и/или третьих лиц вследствие выхода из строя прибора из-за неправильной установки (подключения).

ГАРАНТИЙНЫЙ СРОК - 24 МЕСЯЦА СО ДНЯ ПРОДАЖИ.

Настоящая гарантия распространяется на производственный или конструкционный дефект изделия. Настоящая гарантия включает в себя выполнение уполномоченным сервисным центром ремонтных работ и замену дефектных деталей изделия в сервисном центре или у Покупателя (по усмотрению сервисного центра).

1. Гарантийный ремонт изделия выполняется в срок не более 20 (двадцати) рабочих дней.
2. Гарантийный срок на комплектующие изделия или составные части, установленные на изделие при гарантийном или платном ремонте составляет шесть месяцев со дня выдачи Покупателю изделия по окончании ремонта, либо продажи последнему этих комплектующих/составных частей.
3. При установке и эксплуатации изделия потребитель должен соблюдать требования, обеспечивающие безотказную и безопасную работу прибора в течение гарантийного срока (см. ст 5 «Меры безопасности»).
4. НАСТОЯЩАЯ ГАРАНТИЯ НЕ РАСПРОСТРАНЯЕТСЯ НА:
 - периодическое обслуживание и сервисное обслуживание изделия;
 - насос с удаленным, стертым или измененным заводским номером, а также, если данные на насосе не соответствуют данным в гарантийном талоне.
5. НАСТОЯЩАЯ ГАРАНТИЯ ТАКЖЕ НЕ ПРЕДОСТАВЛЯЕТСЯ В СЛУЧАЯХ:
 - использования изделия не по его прямому назначению, не в соответствии с его Инструкцией по эксплуатации;
 - самостоятельной сборки/разборки прибора покупателем или лицами, не имеющими соответствующей квалификации;
 - неправильной установки;
 - неправильного ухода;
 - неисправностей, возникших в результате перегрузки насоса;
 - использования запасных частей, не рекомендованных производителем;
 - наличия на изделии механических повреждений (сколов, трещин и т.д.), воздействий на изделие чрезмерной силы, химически агрессивных веществ, экстремальных температурноклиматических условий;
 - стихийных бедствий (пожар, наводнение и т.д.) и других причин находящихся вне контроля Продавца (изготовителя) и Покупателя, которые причинили вред изделию.

ГАРАНТИЙНЫЙ ТАЛОН

Просим Вас хранить талон в течение всего гарантийного срока.

С момента подписания Покупателем Гарантийного талона считается, что:

- Вся необходимая информация об изделии и его потребительских свойствах в соответствии со ст. 10 Закона «О защите прав потребителей» предоставлена Покупателю в полном объеме;
- Покупатель претензий к внешнему виду / комплектности купленного изделия не имеет;
- Покупатель получил Инструкцию по эксплуатации купленного изделия на русском языке;
- С условиями гарантийного обслуживания/особенностями эксплуатации купленного изделия ознакомлен и согласен:

Покупатель _____

Подпись _____ Дата _____

ОТМЕТКА О ПРОДАЖЕ

Модель	
Дата продажи	
Номер документа	
Штамп магазина	Подпись продавца

ОТМЕТКА О ПОДКЛЮЧЕНИИ

Название монтажной организации:	
Лицензия №:	Телефон:
Дата установки:	
Подпись, печать	

ОТМЕТКА О РЕМОНТЕ

Название организации, выполняющей ремонт:	
Ф.И.О. мастера:	Телефон:
Дата ремонта:	
Подпись, печать	

Изготовитель: Ningbo Homac electrical appliance Co., Ltd

Адрес: NO.369, SOUTH DONGSHAO, JIANGBEI DISTRICT, NINGBO CITY, ZHEJIANG PROVINCE, CHINA

ГАРАНТИЙНОЕ ОБСЛУЖИВАНИЕ предоставляет:

Сервисный центр

664007, Россия, г. Иркутск, ул. Поленова, 17. Тел.: 8(3952) 531-435, 531-438